



CATALOGO LISTINO CATALOGUE PRICE LIST



Passion and Quality

“Raccontare la storia della Rubinetteria Paffoni è un po’ come raccontare la storia della mia famiglia.

Con lo stesso spirito imprenditoriale con cui mio padre Roberto ha iniziato nel 1953, così ancora oggi io e la mia famiglia lavoriamo con lo stesso impegno e dedizione.

Negli anni siamo cresciuti, ma la qualità rimane sempre un valore irrinunciabile, il nocciolo della nostra azienda: qualità di ciò che produciamo, qualità di come lo facciamo e qualità delle persone con cui collaboriamo.”

“Telling the story of Rubinetteria Paffoni is like telling the story of my family. Keeping the same managerial spirit of my father Roberto since 1953, even today, my family and I are working with the same commitment and dedication. Over the years we have grown, but the quality always remains an indispensable value, the core of our company: quality of what we produce, quality of how we do it and the quality of the people we work with.”

Paffoni Ugo



STORIA DEL MARCHIO

BRAND HISTORY



La nostra storia nasce nel 1953 a Pogno, dove ancora oggi abbiamo la nostra sede e i nostri stabilimenti produttivi.

E' una storia fatta di valori e di concretezza, di passione per il lavoro e per il nostro territorio. Il nostro è un successo tutto italiano, i nostri rubinetti vengono progettati e realizzati coniugando la creatività e la cura artigianale tipici del made in Italy con le potenzialità di un'Azienda industriale. E il filo conduttore è da sempre la funzionalità del prodotto: attenzione a forme pulite ed essenziali, utilizzo di materie prime rispettose delle normative internazionali e applicazione delle migliori innovazioni tecnologiche per ottenere un prodotto in grado di integrarsi perfettamente con la sua materia prima, l'acqua.

Our history started in 1953 in Pogno, where we still have our headquarters and production plants.

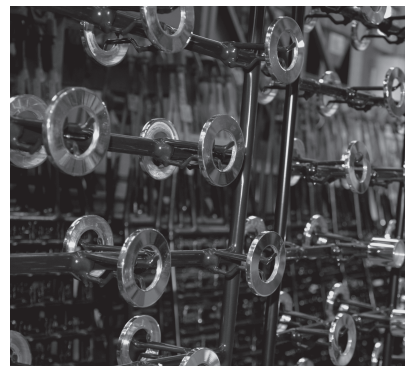
It is a story based on values and concreteness, passion for our work and for our territory. Our success is all Italian, our taps are designed and made by combining the creativity and the handmade care typical of Made in Italy with the potential of an industrial company.

The common thread has always been the functionality of the product: attention to simple and essential shapes, the use of raw materials which are respectful of the international regulations, the application of the best technological innovations to obtain a product able to integrate perfectly with its main purpose: the water.

19
53
/
20
18

LA NOSTRA AZIENDA

OUR COMPANY



The satisfaction of our customers does not only depend on our products, but also on our service. The attention to the technological innovation and the continuous process improvements allow us not only to create a product with an excellent quality-price ratio, but also to deliver it in a very short time. The search of quality from every point of view is for us a strategic objective, which we have invested over the years important resources to support both product and process innovation, as also evidenced by the Company Quality Certification according to the UNI EN standard ISO 9001: 2015.

La soddisfazione dei nostri clienti passa non solo attraverso i nostri prodotti, ma anche attraverso il nostro servizio. L'attenzione all'innovazione tecnologica e ai miglioramenti continui di processo ci ha permesso di creare un prodotto dall'ottimo rapporto qualità-prezzo, ma anche e soprattutto di consegnarlo in tempi rapidissimi.

La ricerca della qualità sotto ogni punto di vista rappresenta per noi un obiettivo strategico, che ci ha portato ad investire negli anni importanti risorse a sostegno della innovazione sia di prodotto che di processo, come testimoniato anche dalla certificazione di qualità aziendale secondo la norma UNI EN ISO 9001:2015.



INDICE

INDEX

06

COLORI E FINITURE
COLOURS AND FINISHES

08

GARANZIA E COMPILAZIONE ORDINI
GUARANTEE AND HOW TO MAKE ORDERS

10

TABELLA COMPATIBILITÀ
COMPATIBILITY TABLE

12

PAFFONI P-BOX
PAFFONI P-BOX

14

TECNOLOGIE
TECNOLOGY

664

CONDIZIONI DI VENDITA
SALE CONDITIONS

670

CONTATTI AGENTI
AGENTS CONTACTS

COLLEZIONI

COLLECTIONS

MISCELATORI MODERNI

MODERN MIXERS



17 ELYS



33 ELLE-EFFE



61 LEVEL



89 BERRY



103 ROCK



125 TANGO



143 BIRILLO-MICRO



163 LIGHT



191 FYNE



195 RINGO-WEST



217 CANDY



235 STICK



261 SLY



275 GREEN



289 DENVER



303 DUEMILA



319 NETTUNO DUE



335 NETTUNO



351 RED



373 PINGUINO



385 APOLLO



395 FLAVIA-GIORGIA



409 CHEF



417 TERMOSTATICI
THERMOSTATICS

MISCELATORI CLASSICI

CLASSIC MIXERS



443 QUATTRO



455 BELINDA-MELISSA



469 IRIS-VIOLA



487 NILO



501 DANUBIO



517 ETOILE



633 ACCESSORI
ACCESSORIES

SOLUZIONI DOCCIA

SHOWER SET SOLUTIONS



529 SOLUZIONI DOCCIA
SHOWER SET
SOLUTIONS



533 COLONNE DOCCIA
SHOWER COLUMNS



581 SALISCENDI
SLIDING RAILS



597 SOFFIONI
SHOWER HEADS



613 DOCCE
HAND SHOWERS



COLORI E FINITURE DISPONIBILI

AVAILABLE COLOURS AND FINISHES

CODICE CODE	FINITURA FINISHING
AG	Argento Silver
BO	Bianco opaco Matt white
BR	Bronzato Bronze
CC	Colore + Cromo Colour + Chrome
CG	Colore + Gold finish Colour + Gold finish
CL	Colore Colour
CO	Cromo + Gold finish Chrome + Gold finish
CR	Cromo Chrome plated
CRNO	Cromo + Nero opaco Chrome + Matt black
CRT	Cromo + tattoo Chrome + tattoo
CRC	Cromo con placchetta e perno per leva BIANCO RAL Chrome with plate and handle for lever WHITE RAL
GF	Gold finish Gold finish
NO	Nero opaco Matt black
RM	Ramato Copper
ST	Steel looking Steel looking
TF	Terra di francia + cromo Terre de france + chrome

5 ANNI DI GARANZIA

5 YEARS
GUARANTEE



Le nostre produzioni vengono realizzate con l'impiego delle migliori materie prime e componenti, in linea con le norme di qualità previste dai primari Istituti di Certificazione sia europei che nazionali.

Qualora, malgrado i nostri scrupolosi controlli, sorgessero vizi e difetti occulti, tutti i nostri prodotti sono assistiti da garanzia, a condizione che vengano rispettate le modalità di installazione e di impiego previste dalle nostre condizioni generali di vendita.

Our productions are realised by using best raw-materials and components, as per the European and national Standards rules.

Should faults or defects occur in spite of our rigorous inspections, all our products are covered by guarantee, on condition that installation and use modalities, foreseen in our general conditions of sale, are followed.

CORRETTA COMPILAZIONE DEGLI ORDINI

CORRETTA COMPILAZIONE DEGLI ORDINI

codice articolo costituito da / article code is made by:

ESEMPIO / EXAMPLE **Art. ELY 040 CR**

Colori e finiture: disponibili come da tabella, presentata nella pagina successiva, si devono indicare apponendo il colore dopo il codice completo dell'articolo.

Colours and finishes: available as per the list, shown in the following page, you have to place the code-reference of the colour after the article-No.

2/4 lettere (richiamano la serie)
2/4 letters (for range)

3 numeri (identificano l'articolo)
3 numbers (for article)

2/4 lettere (individuano la finitura)
2/4 letters (for finish)


















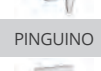

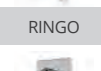
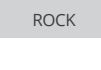
ELY040.	Finiture - Finishes	EUR
con bocca a cascata with spout and with waterfall spout	CR	577,50
	CRT	592,40



TABELLA DI COMPATIBILITÀ

COMPATIBILITY TABLE

MISCELATORI INCASSO SENZA DEVIATORE - ART.010 CONCEALED SHOWER MIXERS WITHOUT DIVERTER - ART.010

Ø 35 mm		Ø 40 mm
		
APOLLO MET	SLY	ELYS
		
BERRY	STICK	DENVER
		
BIRILLO	TANGO	DUEMILA
		
CANDY		FLAVIA
		
ELLE/EFFE		NETTUNO
		
GREEN		NETTUNO 2
		
LEVEL		
		
LIGHT		
		
PINGUINO		
		
RED		
		
RINGO		
		
ROCK		



MISCELATORI INCASSO CON DEVIATORE - ART.015 CONCEALED SHOWER MIXERS WITH DIVERTER - ART.015

Ø 35 mm	Ø 40 mm
	
BERRY	ELYS
	
CANDY	BIRILLO
	
EFFE/ELLE	DENVER
	
GREEN	DUEMILA
	
LEVEL	FLAVIA
	
LIGHT	NETTUNO
	
RED	NETTUNO 2
	
ROCK	STICK
	
RINGO/WEST	
	
SLY	
	
TANGO	

ARTICOLI COMPATIBILI TRA DI LORO
ARTICLES COMPATIBLE BETWEEN THEM

NON COMPATIBILE CON ALTRI MISCELATORI
NOT COMPATIBLE WITH OTHER MIXERS

MISCELATORI INCASSO CON DEVIATORE (2 USCITE) - ART.018
CONCEALED SHOWER MIXERS WITH DIVERTER (2 OUTLETS) - ART.018

Ø 35 mm	Ø 40 mm
 BERRY	 BIRILLO
 CANDY	 STICK
 EFFE/ELLE	
 GREEN	
 LEVEL	
 LIGHT	
 RED	
 ROCK	
 RINGO/WEST	
 SLY	
 TANGO	

MISCELATORI INCASSO CON DEVIATORE (3 USCITE) - ART.019
CONCEALED SHOWER MIXERS WITH DIVERTER (3 OUTLETS) - ART.019

Ø 35 mm	Ø 40 mm
 BERRY	 BIRILLO
 CANDY	 STICK
 EFFE/ELLE	
 GREEN	
 LEVEL	
 LIGHT	
 RED	
 ROCK	
 RINGO/WEST	
 SLY	
 TANGO	



P-Box



Set incasso universale per
miscelatori doccia
Universal concealed Box for mixers

VANTAGGI:

- Box universale per la maggioranza dei sistemi doccia incasso Paffoni
- Semplice installazione
- Riduce i costi di installazione e manutenzione
- Possibilità di scegliere il design del bagno successivamente, quando le piastrelle sono posate
- Possibilità di cambiare il modello di rubinetteria dopo anni senza danneggiare i muri
- In caso di perdite, possibilità di cambiare il corpo di miscelazione senza danneggiare muri e rivestimenti
- Disponibile per impianti doccia a 1 o 2 vie **(miscelatori monocomando e termostatici)**
- Possibilità di installazione in ogni tipo di muro e cartongesso

ADVANTAGES

- Universal box for almost all Paffoni shower system
- Easy to install
- Reduce installation cost and maintenance
- Choose your design and style in the bathroom later, when tiles are set
- Change taps design after years without damaging the wall
- In case of leaking, repair or change the mixing body without damaging tiles and wall
- Available for 1 and 2 way shower systems **(single lever and thermostatic mixers)**
- Can be installed in all kinds of walls (hollow or solid walls)

ARTICOLI DISPONIBILI

AVAILABLE ITEMS

MISCELATORE INCASSO DOCCIA CONCEALED SHOWER MIXER

Serie Ranges



Berry
Birillo
Candy
Green
Light
Sly
Stick



Effe
Elle
Level
Red
Ringo
West



Elys



Denver
Duemila
Flavia
Nettuno
Nettuno due



MISCELATORI TERMOSTATICI
THERMOSTATIC MIXERS



Light



Light
Level

MISCELATORE INCASSO DOCCIA CON DEVIATORE CONCEALED SHOWER MIXER WITH DIVERTER

Serie Ranges



Berry
Birillo
Candy
Green
Light
Sly



Effe
Elle
Level
Red
Ringo
West



Elys



Birillo
Denver
Duemila
Flavia
Nettuno
Nettuno due
Stick



MISCELATORI TERMOSTATICI
THERMOSTATIC MIXERS



Light



Light
Level

RISPARMIO ENERGETICO E IDRICO

ENERGY & WATER SAVING

I prodotti dotati di queste tecnologie garantiscono un buon risparmio energetico ed idrico grazie ai seguenti accorgimenti:

Products with these technologies guarantee a good energy and water savings through the following measures:

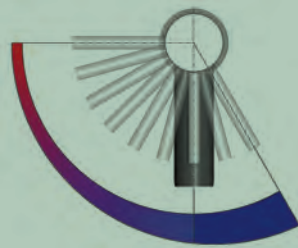


RISPARMIO ENERGETICO

ENERGY SAVING

Risparmia energia, perchè apre al centro e dà acqua fredda, mentre l'acqua calda esce solo con il movimento della leva verso sinistra.

It saves energy delivering cold water from middle position already; hot water comes out with handle left movement only.

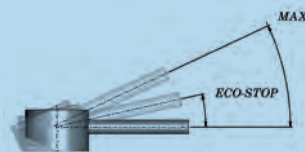


RISPARMIO IDRICO

WATER SAVING

Risparmia acqua, perchè dobbiamo vincere un'altra resistenza in apertura per avere più portata d'acqua (funge da deterrente contro l'inconsapevole apertura dell'acqua).

It saves water, because user must override "resistance bump" to obtain high flow - acts as deterrent to unconsciously turning handle on to full flow position regardless of water requirement.



TECNOLOGIA

MISCELATORI CUCINA

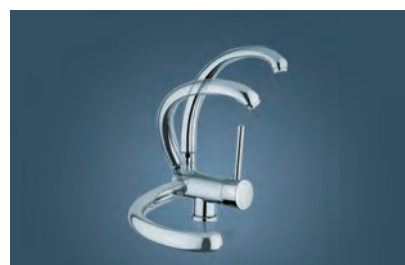
KITCHEN MIXER TECHNOLOGY



Svariati modelli per tutte le esigenze.
Different models for all needs.



Doccette estraibili.
Pull-out-spray.



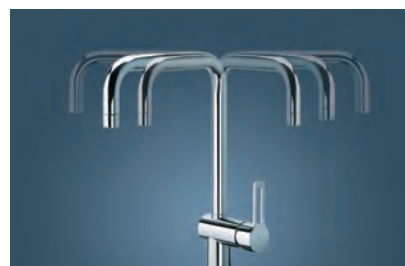
Canna reclinabile.
Reclining spouts.



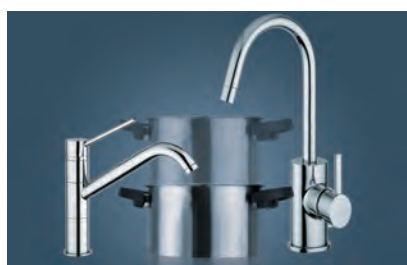
"Professional".
"Professional".



Canna con blocco di rotazione.
Spout with rotation stop.



Canna con rotazione totale.
Spout with full rotation.



Canne alte e canne basse.
High and low spouts.



Attacco lavastoviglie.
Dish-washer-connection.



Per mantenere inalterate le finiture cromate o colorate, si consiglia la pulizia solamente con acqua e sapone.

To maintain the chrome and colored finishes, we recommend to clean the surfaces of our mixers by using water and soap only.



FINITURE FINISHES

La serie **ELYS** è disponibile nelle seguenti finiture:
ELYS range is available in the following finishes:

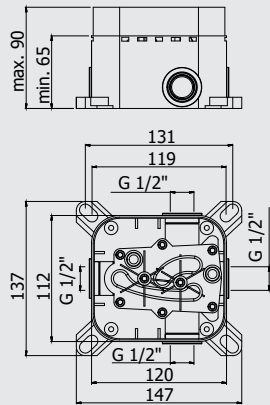
CR	cromato chrome plated
CR/M	cromato con piastra acciaio inox chrome with stainless steel wall plate
CRT	cromo / tattoo chrome / tattoo
CRT/M	cromo / tattoo con piastra acciaio inox chrome / tattoo with stainless steel wall plate



CR - cromo
CR - chrome



CRT - cromo / tattoo
CRT - chrome / tattoo



Video istruzioni Pbox
Pbox video instructions



*Da abbinare solo con
ELY BOX010 - ELY BOX015

*To be completed only with
ELY BOX010 - ELY BOX015

Set incasso universale per miscelatori doccia completo di:

- corpo incasso
- box

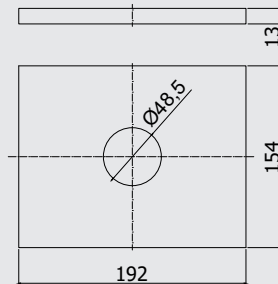
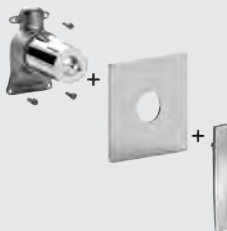
Universal concealed Box for mixers complete with:

- concealed body
- box

PBOX 001

Finiture - Finishes **EUR**

senza set esterno
without external set



Set esterno miscelatore incasso doccia (1 uscita) completo di:

- corpo miscelatore
- piastra in ABS 154x192mm e leva

External set for concealed shower mixer (1 outlet) complete with:

- mixer body
- ABS wall plate 154x192mm and lever

ELY BOX010

Finiture - Finishes **EUR**

senza deviatore
without diverter

CR

*Da abbinare solo con
PBOX 001

*To be completed only with
PBOX 001



ZPRO BOX010

Finiture - Finishes **EUR**

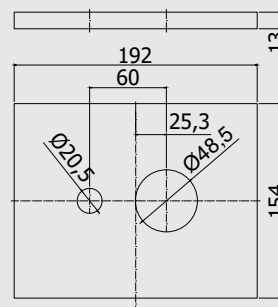
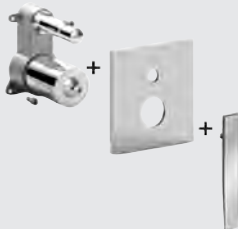
Prolunga per art. BOX010

- H30mm

Extension for art. BOX010

- H30mm

CR



Set esterno miscelatore incasso doccia (2 uscite) completo di:

- corpo miscelatore
- piastra in ABS 154x192mm e leva

External set for concealed shower mixer (2 outlets) complete with:

- mixer body
- ABS wall plate 154x192mm and lever

ELY BOX015

Finiture - Finishes **EUR**

con deviatore a pulsante
with push diverter

CR

*Da abbinare solo con
PBOX 001

*To be completed only with
PBOX 001



ZPRO BOX015

Finiture - Finishes **EUR**

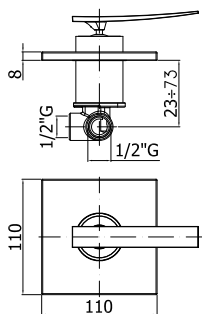
Prolunga con deviatore per art. BOX015

- H30mm

Extension with diverter for art. BOX015

- H30mm

CR



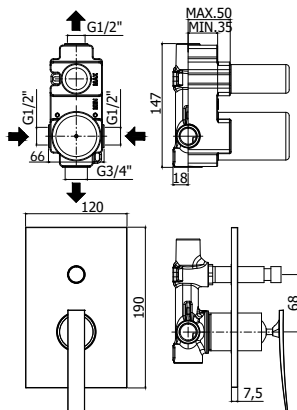
- Miscelatore incasso doccia (1 uscita) completo di:
- piastra 110x110mm
 - attacchi 1/2" G
- Concealed shower mixer (1 outlet) complete with:
- wall plate 110x110mm
 - 1/2" G connections

ELY 010..	Finiture - Finishes	EUR
senza deviatore without diverter	CR CR/M CRT CRT/M	

*Tabella compatibilità (v. pag.10)

*Compatibility table (see page 10)

* CR-CRT con piastra ABS _ CR/M-CRT/M con piastra in Acciaio inox
* CR-CRT with ABS wall plate _ CR/M-CRT/M with Stainless steel wall plate



- Miscelatore incasso doccia (2 uscite) completo di:
- piastra 120x190mm
 - attacchi calda/fredda e superiore 1/2" G - attacco inferiore 3/4" G
- Concealed shower mixer (2 outlets) complete with:
- wall plate 120x190mm
 - 1/2" G hot/cold and upper connections - 3/4" G lower connection

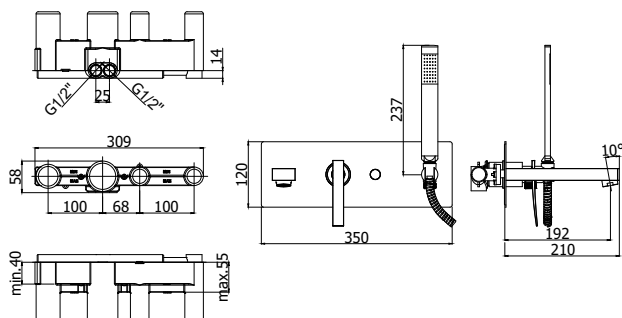
ELY 015..	Finiture - Finishes	EUR
con deviatore a pulsante with push diverter	CR CR/M CRT CRT/M	

*Tabella compatibilità (v. pag.10)

*Compatibility table (see page 10)

* CR-CRT con piastra ABS _ CR/M-CRT/M con piastra in Acciaio inox
* CR-CRT with ABS wall plate _ CR/M-CRT/M with Stainless steel wall plate

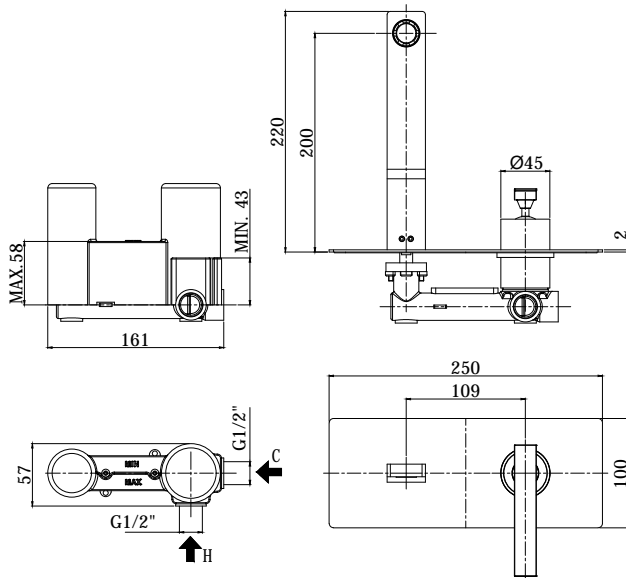
new



- Miscelatore incasso vasca/doccia (2 uscite) completo di:
- piastra in acciaio inox 350x120mm
 - bocca con aeratore M28x1
 - doccia e flessibile
 - attacchi 1/2" G
- Concealed bath/shower mixer (2 outlets) complete with:
- stainless steel wall plate 350x120mm
 - spout with aerator M28x1
 - hand shower and flexible hose
 - 1/2" G connections

ELY 001..	Finiture - Finishes	EUR
con deviatore a pulsante with push diverter	CR CRT	

ZPRO 086..	Finiture - Finishes	EUR
Prolunga con deviatore per art. 001 Extension with diverter for art. 001	CR	



Miscelatore incasso lavabo completo di:

- piastra in acciaio inox 250x100mm
- attacchi 1/2"G

Concealed single lever basin mixer complete with:

- stainless steel wall plate 250x100mm
- 1/2"G connections

ELY 104..

con bocca e aeratore M24x1 - l. 150mm
with spout and aerator M24x1 - l. 150mm

Finiture - Finishes **EUR**

CR
CRT

ELY 105..

con bocca e aeratore M24x1 - l. 200mm
with spout and aerator M24x1 - l. 200mm

CR
CRT

ELY 106..

con bocca e aeratore M24x1 - l. 240mm
with spout and aerator M24x1 - l. 240mm

CR
CRT



ZPRO 052..

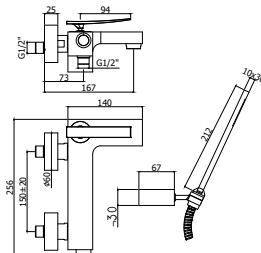
Prolunga per artt. 104-105-106

- H20mm

Extension for artt. 104-105-106

- H20mm

CR



Miscelatore vasca/doccia con deviatore completo di:

- aeratore M28x1
- set 2 eccentrici 1/2"x3/4"G e rosoni

Bath/shower mixer with diverter complete with:

- aerator M28x1
- set of 2 S-wall-unions 1/2"x3/4"G and wall-plates

ELY 022..

senza set doccia
without shower set

Finiture - Finishes **EUR**

CR
CRT

ELY 023..

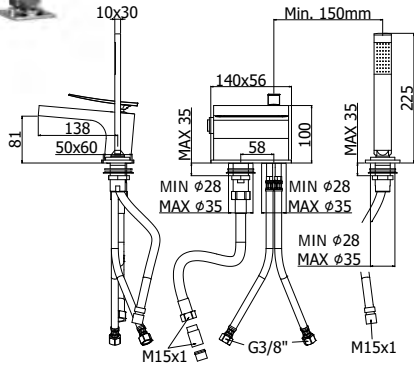
con supporto a muro snodato in metallo
• con doccia e flessibile
with metal joint wall bracket
• with hand-shower and flexible hose

CR
CRT

ELY 026..

con supporto a muro fisso in ABS
• con doccia e flessibile
with ABS fixed wall bracket
• with hand-shower and flexible hose

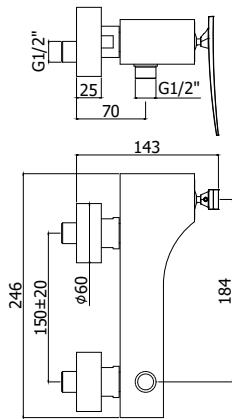
CR
CRT



Miscelatore bordo vasca con deviatore completo di:
 • set 3 flex inox per miscelatore
 • doccia e flessibile con piombo

Deck mounted mixer with diverter complete with:
 • set of 3 stainless steel hoses for mixer
 • hand-shower and flexible hose with weight

ELY 040.. Finiture - Finishes EUR
 con bocca a cascata CR
 with waterfall spout CRT

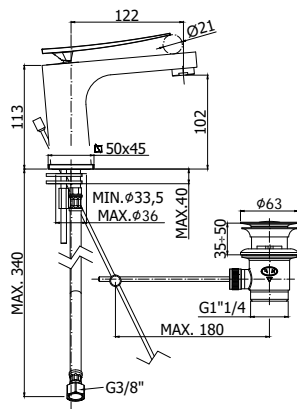


Miscelatore doccia completo di:
 • attacco inferiore 1/2\"G
 • set 2 eccentrici 1/2\"x3/4\"G e rosoni

Shower mixer complete with:
 • 1/2\"G lower connection
 • set of 2 S-wall-unions 1/2\"x3/4\"G and wall-plates

ELY 168.. Finiture - Finishes EUR
 senza set doccia CR
 without shower set CRT

ELY 168D.. Finiture - Finishes EUR
 con supporto a muro snodato in metallo CR
 with metal joint wall bracket CRT
 • with hand-shower and flexible hose



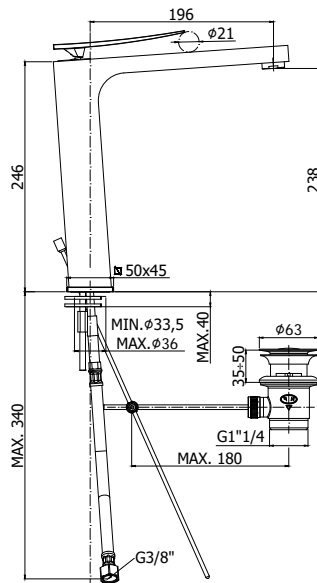
Miscelatore lavabo completo di:
 • aeratore M24x1
 • set 2 flessibili inox 3/8\"G

Wash basin mixer complete with:
 • aerator M24x1
 • set of 2 stainless steel hoses 3/8\"G

ELY 071.. Finiture - Finishes EUR
 senza scarico CR
 without pop up waste CRT

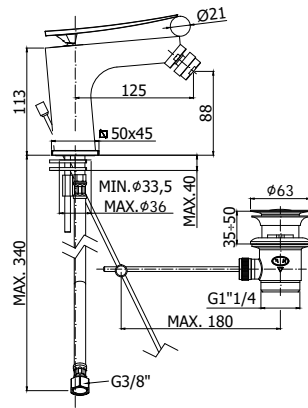
ELY 071K.. Finiture - Finishes EUR
 con scarico Clic-Clac 1\"1/4G CR
 with 1\"1/4G Clic-Clac press top waste CRT

ELY 075.. Finiture - Finishes EUR
 con scarico automatico 1\"1/4G CR
 with 1\"1/4G pop up waste CRT



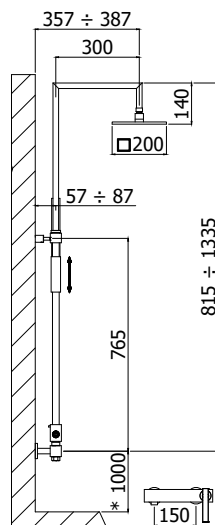
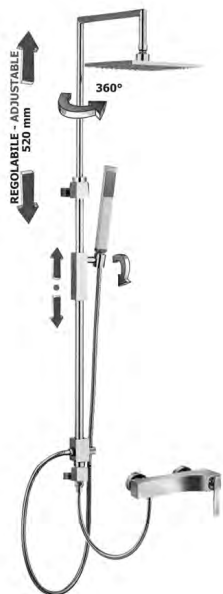
Miscelatore lavabo prolungato completo di:
 • aeratore M24x1
 • set 2 flessibili inox 3/8"G
 Tall wash basin mixer complete with:
 • aerator M24x1
 • set of 2 stainless steel hoses 3/8"G

ELY 081..	Finiture - Finishes	EUR
senza scarico without pop up waste	CR CRT	
ELY 081K..		
con scarico Clic-Clac 1"1/4G with 1"1/4G Clic-Clac press top waste	CR CRT	
ELY 085..		
con scarico automatico 1"1/4G with 1"1/4G pop up waste	CR CRT	



Miscelatore bidet completo di:
 • snodo e aeratore M24x1
 • set 2 flessibili inox 3/8"G
 Bidet mixer complete with:
 • swivel joint and aerator M24x1
 • set of 2 stainless steel hoses 3/8"G

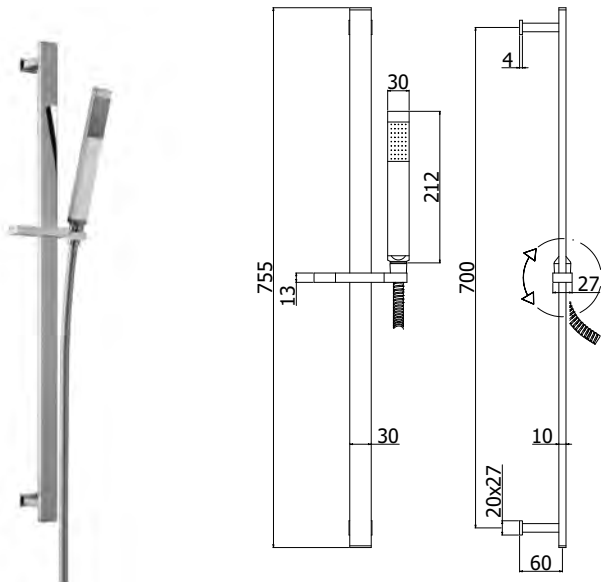
ELY 131..	Finiture - Finishes	EUR
senza scarico without pop up waste	CR CRT	
ELY 131K..		
con scarico Clic-Clac 1"1/4G with 1"1/4G Clic-Clac press top waste	CR CRT	
ELY 135..		
con scarico automatico 1"1/4G with 1"1/4G pop up waste	CR CRT	



Colonna doccia regolabile ELYS completa di:
 • deviatore
 • supporto scorrevole quadro
 • doccia PREMIUM in metallo
 • soffione SYNCRO quadro 200x200mm in metallo
 • flessibile PVC argento 1500 mm
 • supporto a muro quadro con flessibile PVC argento 600 mm
 ELYS adjustable shower column complete with:
 • diverter
 • square sliding bracket
 • Premium metal hand-shower
 • SYNCRO 200x200mm square metal shower head
 • Silver PVC hose 1500 mm
 • square connection kit with PVC silver flexible hose 600 mm

ZCOL 634.. ELYS	Finiture - Finishes	EUR
con miscelatore ELY168CR with shower mixer ELY168CR	CR	

*MISURA CONSIGLIATA
 *SUGGESTED SIZE



Saliscendi CITY completo di:

- asta rettangolare in metallo
- supporti fissi in metallo
- supporto doccia scorrevole in metallo
- doccia PREMIUM in metallo
- flessibile PVC argento 1500 mm con calotta conica girevole

CITY sliding rail shower set complete with:

- rectangular metal rod
- metal fixed wall bracket
- metal slider bracket
- Premium metal hand-shower
- Silver PVC hose 1500 mm twist free with conical nut

ZSAL 145.. CITY

con interasse 700mm
with distance between centres 700mm

Finiture - Finishes

CRAG

EUR



Braccio doccia QUADRO completo di:

- rosone quadro - 60x60mm
- attacchi 1/2"G

SQUARE shower arm complete with:

- square wall plate - 60x60mm
- 1/2"G connections

ZSOF 063..

con lunghezza l. 400mm
with length l. 400mm

Finiture - Finishes

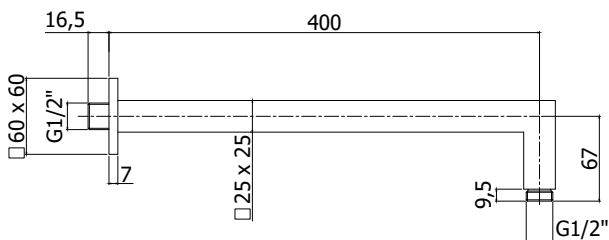
CR

EUR

ZSOF 063.. 350

con lunghezza l. 350mm
with length l. 350mm

CR



ZSOF 076

Rosone QUADRO - 60x60mm
SQUARE wall plate - 60x60mm

CR



Soffione SYNCRO "Quadro" in metallo:

- anticalcare
- spessore 8mm
- con snodo 1/2"G

SYNCRO "Square" metal shower head:

- antiscaling system
- 8mm thickness
- 1/2"G swivel joint

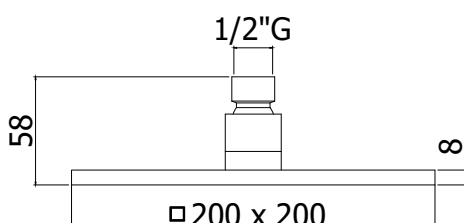
ZSOF 075.. SYNCRO

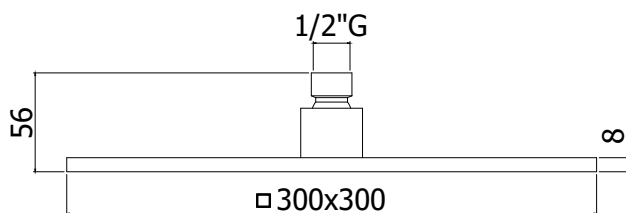
ispezionabile - 200x200mm
inspectable - 200x200mm

Finiture - Finishes

CR

EUR





Soffione SYNCRO KING "Quadro" in metallo:

- anticalcare
- spessore 8mm
- con snodo 1/2"G

SYNCRO KING "Square" metal shower head:

- antiscaling system
- 8mm thickness
- 1/2"G swivel joint

ZSOF 078.. SYNCRO KING

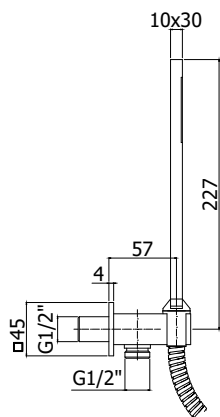
ispezionabile - 300x300mm

inspectable - 300x300mm

Finiture - Finishes

EUR

CR



Set doccia incasso quadro completo di:

- doccia Premium (monogetto) in metallo
- supporto incasso quadro in metallo
- flessibile doppia aggiratura 1/2"x1/2"G/L. 1500mm

Square concealed shower set complete with:

- Premium (single spray) metal hand-shower
- Square concealed metal fixed bracket
- 1/2"x1/2"G/L. 1500 mm double interlock flexible hose

ZDUP 095.. QUADRO

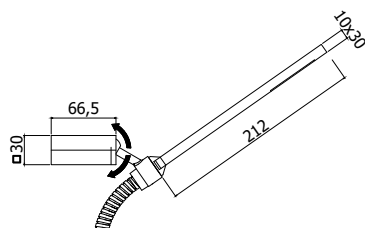
con presa acqua incorporata

with built-in water inlet

Finiture - Finishes

EUR

CR



Set doccia esterno ELYS completo di:

- doccia Premium (monogetto) in metallo
- supporto Domino in metallo
- flessibile doppia aggiratura 1/2"x1/2"G/L. 1500mm

ELYS shower set complete with:

- Premium (single spray) metal hand-shower
- Domino metal wall bracket
- 1/2"x1/2"G/L. 1500 mm double interlock flexible hose

ZDUP 078.. ELYS

per art. 023-168D

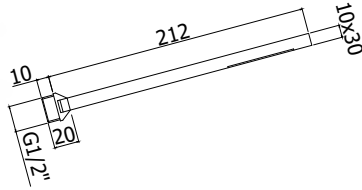
for art. 023-168D

Finiture - Finishes

EUR

CR

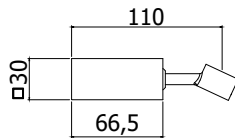
new



Doccia Premium completa di:
 • attacco 1/2" G
 Premium hand-shower complete with:
 • 1/2" G connection

ZDOC 117.. PREMIUM
 (monogetto) in metallo
 (single spray) metal

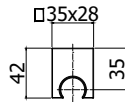
Finiture - Finishes **EUR**
 CR



Supporto esterno snodato in metallo
 Metal swivelling bracket

ZSUP 023..
 per set doccia Elys artt. 023-168D
 for Elys shower set artt. 023-168D

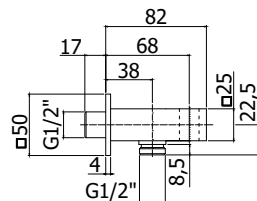
Finiture - Finishes **EUR**
 CR



Supporto esterno Level fisso in ABS
 Level ABS fixed bracket

ZSUP 026..
 per set doccia art. 026
 for shower set art. 026

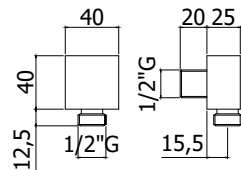
Finiture - Finishes **EUR**
 CR



Supporto incasso quadro in metallo completo di:
 • piastra quadra 50x50mm
 • attacchi 1/2" G
 Square concealed metal fixed bracket complete with:
 • square wall plate 50x50mm
 • 1/2" G connections

ZSUP 032..
 con presa acqua incorporata
 with built-in water inlet

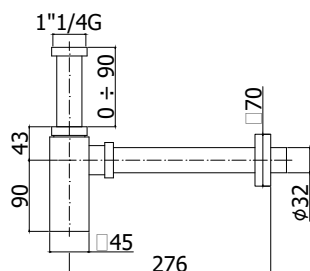
Finiture - Finishes **EUR**
 CR



Presa acqua a muro quadra in metallo completa di:
 • attacchi 1/2" G
 Square metal water wall intake complete with:
 • 1/2" G connections

ZACC 238..
 senza piastra
 without wall plate

Finiture - Finishes **EUR**
 CR

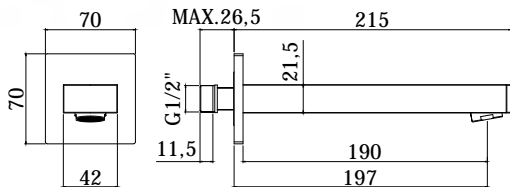


Sifone a bottiglia Domino
 Domino bottle trap

ZACC 221.. DOMINO
 con attacco 1"1/4 G
 with 1"1/4 G connection

Finiture - Finishes **EUR**
 CR

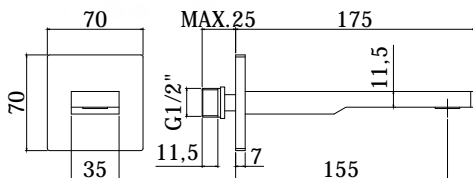
new



Bocca a muro completa di:
 • aeratore M28x1
 • piastra in metallo 70x70mm
 • attacco 1/2"G
 Wall spout complete with:
 • aerator M28x1
 • metal wall plate 70x70mm
 • 1/2"G connection

ZBOC 111.. **Finiture - Finishes** **EUR**
 con lunghezza l. 197mm **CR**
 • larghezza l. 42mm
 with length l. 197mm
 • width l. 42mm

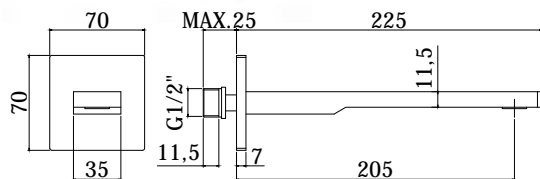
new



Bocca a muro completa di:
 • aeratore M24x1 Slim air
 • piastra in metallo 70x70mm
 • attacco 1/2"G
 Wall spout complete with:
 • SLIM AIR Aerator M24x1
 • metal wall plate 70x70mm
 • 1/2"G connection

ZBOC 120.. **Finiture - Finishes** **EUR**
 con lunghezza l. 155mm **CR**
 • larghezza l. 35mm
 with length l. 155mm
 • width l. 35mm

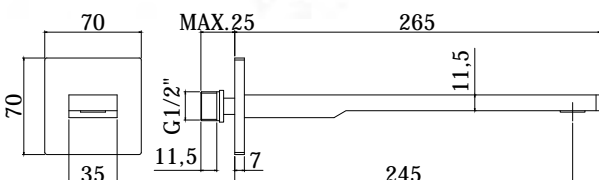
new



Bocca a muro completa di:
 • aeratore M24x1 Slim air
 • piastra in metallo 70x70mm
 • attacco 1/2"G
 Wall spout complete with:
 • SLIM AIR Aerator M24x1
 • metal wall plate 70x70mm
 • 1/2"G connection

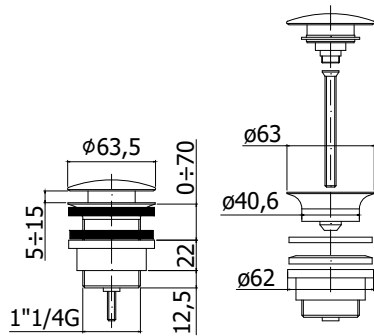
ZBOC 121.. **Finiture - Finishes** **EUR**
 con lunghezza l. 205mm **CR**
 • larghezza l. 35mm
 with length l. 205mm
 • width l. 35mm

new



Bocca a muro completa di:
 • aeratore M24x1 Slim air
 • piastra in metallo 70x70mm
 • attacco 1/2"G
 Wall spout complete with:
 • SLIM AIR Aerator M24x1
 • metal wall plate 70x70mm
 • 1/2"G connection

ZBOC 122.. **Finiture - Finishes** **EUR**
 con lunghezza l. 245mm **CR**
 • larghezza l. 35mm
 with length l. 245mm
 • width l. 35mm



Scarico Clic-Clac 1"1/4G completo di:

- piletta h60mm
- troppo pieno
- vite blocco e raccordo

1"1/4G Clic-Clac press top waste complete with:

- waste h60mm
- overflow
- locking screw and connection

ZSCA 050.. SIMPLE RAPID

regolabile da 0 a 70mm

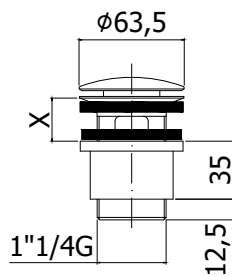
• per artt. ELY071K-081K-131K

adjustable from 0 to 70mm

• for artt. ELY071K-081K-131K

Finiture - Finishes **EUR**

CR



Scarico Clic-Clac 1"1/4G:

- con troppo pieno

1"1/4G Clic-Clac press top waste

- with overflow

ZSCA 010..

(X) regolabile da 25 a 50mm

- con piletta h60mm

(X) adjustable from 25 to 50mm

- with waste h60mm

ZSCA 012..

(X) regolabile da 35 a 65mm

- con piletta h75mm

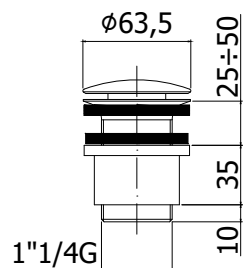
(X) adjustable from 35 to 65mm

- with waste h75mm

Finiture - Finishes **EUR**

CR

CR



Scarico Clic-Clac 1"1/4G:

- senza troppo pieno

1"1/4G Clic-Clac press top waste

- without overflow

ZSCA 013..

regolabile da 25 a 50mm

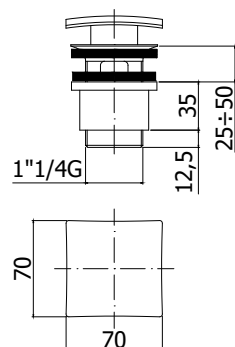
- con piletta h60mm

adjustable from 25 to 50mm

- with waste h60mm

Finiture - Finishes **EUR**

CR



Scarico Clic-Clac 1"1/4G completo di:

- piletta h60mm
- troppo pieno

1"1/4G Clic-Clac press top waste complete with:

- waste h60mm
- overflow







ZSCA 030.. QUADRO


regolabile da 25 a 50mm

adjustable from 25 to 50mm

Finiture - Finishes **EUR**

CR

			Finiture - Finishes	EUR
	ZA91180	Cartuccia completa Ø25 mm per artt. 071-071K-075-081-081K-085-131-131K-135 Complete cartridge Ø25 mm for artt. 071-071K-075-081-081K-085-131-131K-135		
	ZA91190	Cartuccia completa Ø35 mm senza distributore per artt. 001-010-015-104-105-106-BOX010-015 Complete cartridge Ø35mm without distributor for artt. 001-010-015-104-105-106-BOX010-015		
	ZA91200	Cartuccia completa Ø35 mm con distributore per artt. 022-023-026-040-168-168D Complete cartridge Ø35 mm with distributor for artt. 022-023-026-040-168-168D		
	ZAER002	Aeratore completo Ø24 per artt. 131-131K-135 Complete aerator Ø24 for artt. 131-131K-135	CR	
	ZAER003	Aeratore Ø 28x1M per artt. 001-022-023-026-ZBOC111 Aerator Ø 28x1M for artt. 001-022-023-026-ZBOC111	CR	
	ZAER059	Aeratore completo Ø24 per artt. 071-071K-075-081-081K-085 Complete aerator Ø24 for artt. 071-071K-075-081-081K-085	CR	
	ZAER090	Aeratore M24x1 SLIM AIR con chiavetta per artt. 104-105-106 / ZBOC108-ZBOC109-ZBOC110-ZBOC120-ZBOC121-ZBOC122 SLIM AIR Aerator M24x1 with key for artt. 104-105-106 / ZBOC108-ZBOC109-ZBOC110-ZBOC120-ZBOC121-ZBOC122		
	ZAER006	Snodo con aeratore per artt. 131-131K-135 Joint with aerator for artt. 131-131K-135	CR	
	ZAER057	Set aeratore + guarnizione + viti per art. 040 Aerator + gasket + screws kit for art. 040	CR	
	ZCAL017	Calotta per gruppi a parete Nut for wall mounted traditional mixers	CR	

		<u>Finiture - Finishes</u>	<u>EUR</u>
	ZSED015 Sede per gruppi a parete Wall mounted mixer seat	CR	
<hr/>			
	ZCAP050 Cappuccio sottoleva piatto per artt. 071-071K-075-081-081K-085-131-131K-135 Metal underlever flat cover for artt. 071-071K-075-081-081K-085-131-131K-135	CR	
	ZCAP051 Cappuccio sottoleva piatto per artt. 001-010-015-022-040-101-168-BOX010-015 Metal underlever flat cover for artt. 001-010-015-022-040-101-168-BOX010-015	CR	
<hr/>			
	ZACC288 Portaleva completo per artt. 001-010-015-022-023-026-040-104-105-106-168-168D-BOX010-015 Lever bearing for artt. 001-010-015-022-023-026-040-104-105-106-168-168D-BOX010-015	CR	
	ZACC287 Portaleva completo per artt. 071-071K-075-081-081K-085-131-131K-135 Lever bearing for artt. 071-071K-075-081-081K-085-131-131K-135	CR	
<hr/>			
	ZGHI019 Ghiera ferma cartuccia M30x1 per artt. 071-071K-075-081-081K-085-131-131K-135 M30x1 cartridge fastening ring nut for artt. 071-071K-075-081-081K-085-131-131K-135		
	ZGHI017 Ghiera ferma cartuccia M37x1 per artt. 001-010-015-022-023-026-040-104-105-106-168-168D-BOX010-015 M37x1 cartridge fastening ring nut for artt. 001-010-015-022-023-026-040-104-105-106-168-168D-BOX010-015		
<hr/>			
	ZLEV128 Leva lunga per artt. 071-071K-075-081-081K-085-131-131K-135 Long lever for artt. 071-071K-075-081-081K-085-131-131K-135	CR CRT	
	ZLEV129 Leva corta per artt. 001-010-015-022-023-026-040-104-105-106-168-168D-BOX010-015 Short lever for artt. 001-010-015-022-023-026-040-104-105-106-168-168D-BOX010-015	CR CRT	
<hr/>			
	ZDEV048 Deviatore completo per miscelatore incasso artt. 001 Diverter for concealed mixer art. 001	CR	
<hr/>			
	ZDEV090 Deviatore completo per artt. 022-023-026-040 Complete diverter for artt. 022-023-026-040	CR	
	ZDEV089 Deviatore completo per artt. 015 Complete diverter for artt. 015	CR	
<hr/>			
	ZDEV100 Deviatore completo per artt. BOX015 Complete diverter for artt. BOX015	CR	



ZECC022 Eccentrico con rosone per miscelatori a muro artt. 022-023-026-168-168D
Adjustable centre for wall mounted mixers artt. 022-023-026-168-168D

Finiture - Finishes **EUR**
CR



ZRAC022 Raccordo 1/2" per artt. 022-023-026-168-168D
1/2" connection for artt. 022-023-026-168-168D

Finiture - Finishes **EUR**
CR



ZPIA026 Piastra 1 foro con guarnizione per art. 010 / 110 x 110 mm
One-hole wall plate with gasket for art. 010 / 110 x 110 mm

Finiture - Finishes **EUR**
CR
CR/M

* CR piastra in ABS _ CR/M piastra in Acciaio inox
* CR ABS wall plate _ CR/M Stainless steel wall plate



ZPIA027 Piastra 2 fori con guarnizioni per art. 015 / L.120 x h.190 mm
Two-hole wall plate with gaskets for art. 015 / L.120 x h.190 mm

Finiture - Finishes **EUR**
CR
CR/M

* CR piastra in ABS _ CR/M piastra in Acciaio inox
* CR ABS wall plate _ CR/M Stainless steel wall plate



ZPIA073 Piastra rettangolare in ABS 1 foro con OR per art. BOX010 / 154x192 mm
ABS rectangular one-hole wall plate with OR for art. BOX010 / 154x192mm

Finiture - Finishes **EUR**
CR



ZPIA075 Piastra rettangolare in ABS 2 fori con OR per art. BOX015 / 154x192 mm
ABS rectangular two-hole wall plate with OR for art. BOX015 / 154x192mm

Finiture - Finishes **EUR**
CR

new



ZPIA056 Piastra 4 fori in acciaio inox con guarnizioni per art. 001 / L.350 x h.120 mm
Four-hole stainless steel wall plate with gaskets for art. 001 / L.350 x h.120 mm









Finiture - Finishes **EUR**
CR

new



ZPIA111 Piastra in acciaio inox 2 fori con guarnizioni per artt. 104-105-106 / L.250 x h.100 mm
Two-hole stainless steel wall plate with gaskets for artt. 104-105-106 / L.250 x h.100 mm

Finiture - Finishes **EUR**
CR

		Finiture - Finishes	EUR
	ZSCA001..	Scarico 1" Normale Standard 1" pop up waste	CR
	ZSCA002..	Scarico 1" 1/4 Normale Standard 1" 1/4 pop up waste	CR
	ZSCA008	Scarico 1" 1/4 comando a leva 1" 1/4 pop up waste with lever	CR
<hr/>			
	ZSCA011..	Distanziale in ABS per scarico su lavabo in vetro ABS extension for waste on glass basin	CR
<hr/>			
	ZAST024	Asta Ø 4 mm + pomolo + snodino per artt. 075-085-135 Rod Ø 4 mm with knob and articulation for artt. 075-085-135	CR
<hr/>			
	ZFIS048	Set fissaggio per artt. 071-071K-075-081-081K-085-131-131K-135 Fixing set for artt. 071-071K-075-081-081K-085-131-131K-135	CR
	ZFIS092	Set fissaggio per art. 040 Fixing set for art. 040	CR
<hr/>			
	ZFLO001..	Flessibile 1/2"x1/2" 150 cm doppia aggraffatura e calotta conica per artt. 023-026-168D 1/2"x1/2" flexible hose 150 cm double interlock and conical nut for artt. 023-026-168D	CR
	ZFLO009	Flessibile F1/2" M15x1 150 cm doppia aggraffatura, calotta conica e peso ecologico per art. 040 F1/2" M15x1 flexible hose 150 cm double interlock, conical nut and weight for art. 040	CR
	ZFLO018	Flessibile 1500 mm doppia aggraffatura e doppia calotta conica per art. 001 Flexible hose 1500 mm double interlock and double conical nut for art. 001	CR
<hr/>			
	ZFLX084	Set 2 flex inox per artt. 081-081K-085 Set of 2 stainless steel hoses for artt. 081-081K-085	CR
	ZFLX083	Set 3 flex inox per art. 040 Set of 3 stainless steel hoses for art. 040	CR
	ZFLX102	Set 2 flex inox SOFT PEX F3/8 cm. 45 per artt. 071-071K-075-131-131K-135 Set of 2 F3/8 stainless steel hoses cm. 45 SOFT PEX for artt. 071-071K-075-131-131K-135	CRPX
<hr/>			
	ZBOC065	Bocca standard con aeratore per art. 001 - l.192 mm Standard spout with aerator for art. 001 - l.192 mm	CR
	ZBOC098	Bocca con aeratore compatibile con art. 001 - l.120 mm Spout with aerator compatible with art. 001 - l.120 mm	CR
	ZBOC099	Bocca con aeratore compatibile con art. 001 - l.240 mm Spout with aerator compatible with art. 001 - l.240 mm	CR
<hr/>			
	ZBOC110	Bocca con aeratore compatibile con art. 104 - l.150 mm Spout with aerator compatible with art. 104 - l.150 mm	CR
	ZBOC108	Bocca standard con aeratore per art. 105 - l.200 mm Standard spout with aerator for art. 105 - l.200 mm	CR
	ZBOC109	Bocca con aeratore compatibile con art. 106 - l.240 mm Spout with aerator compatible with art. 106 - l.240 mm	CR



- ZBAS051..** Basetta per artt. 071-071K-075-081-081K-085-131-131K-135
Brass base for artt. 071-071K-075-081-081K-085-131-131K-135
- ZBAS051..60** Basetta ottone maggiorata (55x60 mm) per artt. 071-071K-075-081-081K-085-131-131K-135
Increased brass base (55x60 mm) for artt. 071-071K-075-081-081K-085-131-131K-135
- ZBAS072..** Basetta per miscelatore bordo vasca art. 040
Base for deck mounted bath mixer art. 040

Finiture - Finishes **EUR**
.....
CR



- ZBAS045..** Set basetta con gambo e fissaggio per art. 040
Brass base with threaded stem and fixing kit for art. 040

Finiture - Finishes **EUR**
.....
CR



elle-effe

FINITURE FINISHES

Le serie **ELLE / EFFE** sono disponibili nelle seguenti finiture:
ELLE / EFFE ranges are available in the following finishes:

CR cromato
chrome plated
CR/M cromato con piastra acciaio inox
chrome with stainless steel wall plate



EL
LEVA ELLE
ELLE HANDLE



EF
LEVA EFFE
EFFE HANDLE



ELX
LEVA CUBO
CUBO HANDLE

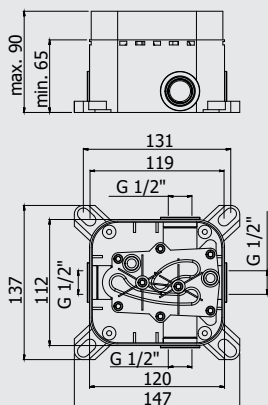


Video istruzioni Pbox
Pbox video instructions



*Da abbinare solo con
EL-EF BOX010 - EL-EF BOX015

*To be completed only with
EL-EF BOX010 - EL-EF BOX015



Set incasso universale per miscelatori doccia completo di:

- corpo incasso
- box

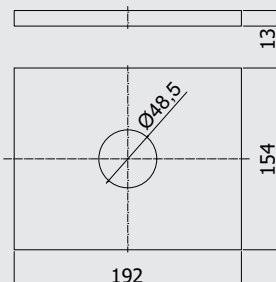
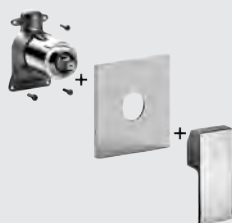
Universal concealed Box for mixers complete with:

- concealed body
- box

PBOX 001

Finiture - Finishes EUR

senza set esterno
without external set



Set esterno miscelatore incasso doccia (1 uscita) completo di:

- corpo miscelatore
- piastra in ABS 154x192mm e leva

External set for concealed shower mixer (1 outlet) complete with:

- mixer body
- ABS wall plate 154x192mm and lever

EL BOX010.. / EF BOX010..

Finiture - Finishes EUR

senza deviatore
without diverter

CR

Leva Elle

CR

Leva Effe

*Da abbinare solo con
PBOX 001

*To be completed only with
PBOX 001

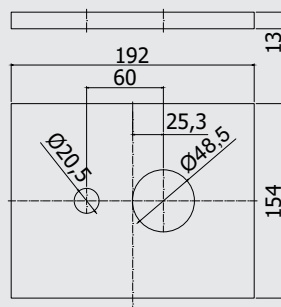
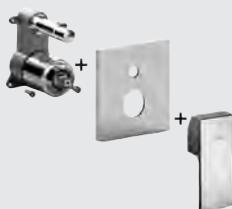


ZPRO BOX010..

Prolunga per art. BOX010

- H30mm
- Extension for art. BOX010
- H30mm

CR



Set esterno miscelatore incasso doccia (2 uscite) completo di:

- corpo miscelatore
- piastra in ABS 154x192mm e leva

External set for concealed shower mixer (2 outlets) complete with:

- mixer body
- ABS wall plate 154x192mm and lever

EL BOX015.. / EF BOX015..

Finiture - Finishes EUR

con deviatore a pulsante
with push diverter

CR

Leva Elle

CR

Leva Effe

*Da abbinare solo con
PBOX 001

*To be completed only with
PBOX 001

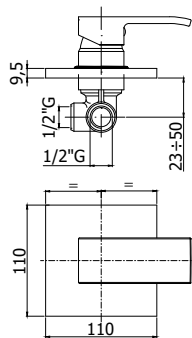


ZPRO BOX015..

Prolunga con deviatore per art. BOX015

- H30mm
- Extension with diverter for art. BOX015
- H30mm

CR



*Tabella compatibilità (v. pag.10)

*Compatibility table (see page 10)

* CR con piastra ABS - CR/M con piastra in Acciaio inox
 * CR with ABS wall plate - CR/M with Stainless steel wall plate

Miscelatore incasso doccia (1 uscita) completo di:
 • piastra 110x110mm
 • attacchi 1/2" G
 Concealed shower mixer (1 outlet) complete with:
 • wall plate 110x110mm
 • 1/2" G connections

EL 010.. / EF 010..

senza deviatore
 without diverter

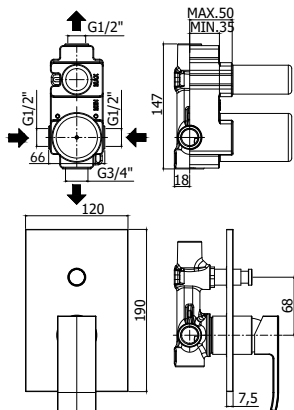
Finiture - Finishes EUR



ZPRO 013..

Prolunga per art. 010
 • H43mm
 Extension for art. 010
 • H43mm

CR



*Tabella compatibilità (v. pag.10)

*Compatibility table (see page 10)

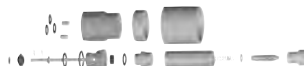
* CR con piastra ABS - CR/M con piastra in Acciaio inox
 * CR with ABS wall plate - CR/M with Stainless steel wall plate

Miscelatore incasso doccia (2 uscite) completo di:
 • piastra 120x190mm
 • attacchi calda/fredda e superiore 1/2" G - attacco inferiore 3/4" G
 Concealed shower mixer (2 outlets) complete with:
 • wall plate 120x190mm
 • 1/2" G hot/cold and upper connections - 3/4" G lower connection

EL 015.. / EF 015..

con deviatore a pulsante
 with push diverter

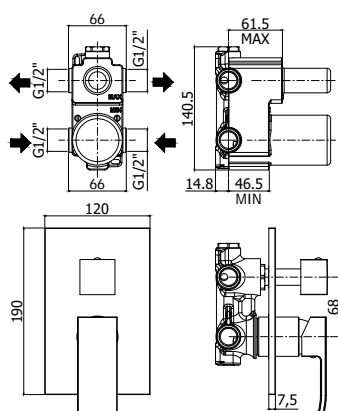
Finiture - Finishes EUR



ZPRO 028..

Prolunga con deviatore per art. 015
 • H30mm
 Extension with diverter for art. 015
 • H30mm

CR



*Tabella compatibilità (v. pag.11)

*Compatibility table (see page 11)

* CR con piastra ABS - CR/M con piastra in Acciaio inox
 * CR with ABS wall plate - CR/M with Stainless steel wall plate

Miscelatore incasso doccia (2 uscite) completo di:
 • piastra 120x190mm
 • attacchi 1/2" G
 Concealed shower mixer (2 outlets) complete with:
 • wall plate 120x190mm
 • 1/2" G connections

EL 018.. / EF 018..

con cartuccia deviatore (2 uscite + 1
 posizione combinata)
 with diverter cartridge (2 outlets + 1
 combined position)

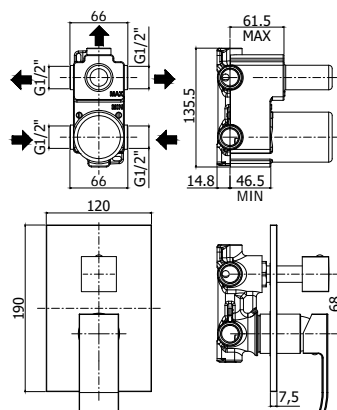
Finiture - Finishes EUR



ZPRO 068..

Prolunga con deviatore per artt. 018-019
 • H30mm
 Extension with diverter for artt. 018-019
 • H30mm

CR



*Tabella compatibilità (v. pag.11)
 *Compatibility table (see page 11)

* CR con piastra ABS - CR/M con piastra in Acciaio inox
 * CR with ABS wall plate - CR/M with Stainless steel wall plate

Miscelatore incasso doccia (3 uscite) completo di:
 • piastra 120x190mm
 • attacchi 1/2"G
 Concealed shower mixer (3 outlets) complete with:
 • wall plate 120x190mm
 • 1/2"G connections

EL 019.. / EF 019..
 con cartuccia deviatore (3 uscite + 3 posizioni combinate)
 with diverter cartridge (3 outlets + 3 combined positions)

Finiture - Finishes EUR



Leva Elle

CR
CR/M



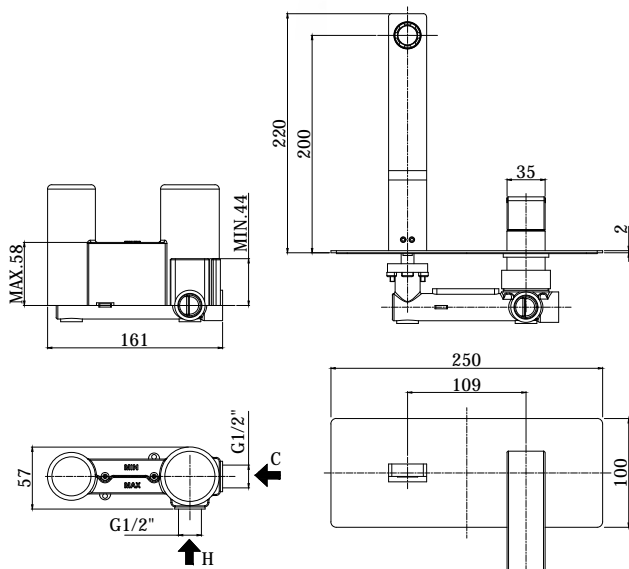
Leva Effe

CR
CR/M



ZPRO 068..
 Prolunga con deviatore per artt. 018-019
 • H30mm
 Extension with diverter for artt. 018-019
 • H30mm

CR



Miscelatore incasso lavabo completo di:
 • piastra in acciaio inox 250x100mm
 • attacchi 1/2"G
 Concealed single lever basin mixer complete with:
 • stainless steel wall plate 250x100mm
 • 1/2"G connections

EL 104.. / EF 104..
 con bocca e aeratore M24x1 - l. 150mm
 with spout and aerator M24x1 - l. 150mm

Finiture - Finishes EUR



Leva Elle

CR



Leva Effe

CR

EL 105.. / EF 105..
 con bocca e aeratore M24x1 - l. 200mm
 with spout and aerator M24x1 - l. 200mm



Leva Elle

CR



Leva Effe

CR

EL 106.. / EF 106..
 con bocca e aeratore M24x1 - l. 240mm
 with spout and aerator M24x1 - l. 240mm



Leva Elle

CR



Leva Effe

CR



ZPRO 088..
 Prolunga per artt. 104-105-106
 • H45mm
 Extension for artt. 104-105-106
 • H45mm

CR

new



Miscelatore incasso lavabo completo di:

- piastre in acciaio inox 70x70mm
- attacchi 1/2"G

Concealed single lever basin mixer complete with:

- stainless steel wall plates 70x70mm
- 1/2"G connections

EL 104.. 70 / EF 104.. 70

con bocca e aeratore M24x1 - l. 150mm
with spout and aerator M24x1 - l. 150mm

Finiture - Finishes EUR

CR

Leva Elle

CR

Leva Effe

EL 105.. 70 / EF 105.. 70

con bocca e aeratore M24x1 - l. 200mm
with spout and aerator M24x1 - l. 200mm

CR

Leva Elle

CR

Leva Effe

EL 106.. 70 / EF 106.. 70

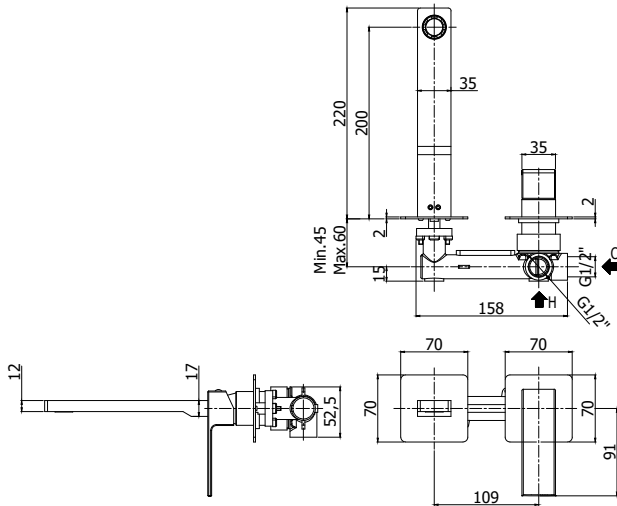
con bocca e aeratore M24x1 - l. 240mm
with spout and aerator M24x1 - l. 240mm

CR

Leva Elle

CR

Leva Effe



ZPRO 088..

Prolunga per artt. 104 .. 70 -105 .. 70-106 .. 70

- H45mm

Extension for artt. 104 .. 70 -105 .. 70-106 .. 70

- H45mm

CR



Miscelatore incasso vasca/doccia (2 uscite) completo di:

- piastra in acciaio inox 350x120mm
- bocca con aeratore M28x1
- doccia e flessibile
- attacchi 1/2"G

Concealed bath/shower mixer (2 outlets) complete with:

- stainless steel wall plate 350x120mm
- spout with aerator M28x1
- hand shower and flexible hose
- 1/2"G connections

EL 001.. / EF 001..

con deviatore a pulsante
with push diverter

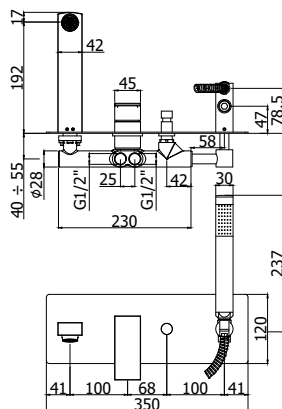
Finiture - Finishes EUR

CR

Leva Elle

CR

Leva Effe



ZPRO 056..

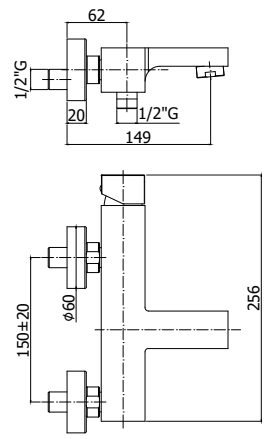
Prolunga con deviatore per artt. 001

- H20mm

Extension with diverter for artt. 001

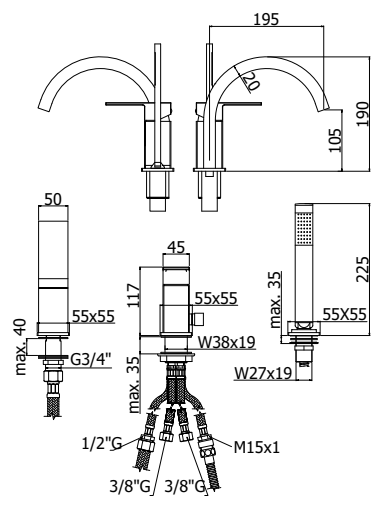
- H20mm

CR



Miscelatore vasca/doccia con deviatore completo di:
 • aeratore M28x1
 • set 2 eccentrici 1/2"x3/4"G e rosoni
 Bath/shower mixer with diverter complete with:
 • aerator M28x1
 • set of 2 S-wall-unions 1/2"x3/4"G and wall-plates

EL 022.. / EF 022..	Finiture - Finishes	EUR
senza set doccia without shower set	Elle corta	CR
	Effe corta	CR
EL 023.. / EF 023..		
con supporto a muro snodato in ABS • con doccia e flessibile with ABS joint wall bracket • with hand-shower and flexible hose	Elle corta	CR
	Effe corta	CR
EL 026.. / EF 026..		
con supporto a muro fisso in ABS • con doccia e flessibile with ABS fixed wall bracket • with hand-shower and flexible hose	Elle corta	CR
	Effe corta	CR



Miscelatore bordo vasca con deviatore completo di:
 • set 5 flex inox per miscelatore
 • doccia e flessibile con piombo
 Deck mounted mixer with diverter complete with:
 • set of 5 stainless steel hoses for mixer
 • hand-shower and flexible hose with weight

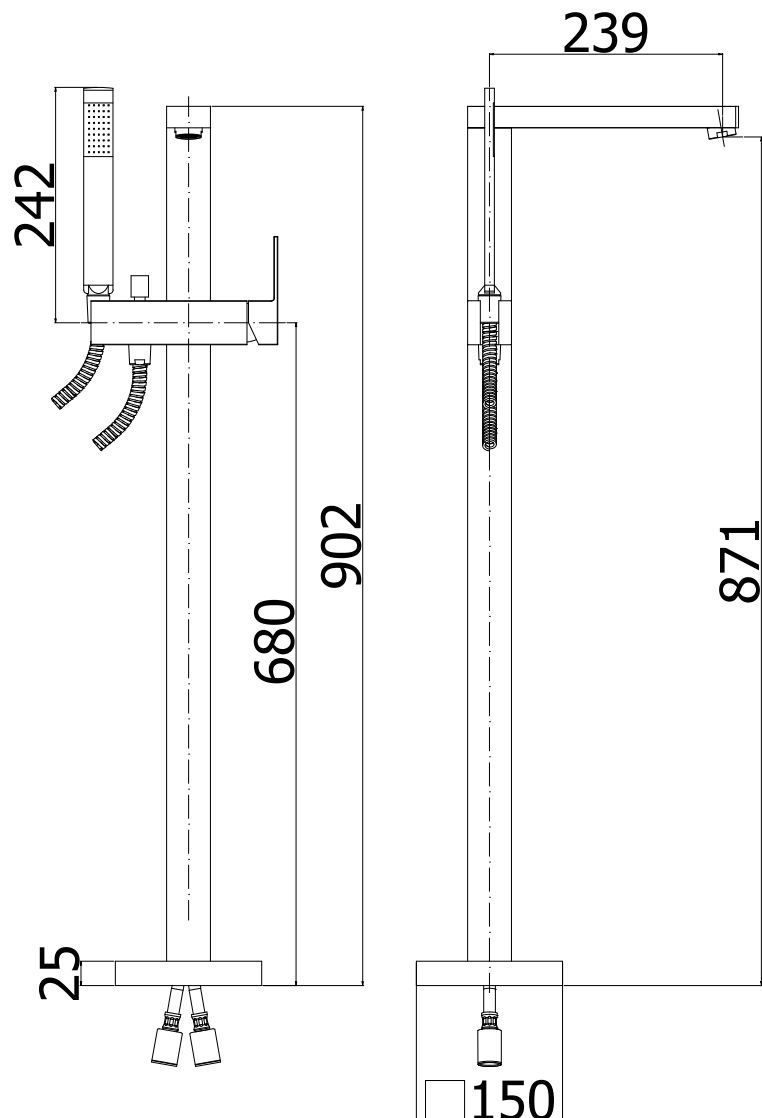
EL 041.. / EF 041..	Finiture - Finishes	EUR
senza bocca erogazione (2 fori) without spout (2 holes)	Leva Elle	CR
	Leva Effe	CR
EL 040.. / EF 040..		
con bocca a cascata (3 fori) with waterfall spout (3 holes)	Leva Elle	CR
	Leva Effe	CR

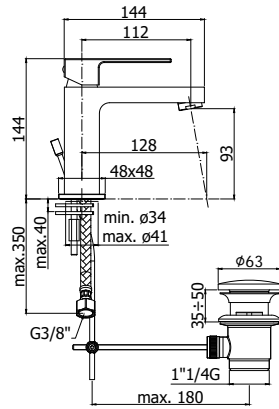


- Miscelatore vasca/doccia a pavimento completo di:
- bocca con aeratore M28x1
 - doccia Premium (monogetto) in metallo
 - flessibile PVC argento - 1/2"x1/2" / L.1500 mm
 - attacchi ad innesto rapido
- Free-standing bath/shower mixer complete with:
- spout with aerator M28x1
 - Premium (single spray) metal hand-shower
 - silver PVC hose - 1/2"x1/2" / L.1500 mm
 - fast push connections

EL 033.. / EF 033..
 con base per fissaggio a pavimento
 inclusa
 with base for floor mounting included

Finiture - Finishes **EUR**
 CR
 Leva Elle
 CR
 Leva Effe





Miscelatore lavabo completo di:
 • aeratore M24x1
 • set 2 flessibili inox 3/8" G
 Wash basin mixer complete with:
 • aerator M24x1
 • set of 2 stainless steel hoses 3/8" G

EL 071.. / EF 071..

senza scarico
 without pop up waste

Finiture - Finishes EUR

CR

CR

CR

CR

EL 071K.. / EF 071K..

con scarico Clic-Clac 1"1/4 G
 with 1"1/4 G Clic-Clac press top waste

CR

CR

CR

CR

EL 075.. / EF 075..

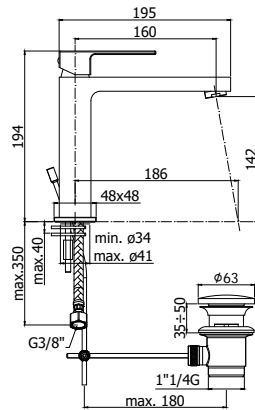
con scarico automatico 1"1/4 G
 with 1"1/4 G pop up waste

CR

CR

CR

CR



Miscelatore lavabo medio completo di:
 • aeratore M24x1
 • set 2 flessibili inox 3/8" G
 Medium wash basin mixer complete with:
 • aerator M24x1
 • set of 2 stainless steel hoses 3/8" G

EL 074.. / EF 074..

senza scarico
 without pop up waste

Finiture - Finishes EUR

CR

CR

CR

CR

EL 074K.. / EF 074K..

con scarico Clic-Clac 1"1/4 G
 with 1"1/4 G Clic-Clac press top waste

CR

CR

CR

CR

EL 073.. / EF 073..

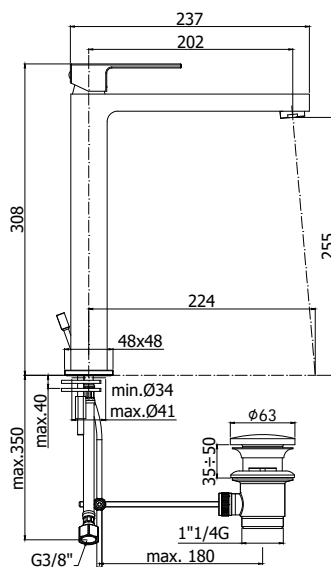
con scarico automatico 1"1/4 G
 with 1"1/4 G pop up waste

CR

CR

CR

CR



Miscelatore lavabo prolungato completo di:
 • aeratore M24x1
 • set 2 flessibili inox 3/8" G
 Tall wash basin mixer complete with:
 • aerator M24x1
 • set of 2 stainless steel hoses 3/8" G

EL 081.. / EF 081..

senza scarico
 without pop up waste

Finiture - Finishes EUR

CR

CR

CR

CR

EL 081K.. / EF 081K..

con scarico Clic-Clac 1"1/4 G
 with 1"1/4 G Clic-Clac press top waste

CR

CR

CR

CR

EL 085.. / EF 085..

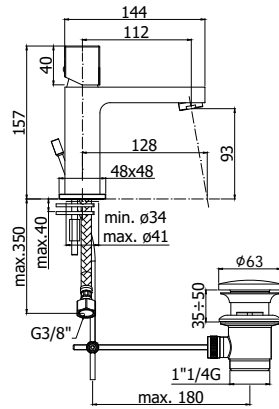
con scarico automatico 1"1/4 G
 with 1"1/4 G pop up waste

CR

CR

CR

CR



Miscelatore lavabo completo di:
 • aeratore M24x1
 • set 2 flessibili inox 3/8" G
 Wash basin mixer complete with:
 • aerator M24x1
 • set of 2 stainless steel hoses 3/8" G

ELX 071..

senza scarico
 without pop up waste

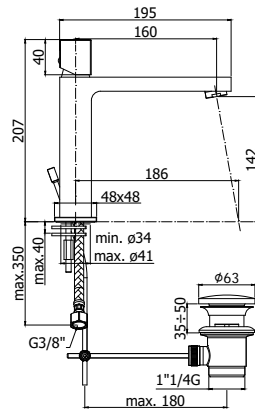
ELX 075..

con scarico automatico 1"1/4G
 with 1"1/4G pop up waste

Finiture - Finishes EUR

CR
 Leva Cubo

CR
 Leva Cubo



Miscelatore lavabo medio completo di:
 • aeratore M24x1
 • set 2 flessibili inox 3/8" G
 Medium wash basin mixer complete with:
 • aerator M24x1
 • set of 2 stainless steel hoses 3/8" G

ELX 074..

senza scarico
 without pop up waste

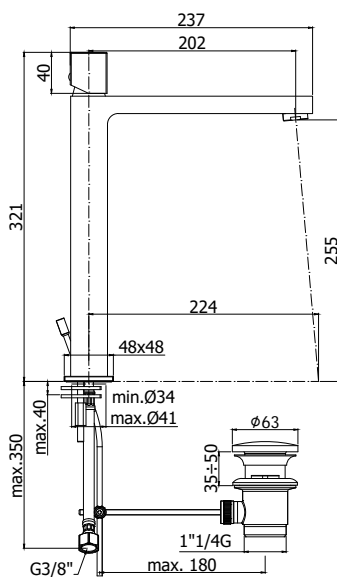
ELX 073..

con scarico automatico 1"1/4G
 with 1"1/4G pop up waste

Finiture - Finishes EUR

CR
 Leva Cubo

CR
 Leva Cubo



Miscelatore lavabo prolungato completo di:
 • aeratore M24x1
 • set 2 flessibili inox 3/8" G
 Tall wash basin mixer complete with:
 • aerator M24x1
 • set of 2 stainless steel hoses 3/8" G

ELX 081..

senza scarico
 without pop up waste

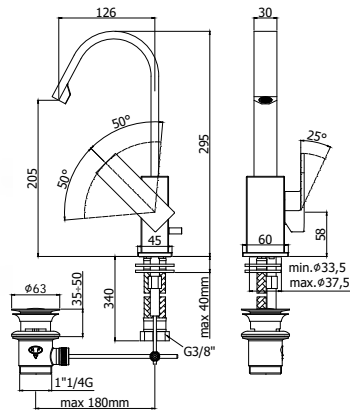
ELX 085..

con scarico automatico 1"1/4G
 with 1"1/4G pop up waste

Finiture - Finishes EUR

CR
 Leva Cubo

CR
 Leva Cubo



Miscelatore lavabo con canna orientabile completo di:

- aeratore M16,5x1
- set 2 flessibili inox 3/8"G

Wash basin mixer with swivelling spout complete with:

- aerator M16,5x1
- set of 2 stainless steel hoses 3/8"G

EL 878.. / EF 878..

senza scarico
without pop up waste

Finiture - Finishes EUR

CR

CR

CR

CR

EL 877.. / EF 877..

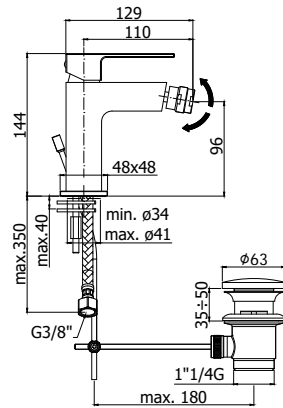
con scarico automatico 1"1/4G
with 1"1/4G pop up waste

CR

CR

CR

CR



Miscelatore bidet completo di:

- snodo e aeratore M24x1
- set 2 flessibili inox 3/8"G

Bidet mixer complete with:

- swivel joint and aerator M24x1
- set of 2 stainless steel hoses 3/8"G

EL 131.. / EF 131..

senza scarico
without pop up waste

Finiture - Finishes EUR

CR

CR

CR

EL 131K.. / EF 131K..

con scarico Clic-Clac 1"1/4G
with 1"1/4G Clic-Clac press top waste

CR

CR

CR

CR

EL 135.. / EF 135..

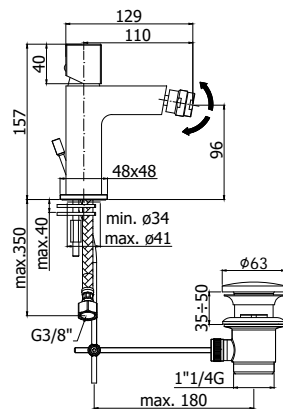
con scarico automatico 1"1/4G
with 1"1/4G pop up waste

CR

CR

CR

CR



Miscelatore bidet completo di:

- snodo e aeratore M24x1
- set 2 flessibili inox 3/8"G

Bidet mixer complete with:

- swivel joint and aerator M24x1
- set of 2 stainless steel hoses 3/8"G

ELX 131..

senza scarico
without pop up waste

Finiture - Finishes EUR

CR

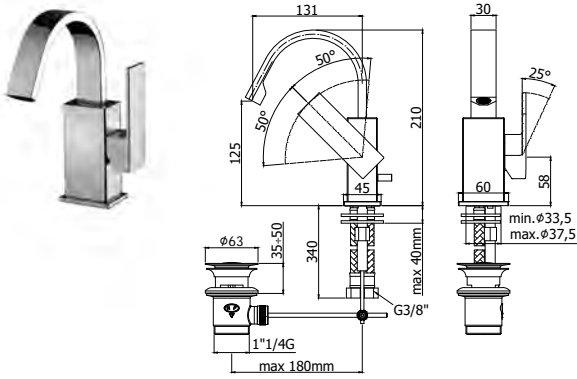
CR

ELX 135..

con scarico automatico 1"1/4G
with 1"1/4G pop up waste

CR

CR



Miscelatore bidet con canna orientabile completo di:
 • aeratore M16,5x1
 • set 2 flessibili inox 3/8" G
 Bidet mixer with swivelling spout complete with:
 • aerator M16,5x1
 • set of 2 stainless steel hoses 3/8" G

EL 838.. / EF 838..

senza scarico
 without pop up waste

Finiture - Finishes EUR



CR



CR

EL 837.. / EF 837..

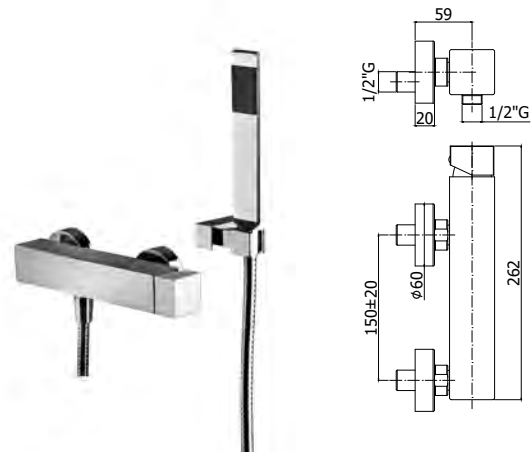
con scarico automatico 1"1/4 G
 with 1"1/4 G pop up waste



CR



CR



Miscelatore doccia completo di:
 • set 2 eccentrici 1/2"x3/4" G e rosoni
 Shower mixer complete with:
 • set of 2 S-wall-unions 1/2"x3/4" G and wall-plates

EL 168.. / EF 168..

senza set doccia
 • con attacco inferiore 1/2" G
 without shower set
 • with 1/2" G lower connection

Finiture - Finishes EUR



CR



CR

EL 168D.. / EF 168D..

con supporto a muro snodato in ABS
 • con doccia e flessibile
 with ABS joint wall bracket
 • with hand-shower and flexible hose



CR



CR

EL 168R.. / EF 168R..

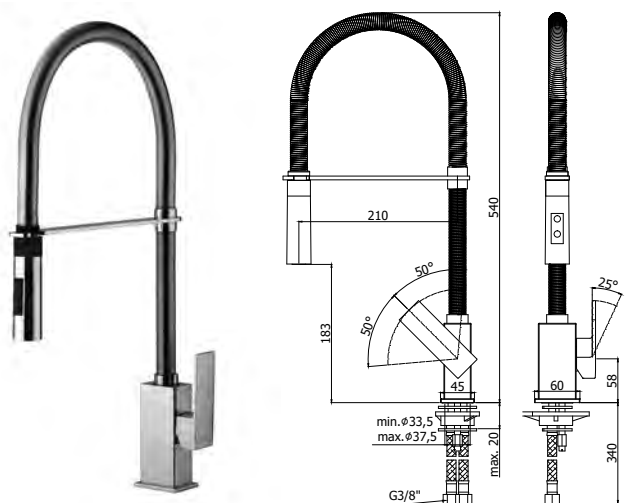
rovesciato senza set doccia
 • con attacco superiore 3/4" G
 overturned without shower set
 • with 3/4" G upper connection



CR



CR



Miscelatore lavello monoforo con canna orientabile completo di:
 • doccia Minimal (2 getti) in ABS
 • set 2 flessibili inox 3/8" G
 One-hole sink mixer with swivelling spout complete with:
 • Minimal ABS hand-shower (two spray-functions)
 • set of 2 stainless steel hoses 3/8" G

EL 179.. / EF 179..

Professional
 Professional

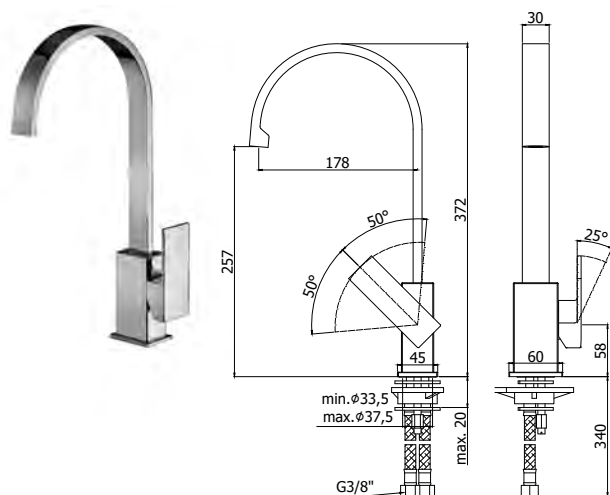
Finiture - Finishes EUR



CR



CR



Miscelatore lavello monoforo completo di:

- aeratore M16,5x1
- set 2 flessibili inox 3/8" G

One-hole sink mixer complete with:

- aerator M16,5x1
- set of 2 stainless steel hoses 3/8" G

EL 880.. / EF 880..

con canna orientabile
with swivelling spout

Finiture - Finishes EUR

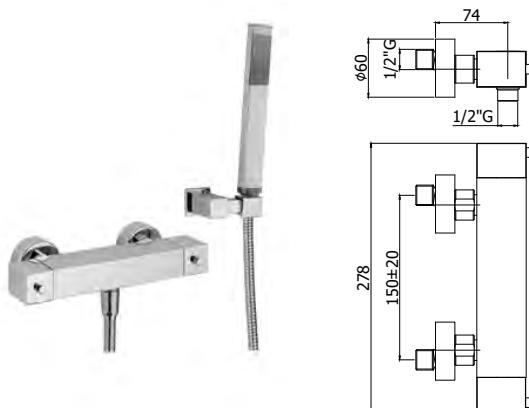
CR

Leva Elle

CR

Leva Effe

termostatico - thermostatic



Miscelatore termostatico doccia completo di:

- limitatore di portata ECOSTOP
- set 2 eccentrici 1/2"x3/4" G e rosoni
- attacchi 1/2" G

Thermostatic shower mixer complete with:

- ECO-STOP flow reducer
- set of 2 S-wall-unions 1/2"x3/4" G and wall-plates
- 1/2" G connections

LEQ 268..

senza set doccia
without shower set

Finiture - Finishes EUR

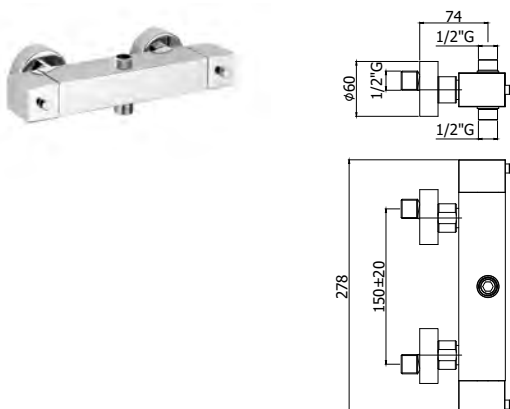
CR

LEQ 268D..

con supporto a muro snodato in ABS
• con doccia e flessibile
with ABS joint wall bracket
• with hand-shower and flexible hose

CR

termostatico - thermostatic



Miscelatore termostatico doccia (2 uscite) completo di:

- set 2 eccentrici 1/2"x3/4" G e rosoni
- con attacchi 1/2" G

Thermostatic shower mixer (2 outlets) complete with:

- set of 2 S-wall-unions 1/2"x3/4" G and wall-plates
- with 1/2" G connections

LEQ 269..

senza set doccia
• con cartuccia deviatore (2 uscite + stop)
without shower set
• with diverter cartridge (2 outlets + stop)

Finiture - Finishes EUR

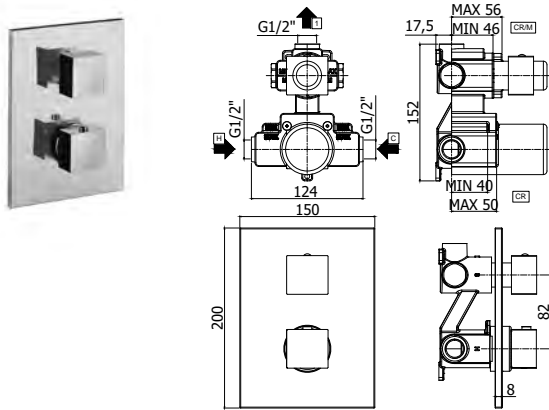
CR

LEQ 269R..

per colonna doccia ZCOL665CR
• con cartuccia deviatore (2 uscite + stop)
• con attacco superiore speciale
for ZCOL665CR shower column
• with diverter cartridge (2 outlets + stop)
• with special upper connection

CR

termostatico - thermostatic



* CR con piastra ABS - CR/M con piastra in Acciaio inox
 * CR with ABS wall plate - CR/M with Stainless steel wall plate

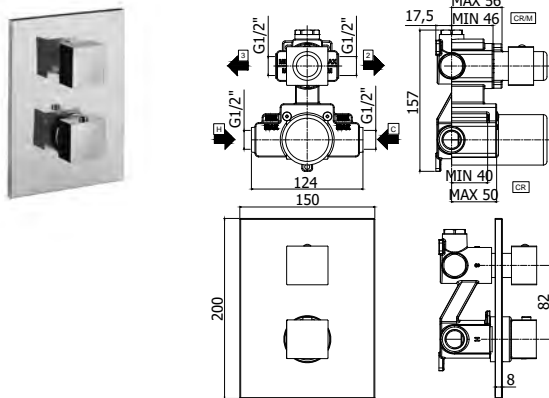
Miscelatore termostatico incasso doccia (1 uscita) completo di:
 • piastra 150x200mm
 • attacchi 1/2" G
 Concealed thermostatic shower mixer (1 outlet) complete with:
 • wall plate 150x200mm
 • 1/2" G connections

LEQ 513.. Finiture - Finishes EUR
 senza deviatore (1 uscita + stop) CR
 without diverter (1 outlet + stop) CR/M



ZPRO 072..
 Prolunga per art. 513 CR
 • H20mm
 Extension for art. 513
 • H20mm

termostatico - thermostatic



* CR con piastra ABS - CR/M con piastra in Acciaio inox
 * CR with ABS wall plate - CR/M with Stainless steel wall plate

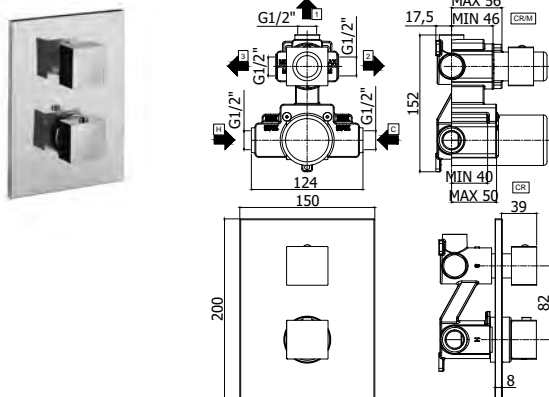
Miscelatore termostatico incasso doccia (2 uscite) completo di:
 • piastra 150x200mm
 • attacchi 1/2" G
 Concealed thermostatic shower mixer (2 outlets) complete with:
 • wall plate 150x200mm
 • 1/2" G connections

LEQ 518.. Finiture - Finishes EUR
 con cartuccia deviatore (2 uscite + stop) CR
 with diverter cartridge (2 outlets + stop) CR/M



ZPRO 074..
 Prolunga per art. 518 CR
 • H20mm
 Extension for art. 518
 • H20mm

termostatico - thermostatic



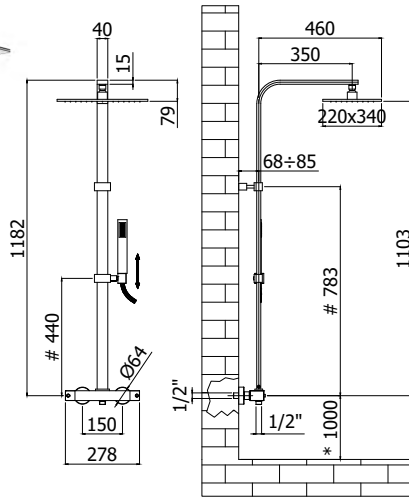
* CR con piastra ABS - CR/M con piastra in Acciaio inox
 * CR with ABS wall plate - CR/M with Stainless steel wall plate

Miscelatore termostatico incasso doccia (3 uscite) completo di:
 • piastra 150x200mm
 • attacchi 1/2" G
 Concealed thermostatic shower mixer (3 outlets) complete with:
 • wall plate 150x200mm
 • 1/2" G connections

LEQ 519.. Finiture - Finishes EUR
 con cartuccia deviatore (3 uscite + 3 posizioni intermedie con stop) CR
 with diverter cartridge (3 outlets + 3 stop intermediate positions) CR/M



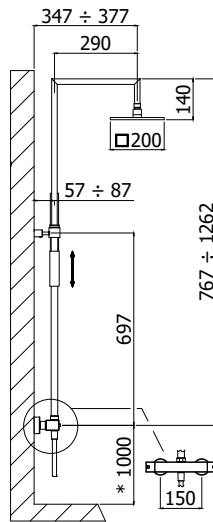
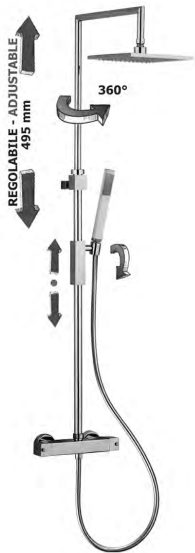
ZPRO 074..
 Prolunga per art. 519 CR
 • H20mm
 Extension for art. 519
 • H20mm



* MISURA CONSIGLIATA/SUGGESTED SIZE
REGOLABILE/ADJUSTABLE

Colonna doccia fissa CITY rettangolare completa di:
 • supporto scorrevole rettangolare CITY
 • doccia PREMIUM in metallo
 • soffione rettangolare CITY 340x220mm in metallo
 • flessibile PVC argento 1500mm
 CITY fixed rectangular shower column complete with:
 • rectangular sliding bracket CITY
 • Premium metal hand-shower
 • CITY 340x220 mm rectangular metal shower head
 • Silver PVC hose 1500mm

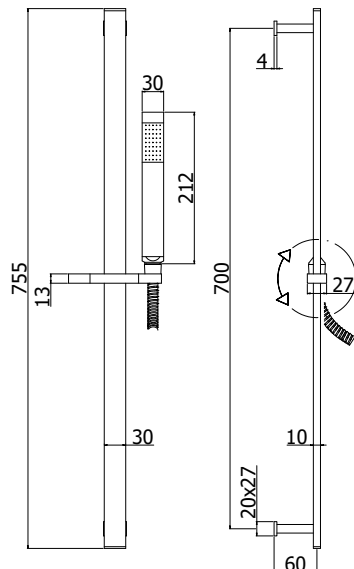
ZCOL 665.. CITY **Finiture - Finishes** **EUR**
 con miscelatore termostatico doccia **CR**
 LEQ269RCR (2 uscite)
 with thermostatic shower mixer
 LEQ269RCR (2 outlets)



*MISURA CONSIGLIATA
*SUGGESTED SIZE

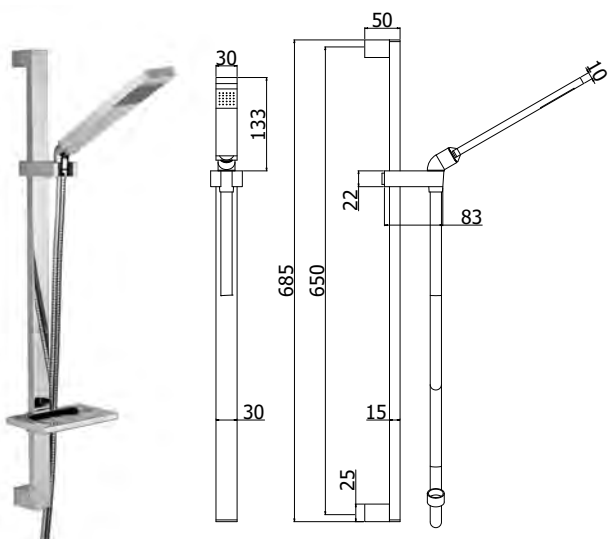
Colonna doccia regolabile SYNCRO TOP completa di:
 • supporto scorrevole quadro
 • doccia PREMIUM in metallo
 • soffione SYNCRO quadro 200x200mm in metallo
 • flessibile PVC argento 1500mm
 SYNCRO TOP adjustable shower column complete with:
 • square sliding bracket
 • Premium metal hand-shower
 • SYNCRO 200x200mm square metal shower head
 • Silver PVC hose 1500mm

ZCOL 655.. SYNCRO TOP **Finiture - Finishes** **EUR**
 con miscelatore termostatico doccia **CR**
 LEQ269CR (2 uscite)
 with thermostatic shower mixer
 LEQ269CR (2 outlets)



Saliscendi CITY completo di:
 • asta rettangolare in metallo
 • supporti fissi in metallo
 • supporto doccia scorrevole in metallo
 • doccia PREMIUM in metallo
 • flessibile PVC argento 1500 mm con calotta conica girevole
 CITY sliding rail shower set complete with:
 • rectangular metal rod
 • metal fixed wall bracket
 • metal slider bracket
 • Premium metal hand-shower
 • Silver PVC hose 1500 mm twist free with conical nut

ZSAL 145.. CITY **Finiture - Finishes** **EUR**
 con interasse 700mm **CRAG**
 with distance between centres 700mm



Saliscendi LEVEL completo di:

- asta rettangolare in metallo
- supporti fissi in ABS
- supporto doccia scorrevole in ABS
- doccia PREMIUM in metallo con curva
- flessibile in metallo doppia aggraffatura 1500mm con calotta conica girevole
- portasapone rettangolare in ABS

LEVEL sliding rail shower set complete with:

- rectangular metal rod
- ABS fixed wall bracket
- ABS slider bracket for hand-shower
- Premium metal hand-shower with elbow
- double interlock twist-free metal flexible hose 1500mm with conical nut
- rectangular ABS soap dish

ZSAL 079.. LEVEL **Finiture - Finishes** **EUR**
 con interasse 650mm **CR**
 with distance between centres 650mm

ZSAL 080..
 Portasapone per asta Level **CR**
 Soap dish for Level rail



Braccio doccia QUADRO completo di:

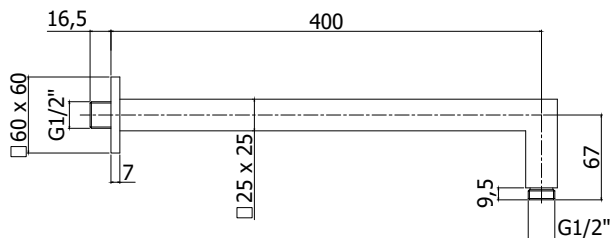
- rosone quadro - 60x60mm
- attacchi 1/2"G

SQUARE shower arm complete with:

- square wall plate - 60x60mm
- 1/2"G connections

ZSOF 063.. **Finiture - Finishes** **EUR**
 con lunghezza l. 400mm **CR**
 with length l. 400mm

ZSOF 063.. 350
 con lunghezza l. 350mm **CR**
 with length l. 350mm



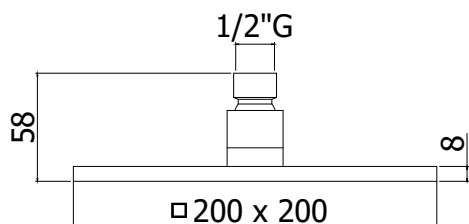
Soffione SYNCRO "Quadro" in metallo:

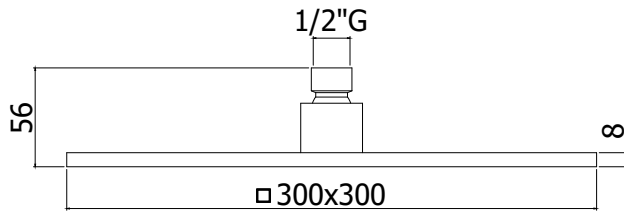
- anticalcare
- spessore 8mm
- con snodo 1/2"G

SYNCRO "Square" metal shower head:

- antiscaling system
- 8mm thickness
- 1/2"G swivel joint

ZSOF 075.. SYNCRO **Finiture - Finishes** **EUR**
 ispezionabile - 200x200mm **CR**
 inspectable - 200x200mm





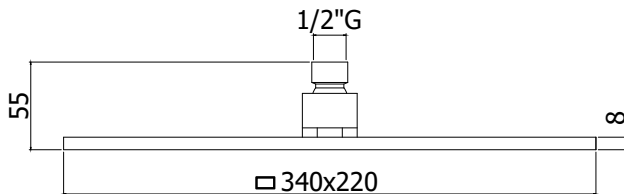
Soffione SYNCRO KING "Quadro" in metallo:

- anticalcare
- spessore 8mm
- con snodo 1/2"G

SYNCRO KING "Square" metal shower head:

- antiscaling system
- 8mm thickness
- 1/2"G swivel joint

ZSOF 078.. SYNCRO KING	Finiture - Finishes	EUR
ispezionabile - 300x300mm	CR	
inspectable - 300x300mm		



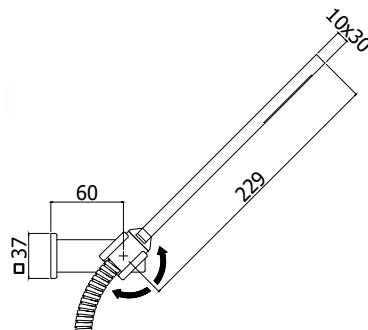
Soffione CITY "Rettangolare" in metallo:

- anticalcare
- spessore 8mm
- con snodo 1/2"G

CITY "Rectangular" metal shower head:

- antiscaling system
- 8mm thickness
- 1/2"G swivel joint

ZSOF 091.. CITY	Finiture - Finishes	EUR
ispezionabile - 340x220mm	CR	
inspectable - 340x220mm		



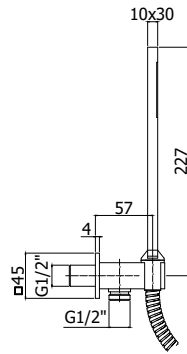
Set doccia esterno LEVEL completo di:

- doccia Premium (monogetto) in metallo
- supporto doccia Level snodato in ABS
- flessibile doppia aggiratura e doppia calotta conica 1/2"x1/2"/L. 1500mm

LEVEL shower set complete with:

- Premium (single spray) metal hand-shower
- Level ABS swivelling bracket for hand-shower
- 1/2"x1/2"/L. 1500mm double interlock flexible hose and double conical nut

ZDUP 058.. LEVEL	Finiture - Finishes	EUR
per artt.023-168D	CR	
for artt. 023-168D		



Set doccia incasso quadro completo di:

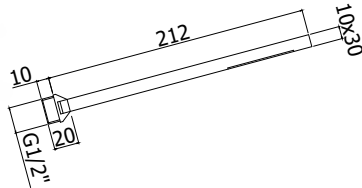
- doccia Premium (monogetto) in metallo
- supporto incasso quadro in metallo
- flessibile doppia aggraffatura 1/2"x1/2"G/L. 1500mm

Square concealed shower set complete with:

- Premium (single spray) metal hand-shower
- Square concealed metal fixed bracket
- 1/2"x1/2"G/L. 1500 mm double interlock flexible hose

ZDUP 095.. QUADRO **Finiture - Finishes** **EUR**
 con presa acqua incorporata **CR**
 with built-in water inlet

new



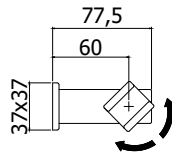
Doccia Premium completa di:

- attacco 1/2"G

Premium hand-shower complete with:

- 1/2"G connection

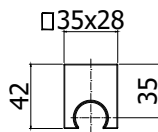
ZDOC 117.. PREMIUM **Finiture - Finishes** **EUR**
 (monogetto) in metallo **CR**
 (single spray) metal



Supporto esterno Level snodato in ABS
 Level ABS swivelling bracket

ZSUP 025
 per set doccia Level artt. 023-168D
 for Level shower set artt. 023-168D

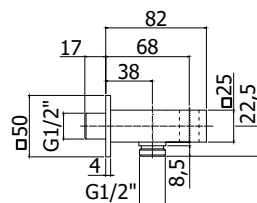
Finiture - Finishes **EUR**
CR



Supporto esterno Level fisso in ABS
 Level ABS fixed bracket

ZSUP 026
 per set doccia art. 026
 for shower set art. 026

Finiture - Finishes **EUR**
CR



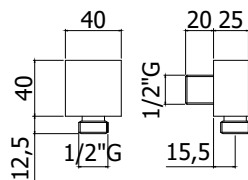
Supporto incasso quadro in metallo completo di:

- piastra quadra 50x50mm
- attacchi 1/2"G

Square concealed metal fixed bracket complete with:

- square wall plate 50x50mm
- 1/2"G connections

ZSUP 032 **Finiture - Finishes** **EUR**
 con presa acqua incorporata **CR**
 with built-in water inlet



Presa acqua a muro quadra in metallo completa di:

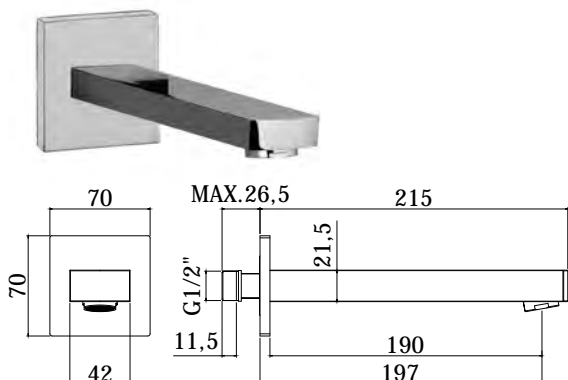
- attacchi 1/2"G

Square metal water wall intake complete with:

- 1/2"G connections

ZACC 238 **Finiture - Finishes** **EUR**
 senza piastra **CR**
 without wall plate

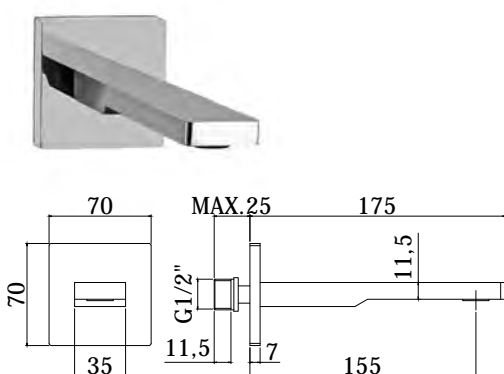
new



Bocca a muro completa di:
 • aeratore M28x1
 • piastra in metallo 70x70mm
 • attacco 1/2" G
 Wall spout complete with:
 • aerator M28x1
 • metal wall plate 70x70mm
 • 1/2" G connection

ZBOC 111.. **Finiture - Finishes** **EUR**
 con lunghezza l. 197mm
 • larghezza l. 42mm
 with length l. 197mm
 • width l. 42mm
 CR

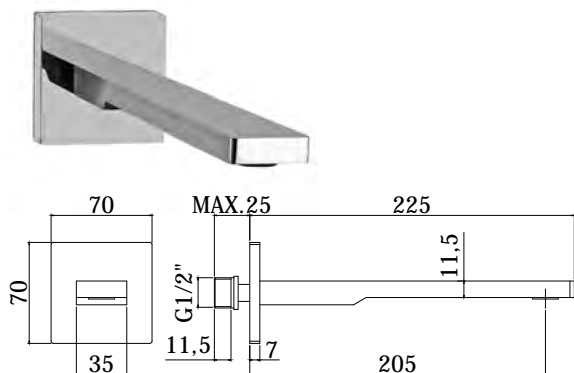
new



Bocca a muro completa di:
 • aeratore M24x1 Slim air
 • piastra in metallo 70x70mm
 • attacco 1/2" G
 Wall spout complete with:
 • SLIM AIR Aerator M24x1
 • metal wall plate 70x70mm
 • 1/2" G connection

ZBOC 120.. **Finiture - Finishes** **EUR**
 con lunghezza l. 155mm
 • larghezza l. 35mm
 with length l. 155mm
 • width l. 35mm
 CR

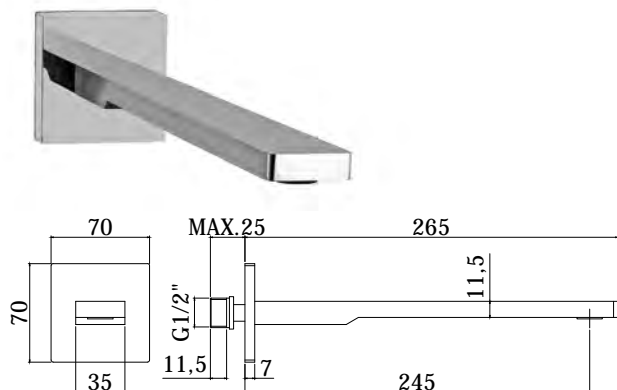
new



Bocca a muro completa di:
 • aeratore M24x1 Slim air
 • piastra in metallo 70x70mm
 • attacco 1/2" G
 Wall spout complete with:
 • SLIM AIR Aerator M24x1
 • metal wall plate 70x70mm
 • 1/2" G connection

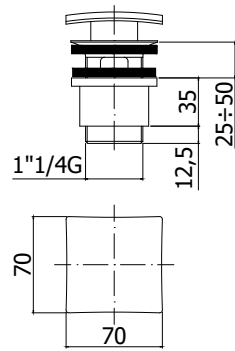
ZBOC 121.. **Finiture - Finishes** **EUR**
 con lunghezza l. 205mm
 • larghezza l. 35mm
 with length l. 205mm
 • width l. 35mm
 CR

new



Bocca a muro completa di:
 • aeratore M24x1 Slim air
 • piastra in metallo 70x70mm
 • attacco 1/2" G
 Wall spout complete with:
 • SLIM AIR Aerator M24x1
 • metal wall plate 70x70mm
 • 1/2" G connection

ZBOC 122.. **Finiture - Finishes** **EUR**
 con lunghezza l. 245mm
 • larghezza l. 35mm
 with length l. 245mm
 • width l. 35mm
 CR



Scarico Clic-Clac 1"1/4G completo di:

- piletta h60mm
- troppo pieno

1"1/4G Clic-Clac press top waste complete with:

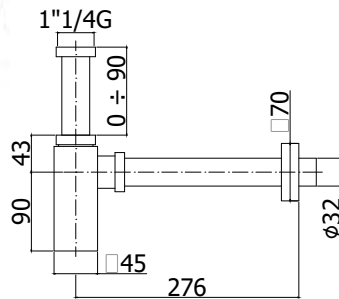
- waste h60mm
- overflow

ZSCA 030. QUADRO

Finiture - Finishes EUR

regolabile da 25 a 50mm
adjustable from 25 to 50mm

CR



Sifone a bottiglia Domino
Domino bottle trap








ZACC 221. DOMINO

Finiture - Finishes EUR

con attacco 1"1/4G
with 1"1/4G connection

CR

* I ricambi per i miscelatori termostatici sono nella collezione termostatici
 * Spare parts for thermostatic mixers are in the thermostatic collection

		Finiture - Finishes	EUR
	<p>ZA91103R Cartuccia completa Ø35 con distributore con regolazione per artt. 168-168D-168R Complete cartridge Ø35 with distributor with regulation for artt. 168-168D-168R</p>		
	<p>ZA91104R Cartuccia completa Ø 35 mm senza distributore con regolazione per artt. 001-010-015-018-019-022-023-026-033-040-041-101 / BOX010-015 Complete cartridge Ø 35mm without distributor with regulation for artt. 001-010-015-018-019-022-023-026-033-040-041-101 / BOX010-015</p>	Finiture - Finishes	EUR
	<p>ZA91140 Cartuccia completa Ø 25 mm per artt. 071-071K-073-074-074K-075-081-081K-085-131-131K-135-179-837-838-877-878-880 Complete cartridge Ø 25mm for artt. 071-071K-073-074-074K-075-081-081K-085-131-131K-135-179-837-838-877-878-880</p>	Finiture - Finishes	EUR
	<p>ZA91231 Cartuccia completa Ø 25 mm per artt. 104-104..70-105-105..70-106-106..70 Complete cartridge Ø 25mm for artt. 104-104..70-105-105..70-106-106..70</p>	Finiture - Finishes	EUR
	<p>ZVIT092 Cartuccia deviatore (2 uscite) Ø32 mm per art. 018 Diverter cartridge (2 outlets) Ø32 mm for art. 018</p> <p>ZVIT091 Cartuccia deviatore (3 uscite) Ø32 mm per art. 019 Diverter cartridge (3 outlets) Ø32 mm for art. 019</p>	Finiture - Finishes	EUR
	<p>ZAER090 Aeratore M24x1 SLIM AIR con chiavetta per artt. 104-104..70-105-105..70-106-106..70 / ZBOC108-ZBOC109-ZBOC110-ZBOC120-ZBOC121-ZBOC122 SLIM AIR Aerator M24x1 with key for artt. 104-104..70-105-105..70-106-106..70 / ZBOC108-ZBOC109-ZBOC110-ZBOC120-ZBOC121-ZBOC122</p>	Finiture - Finishes	EUR
	<p>ZAER003 Aeratore Ø 28x1M per artt. 001-022-023-026-033-ZBOC065-ZBOC098-ZBOC099-ZBOC111 Aerator Ø 28x1M for artt. 001-022-023-026-033-ZBOC065-ZBOC098-ZBOC099-ZBOC111</p> <p>ZAER078 Aeratore Ø 24x1M per artt. 071-071K-073-074-074K-075-081-081K-085-131-131K-135 Aerator Ø 24x1M for artt. 071-071K-073-074-074K-075-081-081K-085-131-131K-135</p>	Finiture - Finishes	EUR

	<p>ZAER006 Snodo con aeratore Ø 24x1M per artt. 131-131K-135 Joint with aerator Ø 24x1M for artt. 131-131K-135</p>	<p>Finiture - Finishes EUR CR</p>
	<p>ZAER050 Aeratore a scomparsa Ø 16,5x1M per artt. 837-838-877-878-880 Hidden aerator Ø 16,5x1M for artt. 837-838-877-878-880</p> <p>ZACC343 Chiavetta per aeratore ZAER050 Key for aerator ZAER050</p>	<p>Finiture - Finishes EUR</p>
	<p>ZCOL861 Deviatore completo per art. 033 Complete diverter for art. 033</p>	<p>Finiture - Finishes EUR CR</p>
	<p>ZDEV003 Deviatore completo per miscelatore vasca artt. 022-023-026 Diverter for bath/shower mixer artt. 022-023-026</p>	<p>Finiture - Finishes EUR CR</p>
	<p>ZDEV007 Deviatore completo per miscelatore bordo vasca artt. 040-041 Diverter for deck mounted bath mixer artt. 040-041</p> <p>ZDEV048 Deviatore completo per miscelatore incasso artt. 001-015 Diverter for concealed mixer artt. 001-015</p>	<p>Finiture - Finishes EUR CR</p>
	<p>ZDEV100 Deviatore completo per art. BOX015 Complete diverter for art. BOX015</p>	<p>Finiture - Finishes EUR CR</p>
	<p>ZGHI010 Ghiera ferma cartuccia per artt.001-010-015-018-019-022-023-026-033-040-041-101-168-168D-168R / BOX010-015 Cartridge fastening ring nut for artt.001-010-015-018-019-022-023-026-033-040-041-101-168-168D-168R / BOX010-015</p> <p>ZGHI011 Ghiera ferma cartuccia per artt. 071-071K-073-074-074K-075-081-081K-085-104-104..70-105-105..70-106-106..70-131-131K-135-179-837-838-877-878-880 Cartridge fastening ring nut for artt. 071-071K-073-074-074K-075-081-081K-085-104-104..70-105-105..70-106-106..70-131-131K-135-179-837-838-877-878-880</p>	<p>Finiture - Finishes EUR</p>
	<p>ZGHI027 Ghiera per deviatore M37x1.5 per artt. 018-019 M37x1.5 ring nut for diverter for artt. 018-019</p>	<p>Finiture - Finishes EUR</p>



		<u>Finiture - Finishes</u>	<u>EUR</u>
ZCAP034	Cappuccio sottoleva in metallo per artt.001-010-015-018-019-022-023-026-033-040-041-101-168-168D-168R / BOX010-015 Metal underlever cover for artt.001-010-015-018-019-022-023-026-033-040-041-101-168-168D-168R / BOX010-015	CR	
ZCAP038	Cappuccio sottoleva in metallo per artt. 104-104..70-105-105..70-106..70 Metal under lever cap for artt. 104-104..70-105-105..70-106..70	CR	
ZCAP062	Cappuccio sottoleva in metallo per artt. 071-071K-073-074-074K-075-081-081K-085-131-131K-135-179-837-838-877-878-880 Metal under lever cap for artt. 0071-071K-073-074-074K-075-081-081K-085-131-131K-135-179-837-838-877-878-880	CR	



		<u>Finiture - Finishes</u>	<u>EUR</u>
ZCAP066	Cappuccio per deviatore per artt. 018-019 Cover for diverter for artt. 018-019	CR	



		<u>Finiture - Finishes</u>	<u>EUR</u>
ZLEV149	Leva completa EFFE per artt. 001-010-015-018-019-033-040-041/BOX010-015 EFFE lever for artt. 001-010-015-018-019-033-040-041/BOX010-015	CR	
ZLEV150	Leva completa EFFE per artt. 071-071K-073-074-074K-075-081-081K-085-104-104..70-105-105..70-106-106..70-131-131K-135-179-837-838-877-878-880 EFFE lever for artt. 071-071K-073-074-074K-075-081-081K-085-104-104..70-105-105..70-106-106..70-131-131K-135-179-837-838-877-878-880	CR	



		<u>Finiture - Finishes</u>	<u>EUR</u>
ZLEV151	Leva corta completa EFFE per artt. 022-023-026-040-041-168-168D-168R EFFE short lever for artt. 022-023-026-040-041-168-168D-168R	CR	










		<u>Finiture - Finishes</u>	<u>EUR</u>
ZLEV099	Leva completa ELLE per artt. 001-010-015-018-019-033-040-041/BOX010-015 ELLE lever for artt. 001-010-015-018-019-033-040-041/BOX010-015	CR	
ZLEV152	Leva completa ELLE per artt. 071-071K-073-074-074K-075-081-081K-085-104-104..70-105-105..70-106-106..70-131-131K-135-179-837-838-877-878-880 ELLE lever for artt. 071-071K-073-074-074K-075-081-081K-085-104-104..70-105-105..70-106-106..70-131-131K-135-179-837-838-877-878-880	CR	



		<u>Finiture - Finishes</u>	<u>EUR</u>
ZLEV098	Leva corta completa ELLE per artt. 022-023-026-040-041-168-168D-168R ELLE short lever for artt. 022-023-026-040-041-168-168D-168R	CR	



		<u>Finiture - Finishes</u>	<u>EUR</u>
ZLEV173	Leva completa CUBO per artt. ELX071-073-074-075-081-085-131-135 CUBO lever for artt. ELX071-073-074-075-081-085-131-135	CR	

	ZMAN131	Maniglia per cartuccia deviatore per art. 019 Complete handle for diverter cartridge for art. 019	Finiture - Finishes CR	EUR
	ZMAN137	Maniglia per cartuccia deviatore per art. 018 Complete handle for diverter cartridge for art. 018	CR	
	ZECC029	Eccentrico con rosone 1/2"x 3/4" per miscelatori a parete Adjustable centre 1/2"x 3/4" for wall mounted mixers	Finiture - Finishes CR	EUR
	ZCAL007	Calotta per miscelatori a parete per artt. 022-023-026-168-168D-168R Nut for wall mounted mixers for artt. 022-023-026-168-168D-168R	Finiture - Finishes CR	EUR
	ZSED001	Sede per miscelatori a parete per artt. 022-023-026-168-168D-168R Wall mounted single lever mixer seat for artt. 022-023-026-168-168D-168R	Finiture - Finishes CR	EUR
	ZRAC022	Raccordo 1/2" con OR per artt. 001-168-168D 1/2" connection with OR for artt. 001-168-168D	Finiture - Finishes CR	EUR
	ZRAC047	Raccordo 3/4" con tappo e OR per art. 168R 3/4" connection with OR and plug for art. 168R	CR	
	ZAST032	Asta pomolo snodino Ø 5 mm piegata per artt. 070-075-072-073-080-085-130-135 Bent rod Ø 5 mm with knob for artt. 070-075-072-073-080-085-130-135	Finiture - Finishes CR	EUR
	ZAST038	Asta pomolo snodino Ø 4 mm dritta per artt. 837-877 Straight rod Ø 4 mm with knob for artt. 837-877	CR	
	ZACC091	Tappo Ø40 mm per piletta scarico 1" - 1"1/4 Plug Ø40 mm for 1" - 1" 1/4 pop up waste	Finiture - Finishes CR	EUR
	ZACC266	Piletta + tappo per scarico 1" - 1"1/4 Drain + plug for 1" - 1" 1/4 pop up waste	CR	
	ZBAS050	Basetta ottone per miscelatore bordo vasca artt. 040-041 Brass base for deck mounted bath mixer artt. 040-041	Finiture - Finishes CR	EUR
	ZBAS053	Basetta ottone per artt. 179-837-838-877-878-880 Brass base for artt. 179-837-838-877-878-880	CR	
	ZBAS095	Basetta ottone per artt. 071-071K-073-074-074K-075-081-081K-085-131-131K-135 Brass base for artt. 071-071K-073-074-074K-075-081-081K-085-131-131K-135	CR	



ZBAS085 Set basetta con gambo e fissaggio per artt. 040-041
Brass base with threaded stem and fixing kit for artt. 040-041

Finiture - Finishes **EUR**
CR



ZPIA096 Piastra 1 foro con guarnizione per art. 033 / 150 x 150 mm
One-hole wall plate with gasket for art. 033 / 150 x 150 mm

Finiture - Finishes **EUR**
CR



ZPIA026 Piastra 1 foro con guarnizione per art. 010 / 110 x 110 mm
One-hole wall plate with gasket for art. 010 / 110 x 110 mm

Finiture - Finishes **EUR**
CR
CR/M

* CR piastra in ABS _ CR/M piastra in Acciaio inox
* CR ABS wall plate _ CR/M Stainless steel wall plate



ZPIA027 Piastra 2 fori con guarnizioni per art. 015 / L.120 x h.190 mm
Two-hole wall plate with gaskets for art. 015 / L.120 x h.190 mm

Finiture - Finishes **EUR**
CR
CR/M

* CR con piastra ABS - CR/M con piastra in Acciaio inox
* CR with ABS wall plate - CR/M with Stainless steel wall plate



ZPIA056 Piastra 4 fori in acciaio inox con guarnizioni per art. 001 / L.350 x h.120 mm
Four-hole stainless steel wall plate with gaskets for art. 001 / L.350 x h.120 mm

Finiture - Finishes **EUR**
CR

new



ZPIA108 Piastra in acciaio inox con guarnizione per miscelatore per artt. 104..70-105..70-106..70 / 70 x 70 mm
One-hole stainless steel wall plate with gasket for mixer for artt. 104..70-105..70-106..70 / 70 x 70 mm

Finiture - Finishes **EUR**
CR

new



ZPIA109 Piastra in acciaio inox con guarnizione per bocca per artt. 104..70-105..70-106..70 / 70 x 70 mm
One-hole stainless steel wall plate with gasket for spout for art. 104..70-105..70-106..70 / 70 x 70 mm





Finiture - Finishes **EUR**
CR

new












ZPIA110 Piastra in acciaio inox 2 fori con guarnizioni per artt. 104-105-106 / L.250 x h.100 mm
Two-hole stainless steel wall plate with gaskets for art. 104-105-106 / L.250 x h.100 mm

Finiture - Finishes **EUR**
CR

		Finiture - Finishes	EUR
	ZPIA091	Piastra con guarnizioni per miscelatore incasso (2 uscite) per art. 018 / L.120 x h.190 mm Wall plate with gaskets for concealed shower mixer (2 outlets) for art. 018 / L.120 x h.190 mm	CR CR/M
	ZPIA090	Piastra con guarnizioni per miscelatore incasso (3 uscite) per art. 019 / L.120 x h.190 mm Wall plate with gaskets for concealed shower mixer (3 outlets) for art. 019 / L.120 x h.190 mm	CR CR/M
<p>* CR piastra in ABS _ CR/M piastra in Acciao inox * CR ABS wall plate _ CR/M Stainless steel wall plate</p>			
	ZPIA073	Piastra rettangolare in ABS 1 foro con OR per art. BOX010 / 154x192 mm ABS rectangular one-hole wall plate with OR for art. BOX010 / 154x192mm	Finiture - Finishes CR
	ZPIA075	Piastra rettangolare in ABS 2 fori con OR per art. BOX015 / 154x192 mm ABS rectangular two-hole wall plate with OR for art. BOX015 / 154x192mm	Finiture - Finishes CR
	ZBOC039	Bocca bordo vasca con basetta e fissaggio per art. 040 Deck mounted spout with brass ring base and fixing set for art. 040	Finiture - Finishes CR
	ZBAS055	Basetta in ottone per bocca bordo vasca per art. 040 Brass base for deck mounted spout for art. 040	CR
	ZCAN078	Canna piatta con aeratore per artt. 877-878 Rectangular spout with aerator for artt. 877-878	Finiture - Finishes CR
	ZCAN079	Canna piatta con aeratore per artt. 837-838 Rectangular spout with aerator for artt. 837-838	CR
	ZCAN080	Canna piatta con aeratore per art. 880 Rectangular spout with aerator for art. 880	CR
	ZBOC065	Bocca standard con aeratore per art. 001 - l.192 mm Standard spout with aerator for art. 001 - l.192 mm	Finiture - Finishes CR
	ZBOC098	Bocca con aeratore compatibile con art. 001 - l.120 mm Spout with aerator compatible with art. 001 - l.120 mm	CR
	ZBOC099	Bocca con aeratore compatibile con art. 001 - l.240 mm Spout with aerator compatible with art. 001 - l.240 mm	CR
	ZBOC110	Bocca con aeratore compatibile con artt. 104-104..70 - l.150 mm Spout with aerator compatible with artt. 104-104..70 - l.150 mm	Finiture - Finishes CR
	ZBOC108	Bocca standard con aeratore per artt. 105-105..70 - l.200 mm Standard spout with aerator for artt. 105-105..70 - l.200 mm	CR
	ZBOC109	Bocca con aeratore compatibile con artt. 106-106..70 - l.240 mm Spout with aerator compatible with artt. 106-106..70 - l.240 mm	CR

new

			<u>Finiture - Finishes</u>	<u>EUR</u>
	ZDOC069	Doccia ABS 2 getti Minimal per art. 179 Minimal two-spray ABS hand-shower for art. 179	CR	
	ZACC350	Molla superiore filo Ø 2 mm per art. 179 Top spring Ø 2 mm for art. 179	CR	
	ZACC351	Molla inferiore filo Ø 2 mm per art. 179 Lower spring Ø 2 mm for art. 179	CR	
	ZACC352	Supporto per doccia per art. 179 Hand-shower bracket for art. 179	CR	
	ZRAC105	Supporto per doccia per art. 179 Hand-shower bracket for art. 179	CL	
	ZFLX061	Flex inox Ø14 cm. 53 plastificato per art. 179 PVC coated flex inox Ø14 cm. 53 for art. 179	CR	
	ZFLO001	Flessibile 1500 mm doppia aggraffatura e calotta conica per art. 168D Flexible hose 1500 mm double interlock and conical nut for art. 168D	CR	
	ZFLO018	Flessibile 150 cm doppia aggraffatura e doppia calotta conica per artt. 001-023-026-033 Flexible hose 150 cm double interlock and double conical nut for artt. 001-023-026-033	CR	
	ZFLO009	Flessibile ottone doppia aggraffatura 1/2"-M15x1/L.1500 mm con peso ecologico e calotta conica girevole per artt. 040-041 1/2"-M15x1/L.1500 mm twist-free double interlock brass flexible hose with conical nut and weight for artt. 040-041	CR	



		Finiture - Finishes	EUR
ZFLX001	Set flessibili inox M10x1 F3/8" 350 mm con guarnizioni (2 pezzi) per artt. 179-837-838-877-878-880 Set of 2 stainless steel hoses M10x1 F3/8" 350 mm with gaskets for artt. 179-837-838-877-878-880	CR	
ZFLX069	Set 2 flex inox M8x1 F3/8" 350 mm con guarnizioni per artt. 073-074-074K Set of 2 M8x1 F3/8 stainless steel hoses 350 mm with gaskets for artt. 073-074-074K	CR	
ZFLX086	Set 5 flex inox per miscelatore bordo vasca artt. 040-041 Set of 5 stainless steel hoses for artt. 040-041	CR	
ZFLX102	Set 2 flex inox SOFT PEX F3/8 450 mm per artt. 071-071K-075-081-081K-085-131-131K-135 Set of 2 F3/8 stainless steel hoses 450 mm SOFT PEX for artt. 071-071K-075-081-081K-085-131-131K-135	CRPX	



		Finiture - Finishes	EUR
ZFIS028	Set fissaggio per miscelatore bordo vasca artt. 040-041 Fixing set for mixer artt. 040-041		
ZFIS038	Set fissaggio per artt. 179-838-878-880 Fixing set for artt. 179-838-878-880		
ZFIS049	Set fissaggio per artt. 837-877 Fixing set for artt. 837-877		
ZFIS051	Set fissaggio per bocca bordo vasca art. 040 Fixing set for spout of art. 040		
ZFIS139	Set fissaggio per artt. 071-071K-073-074-074K-075-081-081K-085-131-131K-135 Fixing set for artt. 071-071K-073-074-074K-075-081-081K-085-131-131K-135		



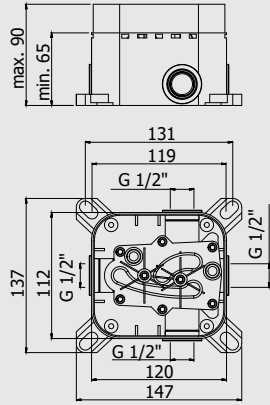
FINITURE
FINISHES

La serie **LEVEL** è disponibile nelle seguenti finiture:
LEVEL range is available in the following finishes:

- CR cromato
 chrome plated
- CR/M cromato con piastra acciaio inox
 chrome with stainless steel wall plate

- ST finitura steel looking
 steel looking finish
- ST/M steel looking con piastra acciaio inox
 steel looking with stainless steel wall plate





Video istruzioni Pbox
Pbox video instructions



*Da abbinare solo con
LES-LEC-LEA BOX010 - LES-LEC-LEA BOX015

*To be completed only with
LES-LEC-LEA BOX010 - LES-LEC-LEA BOX015

Set incasso universale per miscelatori doccia completo di:

- corpo incasso
- box

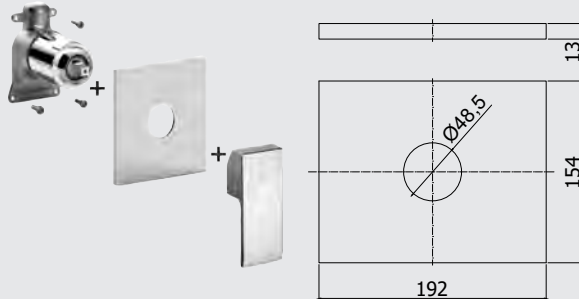
Universal concealed Box for mixers complete with:

- concealed body
- box

PBOX 001

Finiture - Finishes **EUR**

senza set esterno
without external set



*Da abbinare solo con
PBOX 001

*To be completed only with
PBOX 001

Set esterno miscelatore incasso doccia (1 uscita) completo di:

- corpo miscelatore
- piastra in ABS 154x192mm e leva

External set for concealed shower mixer (1 outlet) complete with:

- mixer body
- ABS wall plate 154x192mm and lever

LES BOX010.. / LEC BOX010.. / LEA BOX010..

Finiture - Finishes **EUR**

senza deviatore
without diverter

CR

LES standard

CR

LEC cubo

CR

LEA asta

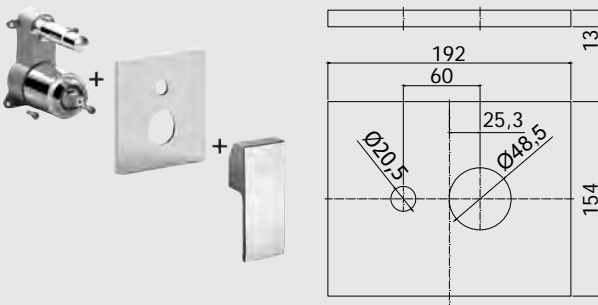


ZPRO BOX010..

Prolunga per art. BOX010

- H30mm
- Extension for art. BOX010
- H30mm

CR



*Da abbinare solo con
PBOX 001

*To be completed only with
PBOX 001

Set esterno miscelatore incasso doccia (2 uscite) completo di:

- corpo miscelatore
- piastra in ABS 154x192mm e leva

External set for concealed shower mixer (2 outlets) complete with:

- mixer body
- ABS wall plate 154x192mm and lever

LES BOX015.. / LEC BOX015.. / LEA BOX015..

Finiture - Finishes **EUR**

con deviatore a pulsante
with push diverter

CR

LES standard

CR

LEC cubo

CR

LEA asta

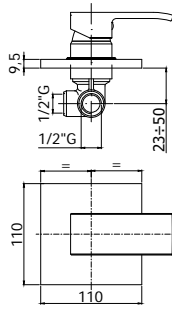


ZPRO BOX015..

Prolunga con deviatore per art. BOX015

- H30mm
- Extension with diverter for art. BOX015
- H30mm

CR



*Tabella compatibilità (v. pag.10)

*Compatibility table (see page 10)

- * CR con piastra ABS _ CR/M-ST/M con piastra in Acciaio inox
- * CR with ABS wall plate _ CR/M-ST/M with Stainless steel wall plate

Miscelatore incasso doccia (1 uscita) completo di:

- piastra 110x110mm
- attacchi 1/2" G

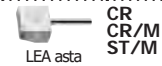
Concealed shower mixer (1 outlet) complete with:

- wall plate 110x110mm
- 1/2" G connections

LES 010.. / LEC 010.. / LEA 010..

senza deviatore
without diverter

Finiture - Finishes EUR

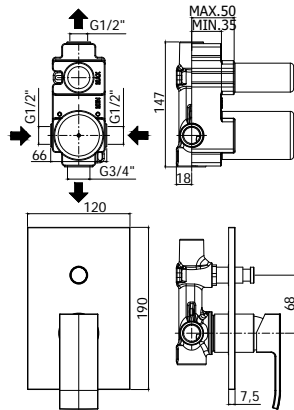


ZPRO 013..

Prolunga per art. 010
• H43mm

Extension for art. 010
• H43mm

CR
ST



*Tabella compatibilità (v. pag.10)

*Compatibility table (see page 10)

- * CR con piastra ABS _ CR/M-ST/M con piastra in Acciaio inox
- * CR with ABS wall plate _ CR/M-ST/M with Stainless steel wall plate

Miscelatore incasso doccia (2 uscite) completo di:

- piastra 120x190mm
- attacchi calda/fredda e superiore 1/2" G - attacco inferiore 3/4" G

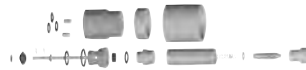
Concealed shower mixer (2 outlets) complete with:

- wall plate 120x190mm
- 1/2" G hot/cold and upper connections - 3/4" G lower connection

LES 015.. / LEC 015.. / LEA 015..

con deviatore a pulsante
with push diverter

Finiture - Finishes EUR

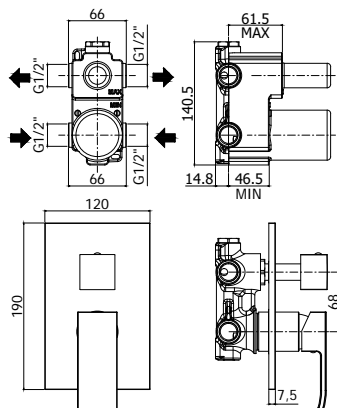


ZPRO 028..

Prolunga con deviatore per art. 015
• H30mm

Extension with diverter for art. 015
• H30mm

CR
ST



*Tabella compatibilità (v. pag.11)

*Compatibility table (see page 11)

- * CR con piastra ABS _ CR/M-ST/M con piastra in Acciaio inox
- * CR with ABS wall plate _ CR/M-ST/M with Stainless steel wall plate

Miscelatore incasso doccia (2 uscite) completo di:

- piastra 120x190mm
- attacchi 1/2" G

Concealed shower mixer (2 outlets) complete with:

- wall plate 120x190mm
- 1/2" G connections

LES 018.. / LEC 018.. / LEA 018..

con cartuccia deviatore (2 uscite + 1
posizione combinata)
with diverter cartridge (2 outlets + 1
combined position)

Finiture - Finishes EUR

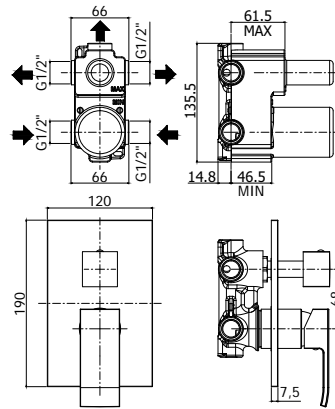


ZPRO 068..

Prolunga con deviatore per artt. 018-019
• H30mm

Extension with diverter for artt. 018-019
• H30mm

CR
ST



*Tabella compatibilità (v. pag.11)

*Compatibility table (see page 11)

- * CR con piastra ABS _ CR/M-ST/M con piastra in Acciaio inox
- * CR with ABS wall plate _ CR/M-ST/M with Stainless steel wall plate

Miscelatore incasso doccia (3 uscite) completo di:

- piastra 120x190mm
- attacchi 1/2"G

Concealed shower mixer (3 outlets) complete with:

- wall plate 120x190mm
- 1/2"G connections


LES 019.. / LEC 019.. / LEA 019..

con cartuccia deviatore (3 uscite + 3 posizioni combinate)
with diverter cartridge (3 outlets + 3 combined positions)

Finiture - Finishes **EUR**

 CR
CR/M
ST/M

 CR
CR/M
ST/M

 CR
CR/M
ST/M



ZPRO 068..

Prolunga con deviatore per artt. 018-019

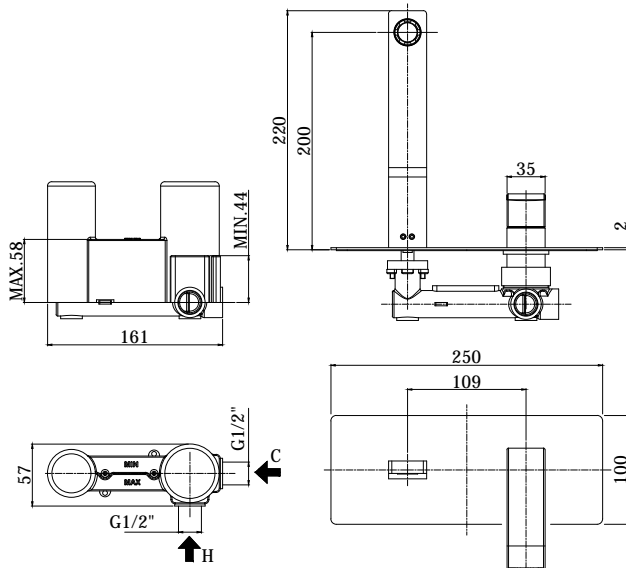
- H30mm

Extension with diverter for artt. 018-019

- H30mm

CR
ST

new



Miscelatore incasso lavabo completo di:

- piastra in acciaio inox 250x100mm
- attacchi 1/2"G

Concealed single lever basin mixer complete with:

- stainless steel wall plate 250x100mm
- 1/2"G connections


LES 104.. / LEC 104.. / LEA 104..

con bocca e aeratore M24x1 - l. 150mm
with spout and aerator M24x1 - l. 150mm

Finiture - Finishes **EUR**

 CR
ST

 CR
ST

 CR
ST


LES 105.. / LEC 105.. / LEA 105..

con bocca e aeratore M24x1 - l. 200mm
with spout and aerator M24x1 - l. 200mm

Finiture - Finishes **EUR**

 CR
ST

 CR
ST

 CR
ST


LES 106.. / LEC 106.. / LEA 106..

con bocca e aeratore M24x1 - l. 240mm
with spout and aerator M24x1 - l. 240mm

Finiture - Finishes **EUR**

 CR
ST

 CR
ST

 CR
ST



ZPRO 088..

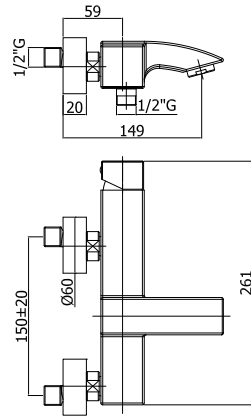
Prolunga per artt. 104-105-106

- H45mm

Extension for artt. 104-105-106

- H45mm

CR
ST



Miscelatore vasca/doccia con deviatore completo di:
 • aeratore M28x1
 • set 2 eccentrici 1/2"x3/4"G e rosoni
 Bath/shower mixer with diverter complete with:
 • aerator M28x1
 • set of 2 S-wall-unions 1/2"x3/4"G and wall-plates

LEC 022.. / LEA 022..

senza set doccia
 without shower set

Finiture - Finishes EUR

LEC cubo CR
 ST

LEA asta CR
 ST

LEC 023.. / LEA 023..

con supporto a muro snodato in ABS
 • con doccia e flessibile
 with ABS joint wall bracket
 • with hand-shower and flexible hose

LEC cubo CR
 ST

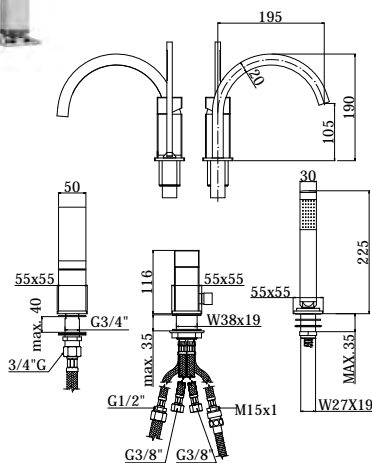
LEA asta CR
 ST

LEC 026.. / LEA 026..

con supporto a muro fisso in ABS
 • con doccia e flessibile
 with ABS fixed wall bracket
 • with hand-shower and flexible hose

LEC cubo CR

LEA asta CR



Miscelatore bordo vasca con deviatore completo di:
 • set 5 flex inox per miscelatore
 • doccia e flessibile con piombo
 Deck mounted mixer with diverter complete with:
 • set of 5 stainless steel hoses for mixer
 • hand-shower and flexible hose with weight

LES 041.. / LEC 041.. / LEA 041..

senza bocca erogazione (2 fori)
 without spout (2 holes)

LES standard CR
 ST

LEC cubo CR
 ST

LEA asta CR
 ST

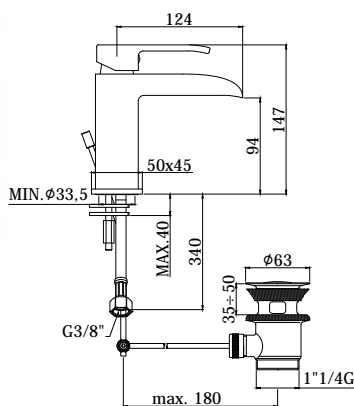
LES 040.. / LEC 040.. / LEA 040..

con bocca a cascata (3 fori)
 with waterfall spout (3 holes)

LES standard CR
 ST

LEC cubo CR
 ST

LEA asta CR
 ST



Miscelatore lavabo a cascata completo di:
 • set 2 flessibili inox 3/8"G
 Waterfall wash basin mixer complete with:
 • set of 2 stainless steel hoses 3/8"G

LES 061..

senza scarico
 without pop up waste

Finiture - Finishes EUR

LES standard CR
 ST

LES 061K..

con scarico Clic-Clac 1"1/4G
 with 1"1/4G Clic-Clac press top waste

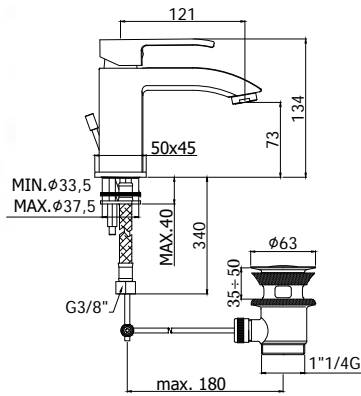
LES standard CR

LES 065..

con scarico automatico 1"1/4G
 with 1"1/4G pop up waste

LES standard CR
 ST

level



Miscelatore lavabo completo di:
 • aeratore M24x1
 • set 2 flessibili inox 3/8"G
 Wash basin mixer complete with:
 • aerator M24x1
 • set of 2 stainless steel hoses 3/8"G

LES 071..

senza scarico
 without pop up waste

Finiture - Finishes EUR

CR
 ST
 LES standard

LES 071K..

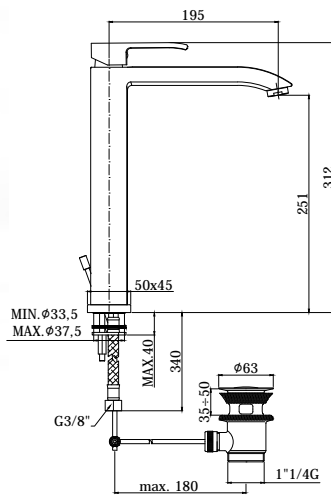
con scarico Clic-Clac 1"1/4G
 with 1"1/4G Clic-Clac press top waste

CR
 LES standard

LES 075..

con scarico automatico 1"1/4G
 with 1"1/4G pop up waste

CR
 ST
 LES standard



Miscelatore lavabo prolungato completo di:
 • aeratore M24x1
 • set 2 flessibili inox 3/8"G
 Tall wash basin mixer complete with:
 • aerator M24x1
 • set of 2 stainless steel hoses 3/8"G

LES 081..

senza scarico
 without pop up waste

Finiture - Finishes EUR

CR
 ST
 LES standard

LES 081K..

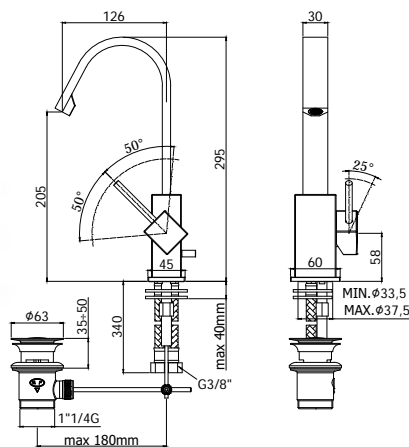
con scarico Clic-Clac 1"1/4G
 with 1"1/4G Clic-Clac press top waste

CR
 LES standard

LES 085..

con scarico automatico 1"1/4G
 with 1"1/4G pop up waste

CR
 ST
 LES standard



Miscelatore lavabo con canna orientabile completo di:
 • aeratore M16,5x1
 • set 2 flessibili inox 3/8"G
 Wash basin mixer with swivelling spout complete with:
 • aerator M16,5x1
 • set of 2 stainless steel hoses 3/8"G

LEA 878..

senza scarico
 without pop up waste

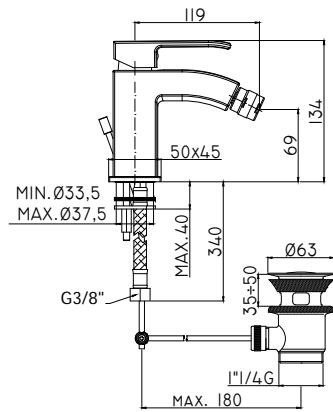
Finiture - Finishes EUR

CR
 ST
 LEA asta

LEA 877..

con scarico automatico 1"1/4G
 with 1"1/4G pop up waste

CR
 LEA asta



Miscelatore bidet completo di:

- snodo e aeratore M24x1
- set 2 flessibili inox 3/8"G

Bidet mixer complete with:

- swivel joint and aerator M24x1
- set of 2 stainless steel hoses 3/8"G

LES 131..

senza scarico
without pop up waste

LES 131K..

con scarico Clic-Clac 1"1/4G
with 1"1/4G Clic-Clac press top waste

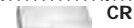
LES 135..

con scarico automatico 1"1/4G
with 1"1/4G pop up waste

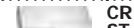
Finiture - Finishes EUR



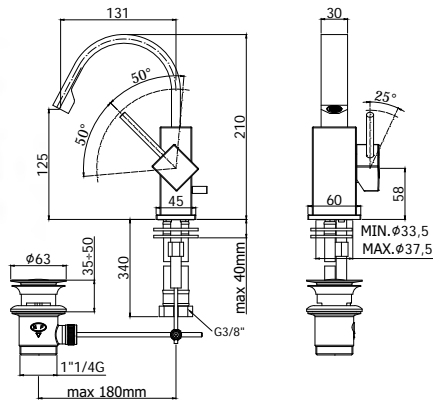
LES standard



LES standard



LES standard



Miscelatore bidet con canna orientabile completo di:

- aeratore M16,5x1
- set 2 flessibili inox 3/8"G

Bidet mixer with swivelling spout complete with:

- aerator M16,5x1
- set of 2 stainless steel hoses 3/8"G

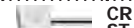
LEA 838..

senza scarico
without pop up waste

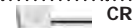
LEA 837..

con scarico automatico 1"1/4G
with 1"1/4G pop up waste

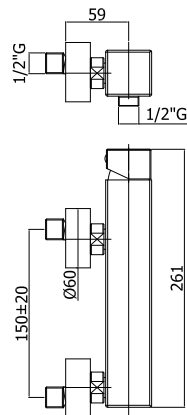
Finiture - Finishes EUR



LEA asta



LEA asta



Miscelatore doccia completo di:

- set 2 eccentrici 1/2"x3/4"G e rosoni

Shower mixer complete with:

- set of 2 S-wall-unions 1/2"x3/4"G and wall-plates

LEC 168.. / LEA 168..

senza set doccia
without shower set
• con attacco inferiore 1/2"G
with 1/2"G lower connection

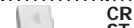
LEC 168D.. / LEA 168D..

con supporto a muro snodato in ABS
with ABS joint wall bracket
• con doccia e flessibile
with hand-shower and flexible hose
• con attacco inferiore 1/2"G
with 1/2"G lower connection

LEC 168R.. / LEA 168R..

rovesciato senza set doccia
overturned without shower set
• con attacco superiore 3/4"G
with 3/4"G upper connection

Finiture - Finishes EUR



LEC cubo



LEA asta



LEC cubo



LEA asta

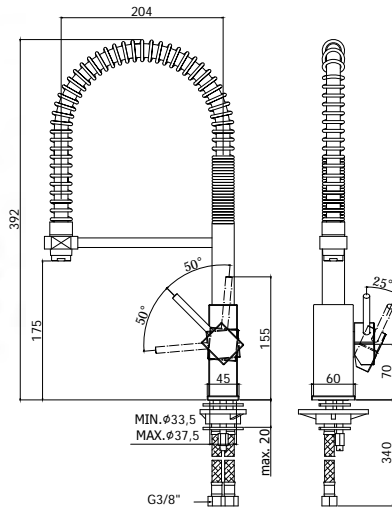


LEC cubo



LEA asta

level



Miscelatore livello monoforo con canna orientabile completo di:

- doccia (monogetto) in metallo con aeratore M24x1
- set 2 flessibili inox 3/8" G

One-hole sink mixer with swivelling spout complete with:

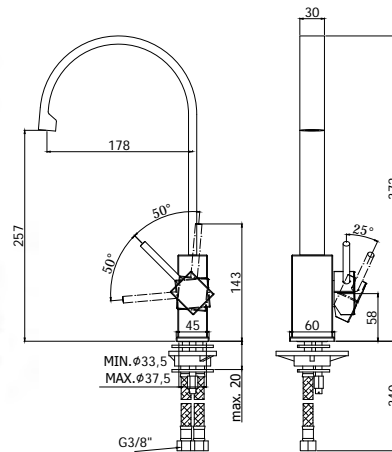
- (Single spray) metal hand-shower with aerator M24x1
- set of 2 stainless steel hoses 3/8" G

LEA 176..

Professional
Professional

Finiture - Finishes

EUR



Miscelatore livello monoforo completo di:

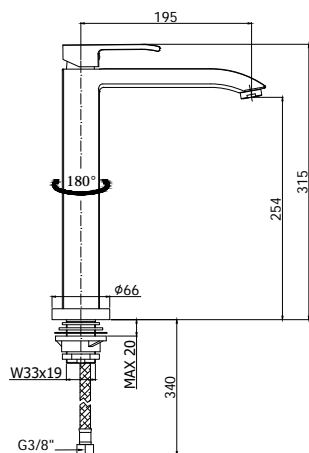
- aeratore M16,5x1
 - set 2 flessibili inox 3/8" G
- One-hole sink mixer complete with:
- aerator M16,5x1
 - set of 2 stainless steel hoses 3/8" G

LEA 880..

con canna orientabile
with swivelling spout

Finiture - Finishes

EUR



Miscelatore livello monoforo completo di:

- aeratore M24x1
 - set 2 flessibili inox 3/8" G
- One-hole sink mixer complete with:
- aerator M24x1
 - set of 2 stainless steel hoses 3/8" G

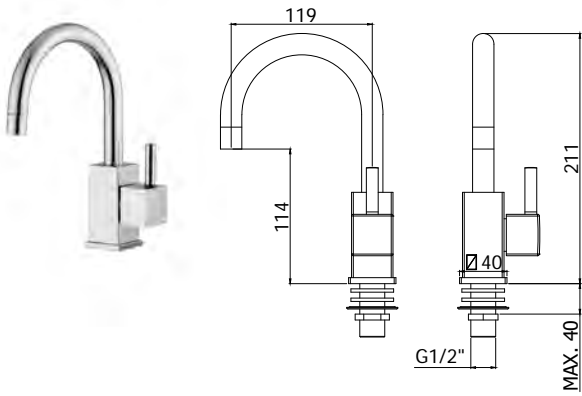
LES 188..

con corpo orientabile
with swivelling body

Finiture - Finishes

EUR





Rubinetto lavabo con canna orientabile completo di:

- aeratore M16x1
- vitone ceramico
- attacco 1/2" G

Basin tap with swivelling spout complete with:

- aerator M16x1
- ceramic disc valve
- 1/2" G connection

LEA 091..

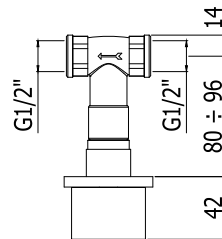
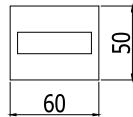
solo acqua fredda
cold water only

Finiture - Finishes **EUR**



CR
ST

maniglia piatta - flat handle



Rubinetto incasso completo di:

- piastra metallo 60x50mm
- attacchi 1/2" G

Built-in tap complete with:

- metal wall plate 60x50mm
- 1/2" G connections

LEP 004..

con 1 entrata - 1 uscita
with 1 inlet - 1 outlet

Finiture - Finishes **EUR**



CR



ZPRO 061..

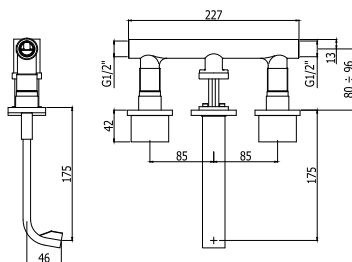
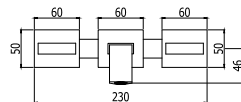
Set prolunghe (2 pz) per artt. 003-004

- H20mm

Extension set (2 pcs) for artt. 003-004

- H20mm

maniglia piatta - flat handle



Batteria incasso lavabo 3 fori completo di:

- 3 piastre metallo 60x50 mm
- attacchi 1/2" G

Three-hole concealed basin mixer complete with:

- 3 metal wall plates 60x50 mm
- 1/2" G connections

LEP 003..

con bocca e aeratore a scomparsa
M16,5x1 - l. 175mm

with spout and hidden aerator M16,5x1 -
l. 175mm

Finiture - Finishes **EUR**



CR



ZPRO 061..

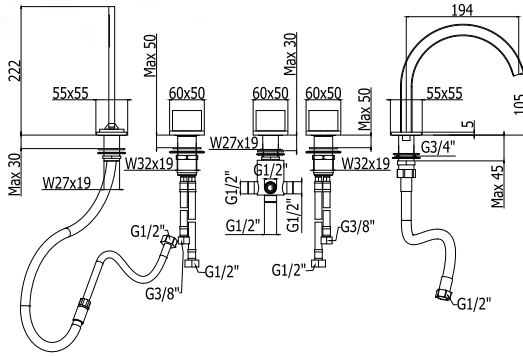
Set prolunghe (2 pz) per artt. 003-004

- H20mm

Extension set (2 pcs) for artt. 003-004

- H20mm

maniglia piatta - flat handle



Batteria bordo vasca con deviatore completa di:

- doccia estraibile
- set 5 flex inox
- flessibile con piombo per doccia

Deck mounted bath mixer with diverter complete with:

- pull-out hand-shower
- set of 5 stainless steel hoses
- flexible hose with weight for hand-shower

LEP 044..

con bocca a cascata (5 fori)
with waterfall spout (5 holes)

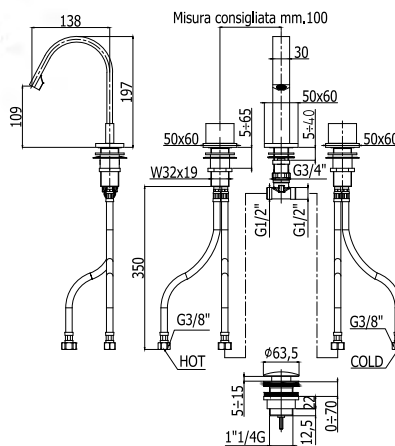
Finiture - Finishes

EUR

CR

LEP maniglia
piatta

maniglia piatta - flat handle



Batteria lavabo 3 fori completo di:

- 3 basette metallo 60x50 mm
- bocca fissa con aeratore a scomparsa M16.5x1
- set 4 flessibili inox 3/8"G

Three-hole wash basin mixer complete with:

- 3 metal bases 60x50 mm
- fixed spout with hidden aerator M16.5x1
- set of 4 stainless steel hoses 3/8"G

LEP 052..

senza scarico
without pop up waste

Finiture - Finishes

EUR

CR

LEP maniglia
piatta

LEP 053..

con scarico Clic-Clac 1"1/4G
with 1"1/4G Clic-Clac press top waste

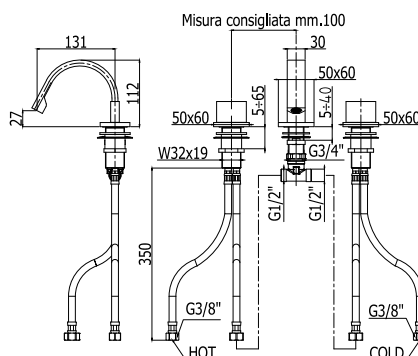
Finiture - Finishes

EUR

CR

LEP maniglia
piatta

maniglia piatta - flat handle



Batteria bidet 3 fori completo di:

- 3 basette metallo 60x50 mm
- bocca fissa con aeratore a scomparsa M16.5x1
- set 4 flessibili inox 3/8"G

Three-hole bidet mixer complete with:

- 3 metal bases 60x50 mm
- fixed spout with hidden aerator M16.5x1
- set of 4 stainless steel hoses 3/8"G

LEP 119..

senza scarico
without pop up waste

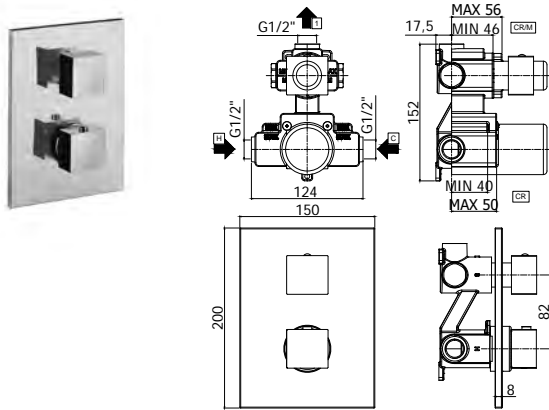
Finiture - Finishes

EUR

CR

LEP maniglia
piatta

termostatico - thermostatic



Miscelatore termostatico incasso doccia (1 uscita) completo di:
 • piastra 150x200mm
 • attacchi 1/2" G
 Concealed thermostatic shower mixer (1 outlet) complete with:
 • wall plate 150x200mm
 • 1/2" G connections

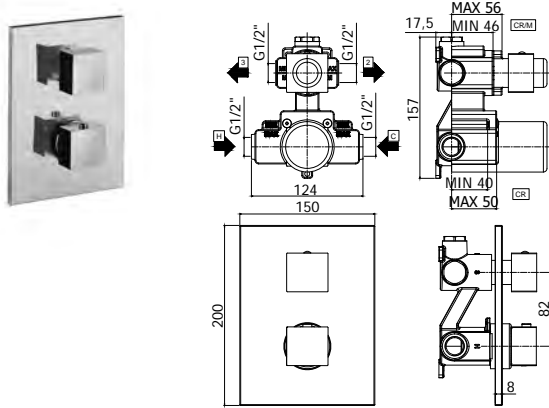
LEQ 513.. Finiture - Finishes EUR
 senza deviatore (1 uscita + stop) CR
 without diverter (1 outlet + stop) CR/M
 ST/M



ZPRO 072..
 Prolunga per art. 513 CR
 • H20mm ST
 Extension for art. 513
 • H20mm

* CR con piastra ABS _ CR/M-ST/M con piastra in Acciaio inox
 * CR with ABS wall plate _ CR/M-ST/M with Stainless steel wall plate

termostatico - thermostatic



Miscelatore termostatico incasso doccia (2 uscite) completo di:
 • piastra 150x200mm
 • attacchi 1/2" G
 Concealed thermostatic shower mixer (2 outlets) complete with:
 • wall plate 150x200mm
 • 1/2" G connections

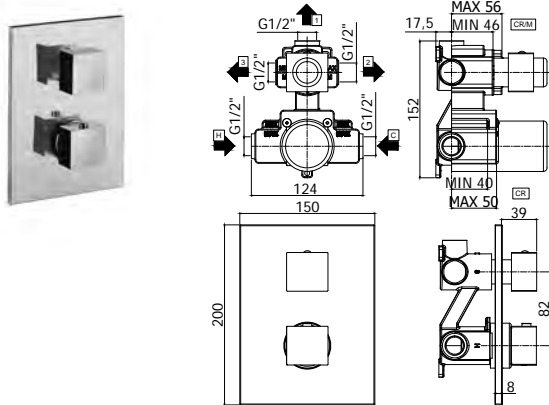
LEQ 518.. Finiture - Finishes EUR
 con cartuccia deviatore (2 uscite + stop) CR
 with diverter cartridge (2 outlets + stop) CR/M
 ST/M



ZPRO 074..
 Prolunga per art. 518 CR
 • H20mm ST
 Extension for art. 518
 • H20mm

* CR con piastra ABS _ CR/M-ST/M con piastra in Acciaio inox
 * CR with ABS wall plate _ CR/M-ST/M with Stainless steel wall plate

termostatico - thermostatic



Miscelatore termostatico incasso doccia (3 uscite) completo di:
 • piastra 150x200mm
 • attacchi 1/2" G
 Concealed thermostatic shower mixer (3 outlets) complete with:
 • wall plate 150x200mm
 • 1/2" G connections

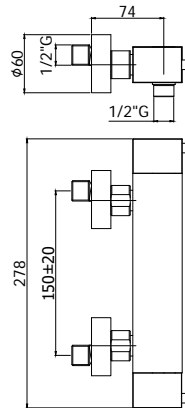
LEQ 519.. Finiture - Finishes EUR
 con cartuccia deviatore (3 uscite + 3 posizioni intermedie con stop) CR
 with diverter cartridge (3 outlets + 3 stop intermediate positions) CR/M
 ST/M



ZPRO 074..
 Prolunga per art. 519 CR
 • H20mm ST
 Extension for art. 519
 • H20mm

* CR con piastra ABS _ CR/M-ST/M con piastra in Acciaio inox
 * CR with ABS wall plate _ CR/M-ST/M with Stainless steel wall plate

termostatico - thermostatic



Miscelatore termostatico doccia completo di:

- limitatore di portata ECOSTOP
- set 2 eccentrici 1/2"x3/4"G e rosoni
- attacchi 1/2"G

Thermostatic shower mixer complete with:

- ECO-STOP flow reducer
- set of 2 S-wall-unions 1/2"x3/4"G and wall-plates
- 1/2"G connections

LEQ 268.. **Finiture - Finishes** **EUR**

senza set doccia
without shower set

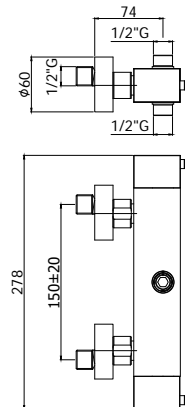
CR
ST

LEQ 268D..

con supporto a muro snodato in ABS
• con doccia e flessibile
with ABS joint wall bracket
• with hand-shower and flexible hose

CR
ST

termostatico - thermostatic



Miscelatore termostatico doccia (2 uscite) completo di:

- set 2 eccentrici 1/2"x3/4"G e rosoni
- con attacchi 1/2"G

Thermostatic shower mixer (2 outlets) complete with:

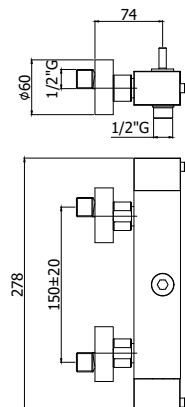
- set of 2 S-wall-unions 1/2"x3/4"G and wall-plates
- with 1/2"G connections

LEQ 269.. **Finiture - Finishes** **EUR**

senza set doccia
• con cartuccia deviatore (2 uscite + stop)
without shower set
• with diverter cartridge (2 outlets + stop)

CR
ST

termostatico - thermostatic



Miscelatore termostatico doccia (2 uscite) completo di:

- set 2 eccentrici 1/2"x3/4"G e rosoni
- con attacchi 1/2"G

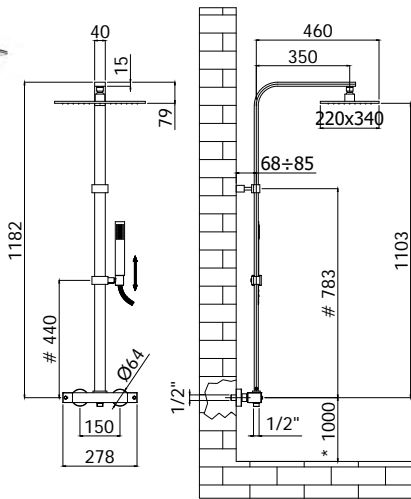
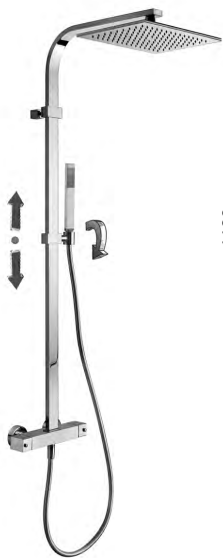
Thermostatic shower mixer (2 outlets) complete with:

- set of 2 S-wall-unions 1/2"x3/4"G and wall-plates
- with 1/2"G connections

LEQ 269R.. **Finiture - Finishes** **EUR**

per colonna doccia ZCOL665CR
• con cartuccia deviatore (2 uscite + stop)
• con attacco superiore speciale
for ZCOL665CR shower column
• with diverter cartridge (2 outlets + stop)
• with special upper connection

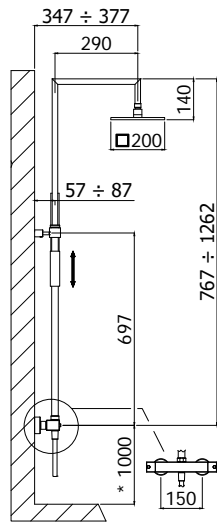
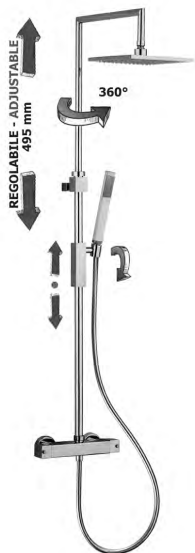
CR



* MISURA CONSIGLIATA/SUGGESTED SIZE
REGOLABILE/ADJUSTABLE

- Colonna doccia fissa CITY rettangolare completa di:
- supporto scorrevole rettangolare CITY
 - doccia PREMIUM in metallo
 - soffione rettangolare CITY 340x220mm in metallo
 - flessibile PVC argento 1500mm
- CITY fixed rectangular shower column complete with:
- rectangular sliding bracket CITY
 - Premium metal hand-shower
 - CITY 340x220 mm rectangular metal shower head
 - Silver PVC hose 1500mm

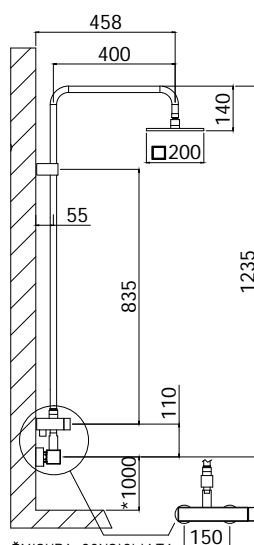
ZCOL 665.. CITY **Finiture - Finishes** **EUR**
 con miscelatore termostatico doccia **CR**
 LEQ269RCR (2 uscite)
 with thermostatic shower mixer
 LEQ269RCR (2 outlets)



*MISURA CONSIGLIATA
*SUGGESTED SIZE

- Colonna doccia regolabile SYNCRO TOP completa di:
- supporto scorrevole quadro
 - doccia PREMIUM in metallo
 - soffione SYNCRO quadro 200x200mm in metallo
 - flessibile PVC argento 1500mm
- SYNCRO TOP adjustable shower column complete with:
- square sliding bracket
 - Premium metal hand-shower
 - SYNCRO 200x200mm square metal shower head
 - Silver PVC hose 1500mm

ZCOL 655.. SYNCRO TOP **Finiture - Finishes** **EUR**
 con miscelatore termostatico doccia **CR**
 LEQ269RCR (2 uscite) **ST**
 with thermostatic shower mixer
 LEQ269RCR (2 outlets)

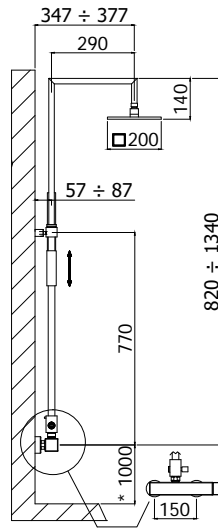
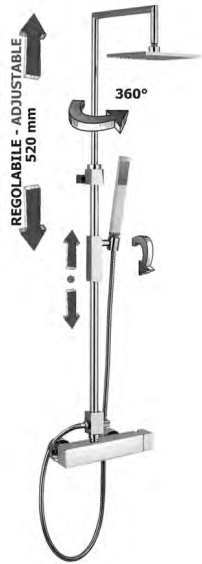


*MISURA CONSIGLIATA
*SUGGESTED SIZE

- Colonna doccia fissa LEVEL PLUS completa di:
- deviatore
 - supporto fisso quadro
 - doccia PREMIUM in metallo
 - soffione SYNCRO quadro 200x200mm in metallo
 - flessibile in metallo 1500mm
- LEVEL PLUS fixed shower column complete with:
- diverter
 - fixed square bracket
 - Premium metal hand-shower
 - SYNCRO 200x200mm square metal shower head
 - metal flexible hose 1500mm

ZCOL 607.. LEVEL PLUS **Finiture - Finishes** **EUR**
 con miscelatore doccia LEC168RCR **CR**
 with shower mixer LEC168RCR

level



*MISURA CONSIGLIATA
*SUGGESTED SIZE

Colonna doccia regolabile SYNCRO PLUS completa di:

- deviatore
- supporto scorrevole quadro
- doccia PREMIUM in metallo
- soffione SYNCRO quadro 200x200mm in metallo
- flessibile in metallo 1500mm

SYNCRO PLUS adjustable shower column complete with:

- diverter
- square sliding bracket
- Premium metal hand-shower
- SYNCRO 200x200mm square metal shower head
- metal flexible hose 1500mm

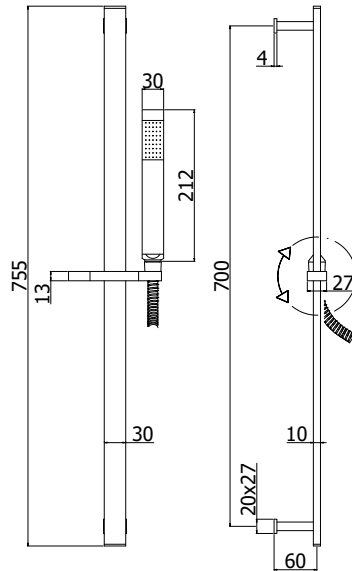
ZCOL 620.. SYNCRO PLUS

Finiture - Finishes

EUR

con miscelatore doccia LEC168RCR
with shower mixer LEC168RCR

CR



Saliscendi CITY completo di:

- asta rettangolare in metallo
- supporti fissi in metallo
- supporto doccia scorrevole in metallo
- doccia PREMIUM in metallo
- flessibile PVC argento 1500 mm con calotta conica girevole

CITY sliding rail shower set complete with:

- rectangular metal rod
- metal fixed wall bracket
- metal slider bracket
- Premium metal hand-shower
- Silver PVC hose 1500 mm twist free with conical nut

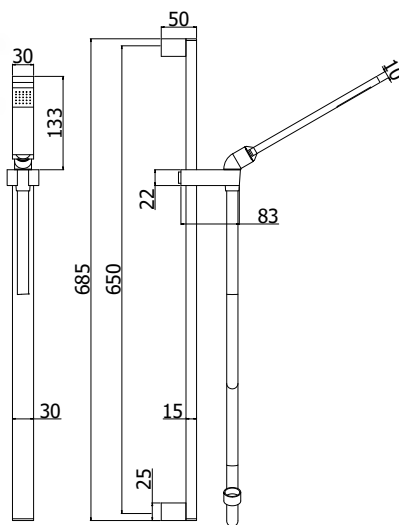
ZSAL 145 CITY

Finiture - Finishes

EUR

con interasse 700 mm
with distance between centres 700mm

**CRAG
ST**



Saliscendi LEVEL completo di:

- asta rettangolare in metallo
- supporti fissi in ABS
- supporto doccia scorrevole in ABS
- doccia PREMIUM in metallo con curva
- flessibile in metallo doppia aggraffatura 1500mm con calotta conica girevole
- portasapone rettangolare in ABS

LEVEL sliding rail shower set complete with:

- rectangular metal rod
- ABS fixed wall bracket
- ABS slider bracket for hand-shower
- Premium metal hand-shower with elbow
- double interlock twist-free metal flexible hose 1500mm with conical nut
- rectangular ABS soap dish

ZSAL 079.. LEVEL

Finiture - Finishes

EUR

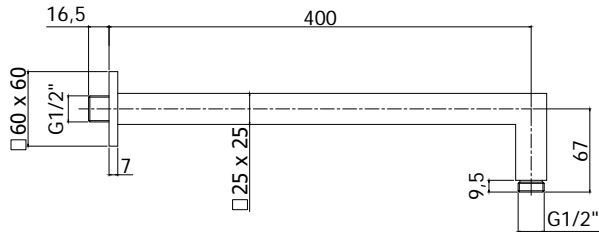
con interasse 650mm
with distance between centres 650mm

CR

ZSAL 080

Portasapone per asta Level
Soap dish for Level rail

CR



Braccio doccia QUADRO completo di:
 • rosone quadro - 60x60mm
 • attacchi 1/2"G
 SQUARE shower arm complete with:
 • square wall plate - 60x60mm
 • 1/2"G connections

ZSOF 063..
 con lunghezza l. 400mm
 with length l. 400mm

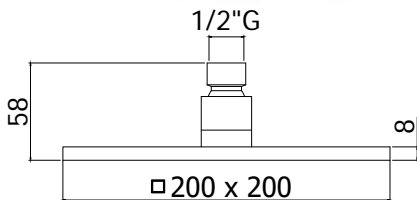
Finiture - Finishes **EUR**
 CR
 ST

ZSOF 063.. 350
 con lunghezza l. 350mm
 with length l. 350mm

CR
 ST

ZSOF 076
 Rosone QUADRO - 60x60mm
 SQUARE wall plate - 60x60mm

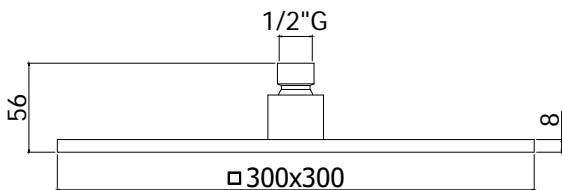
CR
 ST



Soffione SYNCRO "Quadro" in metallo:
 • anticalcare
 • spessore 8mm
 • con snodo 1/2"G
 SYNCRO "Square" metal shower head:
 • antiscaling system
 • 8mm thickness
 • 1/2"G swivel joint

ZSOF 075.. SYNCRO
 ispezionabile - 200x200mm
 inspectable - 200x200mm

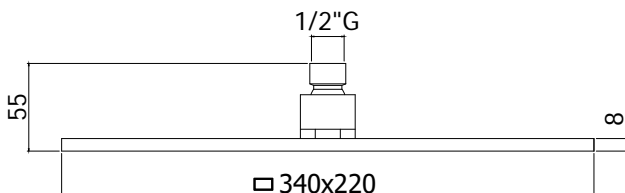
Finiture - Finishes **EUR**
 CR
 ST



Soffione SYNCRO KING "Quadro" in metallo:
 • anticalcare
 • spessore 8mm
 • con snodo 1/2"G
 SYNCRO KING "Square" metal shower head:
 • antiscaling system
 • 8mm thickness
 • 1/2"G swivel joint

ZSOF 078.. SYNCRO KING
 ispezionabile - 300x300mm
 inspectable - 300x300mm

Finiture - Finishes **EUR**
 CR



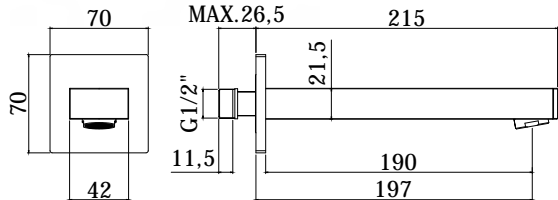
Soffione CITY " Rettangolare" in metallo:
 • anticalcare
 • spessore 8mm
 • con snodo 1/2"G
 CITY "Rectangular" metal shower head:
 • antiscaling system
 • 8mm thickness
 • 1/2"G swivel joint

ZSOF 091.. CITY
 ispezionabile - 340x220mm
 inspectable - 340x220mm

Finiture - Finishes **EUR**
 CR

level

new



Bocca a muro completa di:

- aeratore M28x1
- piastra in metallo 70x70mm
- attacco 1/2" G

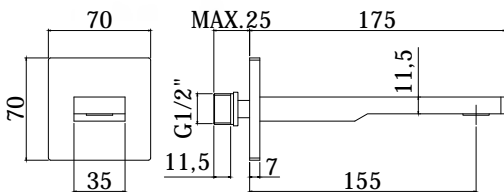
Wall spout complete with:

- aerator M28x1
- metal wall plate 70x70mm
- 1/2" G connection

ZBOC 111..
 con lunghezza l. 197mm
 • larghezza l. 42mm
 with length l. 197mm
 • width l. 42mm

Finiture - Finishes **EUR**
 CR
 ST

new



Bocca a muro completa di:

- aeratore M24x1 Slim air
- piastra in metallo 70x70mm
- attacco 1/2" G

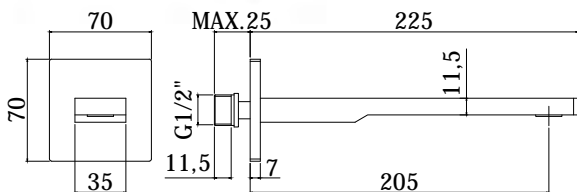
Wall spout complete with:

- SLIM AIR Aerator M24x1
- metal wall plate 70x70mm
- 1/2" G connection

ZBOC 120..
 con lunghezza l. 155mm
 • larghezza l. 35mm
 with length l. 155mm
 • width l. 35mm

Finiture - Finishes **EUR**
 CR
 ST

new



Bocca a muro completa di:

- aeratore M24x1 Slim air
- piastra in metallo 70x70mm
- attacco 1/2" G

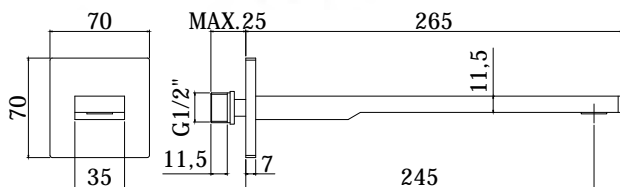
Wall spout complete with:

- SLIM AIR Aerator M24x1
- metal wall plate 70x70mm
- 1/2" G connection

ZBOC 121..
 con lunghezza l. 205mm
 • larghezza l. 35mm
 with length l. 205mm
 • width l. 35mm

Finiture - Finishes **EUR**
 CR
 ST

new



Bocca a muro completa di:

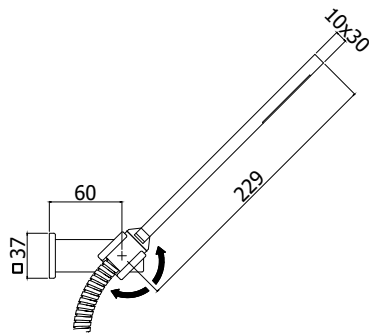
- aeratore M24x1 Slim air
- piastra in metallo 70x70mm
- attacco 1/2" G

Wall spout complete with:

- SLIM AIR Aerator M24x1
- metal wall plate 70x70mm
- 1/2" G connection

ZBOC 122..
 con lunghezza l. 245mm
 • larghezza l. 35mm
 with length l. 245mm
 • width l. 35mm

Finiture - Finishes **EUR**
 CR
 ST



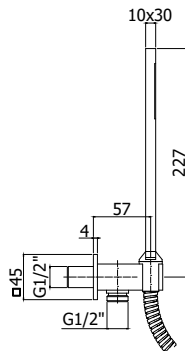
Set doccia esterno LEVEL completo di:

- doccia Premium (monogetto) in metallo
- supporto doccia Level snodato in ABS
- flessibile doppia calotta conica e doppia aggraffatura 1/2"x1/2"G/L. 1500mm

LEVEL shower set complete with:

- Premium (single spray) metal hand-shower
- Level ABS swivelling bracket for hand-shower
- 1/2"x1/2"G/L. 1500 mm double conical nut and double interlock flexible hose

ZDUP 058.. LEVEL **Finiture - Finishes** **EUR**
 per artt.023-168D **CR**
 for artt. 023-168D **ST**



Set doccia incasso quadro completo di:

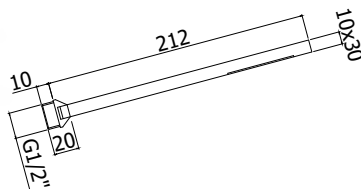
- doccia Premium (monogetto) in metallo
- supporto incasso quadro in metallo
- flessibile doppia aggraffatura 1/2"x1/2"G/L. 1500mm

Square concealed shower set complete with:

- Premium (single spray) metal hand-shower
- Square concealed metal fixed bracket
- 1/2"x1/2"G/L. 1500 mm double interlock flexible hose

ZDUP 095.. QUADRO **Finiture - Finishes** **EUR**
 con presa acqua incorporata **CR**
 with built-in water inlet **ST**

new



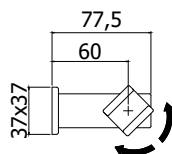
Doccia Premium completa di:

- attacco 1/2"G

Premium hand-shower complete with:

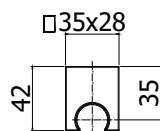
- 1/2"G connection

ZDOC 117.. PREMIUM **Finiture - Finishes** **EUR**
 (monogetto) in metallo **CR**
 (single spray) metal **ST**



Supporto esterno Level snodato in ABS
 Level ABS swivelling bracket

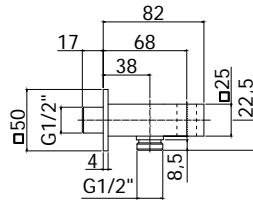
ZSUP 025.. **Finiture - Finishes** **EUR**
 per set doccia Level artt. 023-168D **CR**
 for Level shower set artt. 023-168D **ST**



Supporto esterno Level fisso in ABS
 Level ABS fixed bracket

ZSUP 026.. **Finiture - Finishes** **EUR**
 per set doccia Level art. 026 **CR**
 for Level shower set art. 026

level



Supporto incasso quadro in metallo completo di:

- piastra quadra 50x50mm
- attacchi 1/2"G

Square concealed metal fixed bracket complete with:

- square wall plate 50x50mm
- 1/2"G connections

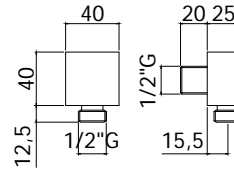
ZSUP 032..

Finiture - Finishes

EUR

con presa acqua incorporata
with built-in water inlet

CR
ST



Presca acqua a muro quadra in metallo completa di:

- attacchi 1/2"G

Square metal water wall intake complete with:

- 1/2"G connections

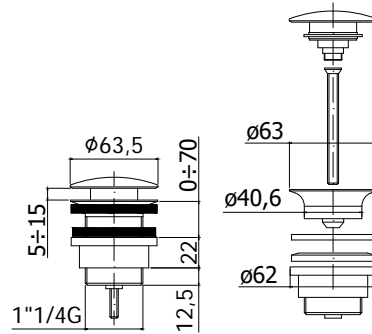
ZACC 238..

Finiture - Finishes

EUR

senza piastra
without wall plate

CR
ST



Scarico Clic-Clac 1"1/4G completo di:

- piletta h60mm
- troppo pieno
- vite blocco e raccordo

1"1/4G Clic-Clac press top waste complete with:

- waste h60mm
- overflow
- locking screw and connection

ZSCA 050.. SIMPLE RAPID

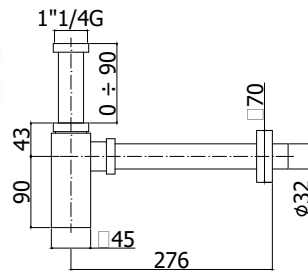
Finiture - Finishes

EUR

regolabile da 0 a 70mm
• per artt. 071-075-081-085-131-135-838-878

CR
ST

adjustable from 0 to 70mm
• for artt. 071-075-081-085-131-135-838-878



Sifone a bottiglia Domino

Domino bottle trap

ZACC 221.. DOMINO

Finiture - Finishes

EUR

con attacco 1"1/4G
with 1"1/4G connection

CR
ST

* I ricambi per i miscelatori termostatici sono nella collezione termostatici

* Spare parts for thermostatic mixers are in the thermostatic collection



ZA91103R Cartuccia completa Ø35 con distributore con regolazione per artt. 168-168D-168R
Complete cartridge Ø35 with distributor with regulation for artt. 168-168D-168R

Finiture - Finishes **EUR**



ZA91104R Cartuccia completa Ø35 senza distributore con regolazione per artt. 010-015-018-019-022-023-026-040-41 / BOX010-015
Complete cartridge Ø35 without distributor with regulation for artt. 010-015-018-019-022-023-026-040-041 / BOX010-015

Finiture - Finishes **EUR**



ZVIT092 Cartuccia deviatore (2 uscite) Ø32 mm per artt. 018
Diverter cartridge (2 outlets) Ø32 mm for artt. 018

ZVIT091 Cartuccia deviatore (3 uscite) Ø32 mm per artt. 019
Diverter cartridge (3 outlets) Ø32 mm for artt. 019

Finiture - Finishes **EUR**



ZA91140 Cartuccia completa Ø 25 mm per artt. 071-071K-075-131-131K-135-081-081K-085-176-188-837-838-838K-877-878-878K-880
Complete cartridge Ø 25mm for artt. 071-071K-075-131-131K-135-081-081K-085-176-188-837-838-838K-877-878-878K-880

Finiture - Finishes **EUR**



ZA91231 Cartuccia completa Ø 25 mm per lavabo a cascata per artt. 061-061K-065-104-105-106
Complete cartridge Ø 25mm for artt. 061-061K-065-104-105-106

Finiture - Finishes **EUR**



ZVIT028 Cartuccia deviatore Ø 35 mm per artt. 044
Diverter cartridge Ø 35 mm for artt. 044








Finiture - Finishes **EUR**



ZVIT051 Vitone dischi ceramici 90° dx per artt. 003-004-044-052-053-091-119
1/4 clockwise turn ceramic disc valve for artt. 003-004-044-052-053-091-119







Finiture - Finishes **EUR**

level ricambi - spare parts

		Finiture - Finishes	EUR
	ZAER006 Snodo con aeratore Ø 24x1M per artt. 131-131K-135 Joint with aerator Ø 24x1M for artt. 131-131K-135	CR ST	
		
	ZAER052 Aeratore completo Ø 18 per art. 091 Complete aerator Ø 18 for art. 091	CR ST	
		
	ZAER002 Aeratore Ø 24x1M per artt. 176-188 Aerator Ø 24x1M for artt. 176-188	CR ST	
	ZAER003 Aeratore Ø 28x1M per artt. 022-023-026-ZBOC111 Aerator Ø 28x1M for artt. 022-023-026-ZBOC111	CR ST	
	ZAER078 Aeratore Ø 24x1M per artt. 071-071K-075-081-081K-085-131-131K-135 Aerator Ø 24x1M for artt. 071-071K-075-081-081K-085-131-131K-135	CR ST	
.....			
	ZAER050 Aeratore a scomparsa Ø 16,5x1M per artt. 003-052-053-837-838-838K-877-878-878K-880 Hidden aerator Ø 16,5x1M for artt. 003-052-053-837-838-838K-877-878-878K-880	Finiture - Finishes	EUR
	ZACC343 Chiavetta per aeratore ZAER050 Key for aerator ZAER050		
.....			
	ZAER090 Aeratore M24x1 SLIM AIR con chiavetta per artt. 104-105-106-ZBOC108-ZBOC109-ZBOC110-ZBOC120-ZBOC121-ZBOC122 SLIM AIR Aerator M24x1 with key for artt. 104-105-106-ZBOC108-ZBOC109-ZBOC110-ZBOC120-ZBOC121-ZBOC122	Finiture - Finishes	EUR
		
	ZDEV003 Deviatore completo per miscelatore vasca artt. 022-023-026 Diverter for bath/shower mixer artt. 022-023-026	Finiture - Finishes	EUR
		
	ZDEV007 Deviatore completo per miscelatore bordo vasca artt. 040-041 Diverter for deck mounted bath mixer artt. 040-041	CR ST	
	ZDEV048 Deviatore completo per miscelatore incesso art.015 Diverter for concealed mixer art. 015	CR ST	

		Finiture - Finishes	EUR
	ZDEV100 Deviatore completo per tutti gli artt. BOX015 Complete diverter for all artt. BOX015	CR	
	ZDEV091 Deviatore (senza maniglia, basetta e fissaggio) per art. 044 Diverter (without lever, brass base and fixing set) for art. 044	Finiture - Finishes	EUR
	ZGHI010 Ghiera ferma cartuccia per artt. 010-015-018-019-022-023-026-040-041-168-168D-168R / BOX010-015 Cartridge fastening ring nut for artt. 010-015-018-019-022-023-026-040-041-168-168D-168R / BOX010-015 ZGHI011 Ghiera ferma cartuccia per artt. 061-061K-065-071-071K-075-081-081K-085-104-105-106-131-131K-135-176-188-837-838-838K-877-878-878K-880 Cartridge fastening ring nut for artt. 061-061K-065-071-071K-075-081-081K-085-104-105-106-131-131K-135-176-188-837-838-838K-877-878-878K-880	Finiture - Finishes	EUR
	ZGHI027 Ghiera per deviatore M37x1.5 per artt. 018-019 M37x1.5 ring nut for diverter for artt. 018-019	Finiture - Finishes	EUR
	ZCAP034 Cappuccio sottoleva in metallo per artt. 010-015-018-019-022-023-026-040-041-168-168D-168R / BOX010-015 Metal underlever cover for artt. 010-015-018-019-022-023-026-040-041-168-168D-168R / BOX010-015 ZCAP038 Cappuccio sottoleva in metallo per artt. 176-188-837-838-838K-877-878-878K-880 Metal underlever cover for artt. 176-188-837-838-838K-877-878-878K-880 ZCAP046 Cappuccio sottoleva in metallo per art. 091 Metal underlever cover for art. 091 ZCAP062 Cappuccio sottoleva in metallo per artt. 061-061K-065-071-071K-075-081-081K-085-104-105-106-131-131K-135 Metal under lever cap for artt. 61-061K-065-071-071K-075-081-081K-085-104-105-106-131-131K-135	Finiture - Finishes	EUR
	ZCAP066 Cappuccio per deviatore per artt. 018-019 Cover for diverter for artt. 018-019	CR	ST

level ricambi - spare parts

			Finiture - Finishes	EUR
	ZECC029	Eccentrico con rosone 1/2"x3/4" per miscelatori a parete Adjustable centre 1/2"x3/4" for wall mounted mixers	CR ST	
	<hr/>			
	ZAST046	Asta pomolo snodino Ø 4 mm piegata per artt. 065-075-135-085 Bent rod Ø 4 mm with knob for artt. 065-075-135-085	CR ST	
	ZAST038	Asta pomolo snodino Ø 4 mm dritta per artt. 837-877 Straight rod Ø 4 mm with knob for artt. 837-877	CR	
<hr/>				
	ZAST023	Snodo in ABS per asta scarico ABS articulation for rod connection	Finiture - Finishes	EUR
<hr/>				
	ZACC091	Tappo Ø40 mm per piletta scarico 1" - 1 1/4" Plug Ø40 mm for 1" - 1 1/4 pop up waste	CR	
	ZACC266	Piletta + tappo scarico 1" - 1 1/4" Drain + plug for 1" - 1 1/4 pop up waste	CR	
<hr/>				
	ZLEV097	Leva completa mod. ASTA per artt.010-015-018-019-040-041-022-023-026-168-168D-168R / BOX010-015 ASTA lever for artt.010-015-018-019-040-041-022-023-026-168-168D-168R / BOX010-015	Finiture - Finishes	EUR
	ZLEV101	Leva completa mod. ASTA per artt. 104-105-106-176-837-838-838K-877-878-878K-880 ASTA lever for artt. 104-105-106-176-837-838-838K-877-878-878K-880	CR ST	
	ZLEV116	Leva completa mod. ASTA per art. 091 ASTA lever for art. 091	CR ST	
	ZPLA045	Bottone cromato Ø 9 mm Chrome plated Ø 9 mm button	CR	
<hr/>				
	ZLEV098	Leva completa mod. CUBO per artt.010-015-018-019-040-041-022-023-026-168-168D-168R / BOX010-015 CUBO lever for artt. 010-015-018-019-040-041-022-023-026-168-168D-168R / BOX010-015	Finiture - Finishes	EUR
	ZLEV173	Leva completa mod. CUBO per artt. 104-105-106 CUBO lever for artt. 104-105-106	CR ST	
	ZPLA045	Bottone cromato Ø 9 mm Chrome plated Ø 9 mm button	CR	

		Finiture - Finishes	EUR
	ZLEV099	Leva completa mod. STANDARD per artt. 010-015-018-019-040-041 / BOX010-015 STANDARD lever for artt. 010-015-018-019-040-041 / BOX010-015	CR ST
	ZLEV100	Leva completa mod. STANDARD per artt. 061-061K-065-071-071K-075-104-105-106-131-131K-135-081-081K-085-188 STANDARD lever for artt. 061-061K-065-071-071K-075-104-105-106-131-131K-135-081-081K-085-188	CR ST
	ZPLA044	Bottone cromato Ø 6 mm con serigrafia R/B Chrome plated Ø 6 mm button with Red/Blue mark	CR
<hr/>			
	ZMANV089	Maniglia completa mod. PIATTA per artt. 003-004 PIATTA handle for artt. 003-004	CR
	ZMANV090	Maniglia completa mod. PIATTA per artt. 044-052-053-119 PIATTA handle for artt. 044-052-053-119	CR
	ZMANV091	Maniglia deviatore completa mod. PIATTA per art. 044 Diverter PIATTA handle for art. 044	CR
<hr/>			
	ZMAN131	Maniglia per cartuccia deviatore per art. 019 Complete handle for diverter cartridge for art. 019	CR ST
	ZMAN137	Maniglia per cartuccia deviatore per art. 018 Complete handle for diverter cartridge for art. 018	CR ST
<hr/>			
	ZBAS073	Basetta per piantana vitone artt. 044-052-053-119 Brass base for tap artt. 044-052-053-119	CR
	ZBAS074	Basetta per deviatore art. 044 Diverter brass base for art. 044	CR
	ZBAS075	Basetta per bocca artt. 052-053-119 Brass base for deck mounted spout artt. 052-053-119	CR
<hr/>			
	ZBAS085	Set basetta con gambo e fissaggio per artt. 040-041-044 Brass base with threaded stem and fixing kit for artt. 040-041-044	CR ST
<hr/>			
	ZBAS050	Basetta ottone per miscelatore bordo vasca artt. 040-041 Brass base for deck mounted bath mixer artt. 040-041	CR ST
	ZBAS051	Basetta ottone per artt. 061-061K-065-071-071K-075-131-131K-135 Brass base for artt. 061-061K-065-071-071K-075-131-131K-135	CR ST
	ZBAS052	Basetta ottone per artt. 081-081K-085 Brass base for artt. 081-081K-085	CR ST
	ZBAS053	Basetta ottone per artt. 176-837-838-838K-877-878-878K-880 Brass base for artt. 176-837-838-838K-877-878-878K-880	CR ST
	ZBAS063	Basetta ottone per art. 091 Brass base for art. 091	CR ST
	ZBAS051..60	Basetta ottone maggiorata (55x60 mm) per artt. 061-061K-065-071-071K-075-081-081K-085-131-131K-135 Increased brass base (55x60 mm) for artt. 061-061K-065-071-071K-075-081-081K-085-131-131K-135	CR ST



ZPIA110

Piastra in acciaio inox 2 fori con guarnizioni per artt. 104-105-106 / L.250 x h.100 mm
Two-hole stainless steel wall plate with gaskets for artt. 104-105-106 / L.250 x h.100 mm

Finiture - Finishes EUR

CR
ST

ZPIA026

Piastra 1 foro con guarnizione per art. 010 / 110 x 110 mm
One-hole wall plate with gasket for art. 010 / 110 x 110 mm

Finiture - Finishes EUR

CR
CR/M
ST/M

* CR con piastra ABS _ CR/M-ST/M con piastra in Acciaio inox
* CR with ABS wall plate _ CR/M-ST/M with Stainless steel wall plate



ZPIA027

Piastra 2 fori con guarnizioni per art. 015 / L.120 x h.190 mm
Two-hole wall plate with gaskets for art. 015 / L.120 x h.190 mm

Finiture - Finishes EUR

CR
CR/M
ST/M

* CR con piastra ABS _ CR/M-ST/M con piastra in Acciaio inox
* CR with ABS wall plate _ CR/M-ST/M with Stainless steel wall plate



ZPIA091

Piastra con guarnizioni per miscelatore incasso (2 uscite) per art. 018 / L.120 x h.190 mm
Wall plate with gaskets for concealed shower mixer (2 outlets) for art. 018 / L.120 x h.190 mm

Finiture - Finishes EUR

CR
CR/M
ST/M

ZPIA090

Piastra con guarnizioni per miscelatore incasso (3 uscite) per art. 019 / L.120 x h.190 mm
Wall plate with gaskets for concealed shower mixer (3 outlets) for art. 019 / L.120 x h.190 mm

CR
CR/M
ST/M

* CR con piastra ABS _ CR/M-ST/M con piastra in Acciaio inox
* CR with ABS wall plate _ CR/M-ST/M with Stainless steel wall plate



ZPIA049

Piastra con guarnizione per bocca artt. 003-004 / L.60 x h.50 mm
Plate for wall mounted spout artt. 003-004 / L.60 x h.50 mm

Finiture - Finishes EUR

CR

ZPIA050

Piastra per maniglia vitone artt. 003-004 / L.60 x h.50 mm
Plate for wall mounted handle artt. 003-004 / L.60 x h.50mm

CR



ZPIA073

Piastra rettangolare in ABS 1 foro con OR per art. BOX010 / 154x192 mm
ABS rectangular one-hole wall plate with OR for art. BOX010 / 154x192mm

Finiture - Finishes EUR

CR













ZPIA075

Piastra rettangolare in ABS 2 fori con OR per art. BOX015 / 154x192 mm
ABS rectangular two-hole wall plate with OR for art. BOX015 / 154x192mm

Finiture - Finishes EUR

CR

		<u>Finiture - Finishes</u>	<u>EUR</u>
	ZSED001 Sede per miscelatori a parete Wall mounted single lever mixer seat	CR	
	ZCAL007 Calotta per miscelatori a parete Nut for wall mounted mixers	CR ST	
	ZRAC022 Raccordo 1/2" con OR per artt. 168-168D 1/2" connection with OR for artt. 168-168D	CR ST	
	ZRAC047 Raccordo 3/4" con tappo e OR per art. 168R 3/4" connection with OR and plug for art. 168R	CR ST	
	ZACC242 Molla filo Ø 4 mm con raccordo per art. 176 Spring Ø 4 mm with connection for art. 176	CR	
	ZACC241 Distanziale supporto per aeratore per art. 176 Aerator bracket for art. 176	CR ST	
	ZRAC048 Raccordo conico con aeratore per art. 176 Conical nut with aerator for art. 176	CR ST	
	ZCAN078 Canna piatta con aeratore per artt. 877-878-878K Rectangular spout with aerator for artt. 877-878-878K	CR ST	
	ZCAN079 Canna piatta con aeratore per artt. 837-838-838K Rectangular spout with aerator for artt. 837-838-838K	CR ST	
	ZCAN080 Canna piatta con aeratore per art. 880 Rectangular spout with aerator for art. 880	CR ST	
	ZCAN103 Canna piatta con aeratore per artt. 052-053 Rectangular spout with aerator for artt. 052-053	CR	
	ZCAN113 Canna piatta con aeratore per art. 119 Rectangular spout with aerator for art. 119	CR	

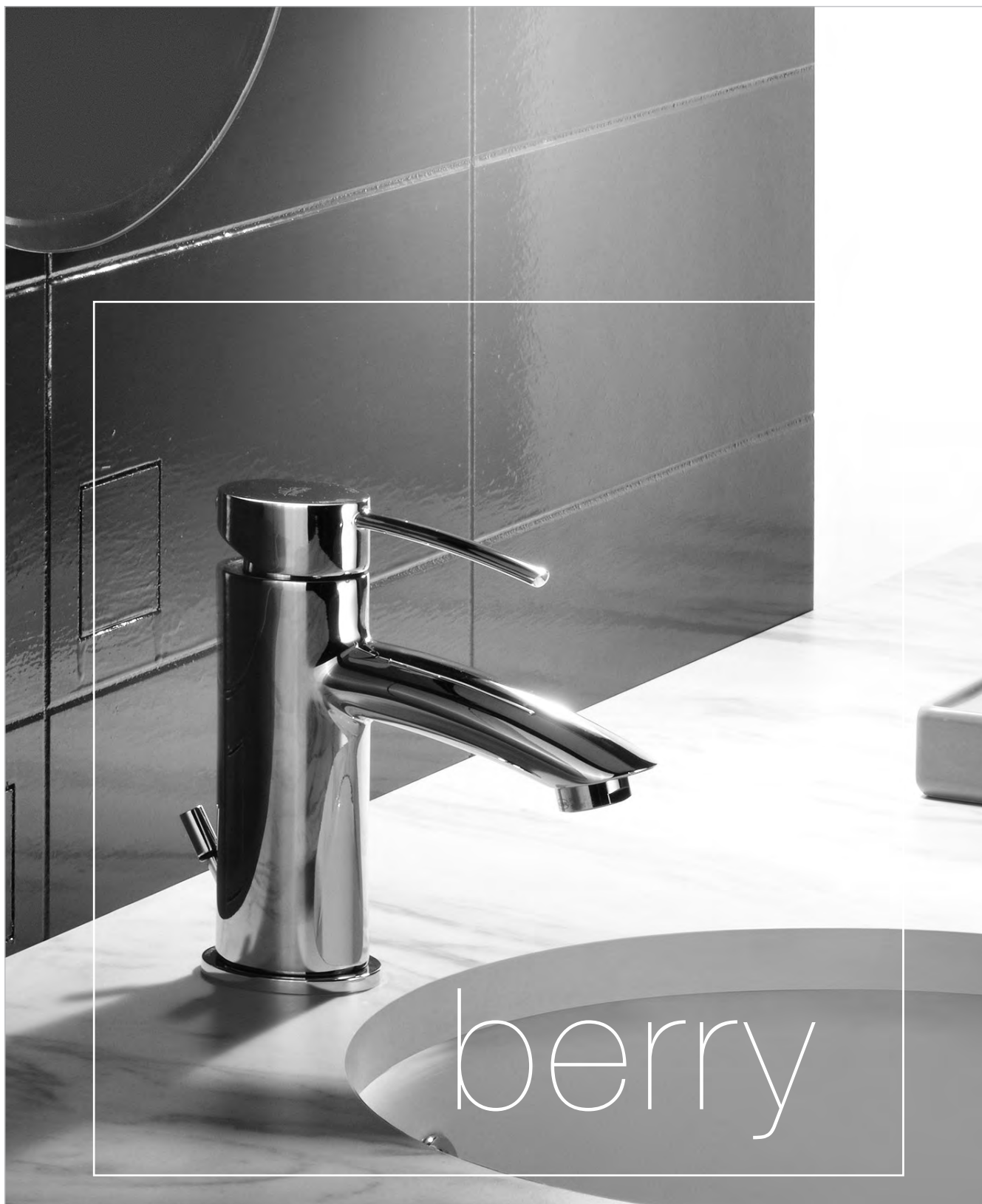
			Finiture - Finishes	EUR
	ZCANA093	Canna tonda con aeratore per art. 091 Round spout with aerator for art. 091	CR ST	
	ZSET096	Set OR e fissaggio per canna per artt. 091-837-838-838K-877-878-878K-880 OR and fixing set for spout for artt. 091-837-838-838K-877-878-878K-880	Finiture - Finishes	EUR
	ZBOC060	Bocca a muro con piastra, con fissaggi per art. LEP003 Wall spout with plate, with fixing set for art. LEP003	CR	Finiture - Finishes EUR
	ZBOC039	Bocca bordo vasca con basetta e fissaggio per artt. 040-044 Deck mounted spout with brass ring base and fixing set for artt. 040-044	CR ST	Finiture - Finishes EUR
	ZBAS055	Basetta in ottone per bocca bordo vasca per artt. 040-044 Brass base for deck mounted spout for art. 040-044	CR ST	Finiture - Finishes EUR
	ZBOC110	Bocca con aeratore compatibile con art. 104 - l.150 mm Spout with aerator compatible with art. 104 - l.150 mm	CR ST	Finiture - Finishes EUR
	ZBOC108	Bocca standard con aeratore per art. 105 - l.200 mm Standard spout with aerator for art. 105 - l.200 mm	CR ST	Finiture - Finishes EUR
	ZBOC109	Bocca con aeratore compatibile con art. 106 - l.240 mm Spout with aerator compatible with art. 106 - l.240 mm	CR ST	Finiture - Finishes EUR
	ZFLO001	Flessibile 150 cm doppia aggraffatura e calotta conica per art. 168D Flexible hose 150 cm double interlock and conical nut for art. 168D	CR	Finiture - Finishes EUR
	ZFLO018	Flessibile 150 cm doppia aggraffatura e doppia calotta conica per artt. 023-026 Flexible hose 150 cm double interlock and double conical nut for artt. 023-026	CR ST	Finiture - Finishes EUR
	ZFLO075	Flessibile 150 cm Lusso con calotta conica girevole per art. 168D Luxury twist-free brass flexible hose 150 cm with conical nut for art. 168D	ST	Finiture - Finishes EUR
	ZFLO009	Flessibile F1/2" M15x1 mm.1500 con calotta conica doppia aggraffatura con peso ecologico per artt. 040-041-044 Double fastened longlife metal flexible hose F1/2" M15x1 mm.1500 with conical nut and weight for artt. 040-041-044	CR	Finiture - Finishes EUR
	ZFLX067	Flex inox plastificato Ø 14 mm x 42 cm per art. 176 PVC coated stainless steel hose Ø 14 mm x 42 cm for art. 176	CR	Finiture - Finishes EUR



		<u>Finiture - Finishes</u>	<u>EUR</u>
ZFLX001	Set 2 flex inox F3/8 cm. 35 con guarnizioni per artt. 071-071K-075-131-131K-135-176-837-838-838K-877-878-878K-880 Set of 2 F3/8 stainless steel hoses cm. 35 with gaskets for artt. 071-071K-075-131-131K-135-176-837-838-838K-877-878-878K-880	CR	
ZFLX066	Set 2 flex inox F3/8 cm. 45 con guarnizioni per artt. 188 Set of 2 F3/8 stainless steel hoses cm. 45 with gaskets for artt. 188	CR	
ZFLX069	Set 2 flex inox F3/8 cm. 35 con guarnizioni per artt. 081-081K-085 Set of 2 F3/8 stainless steel hoses cm. 35 with gaskets for artt. 081-081K-085	CR	
ZFLX086	Set 5 flex inox per miscelatore bordo vasca artt. 040 Set of 5 stainless steel hoses for artt. 040	CR	
ZFLX093	Set 5 flex inox con valvolina per miscelatore artt. 044 Set of 5 stainless steel hoses with valve for artt. 044	CR	
ZFLX102	Set 2 flex inox SOFT PEX F3/8 M8x1 cm. 45 per artt. 061-061K-065 Set of 2 F3/8 M8x1 stainless steel hoses cm. 45 SOFT PEX for artt. 061-061K-065	CRPX	
ZFLX108	Set 4 flex inox per artt. 052-053-119 Set of 4 stainless steel hoses for artt. 052-053-119	CR	



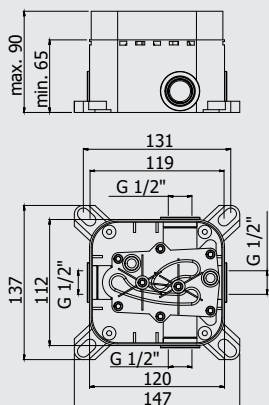
		<u>Finiture - Finishes</u>	<u>EUR</u>
ZFIS027	Set fissaggio per miscelatore artt. 091 Fixing set for mixer artt. 091		
ZFIS028	Set fissaggio per miscelatore bordo vasca artt. 040-041 Fixing set for mixer artt. 040-041		
ZFIS038	Set fissaggio per artt. 081-081K-085--838-838K-878-878K-880 Fixing set for artt. 081-081K-085--838-838K-878-878K-880		
ZFIS048	Set fissaggio per artt. 061-061K-065-071-071K-075-131-131K-135 Fixing set for artt. 061-061K-065-071-071K-075-131-131K-135		
ZFIS049	Set fissaggio per artt. 176-837-877 Fixing set for artt. 176-837-877		
ZFIS051	Set fissaggio per bocca bordo vasca artt. 040-044 Fixing set for spout of artt. 040-044		
ZFIS053	Set fissaggio per artt. 188 Fixing set for artt. 188		
ZFIS093	Set fissaggio per piantana per artt. 044-052-053-119 Fixing set for tap for artt. 044-052-053-119		
ZFIS095	Set fissaggio con OR per bocca per artt. 052-053-119 Fixing set with OR for deck mounted spout for artt. 052-053-119		
ZFIS096	Set fissaggio per deviatore per artt. 044 Fixing set for diverter for artt. 044		



FINITURE
FINISHES

La serie **BERRY** è disponibile nelle seguenti finiture:
***BERRY** range is available in the following finishes:*

CR cromato
 chrome plated



Video istruzioni Pbox
Pbox video instructions



*Da abbinare solo con
BR BOX010 - BR BOX015

*To be completed only with
BR BOX010 - BR BOX015

Set incasso universale per miscelatori doccia completo di:

- corpo miscelatore
- box

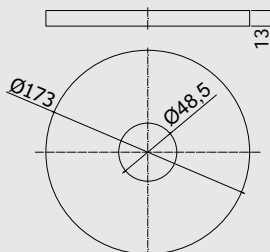
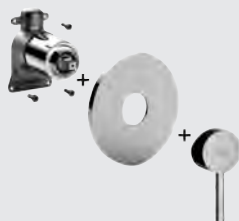
Universal concealed Box for mixers complete with:

- concealed body
- box

PBOX 001

Finiture - Finishes **EUR**

senza set esterno
without external set



*Da abbinare solo con
PBOX 001

*To be completed only with
PBOX 001

Set esterno miscelatore incasso doccia (1 uscita) completo di:

- corpo miscelatore
- piastra in ABS Ø173mm e leva

External set for concealed shower mixer (1 outlet) complete with:

- mixer body
- ABS wall plate Ø173 mm and lever

BR BOX010

Finiture - Finishes **EUR**

senza deviatore
without diverter

CR

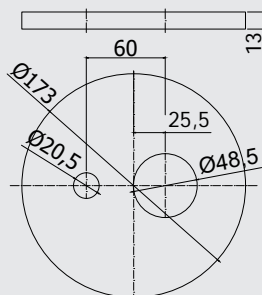
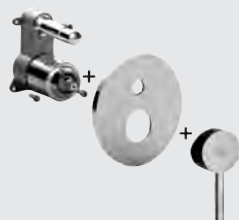


ZPRO BOX010..

Prolunga per art. BOX010

- H30mm
- Extension for art. BOX010
- H30mm

CR



*Da abbinare solo con
PBOX 001

*To be completed only with
PBOX 001

Set esterno miscelatore incasso doccia (2 uscite) completo di:

- corpo miscelatore
- piastra in ABS Ø173mm e leva

External set for concealed shower mixer (2 outlets) complete with:

- mixer body
- ABS wall plate Ø173 mm and lever

BR BOX015

Finiture - Finishes **EUR**

con deviatore a pulsante
with push diverter

CR

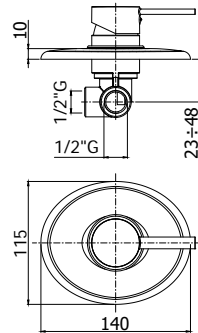


ZPRO BOX015..

Prolunga con deviatore per art. BOX015

- H30mm
- Extension with diverter for art. BOX015
- H30mm

CR



*Tabella compatibilità (v. pag.10)

*Compatibility table (see page 10)

Miscelatore incasso doccia (1 uscita) completo di:
 • piastra 115x140mm
 • attacchi 1/2" G
 Concealed shower mixer (1 outlet) complete with:
 • wall plate 115x140mm
 • 1/2" G connections

BR 010..

senza deviatore
 without diverter

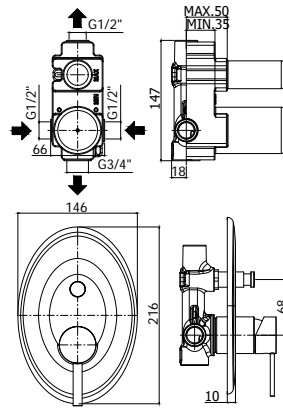
Finiture - Finishes **EUR**
 CR



ZPRO 013..

Prolunga per art. 010
 • H43mm
 Extension for art. 010
 • H43mm

CR



*Tabella compatibilità (v. pag.10)

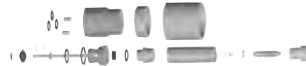
*Compatibility table (see page 10)

Miscelatore incasso doccia (2 uscite) completo di:
 • piastra in ABS 146x216mm
 • attacchi calda/fredda e superiore 1/2" G - attacco inferiore 3/4" G
 Concealed shower mixer (2 outlets) complete with:
 • ABS wall plate 146x216mm
 • 1/2" G hot/cold and upper connections - 3/4" G lower connection

BR 015..

con deviatore a pulsante
 with push diverter

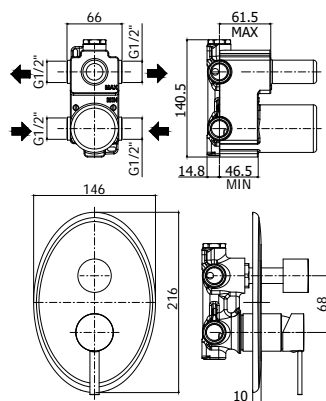
Finiture - Finishes **EUR**
 CR



ZPRO 028..

Prolunga per art. 015
 • H30mm
 Extension for art. 015
 • H30mm

CR



*Tabella compatibilità (v. pag.11)

*Compatibility table (see page 11)

Miscelatore incasso doccia (2 uscite) completo di:
 • piastra in ABS 146x216mm
 • attacchi 1/2" G
 Concealed shower mixer (2 outlets) complete with:
 • ABS wall plate 146x216mm
 • 1/2" G connections

BR 018..

con cartuccia deviatore (2 uscite + 1
 posizione combinata)
 with diverter cartridge (2 outlets + 1
 combined position)

Finiture - Finishes **EUR**
 CR

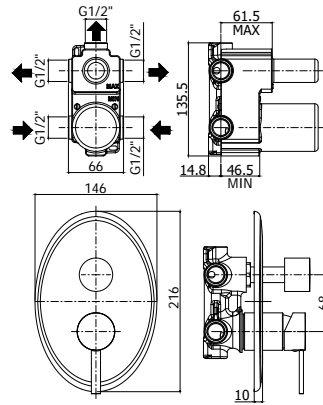


ZPRO 068..

Prolunga con deviatore per artt. 018-019
 • H30mm
 Extension with diverter for artt. 018-019
 • H30mm

CR

berry



*Tabella compatibilità (v. pag.11)

*Compatibility table (see page 11)

Miscelatore incasso doccia (3 uscite) completo di:

- piastra in ABS 146x216mm
- attacchi 1/2" G

Concealed shower mixer (3 outlets) complete with:

- ABS wall plate 146x216mm
- 1/2" G connections

BR 019..

Finiture - Finishes **EUR**

con cartuccia deviatore (3 uscite + 3 posizioni combinate)

CR

with diverter cartridge (3 outlets + 3 combined positions)



ZPRO 068..

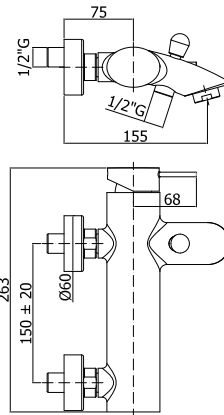
Prolunga con deviatore per artt. 018-019

CR

- H30mm

Extension with diverter for artt. 018-019

- H30mm



Miscelatore vasca/doccia con deviatore completo di:

- aeratore M28x1
- set 2 eccentrici 1/2"x3/4" G e rosoni

Bath/shower mixer with diverter complete with:

- aerator M28x1
- set of 2 S-wall-unions 1/2"x3/4" G and wall-plates

BR 022..

Finiture - Finishes **EUR**

senza set doccia
without shower set

CR

BR 023..

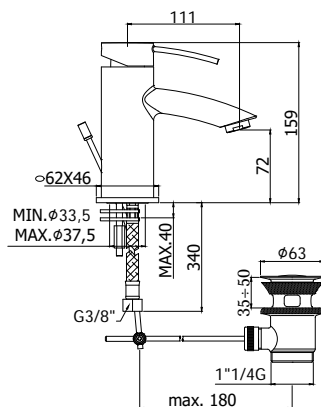
con supporto a muro snodato in ABS
with ABS joint wall bracket
with hand-shower and flexible hose

CR

BR 026..

con supporto a muro fisso in ABS
with ABS fixed wall bracket
with hand-shower and flexible hose

CR



Miscelatore lavabo completo di:

- aeratore M24x1
- set 2 flessibili inox 3/8" G

Wash basin mixer complete with:

- aerator M24x1
- set of 2 stainless steel hoses 3/8" G

BR 071..

Finiture - Finishes **EUR**

senza scarico
without pop up waste

CR

BR 071K..

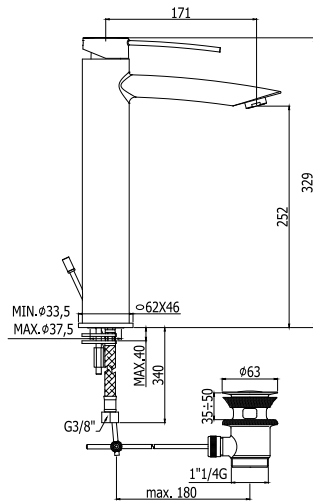
con scarico Clic-Clac 1"1/4 G
with 1"1/4 G Clic-Clac press top waste

CR

BR 075..

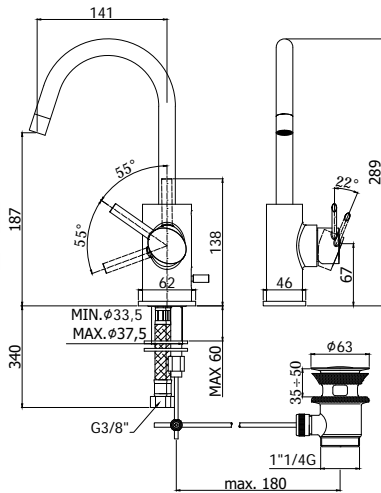
con scarico automatico 1"1/4 G
with 1"1/4 G pop up waste

CR



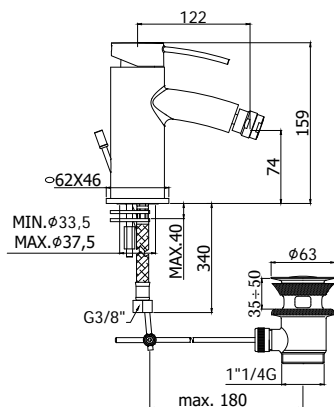
Miscelatore lavabo prolungato completo di:
 • aeratore M24x1
 • set 2 flessibili inox 3/8" G
 Tall wash basin mixer complete with:
 • aerator M24x1
 • set of 2 stainless steel hoses 3/8" G

Model	Finish	EUR
BR 081.. senza scarico without pop up waste	CR	
BR 081K.. con scarico Clic-Clac 1"1/4G with 1"1/4G Clic-Clac press top waste	CR	
BR 085.. con scarico automatico 1"1/4G with 1"1/4G pop up waste	CR	



Miscelatore lavabo con canna orientabile completo di:
 • aeratore M16x1
 • set 2 flessibili inox 3/8" G
 Wash basin mixer with swivelling spout complete with:
 • aerator M16x1
 • set of 2 stainless steel hoses 3/8" G

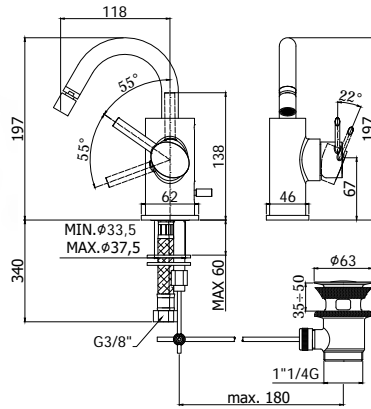
Model	Finish	EUR
BR 078.. senza scarico without pop up waste	CR	
BR 077.. con scarico automatico 1"1/4G with 1"1/4G pop up waste	CR	



Miscelatore bidet completo di:
 • snodo e aeratore M24x1
 • set 2 flessibili inox 3/8" G
 Bidet mixer complete with:
 • swivel joint and aerator M24x1
 • set of 2 stainless steel hoses 3/8" G

Model	Finish	EUR
BR 131.. senza scarico without pop up waste	CR	
BR 131K.. con scarico Clic-Clac 1"1/4G with 1"1/4G Clic-Clac press top waste	CR	
BR 135.. con scarico automatico 1"1/4G with 1"1/4G pop up waste	CR	

berry



Miscelatore bidet con canna orientabile completo di:

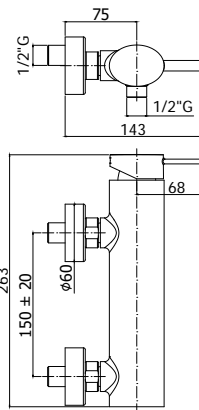
- con snodo e aeratore M16x1
- set 2 flessibili inox 3/8"G

Bidet mixer with swivelling spout complete with:

- with swivel joint and aerator M16x1
- set of 2 stainless steel hoses 3/8"G

BR 138.. **Finiture - Finishes** **EUR**
senza scarico **CR**
 without pop up waste

BR 137..
 con scarico automatico 1"1/4G **CR**
 with 1"1/4G pop up waste



Miscelatore doccia completo di:

- set 2 eccentrici 1/2"x3/4"G e rosoni

Shower mixer complete with:

- set of 2 S-wall-unions 1/2"x3/4"G and wall-plates

BR 168.. **Finiture - Finishes** **EUR**
senza set doccia **CR**
 without shower set

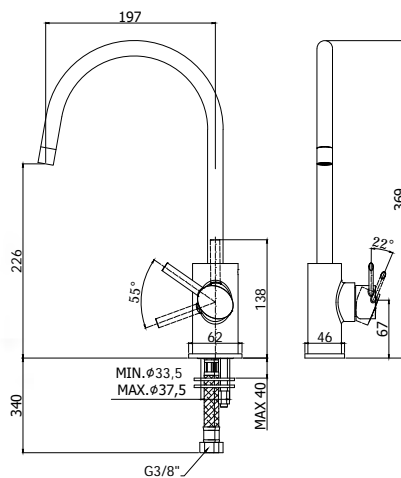
- con attacco inferiore 1/2"G
- with 1/2"G lower connection

BR 168D..
 con supporto a muro snodato in ABS **CR**
 with ABS joint wall bracket

- con doccia e flessibile
- with hand-shower and flexible hose

BR 168R..
 rovesciato senza set doccia **CR**
 overturned without shower set

- con attacco superiore 3/4"G
- with 3/4"G upper connection



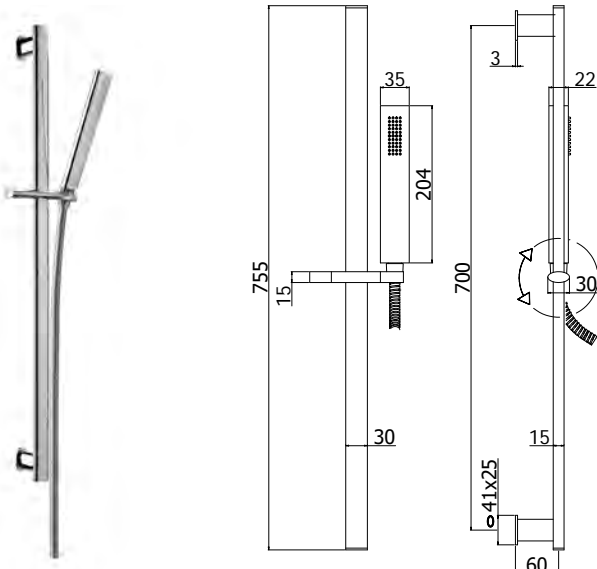
Miscelatore lavello monoforo completo di:

- aeratore M16x1
- set 2 flessibili inox 3/8"G

One-hole sink mixer complete with:

- aerator M16x1
- set of 2 stainless steel hoses 3/8"G

BR 180.. **Finiture - Finishes** **EUR**
 con canna orientabile **CR**
 with swivelling spout



Saliscendi BERRY completo di:

- asta ellittica in metallo
- supporti fissi in metallo
- supporto doccia scorrevole in metallo
- doccia Berry in metallo
- flessibile PVC argento 1500 mm con calotta conica girevole

BERRY sliding shower set complete with:

- oval metal rod
- metal fixed wall bracket
- metal slider bracket
- Berry metal hand shower
- Silver PVC hose 1500 mm twist free with conical nut

ZSAL 102.. BERRY
con interasse 700mm
with distance between centres 700mm

Finiture - Finishes EUR
CRAG



Braccio doccia ELLITTICO completo di:

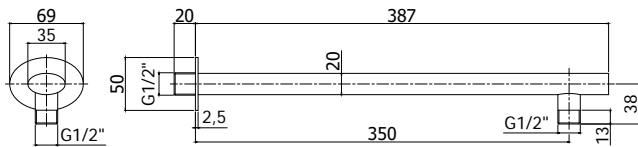
- rosone ellittico - 70x50mm
- attacchi 1/2"G

Oval shower arm complete with:

- oval wall plate - 70x50mm
- 1/2"G connections

ZSOF 090..
con lunghezza l. 350mm
with length l. 350mm

Finiture - Finishes EUR
CR



Soffione BERRY "Ellittico" in metallo:

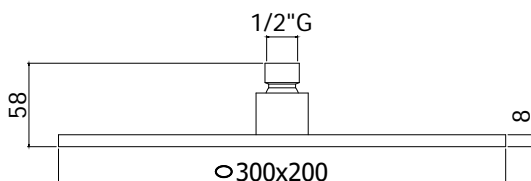
- anticalcare
- spessore 8mm
- con snodo 1/2"G

BERRY "Oval" metal shower head:

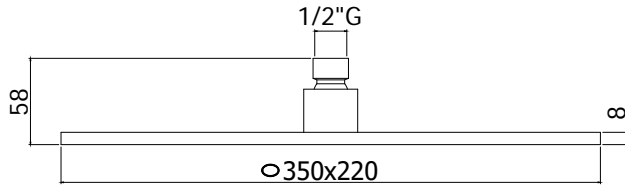
- antiscaling system
- 8mm thickness
- 1/2"G swivel joint

ZSOF 077.. BERRY
ispezionabile - 300x200mm
inspectable - 300x200mm

Finiture - Finishes EUR
CR



berry



Soffione BERRY KING "Ellittico" in metallo:

- anticalcare
- spessore 8mm
- con snodo 1/2"G

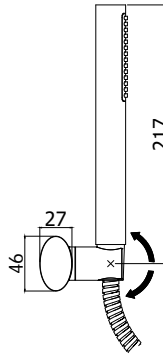
BERRY KING "Oval" metal shower head:

- antiscala system
- 8mm thickness
- 1/2"G swivel joint

ZSOF 080.. BERRY KING

ispezionabile - 350x220mm
inspectable - 350x220mm

Finiture - Finishes **EUR**
CR



Set doccia esterno BERRY completo di:

- doccia Berry (monogetto) in metallo
- supporto Berry in ABS
- flessibile doppia aggraffatura 1/2"x1/2"G/L. 1500mm

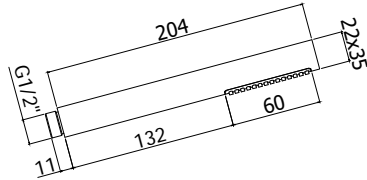
BERRY shower set complete with:

- Berry (single spray) metal hand-shower:
- Berry ABS wall bracket
- 1/2"x1/2"G/L. 1500 mm double interlock flexible hose

ZDUP 074..

per artt. 023-168D
for artt. 023-168D

Finiture - Finishes **EUR**
CR



Doccia BERRY completa di:

- attacco 1/2"G

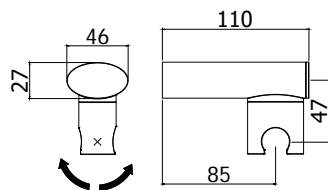
Berry hand-shower complete with:

- 1/2"G connection

ZDOC 078..

(monogetto) in metallo
(single spray) metal

Finiture - Finishes **EUR**
CR



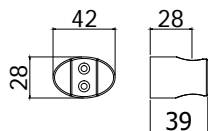
Supporto esterno snodato in ABS

ABS swivelling bracket

ZSUP 029..

per set doccia Berry artt. 023-168D
for Berry shower set artt. 023-168D

Finiture - Finishes **EUR**
CR



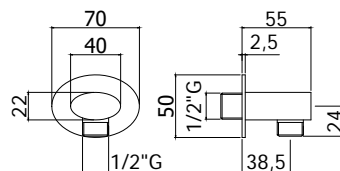
Supporto esterno "ovale" fisso in ABS

"Oval" ABS fixed bracket

ZSUP 030..

per set doccia Berry art. 026
for Berry shower set art. 026

Finiture - Finishes **EUR**
CR



Pres a acqua a muro ovale in metallo completa di:

- attacchi 1/2"G

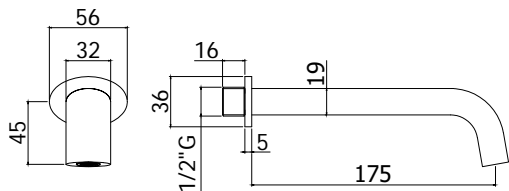
Oval metal water wall intake complete with:

- 1/2"G connections

ZACC 271..

con piastra 70x40mm
with wall plate 70x40mm

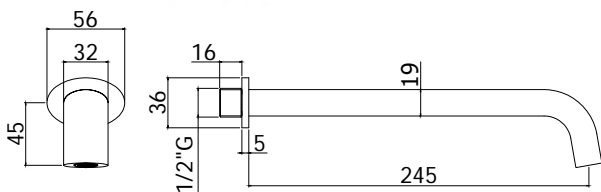
Finiture - Finishes **EUR**
CR



- Bocca a muro completa di:
- aeratore a scomparsa M16.5x1
 - piastra 56x36mm
 - attacco 1/2" G
- Wall spout complete with:
- hidden aerator M16.5x1
 - wall plate 56x36mm
 - 1/2" G connection

ZCANA 098.. BERRY
con lunghezza l. 175mm
with length l. 175mm

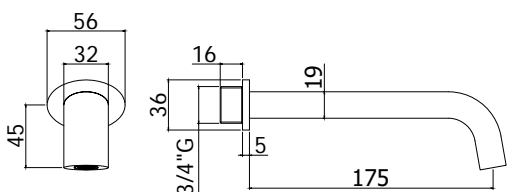
Finiture - Finishes **EUR**
CR



- Bocca a muro completa di:
- aeratore a scomparsa M16.5x1
 - piastra 56x36mm
 - attacco 1/2" G
- Wall spout complete with:
- hidden aerator M16.5x1
 - wall plate 56x36mm
 - 1/2" G connection

ZCANA 099.. BERRY
con lunghezza l. 245mm
with length l. 245mm

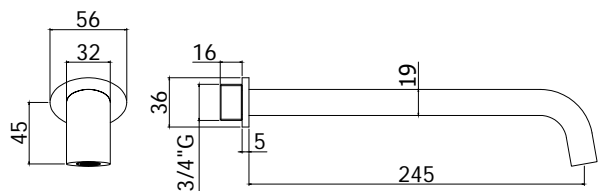
Finiture - Finishes **EUR**
CR



- Bocca a muro completa di:
- aeratore a scomparsa M16.5x1
 - piastra 56x36mm
 - attacco 3/4" G
- Wall spout complete with:
- hidden aerator M16.5x1
 - wall plate 56x36mm
 - 3/4" G connection

ZCANA 101.. BERRY
con lunghezza l. 175mm
with length l. 175mm









Finiture - Finishes **EUR**
CR




- Bocca a muro completa di:
- aeratore a scomparsa M16.5x1
 - piastra 56x36mm
 - attacco 3/4" G
- Wall spout complete with:
- hidden aerator M16.5x1
 - wall plate 56x36mm
 - 3/4" G connection




ZCANA 102.. BERRY
con lunghezza l. 245mm
with length l. 245mm

Finiture - Finishes **EUR**
CR

			Finiture - Finishes	EUR
	ZA91104R	Cartuccia completa Ø35 senza distributore con regolazione per artt. 010-015-018-019-022-023-026-168-168D-168R / BOX010-015 Complete cartridge Ø35 without distributor with regulation for artt. 010-015-018-019-022-023-026-168-168D-168R / BOX010-015		
	ZA91170	Cartuccia completa Ø 25 mm per artt. 071-071K-075-077-078-081-081K-085-131-131K-135-137-138-180 Complete cartridge Ø 25mm for artt. 071-071K-075-077-078-081-081K-085-131-131K-135-137-138-180		
	ZVIT092	Cartuccia deviatore (2 uscite) Ø32 mm per art. 018 Diverter cartridge (2 outlets) Ø32 mm for art. 018		
	ZVIT091	Cartuccia deviatore (3 uscite) Ø32 mm per art. 019 Diverter cartridge (3 outlets) Ø32 mm for art. 019		
	ZAER003	Aeratore Ø 28x1M per artt. 022-023-026 Aerator Ø 28x1M for artt. 022-023-026	Finiture - Finishes	EUR
	ZAER059	Aeratore Ø 24x1M per artt. 071-071K-075-081-081K-085 Aerator Ø 24x1M for artt. 071-071K-075-081-081K-085	CR	
	ZAER006	Snodo con aeratore Ø 24x1M per artt. 131-131K-135 Joint with aerator Ø 24x1M for artt. 131-131K-135	Finiture - Finishes	EUR
	ZAER077	Snodo con aeratore Ø 18 per artt. 137-138 Joint with aerator Ø 18 for artt. 137-138	CR	
	ZAER052	Aeratore completo Ø 18 (M16x1) per artt. 077-078-180 Aerator Ø18 (M16x1) for artt. 077-078-181	Finiture - Finishes	EUR
			CR	
	ZAER050	Aeratore a scomparsa Ø 16,5x1M per artt. ZCANA098-ZCANA099-ZCANA101-ZCANA103 Hidden aerator Ø 16,5x1M for artt. ZCANA098-ZCANA099-ZCANA101-ZCANA103	Finiture - Finishes	EUR
	ZACC343	Chiavetta per aeratore ZAER050 Key for aerator ZAER050		
	ZAST046	Asta pomolo snodino Ø 4 mm piegata per artt. 075-085-135 Bent rod Ø 4 mm with knob for artt. 075-085-135	Finiture - Finishes	EUR
	ZAST038	Asta pomolo snodino Ø 4 mm dritta per artt. 077-137 Straight rod Ø 4 mm with knob for artt. 077-137	CR	
	ZAST023	Snodo in ABS per asta scarico ABS articulation for rod connection		

	<p>ZCAL007 Calotta per miscelatori a parete Nut for wall mounted mixers</p>	<p>Finiture - Finishes EUR CR</p>
	<p>ZSED001 Sede per miscelatori a parete Wall mounted single lever mixer seat</p>	<p>Finiture - Finishes EUR CR</p>
	<p>ZCAP034 Cappuccio sottoleva in metallo per artt. 010-015-022-023-026-168-168D-168R / BOX010-015 Metal underlever cover for artt. 010-015-022-023-026-168-168D-168R / BOX010-015</p> <p>ZCAP048 Cappuccio sottoleva in metallo per artt. 071-071K-075-077-078-081-081K-085-131-131K-135-137-138-180 Metal underlever cover for artt. 071-071K-075-077-078-081-081K-085-131-131K-135-137-138-180</p>	<p>Finiture - Finishes EUR CR</p>
	<p>ZCAP066.. Cappuccio per deviatore per artt. 018-019 Cover for diverter for artt. 018-019</p>	<p>Finiture - Finishes EUR CR</p>
	<p>ZGHI010 Ghiera ferma cartuccia per artt. 010-015-022-023-026-168-168D-168R / BOX010-015 Cartridge fastening ring nut for artt. 010-015-022-023-026-168-168D-168R / BOX010-015</p> <p>ZGHI016 Ghiera ferma cartuccia per artt. 071-071K-075-077-078-081-081K-085-131-131K-135-137-138-180 Cartridge fastening ring nut for artt. 071-071K-075-077-078-081-081K-085-131-131K-135-137-138-180</p>	<p>Finiture - Finishes EUR</p>
	<p>ZGHI027 Ghiera per deviatore M37x1.5 per artt. 018-019 M37x1.5 ring nut for diverter for artt. 018-019</p>	<p>Finiture - Finishes EUR</p>
	<p>ZDEV088 Deviatore completo per miscelatore vasca artt. 022-023-026 Diverter for bath/shower mixer artt. 022-023-026</p>	<p>Finiture - Finishes EUR CR</p>
	<p>ZDEV048 Deviatore completo per miscelatore incasso art.015 Diverter for concealed mixer art. 015</p>	<p>Finiture - Finishes EUR CR</p>

			<u>Finiture - Finishes</u>	<u>EUR</u>
	ZDEV100	Deviatore completo per tutti gli artt. BOX015 Complete diverter for all artt. BOX015	CR	
	ZECC029	Eccentrico con rosone 1/2"x 3/4" per miscelatori a parete Adjustable centre 1/2"x 3/4" for wall mounted mixers	CR	
	ZLEV122	Leva completa per artt. 071-071K-075-131-131K-135 Complete lever for artt. 071-071K-075-131-131K-135	CR	
	ZLEV123	Leva completa per artt. 081-081K-085 Complete lever for artt. 081-081K-085	CR	
	ZLEV124	Leva completa per artt. 022-023-026-168-168D-168R Complete lever for artt. 022-023-026-168-168D-168R	CR	
	ZLEV126	Leva completa per artt. 077-078-137-138-180 Complete lever for artt. 077-078-137-138-180	CR	
	ZLEV127	Leva completa per artt. 010-015 / BOX010-015 Complete lever for artt. 010-015 / BOX010-015	CR	
	ZMAN130..	Maniglia per cartuccia deviatore per art. 019 Complete handle for diverter cartridge for art. 019	CR	
	ZMAN138..	Maniglia per cartuccia deviatore per art. 018 Complete handle for diverter cartridge for art. 018	CR	
	ZPIA039	Piastra 1 foro con guarnizione per art. 010 / L.115 x h.140 mm One-hole wall plate with gasket for art. 010 / L.115 x h.140 mm	CR	
	ZPIA041	Rosone per bocca a muro per artt. ZCANA098-ZCANA099-ZCANA101-ZCANA102 / L.56 x h.36 mm Wall plate for spout for artt. ZCANA098-ZCANA099-ZCANA101-ZCANA102 / L.56 x h.36 mm	CR	
	ZPIA040	Piastra 2 fori con guarnizioni per art. 015 / L.146 x h.216 mm Two-hole wall plate with gaskets for art. 015 / L.146 x h.216 mm	CR	

		Finiture - Finishes	EUR
	ZPIA087..	Piastra con guarnizioni per miscelatore incasso (2 uscite) per art. 018 / L.120 x h.190 mm Wall plate with gaskets for concealed shower mixer (2 outlets) for art. 018 / L.120 x h.190 mm	CR
	ZPIA086..	Piastra con guarnizioni per miscelatore incasso (3 uscite) per art. 019 / L.120 x h.190 mm Wall plate with gaskets for concealed shower mixer (3 outlets) for art. 019 / L.120 x h.190 mm	CR
	ZPIA072	Piastra tonda in ABS 1 foro con OR per art. BOX010 / Ø173 mm ABS round one-hole wall plate with OR for art. BOX010 / Ø173mm	CR
	ZPIA074	Piastra tonda in ABS 2 fori con OR per art. BOX015 / Ø173 mm ABS round two-hole wall plate with OR for art. BOX015 / Ø173mm	CR
	ZBAS065	Basetta per artt. 071-071K-075-081-081K-085-131-131K-135 Brass base for artt. 071-071K-075-081-081K-085-131-131K-135	CR
	ZBAS066	Basetta per artt. 77-078-137-138-180 Brass base for artt. 77-078-137-138-180	CR
	ZFIS048	Set fissaggio per artt. 071-071K-075-081-081K-085-131-131K-135 Fixing set for artt. 071-071K-075-081-081K-085-131-131K-135	
	ZFIS049	Set fissaggio per artt. 077-137 Fixing set for artt. 077-137	
	ZFIS038	Set fissaggio per artt. 078-085-138-180 Fixing set for artt. 078-085-138-180	
	ZFLX069	Set 2 flex inox F3/8 cm. 35 con guarnizioni per artt. 077-078-081-081K-085-137-138-180 Set of 2 F3/8 stainless steel hoses cm. 35 with gaskets for artt. 077-078-081-081K-085-137-138-180	CR
	ZFLX102	Set 2 flex inox SOFT PEX F3/8 cm. 45 per artt. 071-071K-075-131-131K-135 Set of 2 F3/8 stainless steel hoses cm. 45 SOFT PEX for artt. 071-071K-075-131-131K-135	CRPX
	ZTUB009	Tubetto rame con raccordo 8x1 (1 pezzo) per artt. 071-071K-075-077-078-081-081K-085-131-131K-135-137-138-180 Copper pipe with connection 8x1 (1 piece) for artt. 071-071K-075-077-078-081-081K-085-131-131K-135-137-138-180	CR
	ZFLO001	Flessibile 150 cm doppia aggraffatura e calotta conica per artt. 023-026-168D Flexible hose 150 cm double interlock and conical nut for artt. 023-026-168D	CR



ZRAC060 Raccordo per attacco flex inox artt. 071-071K-075-131-131K-135
Connection for stainless steel hose artt. 071-071K-075-131-131K-135



ZCANA095 Canna tonda con aeratore per artt. 077-078
Round spout with aerator for artt. 077-078

ZCANA096 Canna tonda con aeratore per artt. 180
Round spout with aerator for artt. 180

ZCANA097 Canna tonda con aeratore snodato per artt. 137-138
Round spout with joint aerator for artt. 137-138



ZRAC022 Raccordo 1/2" con OR per artt. BR168-168D
1/2" connection with OR for artt. BR168-168D

ZRAC047 Raccordo 3/4" con OR per artt. BR168R
3/4" connection with OR for artt. BR168R



ZACC091 Tappo Ø40 mm per pileta scarico 1"1/4
Plug Ø40 mm for 1" 1/4 pop up waste

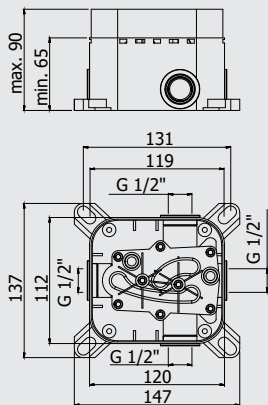
ZACC266 Pileta + tappo per scarico 1"1/4
Drain + plug for 1" 1/4 pop up waste



FINITURE **FINISHES**

La serie **ROCK** è disponibile nelle seguenti finiture:
ROCK range is available in the following finishes:

CR	cromato <i>chrome plated</i>
CR/M	cromato con piastra acciaio inox <i>chrome with stainless steel wall plate</i>
ST	finitura steel looking <i>steel looking finish</i>
ST/M	steel looking con piastra acciaio inox <i>steel looking with stainless steel wall plate</i>



Video istruzioni Pbox
Pbox video instructions



*Da abbinare solo con
RO BOX010 - RO BOX015

*To be completed only with
RO BOX010 - RO BOX015

Set incasso universale per miscelatori doccia completo di:

- corpo incasso
- box

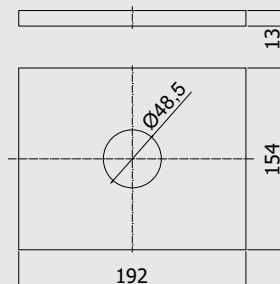
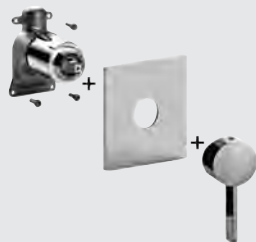
Universal concealed Box for mixers complete with:

- concealed body
- box

PBOX 001

Finiture - Finishes **EUR**

senza set esterno
without external set



*Da abbinare solo con
PBOX 001

*To be completed only with
PBOX 001

Set esterno miscelatore incasso doccia (1 uscita) completo di:

- corpo miscelatore
- piastra in ABS 154x192mm e leva

External set for concealed shower mixer (1 outlet) complete with:

- mixer body
- ABS wall plate 154x192mm and lever

RO BOX010..

Finiture - Finishes **EUR**

senza deviatore
without diverter

CR

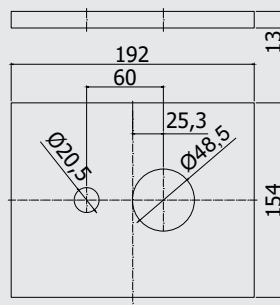
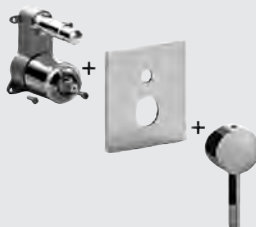


ZPRO BOX010..

Prolunga per art. BOX010

- H30mm
- Extension for art. BOX010
- H30mm

CR



*Da abbinare solo con
PBOX 001

*To be completed only with
PBOX 001

Set esterno miscelatore incasso doccia (2 uscite) completo di:

- corpo miscelatore
- piastra in ABS 154x192mm e leva

External set for concealed shower mixer (2 outlets) complete with:

- mixer body
- ABS wall plate 154x192mm and lever

RO BOX015..

Finiture - Finishes **EUR**

con deviatore a pulsante
with push diverter

CR

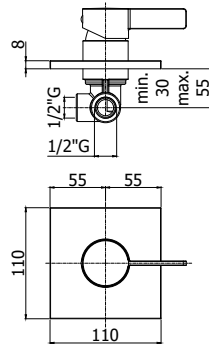


ZPRO BOX015..

Prolunga con deviatore per art. BOX015

- H30mm
- Extension with diverter for art. BOX015
- H30mm

CR



*Tabella compatibilità (v. pag.10)

*Compatibility table (see page 10)

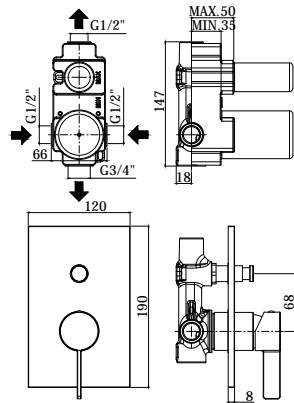
* CR con piastra ABS _ CR/M-ST/M con piastra in Acciaio inox
 * CR with ABS wall plate _ CR/M-ST/M with Stainless steel wall plate

Miscelatore incasso doccia (1 uscita) completo di:
 • piastra 110x110mm
 • attacchi 1/2" G
 Concealed shower mixer (1 outlet) complete with:
 • wall plate 110x110mm
 • 1/2" G connections

RO 010.. Finiture - Finishes EUR
 senza deviatore CR
 without diverter CR/M
 ST/M



ZPRO 013..
 Prolunga per art. 010 CR
 • H43mm ST
 Extension for art. 010
 • H43mm



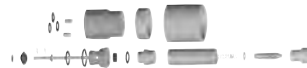
*Tabella compatibilità (v. pag.10)

*Compatibility table (see page 10)

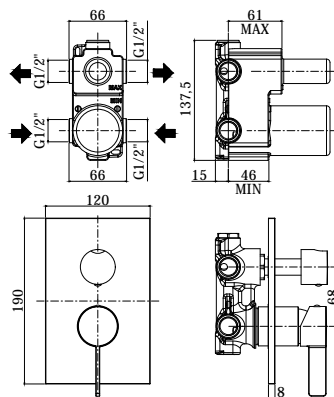
* CR con piastra ABS _ CR/M-ST/M con piastra in Acciaio inox
 * CR with ABS wall plate _ CR/M-ST/M with Stainless steel wall plate

Miscelatore incasso doccia (2 uscite) completo di:
 • piastra 120x190mm
 • attacchi calda/fredda e superiore 1/2" G - attacco inferiore 3/4" G
 Concealed shower mixer (2 outlets) complete with:
 • wall plate 120x190mm
 • 1/2" G hot/cold and upper connections - 3/4" G lower connection

RO 015.. Finiture - Finishes EUR
 con deviatore a pulsante CR
 with push diverter CR/M
 ST/M



ZPRO 028..
 Prolunga con deviatore per art. 015 CR
 • H30mm ST
 Extension with diverter for art. 015
 • H30mm



*Tabella compatibilità (v. pag.11)

*Compatibility table (see page 11)

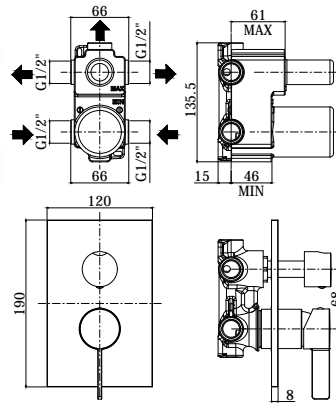
* CR con piastra ABS _ CR/M-ST/M con piastra in Acciaio inox
 * CR with ABS wall plate _ CR/M-ST/M with Stainless steel wall plate

Miscelatore incasso doccia (2 uscite) completo di:
 • piastra 120x190mm
 • attacchi 1/2" G
 Concealed shower mixer (2 outlets) complete with:
 • wall plate 120x190mm
 • 1/2" G connections

RO 018.. Finiture - Finishes EUR
 con cartuccia deviatore (2 uscite + 1 CR
 posizione combinata) CR/M
 with diverter cartridge (2 outlets + 1 ST/M
 combined position)



ZPRO 068..
 Prolunga con deviatore per artt. 018-019 CR
 • H30mm ST
 Extension with diverter for artt. 018-019
 • H30mm



*Tabella compatibilità (v. pag.11)

*Compatibility table (see page 11)

* CR con piastra ABS _ CR/M-ST/M con piastra in Acciaio inox
 * CR with ABS wall plate _ CR/M-ST/M with Stainless steel wall plate

Miscelatore incasso doccia (3 uscite) completo di:

- piastra 120x190mm
- attacchi 1/2"G

Concealed shower mixer (3 outlets) complete with:

- wall plate 120x190mm
- 1/2"G connections

RO 019..

con cartuccia deviatore (3 uscite + 3 posizioni combinate)
 with diverter cartridge (3 outlets + 3 combined positions)

Finiture - Finishes **EUR**

CR
 CR/M
 ST/M



ZPRO 068..

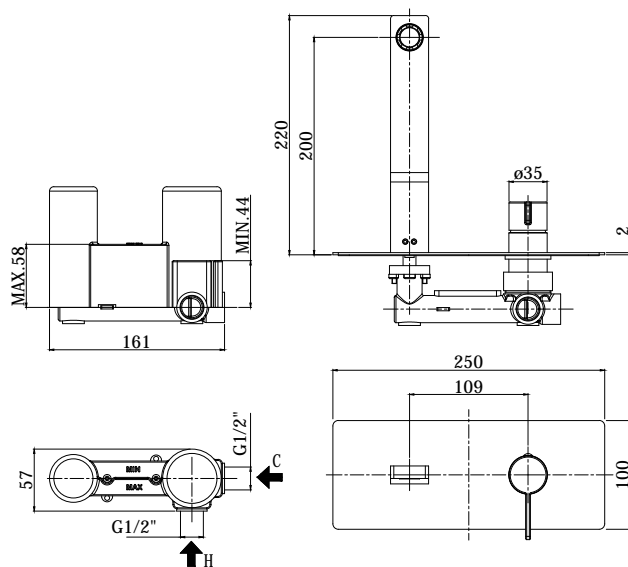
Prolunga con deviatore per artt. 018-019

- H30mm

Extension with diverter for artt. 018-019

- H30mm

CR
 ST



Miscelatore incasso lavabo completo di:

- piastra in acciaio inox 250x100mm
- attacchi 1/2"G

Concealed single lever basin mixer complete with:

- stainless steel wall plate 250x100mm
- 1/2"G connections

RO 104..

con bocca e aeratore M24x1 - l. 150mm
 with spout and aerator M24x1 - l. 150mm

Finiture - Finishes **EUR**

CR
 ST

RO 105..

con bocca e aeratore M24x1 - l. 200mm
 with spout and aerator M24x1 - l. 200mm

CR
 ST

RO 106..

con bocca e aeratore M24x1 - l. 240mm
 with spout and aerator M24x1 - l. 240mm

CR
 ST



ZPRO 088..

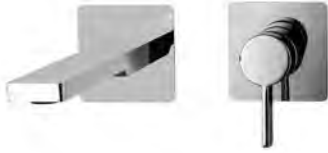
Prolunga per artt. 104-105-106

- H20mm

Extension for artt. 104-105-106

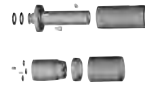
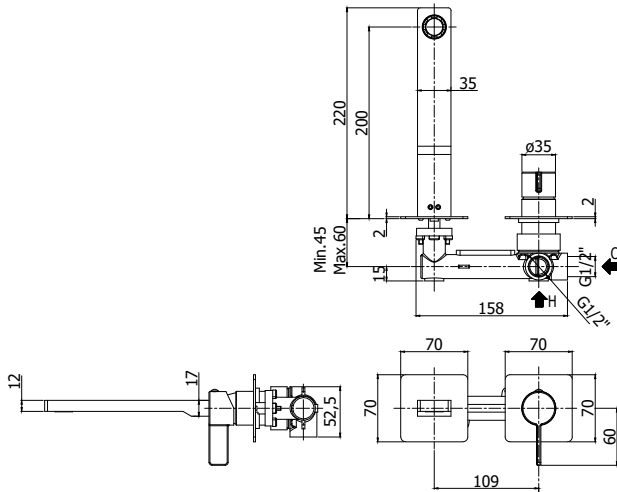
- H20mm

CR
 ST



Miscelatore incasso lavabo completo di:
 • piastre in acciaio inox 70x70mm
 • attacchi 1/2"G
 Concealed single lever basin mixer complete with:
 • stainless steel wall plates 70x70mm
 • 1/2"G connections

RO 104.. 70	Finiture - Finishes	EUR
con bocca e aeratore M24x1 - l. 150mm with spout and aerator M24x1 - l. 150mm	CR ST	
RO 105.. 70		
con bocca e aeratore M24x1 - l. 200mm with spout and aerator M24x1 - l. 200mm	CR ST	
RO 106.. 70		
con bocca e aeratore M24x1 - l. 240mm with spout and aerator M24x1 - l. 240mm	CR ST	

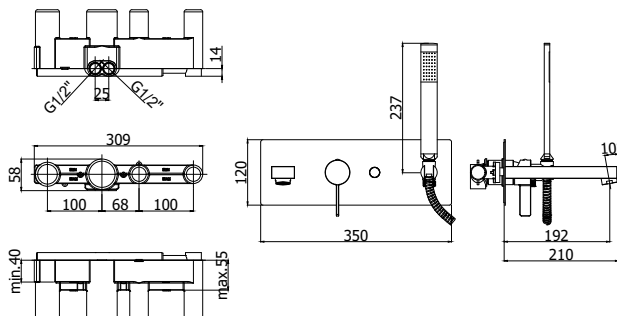


ZPRO 088..	Finiture - Finishes	EUR
Prolunga per artt. 104 . .70 -105 . .70-106 . .70 • H20mm Extension for artt. 104 . .70 -105 . .70-106 . .70 • H20mm	CR ST	

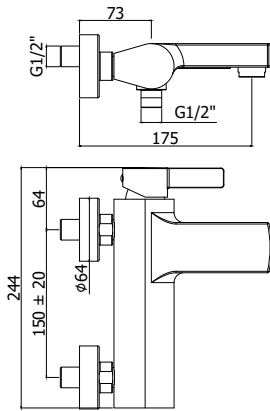


Miscelatore incasso vasca/doccia (2 uscite) completo di:
 • piastra in acciaio inox 350x120mm
 • bocca con aeratore M28x1
 • doccia e flessibile
 • attacchi 1/2"G
 Concealed bath/shower mixer (2 outlets) complete with:
 • stainless steel wall plate 350x120mm
 • spout with aerator M28x1
 • hand shower and flexible hose
 • 1/2"G connections

RO 001..	Finiture - Finishes	EUR
con deviatore a pulsante with push diverter	CR ST	



ZPRO 056..	Finiture - Finishes	EUR
Prolunga con deviatore per artt. 001 • H20mm Extension with diverter for artt. 001 • H20mm	CR ST	



Miscelatore vasca/doccia con deviatore completo di:

- aeratore M28x1
- set 2 eccentrici 1/2"x3/4"G e rosoni

Bath/shower mixer with diverter complete with:

- aerator M28x1
- set of 2 S-wall-unions 1/2"x3/4"G and wall-plates

RO 022.. Finiture - Finishes EUR

senza set doccia
without shower set

CR
ST

RO 023..

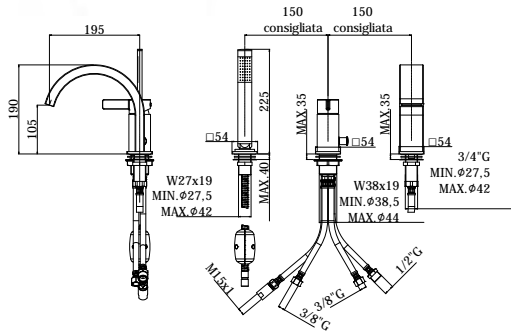
con supporto a muro snodato in ABS
• con doccia e flessibile
with ABS joint wall bracket
• with hand-shower and flexible hose

CR
ST

RO 026..

con supporto a muro fisso in ABS
• con doccia e flessibile
with ABS fixed wall bracket
• with hand-shower and flexible hose

CR



Miscelatore bordo vasca con deviatore completo di:

- set 5 flex inox per miscelatore
- doccia e flessibile con piombo

Deck mounted mixer with diverter complete with:

- set of 5 stainless steel hoses for mixer
- hand-shower and flexible hose with weight

RO 041.. Finiture - Finishes EUR

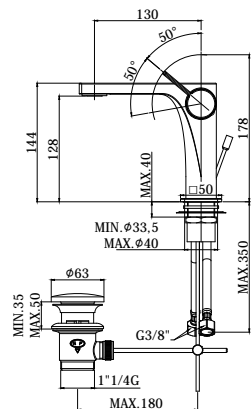
senza bocca erogazione (2 fori)
without spout (2 holes)

CR
ST

RO 040..

con bocca a cascata (3 fori)
with waterfall spout (3 holes)

CR
ST



Miscelatore lavabo completo di:

- aeratore M24x1
- set 2 flessibili inox 3/8"G

Wash basin mixer complete with:

- aerator M24x1
- set of 2 stainless steel hoses 3/8"G

RO 071.. Finiture - Finishes EUR

senza scarico
without pop up waste

CR
ST

RO 071K..

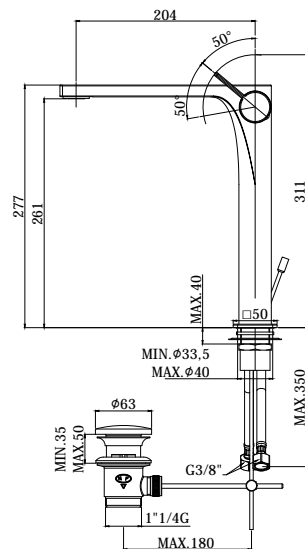
con scarico Clic-Clac 1"1/4G
with 1"1/4G Clic-Clac press top waste

CR

RO 075..

con scarico automatico 1"1/4G
with 1"1/4G pop up waste

CR
ST



Miscelatore lavabo prolungato completo di:

- aeratore M24x1
- set 2 flessibili inox 3/8"G

Tall wash basin mixer complete with:

- aerator M24x1
- set of 2 stainless steel hoses 3/8"G

RO 081..

senza scarico
without pop up waste

Finiture - Finishes **EUR**

CR
ST

RO 081K..

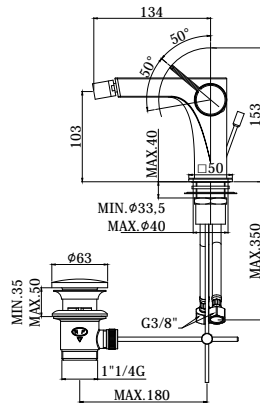
con scarico Clic-Clac 1"1/4G
with 1"1/4G Clic-Clac press top waste

CR

RO 085..

con scarico automatico 1"1/4G
with 1"1/4G pop up waste

CR
ST



Miscelatore bidet completo di:

- snodo e aeratore M24x1
- set 2 flessibili inox 3/8"G

Bidet mixer complete with:

- swivel joint and aerator M24x1
- set of 2 stainless steel hoses 3/8"G

RO 131..

senza scarico
without pop up waste

Finiture - Finishes **EUR**

CR
ST

RO 131K..

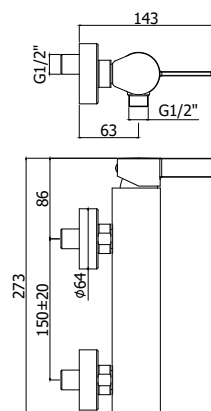
con scarico Clic-Clac 1"1/4G
with 1"1/4G Clic-Clac press top waste

CR

RO 135..

con scarico automatico 1"1/4G
with 1"1/4G pop up waste

CR
ST



Miscelatore doccia completo di:

- set 2 eccentrici 1/2"x3/4"G e rosoni

Shower mixer complete with:

- set of 2 S-wall-unions 1/2"x3/4"G and wall-plates

RO 168..

senza set doccia
without shower set
• con attacco inferiore 1/2"G
with 1/2"G lower connection

Finiture - Finishes **EUR**

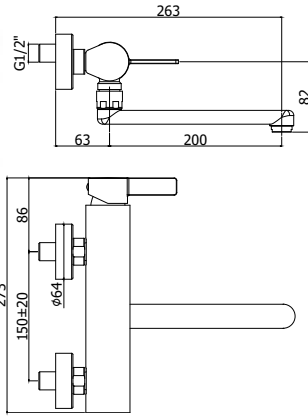
CR
ST

RO 168D..

con supporto a muro snodato in ABS
with ABS joint wall bracket
• con doccia e flessibile
with hand-shower and flexible hose

CR
ST

rock



Miscelatore lavello a muro completo di:

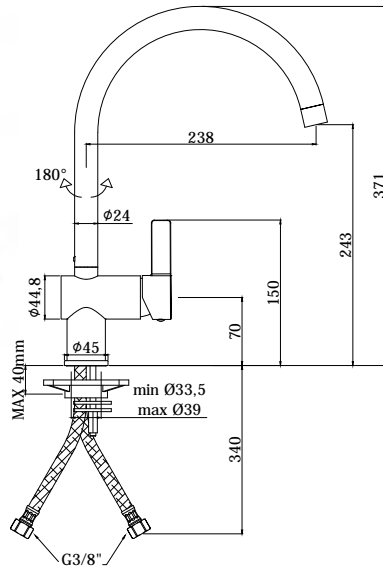
- aeratore M24x1
- attacchi 1/2"G

Wall sink mixer complete with:

- aerator M24x1
- 1/2"G connections

RO 161..
 con canna tubo diritta orientabile - l.200mm
 with swivel tube straight spout - l.200mm

Finiture - Finishes **EUR**
 CR
 ST



Miscelatore lavello monoforo completo di:

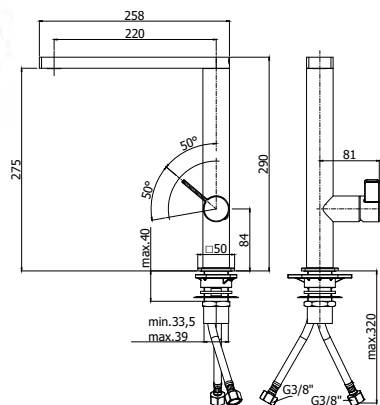
- aeratore M22x1F
- set 2 flessibili inox 3/8"G

One-hole sink mixer complete with:

- aerator M22x1F
- set of 2 stainless steel hoses 3/8"G

RO 180..
 con canna orientabile
 with swivelling spout

Finiture - Finishes **EUR**
 CR
 ST



Miscelatore lavello monoforo completo di:

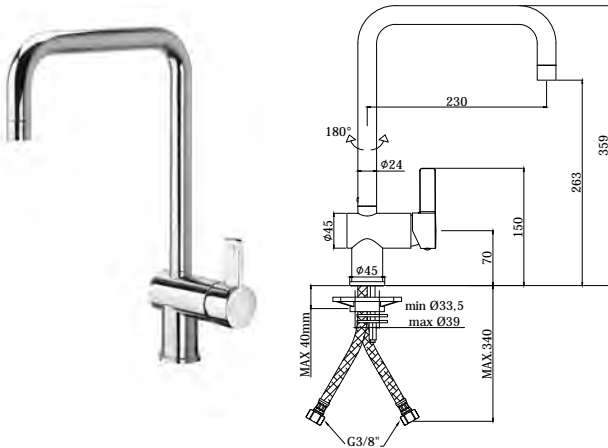
- aeratore M24x1 Slim air
- set 2 flessibili inox 3/8"G

One-hole sink mixer complete with:

- SLIM AIR Aerator M24x1
- set of 2 stainless steel hoses 3/8"G

RO 987..
 con canna orientabile
 with swivelling spout

Finiture - Finishes **EUR**
 CR
 ST



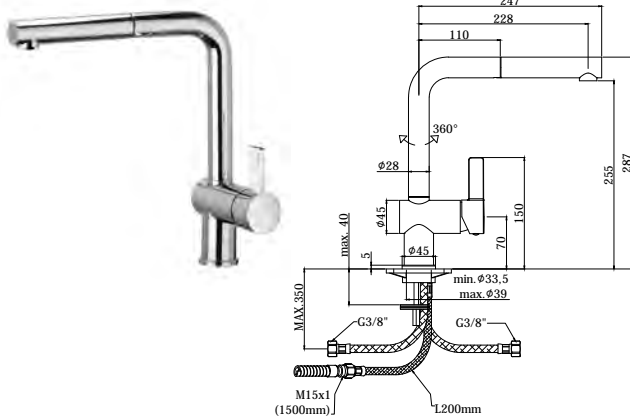
Miscelatore lavello monoforo completo di:
 • aeratore M22x1
 • set 2 flessibili inox 3/8"G
 One-hole sink mixer complete with:
 • aerator M22x1
 • set of 2 stainless steel hoses 3/8"G

RO 980..

con canna orientabile
 with swivelling spout

Finiture - Finishes **EUR**

CR
ST



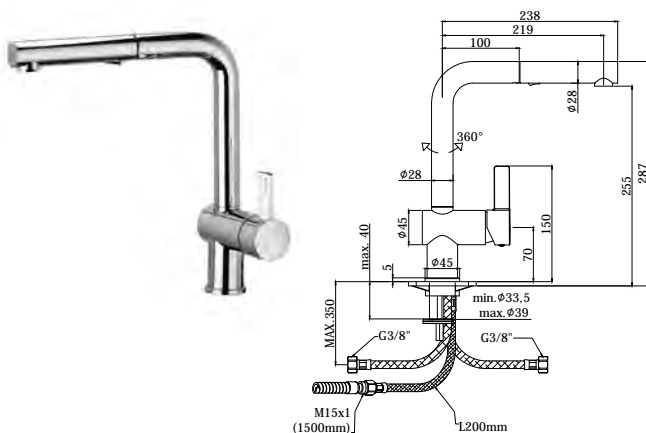
Miscelatore lavello monoforo con canna orientabile completo di:
 • set 2 flessibili inox 3/8"G
 • 1 flessibile inox M15x1
 • 1 flessibile nylon 1/2"G x M15x1 cm. 150 con piombo
 One-hole sink mixer with swivelling spout complete with:
 • set of 2 stainless steel hoses 3/8"G
 • 1 stainless steel hose M15x1
 • 1/2"-M15x1 / L.1500 mm nylon hose with weight

RO 185..

con doccia estraibile (monogetto) in ABS
 with (single spray) ABS pull out hand-shower

Finiture - Finishes **EUR**

CR



Miscelatore lavello monoforo con canna orientabile completo di:
 • set 2 flessibili inox 3/8"G
 • 1 flessibile inox M15x1
 • 1 flessibile nylon 1/2"G x M15x1 cm. 150 con piombo
 One-hole sink mixer with swivelling spout complete with:
 • set of 2 stainless steel hoses 3/8"G
 • 1 stainless steel hose M15x1
 • 1/2"-M15x1 / L.1500 mm nylon hose with weight

RO 285..

con doccia estraibile (2 getti) in ABS
 with (two-spray) ABS pull out hand-shower

Finiture - Finishes **EUR**

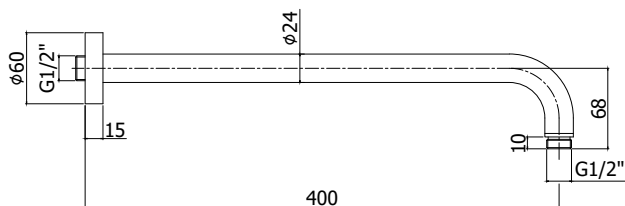
CR
ST

rock



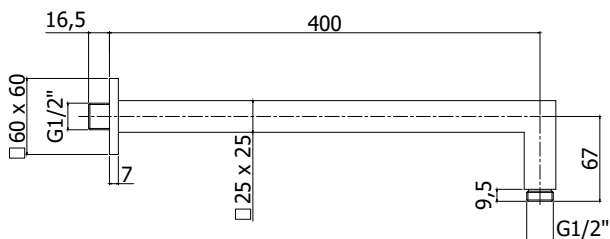
Braccio doccia LUSO completo di:
 • rosone tondo - Ø60mm
 • attacchi 1/2"G
 Luxury shower arm complete with:
 • round wall plate - Ø60mm
 • 1/2"G connections

ZSOF 034.. **Finiture - Finishes** **EUR**
 con lunghezza l. 400mm **CR**
 with length l. 400mm **ST**



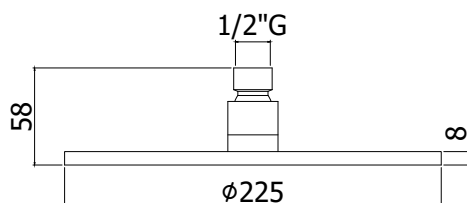
Braccio doccia QUADRO completo di:
 • rosone quadro - 60x60mm
 • attacchi 1/2"G
 SQUARE shower arm complete with:
 • square wall plate - 60x60mm
 • 1/2"G connections

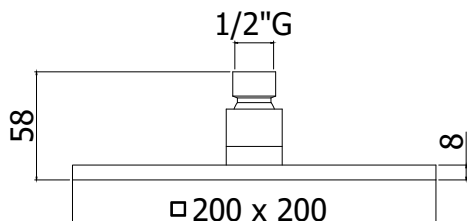
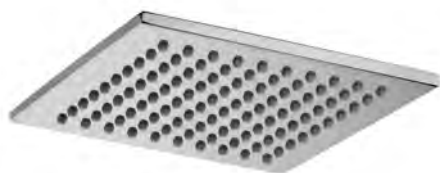
ZSOF 063.. **Finiture - Finishes** **EUR**
 con lunghezza l. 400mm **CR**
 with length l. 400mm **ST**



Soffione MASTER "Tondo" in metallo:
 • anticalcare
 • spessore 8mm
 • con snodo 1/2"G
 MASTER "Round" metal shower head:
 • antiscala system
 • 8mm thickness
 • 1/2"G swivel joint

ZSOF 074.. MASTER **Finiture - Finishes** **EUR**
 ispezionabile - Ø225mm **CR**
 inspectable - Ø225mm **ST**





Soffione SYNCRO "Quadro" in metallo:

- anticalcare
- spessore 8mm
- con snodo 1/2"G

SYNCRO "Square" metal shower head:

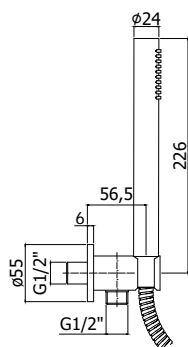
- antiscala system
- 8mm thickness
- 1/2"G swivel joint

ZSOF 075.. SYNCRO

ispezionabile - 200x200mm
inspectable - 200x200mm

Finiture - Finishes EUR

CR
ST



Set doccia incasso tondo completo di:

- doccia Master (monogetto) in metallo
- supporto incasso tondo in metallo
- flessibile doppia aggraffatura 1/2"x1/2"G/L. 1500mm

Round concealed shower set complete with:

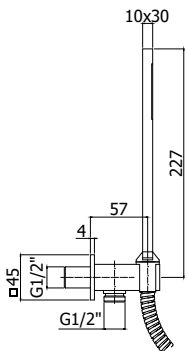
- Master (single spray) metal hand-shower
- Round concealed metal fixed bracket
- 1/2"x1/2"G/L. 1500 mm double interlock flexible hose

ZDUP 094.. TONDO

con presa acqua incorporata
with built-in water inlet

Finiture - Finishes EUR

CR
ST



Set doccia incasso quadro completo di:

- doccia Premium (monogetto) in metallo
- supporto incasso quadro in metallo
- flessibile doppia aggraffatura 1/2"x1/2"G/L. 1500mm

Square concealed shower set complete with:

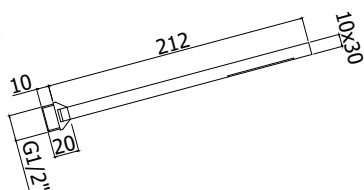
- Premium (single spray) metal hand-shower
- Square concealed metal fixed bracket
- 1/2"x1/2"G/L. 1500 mm double interlock flexible hose

ZDUP 095.. QUADRO

con presa acqua incorporata
with built-in water inlet

Finiture - Finishes EUR

CR
ST



Doccia Premium completa di:

- attacco 1/2"G

Premium hand-shower complete with:

- 1/2"G connection

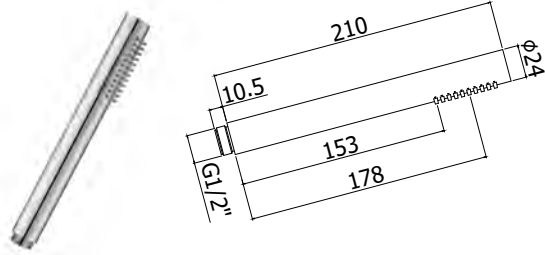
ZDOC 117.. PREMIUM

(monogetto) in metallo
(single spray) metal

Finiture - Finishes EUR

CR
ST

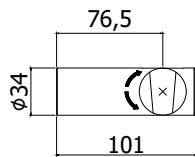
rock



Doccia MASTER completa di:
 • attacco 1/2"G
 MASTER hand-shower complete with:
 • 1/2"G connection

ZDOC 067.. MASTER
 (monogetto) in metallo
 (single spray) metal

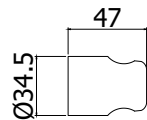
Finiture - Finishes	EUR
CR	
ST	



Supporto esterno snodato in ABS
 ABS swivelling bracket

ZSUP 022..
 per set doccia artt. 023-168D
 for shower set artt. 023-168D

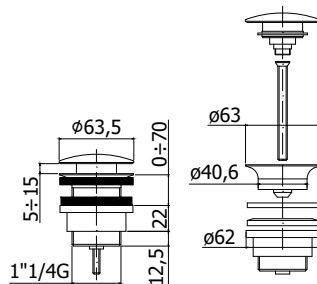
Finiture - Finishes	EUR
CR	
ST	



Supporto esterno fisso in ABS
 ABS fixed bracket

ZSUP 010..
 per set doccia art. 026
 for shower set art. 026

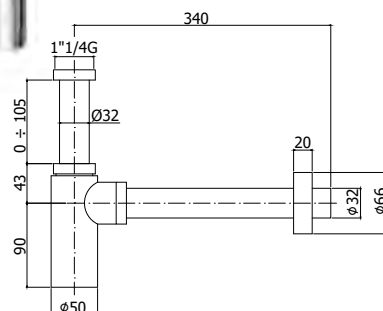
Finiture - Finishes	EUR
CR	



Scarico Clic-Clac 1"1/4G completo di:
 • piletta h60mm
 • troppo pieno
 • vite blocco e raccordo
 1"1/4G Clic-Clac press top waste complete with:
 • waste h60mm
 • overflow
 • locking screw and connection

ZSCA 050.. SIMPLE RAPID
 regolabile da 0 a 70mm
 adjustable from 0 to 70mm

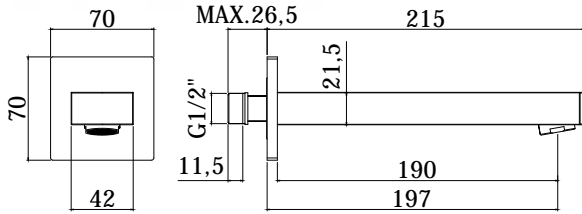
Finiture - Finishes	EUR
CR	
ST	



Sifone a bottiglia tondo
 Round bottle trap

ZACC 240..
 con attacco 1"1/4G
 with 1"1/4G connection

Finiture - Finishes	EUR
CR	
ST	



Bocca a muro completa di:

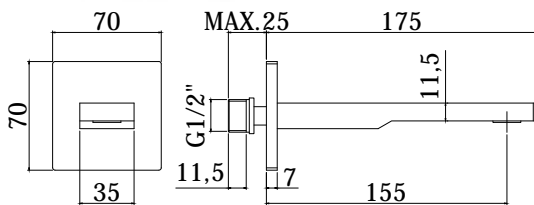
- aeratore M28x1
- piastra in metallo 70x70mm
- attacco 1/2"G

Wall spout complete with:

- aerator M28x1
- metal wall plate 70x70mm
- 1/2"G connection

ZBOC 111.
 con lunghezza l. 197mm
 • larghezza l. 42mm
 with length l. 197mm
 • width l. 42mm

Finiture - Finishes **EUR**
 CR
 ST



Bocca a muro completa di:

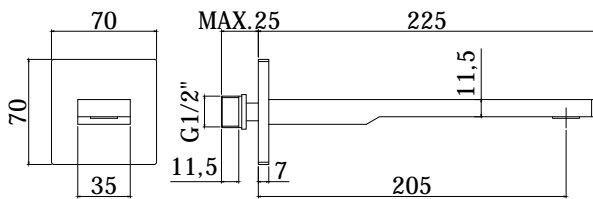
- aeratore M24x1 Slim air
- piastra in metallo 70x70mm
- attacco 1/2"G

Wall spout complete with:

- SLIM AIR Aerator M24x1
- metal wall plate 70x70mm
- 1/2"G connection

ZBOC 120.
 con lunghezza l. 155mm
 • larghezza l. 35mm
 with length l. 155mm
 • width l. 35mm

Finiture - Finishes **EUR**
 CR
 ST



Bocca a muro completa di:

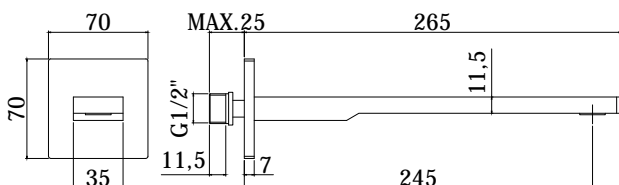
- aeratore M24x1 Slim air
- piastra in metallo 70x70mm
- attacco 1/2"G

Wall spout complete with:

- SLIM AIR Aerator M24x1
- metal wall plate 70x70mm
- 1/2"G connection

ZBOC 121.
 con lunghezza l. 205mm
 • larghezza l. 35mm
 with length l. 205mm
 • width l. 35mm

Finiture - Finishes **EUR**
 CR
 ST



Bocca a muro completa di:

- aeratore M24x1 Slim air
- piastra in metallo 70x70mm
- attacco 1/2"G

Wall spout complete with:

- SLIM AIR Aerator M24x1
- metal wall plate 70x70mm
- 1/2"G connection

ZBOC 122.
 con lunghezza l. 245mm
 • larghezza l. 35mm
 with length l. 245mm
 • width l. 35mm

Finiture - Finishes **EUR**
 CR
 ST



ZA91104R Cartuccia completa Ø 35 mm senza distributore con regolazione per artt. 001-010-015-018-019-022-023-026-040-041-161-168-168D / BOX010-015
Complete cartridge Ø 35 mm without distributor with regulation for artt. 001-010-015-018-019-022-023-026-040-041-161-168-168D / BOX010-015

ZA91151 Cartuccia completa Ø 35 mm senza distributore per artt. 180-185-285-980
Complete cartridge Ø 35 mm without distributor for artt. 180-185-285-980

Finiture - Finishes EUR



ZA91140 Cartuccia completa Ø 25 mm per artt. 071-071K-075-081-081K-085-131-131K-135
Complete cartridge Ø 25mm for artt. 071-071K-075-081-081K-085-131-131K-135

Finiture - Finishes EUR



ZA91231 Cartuccia completa Ø 25 mm per artt. 104-104..70-105-105..70-106-106..70-987
Complete cartridge Ø 25mm for artt. 104-104..70-105-105..70-106-106..70-987

Finiture - Finishes EUR



ZVIT092 Cartuccia deviatore (2 uscite) Ø32 mm per art. 018
Diverter cartridge (2 outlets) Ø32 mm for art. 018

ZVIT091 Cartuccia deviatore (3 uscite) Ø32 mm per art. 019
Diverter cartridge (3 outlets) Ø32 mm for art. 019

Finiture - Finishes EUR



ZAER090 Aeratore M24x1 SLIM AIR con chiavetta per artt. 071-071K-075-081-081K-085-104-104..70-105-105..70-106-106..70-987 / ZBOC108-ZBOC109-ZBOC110-ZBOC120-ZBOC121-ZBOC122
SLIM AIR Aerator M24x1 with key for artt. 071-071K-075-081-081K-085-104-104..70-105-105..70-106-106..70-987 / ZBOC108-ZBOC109-ZBOC110-ZBOC120-ZBOC121-ZBOC122

Finiture - Finishes EUR



ZAER003 Aeratore Ø 28x1M per artt. 001-022-023-026-ZBOC111
Aerator Ø 28x1M for artt. 001-022-023-026-ZBOC111

ZAER033 Aeratore Ø 22x1F per artt. 180-980
Aerator Ø 22x1F for artt. 180-980

Finiture - Finishes EUR

CR
ST

CR
ST



ZAER077 Snodo con aeratore Ø 18 per artt. 131-131K-135
Joint with aerator Ø 18 for artt. 131-131K-135

Finiture - Finishes EUR

CR
ST



ZGHI010 Ghiera ferma cartuccia per artt. 001-010-015-018-019-022-023-026-040-041-161-168-180-185-285-980 / BOX010-015
Cartridge fastening ring nut for artt. 001-010-015-018-019-022-023-026-040-041-161-168-180-185-285-980 / BOX010-015

ZGHI011 Ghiera ferma cartuccia M30x1 per artt. 104-104..70-105-105..70-106-106..70-987
M30x1 cartridge fastening ring nut for artt. 104-104..70-105-105..70-106-106..70-987

Finiture - Finishes EUR

Finiture - Finishes EUR



ZGHI027 Ghiera per deviatore M37x1.5 per artt. 018-019
M37x1.5 ring nut for diverter for artt. 018-019

Finiture - Finishes EUR



ZGHI029 Ghiera ferma cartuccia M30x1 per artt. 071-071K-075-081-081K-085-131-131K-135
M30x1 cartridge fastening ring nut for artt. 071-071K-075-081-081K-085-131-131K-135

Finiture - Finishes EUR



ZCAP034 Cappuccio sottoleva in metallo per artt. 001-010-015-018-019-022-023-026-040-041-161-168D-180-185-285-980 / BOX010-015
Metal under lever cap for artt. 001-010-015-018-019-022-023-026-040-041-161-168D-180-185-285-980 / BOX010-015

ZCAP038 Cappuccio sottoleva in metallo per artt. 104-104..70-105-105..70-106-106..70-987
Metal under lever cap for artt. 104-104..70-105-105..70-106-106..70-987

ZCAP041 Cappuccio sottoleva in metallo per artt. 071-071K-075-081-081K-085-131-131K-135
Metal under lever cap for artt. 071-071K-075-081-081K-085-131-131K-135

CR
ST

CR
ST

CR
ST

Finiture - Finishes EUR



ZCAP066 Cappuccio per deviatore per artt. 018-019
Cover for diverter for artt. 018-019

CR
ST

Finiture - Finishes EUR



ZLEV177 Leva completa Rock per artt. 001-010-015-018-019-022-023-026-040-041-161-168-168D-180-185-285-980 / BOX010-015
Rock lever for artt. 001-010-015-018-019-022-023-026-040-041-161-168-168D-180-185-285-980 / BOX010-015

ZLEV178 Leva completa Rock per artt. 071-071K-075-081-081K-085-131-131K-135-987
Rock lever for artt. 071-071K-075-081-081K-085-131-131K-135-987

CR
ST

CR
ST

Finiture - Finishes EUR



ZMAN130 Maniglia per cartuccia deviatore per art. 019
Complete handle for diverter cartridge for art. 019

ZMAN138 Maniglia per cartuccia deviatore per art. 018
Complete handle for diverter cartridge for art. 018

CR
ST

CR
ST

Finiture - Finishes EUR



ZAST046 Asta pomolo snodino Ø 4 mm piegata per artt. 075-085-135
Bent rod Ø 4 mm with knob for artt. 075-085-135

CR
ST

Finiture - Finishes EUR



ZAST023 Snodo in ABS per asta scarico per artt. 075-085-135
ABS articulation for rod connection for artt. 075-085-135

Finiture - Finishes EUR



ZACC091 Tappo Ø40 mm per piletta scarico 1"1/4
Plug Ø40 mm for 1" 1/4 pop up waste

ZACC266 Piletta + tappo per scarico 1"1/4
Drain + plug for 1" 1/4 pop up waste

Finiture - Finishes EUR



ZDEV007 Deviatore completo per miscelatore bordo vasca artt. 040-041
Diverter for deck mounted bath mixer artt. 040-041

Finiture - Finishes EUR



ZDEV048 Deviatore completo per miscelatore incasso artt. 001-015
Diverter for concealed mixer artt. 001-015

Finiture - Finishes EUR



ZDEV003 Deviatore completo per miscelatore vasca artt. 022-023-026
Diverter for bath/shower mixer artt. 022-023-026

Finiture - Finishes EUR



ZDEV100 Deviatore completo per tutti gli artt. BOX015
Complete diverter for all artt. BOX015

Finiture - Finishes EUR



ZPIA026 Piastra 1 foro con guarnizione per art. 010 / 110 x 110 mm
One-hole wall plate with gasket for art. 010 / 110 x 110 mm

* CR con piastra ABS _ CR/M-ST/M con piastra in Acciaio inox
* CR with ABS wall plate _ CR/M-ST/M with Stainless steel wall plate

Finiture - Finishes EUR



ZPIA027 Piastra 2 fori con guarnizioni per art. 015 / L.120 x h.190 mm
Two-hole wall plate with gaskets for art. 015 / L.120 x h.190 mm

* CR con piastra ABS _ CR/M-ST/M con piastra in Acciaio inox
* CR with ABS wall plate _ CR/M-ST/M with Stainless steel wall plate

	ZPIA056 Piastra 4 fori in acciaio inox con guarnizioni per art. 001 / L.350 x h.120 mm Four-hole stainless steel wall plate with gaskets for art. 001 / L.350 x h.120 mm	Finiture - Finishes	EUR
		CR ST	

	ZPIA108 Piastra in acciaio inox con guarnizione per miscelatore per artt. 104..70-105..70-106..70 / 70 x 70 mm One-hole stainless steel wall plate with gasket for mixer for artt. 104..70-105..70-106..70 / 70 x 70 mm	Finiture - Finishes	EUR
		CR ST	

	ZPIA109 Piastra in acciaio inox con guarnizione per bocca per artt. 104..70-105..70-106..70 / 70 x 70 mm One-hole stainless steel wall plate with gasket for spout for artt. 104..70-105..70-106..70 / 70 x 70 mm	Finiture - Finishes	EUR
		CR ST	









	ZPIA110 Piastra in acciaio inox 2 fori con guarnizioni per artt. 104-105-106 / L.250 x h.100 mm Two-hole stainless steel wall plate with gaskets for artt. 104-105-106 / L.250 x h.100 mm	Finiture - Finishes	EUR
		CR ST	





	ZPIA091 Piastra con guarnizioni per miscelatore incasso (2 uscite) per art. 018 / L.120 x h.190 mm Wall plate with gaskets for concealed shower mixer (2 outlets) for art. 018 / L.120 x h.190 mm	ZPIA090 Piastra con guarnizioni per miscelatore incasso (3 uscite) per art. 019 / L.120 x h.190 mm Wall plate with gaskets for concealed shower mixer (3 outlets) for art. 019 / L.120 x h.190 mm	Finiture - Finishes	EUR
			CR CR/M ST/M	CR CR/M ST/M

* CR con piastra ABS _ CR/M-ST/M con piastra in Acciaio inox
* CR with ABS wall plate _ CR/M-ST/M with Stainless steel wall plate

	ZPIA073 Piastra rettangolare in ABS 1 foro con OR per art. BOX010 / 154x192 mm ABS rectangular one-hole wall plate with OR for art. BOX010 / 154x192mm	Finiture - Finishes	EUR
		CR	

	ZPIA075 Piastra rettangolare in ABS 2 fori con OR per art. BOX015 / 154x192 mm ABS rectangular two-hole wall plate with OR for art. BOX015 / 154x192mm	Finiture - Finishes	EUR
		CR	

		Finiture - Finishes	EUR
	ZBAS108	Basetta per artt. 071-071K-075-081-081K-085-131-131K-135-987 Brass base for artt. 071-071K-075-081-081K-085-131-131K-135-987	CR ST
	ZBAS107	Basetta per corpo miscelatore bordo vasca artt. 040-041 Brass base for mixer body on artt. 040-041	CR ST
<hr/>			
	ZBAS082	Basetta per artt. 180-185-285-980 Brass base for artt. 180-185-285-980	CR ST
<hr/>			
	ZBAS085	Set basetta con gambo e fissaggio per artt. 040-041 Brass base with threaded stem and fixing kit for artt. 040-041	CR ST
<hr/>			
	ZBOC039	Bocca bordo vasca con basetta e fissaggio per art. 040 Deck mounted spout with brass ring base and fixing set for art. 040	CR ST
	ZBAS055	Basetta in ottone per bocca bordo vasca per art. 040 Brass base for deck mounted spout for art. 040	CR ST
<hr/>			
	ZCANA109	Canna tubo TONDA ombrello completa di aeratore e raccordo per art. 180 ROUND tube spout with aerator for art. 180	CR ST
<hr/>			
	ZCANA110	Canna TONDA 2 pieghe per art. 980 ROUND tube spout with aerator for art. 980	CR ST
<hr/>			
	ZCAN201	Canna Ø28 senza raccordo con boccola per artt. 185-285 Ø28 spout for artt. 185-285	CR ST
<hr/>			
	ZCANA023	Canna tubo diritta con aeratore interasse 200 mm per art. 161 Straight tube spout with aerator for art. 161, distance between centres 200 mm	CR ST

		Finiture - Finishes	EUR
	ZBOC065	Bocca standard con aeratore per art. 001 - l.192 mm Standard spout with aerator for art. 001 - l.192 mm	CR ST
	ZBOC098	Bocca con aeratore compatibile con art. 001 - l.120 mm Spout with aerator compatible with art. 001 - l.120 mm	CR ST
	ZBOC099	Bocca con aeratore compatibile con art. 001 - l.240 mm Spout with aerator compatible with art. 001 - l.240 mm	CR ST
<hr/>			
	ZBOC110	Bocca con aeratore compatibile con artt. 104-104..70 - l.150 mm Spout with aerator compatible with artt. 104-104..70 - l.150 mm	CR ST
	ZBOC108	Bocca standard con aeratore per artt. 105-105..70 - l.200 mm Standard spout with aerator for artt. 105-105..70 - l.200 mm	CR ST
	ZBOC109	Bocca con aeratore compatibile con artt. 106-106..70 - l.240 mm Spout with aerator compatible with artt. 106-106..70 - l.240 mm	CR ST
<hr/>			
	ZRAC022	Raccordo 1/2" con OR per artt. 001-168-168D 1/2" connection with OR for artt. 001-168-168D	Finiture - Finishes CR ST EUR
<hr/>			
	ZRAC131	Raccordo 3/4" con OR per art. 161 3/4" connection with OR for art. 161	Finiture - Finishes CR ST EUR
<hr/>			
	ZRAC016	Raccordo per art. 987 Connection for art. 987	Finiture - Finishes CR EUR
	ZRAC078	Raccordo per artt. 180-980 Connection for artt. 180-980	CR EUR
<hr/>			
	ZRAC082	Raccordo con guarnizioni per artt. 185-285 Connection for spout for artt. 185-285	Finiture - Finishes CR EUR
<hr/>			
	ZECC029	Eccentrico con rosone 1/2"x 3/4" per miscelatori a parete Adjustable centre 1/2"x 3/4" for wall mounted mixers	Finiture - Finishes CR ST EUR
<hr/>			
	ZCAL007	Calotta per miscelatori a parete per artt. 022-023-026-161-168-168D Nut for wall mounted mixers for artt. 022-023-026-161-168-168D	Finiture - Finishes CR ST EUR

		Finiture - Finishes	EUR
	ZSED001 Sede per miscelatori a parete per artt. 022-023-026-161-168-168D Wall mounted single lever mixer seat for artt. 022-023-026-161-168-168D	CR	
	ZFIS141 Set fissaggio per artt. 071-071K-075-081-081K-085-131-131K-135-987 Fixing set for artt. 071-071K-075-081-081K-085-131-131K-135-987		
	ZFIS008/140 Set fissaggio per artt. 180-980 Fixing set for artt. 180-980 ZFIS028 Set fissaggio per miscelatore bordo vasca artt. 040-041 Fixing set for mixer artt. 040-041 ZFIS068/140 Set fissaggio per artt. 185-285 Fixing set for artt. 185-285		
	ZFLO001 Flessibile 1500 mm doppia aggraffatura e calotta conica per artt. 168D Flexible hose 1500 mm double interlock and conical nut for art. 168D ZFLO018 Flessibile 1500 mm doppia aggraffatura e doppia calotta conica per artt. 001-023-026 Flexible hose 1500 mm double interlock and double conical nut for artt. 001-023-026 ZFLO075 Flessibile 150 cm Lusso con calotta conica girevole per artt. 168D Luxury twist-free brass flexible hose 150 cm with conical nut for art. 168D	CR CR ST	
	ZFLO009 Flessibile ottone doppia aggraffatura F1/2" - M15x1 mm.1500 con calotta conica e peso ecologico per artt. 040-041 F1/2" - M15x1 mm.1500 twist-free double interlock brass flexible hose with conical nut and weight for artt. 040-041 ZFLO063 Flex nylon 1500 mm con peso ecologico 1 calotta girevole per artt. 185-285 1500 mm nylon hose with weight with twist-free conical nut for artt. 185-285	CR ST CR	
	ZFLX102 Set 2 flex inox SOFT PEX F3/8 cm. 45 per artt. 071-071K-075-081-081K-085-131-131K-135-987 Set of 2 F3/8 stainless steel hoses cm. 45 SOFT PEX for artt. 071-071K-075-081-081K-085-131-131K-135-987 ZFLX086 Set 5 flex inox per miscelatore bordo vasca artt. 040-041 Set of 5 stainless steel hoses for artt. 040-041 ZFLX094 Set flessibili inox M10x1 F3/8" 450 mm con guarnizione (2 pezzi) per artt. 180-980 Set of 2 stainless steel hoses 450 mm M10x1 F3/8" with gaskets for artt. 180-980 ZFLX095 Set flessibili inox F3/8" (3 pezzi) per artt. 185-285 Set of 3 stainless steel hoses F3/8" for artt. 185-285	CRPX CR CR CR	
	ZDOC083 Doccia monogetto in ABS per artt. 185 ABS fix-spray pull out hand-shower for art. 185 ZAER102 Aeratore Ø 24 per artt. ZDOC083 Aerator Ø 24 for art. ZDOC083	CR CR	

- ZDOC107** Doccia 2 getti in ABS per art. 285
ABS two-spray pull out hand-shower for art. 285
- ZAER111** Aeratore a scomparsa per art. ZDOC107
Hidden aerator for art. ZDOC107



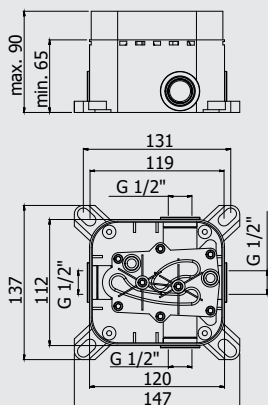
tango



FINITURE FINISHES

La serie **TANGO** è disponibile nelle seguenti finiture:
TANGO range is available in the following finishes:

CR	cromato <i>chrome plated</i>
CR/M	cromato con piastra acciaio inox <i>chrome with stainless steel wall plate</i>
ST	finitura steel looking <i>steel looking finish</i>
ST/M	steel looking con piastra acciaio inox <i>steel looking with stainless steel wall plate</i>



Video istruzioni Pbox
Pbox video instructions



*Da abbinare solo con
TA BOX010 - TA BOX015

*To be completed only with
TA BOX010 - TA BOX015

Set incasso universale per miscelatori doccia completo di:

- corpo incasso
- box

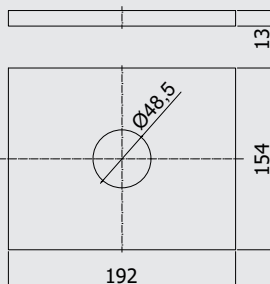
Universal concealed Box for mixers complete with:

- concealed body
- box

PBOX 001

Finiture - Finishes **EUR**

senza set esterno
without external set



*Da abbinare solo con
PBOX 001

*To be completed only with
PBOX 001

Set esterno miscelatore incasso doccia (1 uscita) completo di:

- corpo miscelatore
- piastra in ABS 154x192mm e leva

External set for concealed shower mixer (1 outlet) complete with:

- mixer body
- ABS wall plate 154x192mm and lever

TA BOX010..

Finiture - Finishes **EUR**

senza deviatore
without diverter

CR

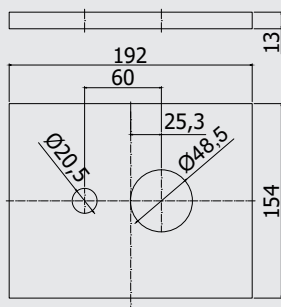
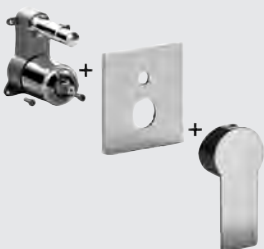


ZPRO BOX010..

Prolunga per art. BOX010

- H30mm
- Extension for art. BOX010
- H30mm

CR



*Da abbinare solo con
PBOX 001

*To be completed only with
PBOX 001

Set esterno miscelatore incasso doccia (2 uscite) completo di:

- corpo miscelatore
- piastra in ABS 154x192mm e leva

External set for concealed shower mixer (2 outlets) complete with:

- mixer body
- ABS wall plate 154x192mm and lever

TA BOX015..

Finiture - Finishes **EUR**

con deviatore a pulsante
with push diverter

CR

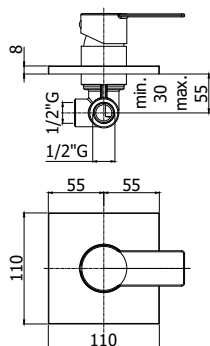


ZPRO BOX015..

Prolunga con deviatore per art. BOX015

- H30mm
- Extension with diverter for art. BOX015
- H30mm

CR



*Tabella compatibilità (v. pag.10)

*Compatibility table (see page 10)

* CR con piastra ABS _ CR/M-ST/M con piastra in Acciaio inox
 * CR with ABS wall plate _ CR/M-ST/M with Stainless steel wall plate

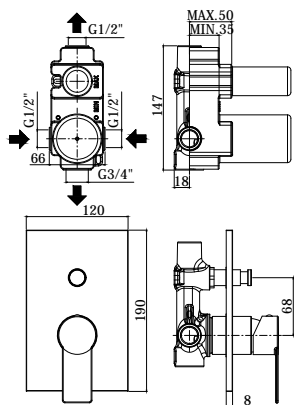
Miscelatore incasso doccia (1 uscita) completo di:
 • piastra 110x110mm
 • attacchi 1/2"G
 Concealed shower mixer (1 outlet) complete with:
 • wall plate 110x110mm
 • 1/2"G connections

TA 010..	Finiture - Finishes	EUR
senza deviatore without diverter	CR CR/M ST/M	



ZPRO 013..
 Prolunga per art. 010
 • H43mm
 Extension for art. 010
 • H43mm

CR
ST



*Tabella compatibilità (v. pag.10)

*Compatibility table (see page 10)

* CR con piastra ABS _ CR/M-ST/M con piastra in Acciaio inox
 * CR with ABS wall plate _ CR/M-ST/M with Stainless steel wall plate

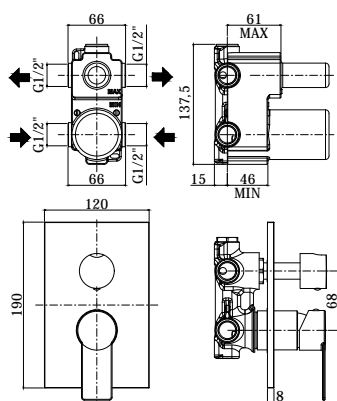
Miscelatore incasso doccia (2 uscite) completo di:
 • piastra 120x190mm
 • attacchi calda/fredda e superiore 1/2"G - attacco inferiore 3/4"G
 Concealed shower mixer (2 outlets) complete with:
 • wall plate 120x190mm
 • 1/2"G hot/cold and upper connections - 3/4"G lower connection

TA 015..	Finiture - Finishes	EUR
con deviatore a pulsante with push diverter	CR CR/M ST/M	



ZPRO 028..
 Prolunga con deviatore per art. 015
 • H30mm
 Extension with diverter for art. 015
 • H30mm

CR
ST



*Tabella compatibilità (v. pag.11)

*Compatibility table (see page 11)

* CR con piastra ABS _ CR/M-ST/M con piastra in Acciaio inox
 * CR with ABS wall plate _ CR/M-ST/M with Stainless steel wall plate

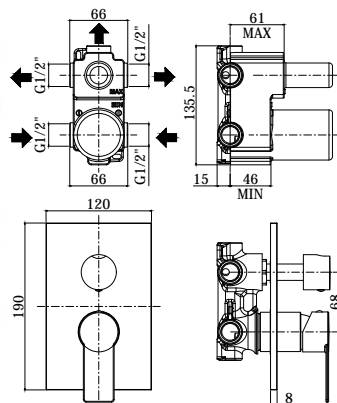
Miscelatore incasso doccia (2 uscite) completo di:
 • piastra 120x190mm
 • attacchi 1/2"G
 Concealed shower mixer (2 outlets) complete with:
 • wall plate 120x190mm
 • 1/2"G connections

TA 018..	Finiture - Finishes	EUR
con cartuccia deviatore (2 uscite + 1 posizione combinata) with diverter cartridge (2 outlets + 1 combined position)	CR CR/M ST/M	



ZPRO 068..
 Prolunga con deviatore per artt. 018-019
 • H30mm
 Extension with diverter for artt. 018-019
 • H30mm

CR
ST



*Tabella compatibilità (v. pag.11)

*Compatibility table (see page 11)

* CR con piastra ABS _ CR/M-ST/M con piastra in Acciaio inox

* CR with ABS wall plate _ CR/M-ST/M with Stainless steel wall plate

Miscelatore incasso doccia (3 uscite) completo di:

- piastra 120x190mm
- attacchi 1/2"G

Concealed shower mixer (3 outlets) complete with:

- wall plate 120x190mm
- 1/2"G connections

TA 019..

con cartuccia deviatore (3 uscite + 3 posizioni combinate)
with diverter cartridge (3 outlets + 3 combined positions)

Finiture - Finishes **EUR**

CR
CR/M
ST/M



ZPRO 068..

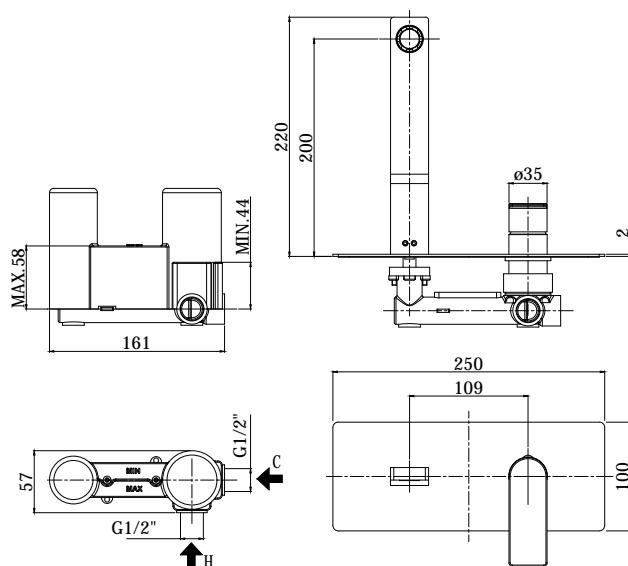
Prolunga con deviatore per artt. 018-019

- H30mm

Extension with diverter for artt. 018-019

- H30mm

CR
ST



Miscelatore incasso lavabo completo di:

- piastra in acciaio inox 250x100mm
- attacchi 1/2"G

Concealed single lever basin mixer complete with:

- stainless steel wall plate 250x100mm
- 1/2"G connections

TA 104..

con bocca e aeratore M24x1 - l. 150mm
with spout and aerator M24x1 - l. 150mm

Finiture - Finishes **EUR**

CR
ST

TA 105..

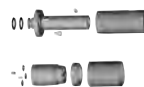
con bocca e aeratore M24x1 - l. 200mm
with spout and aerator M24x1 - l. 200mm

CR
ST

TA 106..

con bocca e aeratore M24x1 - l. 240mm
with spout and aerator M24x1 - l. 240mm

CR
ST



ZPRO 088..

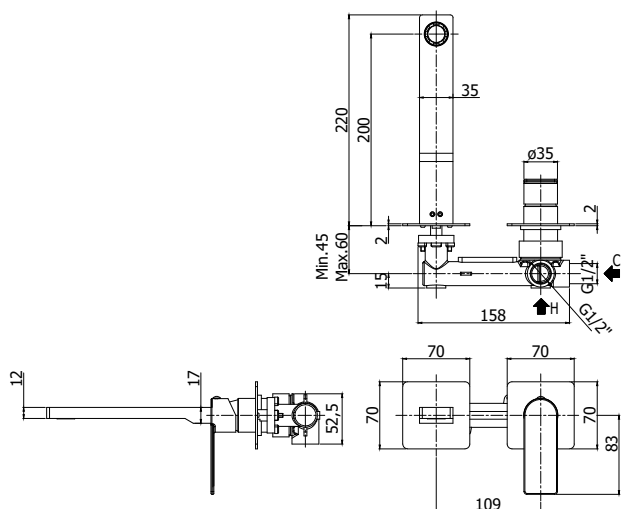
Prolunga per artt. 104-105-106

- H20mm

Extension for artt. 104-105-106

- H20mm

CR
ST



Miscelatore incasso lavabo completo di:

- piastre in acciaio inox 70x70mm
- attacchi 1/2" G

Concealed single lever basin mixer complete with:

- stainless steel wall plates 70x70mm
- 1/2" G connections

TA 104.. 70

con bocca e aeratore M24x1 - l. 150mm
with spout and aerator M24x1 - l. 150mm

Finiture - Finishes	EUR
CR	
ST	

TA 105.. 70

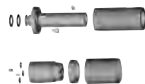
con bocca e aeratore M24x1 - l. 200mm
with spout and aerator M24x1 - l. 200mm

Finiture - Finishes	EUR
CR	
ST	

TA 106.. 70

con bocca e aeratore M24x1 - l. 240mm
with spout and aerator M24x1 - l. 240mm

Finiture - Finishes	EUR
CR	
ST	



ZPRO 088..

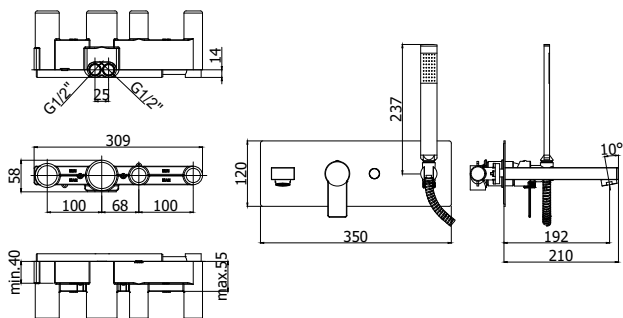
Prolunga per artt. 104 .. 70 -105 .. 70-106 .. 70

- H20mm

Extension for artt. 104 .. 70 -105 .. 70-106 .. 70

- H20mm

Finiture - Finishes	EUR
CR	
ST	



Miscelatore incasso vasca/doccia (2 uscite) completo di:

- piastra in acciaio inox 350x120mm
- bocca con aeratore M28x1
- doccia e flessibile
- attacchi 1/2" G

Concealed bath/shower mixer (2 outlets) complete with:

- stainless steel wall plate 350x120mm
- spout with aerator M28x1
- hand shower and flexible hose
- 1/2" G connections

TA 001..

con deviatore a pulsante
with push diverter

Finiture - Finishes	EUR
CR	
ST	



ZPRO 056..

Prolunga con deviatore per artt. 001

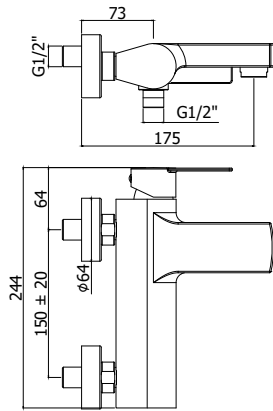
- H20mm

Extension with diverter for artt. 001

- H20mm

Finiture - Finishes	EUR
CR	
ST	

tango



Miscelatore vasca/doccia con deviatore completo di:

- aeratore M28x1
- set 2 eccentrici 1/2"x3/4"G e rosoni

Bath/shower mixer with diverter complete with:

- aerator M28x1
- set of 2 S-wall-unions 1/2"x3/4"G and wall-plates

TA 022.. **Finiture - Finishes** **EUR**

senza set doccia
without shower set

CR
ST

TA 023..

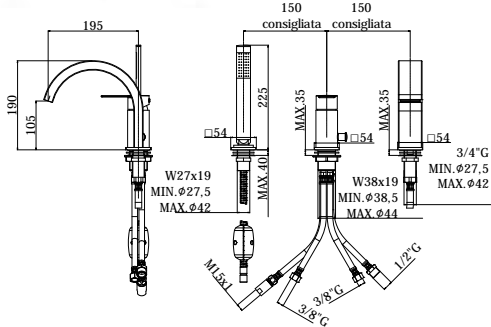
con supporto a muro snodato in ABS
• con doccia e flessibile
with ABS joint wall bracket
• with hand-shower and flexible hose

CR
ST

TA 026..

con supporto a muro fisso in ABS
• con doccia e flessibile
with ABS fixed wall bracket
• with hand-shower and flexible hose

CR



Miscelatore bordo vasca con deviatore completo di:

- set 5 flex inox per miscelatore
- doccia e flessibile con piombo

Deck mounted mixer with diverter complete with:

- set of 5 stainless steel hoses for mixer
- hand-shower and flexible hose with weight

TA 041.. **Finiture - Finishes** **EUR**

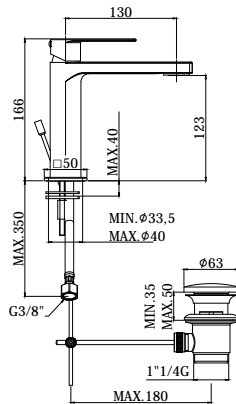
senza bocca erogazione (2 fori)
without spout (2 holes)

CR
ST

TA 040..

con bocca a cascata (3 fori)
with waterfall spout (3 holes)

CR
ST



Miscelatore lavabo completo di:

- aeratore M24x1
- set 2 flessibili inox 3/8"G

Wash basin mixer complete with:

- aerator M24x1
- set of 2 stainless steel hoses 3/8"G

TA 071.. **Finiture - Finishes** **EUR**

senza scarico
without pop up waste

CR
ST

TA 071K..

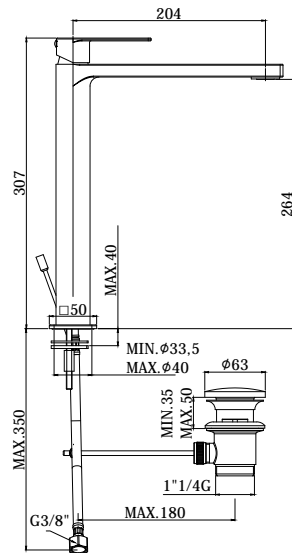
con scarico Clic-Clac 1"1/4G
with 1"1/4G Clic-Clac press top waste

CR

TA 075..

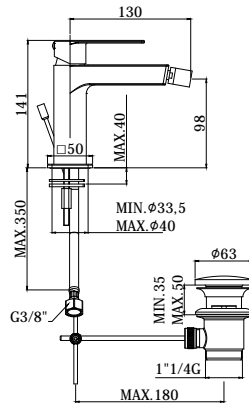
con scarico automatico 1"1/4G
with 1"1/4G pop up waste

CR
ST



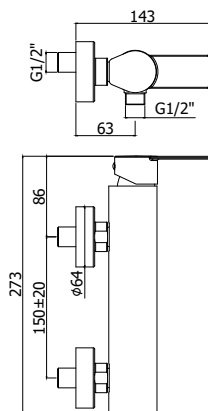
Miscelatore lavabo prolungato completo di:
 • aeratore M24x1
 • set 2 flessibili inox 3/8"G
 Tall wash basin mixer complete with:
 • aerator M24x1
 • set of 2 stainless steel hoses 3/8"G

TA 081..	Finiture - Finishes	EUR
senza scarico without pop up waste	CR ST	
TA 081K..		
con scarico Clic-Clac 1"1/4G with 1"1/4G Clic-Clac press top waste	CR	
TA 085..		
con scarico automatico 1"1/4G with 1"1/4G pop up waste	CR ST	



Miscelatore bidet completo di:
 • snodo e aeratore M24x1
 • set 2 flessibili inox 3/8"G
 Bidet mixer complete with:
 • swivel joint and aerator M24x1
 • set of 2 stainless steel hoses 3/8"G

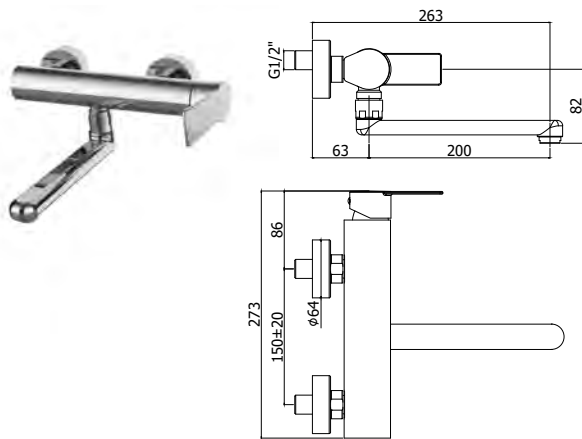
TA 131..	Finiture - Finishes	EUR
senza scarico without pop up waste	CR ST	
TA 131K..		
con scarico Clic-Clac 1"1/4G with 1"1/4G Clic-Clac press top waste	CR	
TA 135..		
con scarico automatico 1"1/4G with 1"1/4G pop up waste	CR ST	



Miscelatore doccia completo di:
 • set 2 eccentrici 1/2"x3/4"G e rosni
 Shower mixer complete with:
 • set of 2 S-wall-unions 1/2"x3/4"G and wall-plates

TA 168..	Finiture - Finishes	EUR
senza set doccia without shower set • con attacco inferiore 1/2"G with 1/2"G lower connection	CR ST	
TA 168D..		
con supporto a muro snodato in ABS with ABS joint wall bracket • con doccia e flessibile with hand-shower and flexible hose	CR ST	

tango



Miscelatore lavello a muro completo di:

- aeratore M24x1
- attacchi 1/2" G

Wall sink mixer complete with:

- aerator M24x1
- 1/2" G connections

TA 161..
 con canna tubo diritta orientabile - l.200mm
 with swivel tube straight spout - l.200mm

Finiture - Finishes	EUR
CR	
ST	



Braccio doccia LUSO completo di:

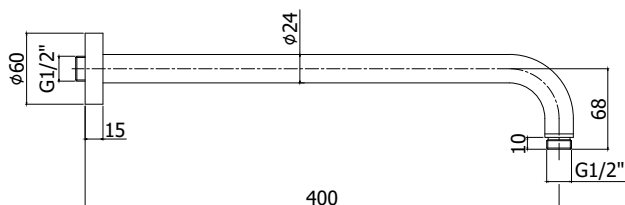
- rosone tondo - Ø60mm
- attacchi 1/2" G

Luxury shower arm complete with:

- round wall plate - Ø60mm
- 1/2" G connections

ZSOF 034..
 con lunghezza l. 400mm
 with length l. 400mm

Finiture - Finishes	EUR
CR	
ST	



Braccio doccia QUADRO completo di:

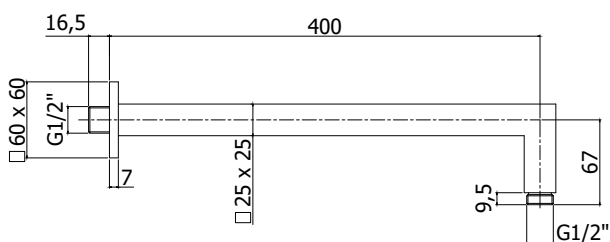
- rosone quadro - 60x60mm
- attacchi 1/2" G

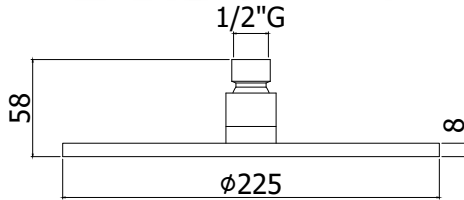
SQUARE shower arm complete with:

- square wall plate - 60x60mm
- 1/2" G connections

ZSOF 063..
 con lunghezza l. 400mm
 with length l. 400mm

Finiture - Finishes	EUR
CR	
ST	





Soffione MASTER "Tondo" in metallo:

- anticalcare
- spessore 8mm
- con snodo 1/2"G

MASTER "Round" metal shower head:

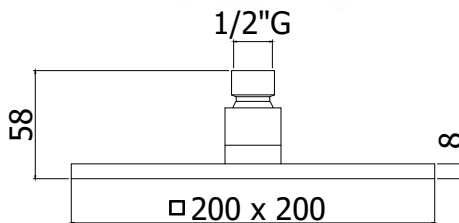
- antiscala system
- 8mm thickness
- 1/2"G swivel joint

ZSOF 074.. MASTER

ispezionabile - Ø225mm
inspectable - Ø225mm

Finiture - Finishes **EUR**

CR
ST



Soffione SYNCRO "Quadro" in metallo:

- anticalcare
- spessore 8mm
- con snodo 1/2"G

SYNCRO "Square" metal shower head:

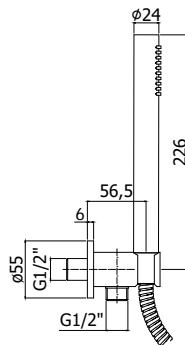
- antiscala system
- 8mm thickness
- 1/2"G swivel joint

ZSOF 075.. SYNCRO

ispezionabile - 200x200mm
inspectable - 200x200mm

Finiture - Finishes **EUR**

CR
ST



Set doccia incasso tondo completo di:

- doccia Master (monogetto) in metallo
- supporto incasso tondo in metallo
- flessibile doppia aggraffatura 1/2"x1/2"G/L. 1500mm

Round concealed shower set complete with:

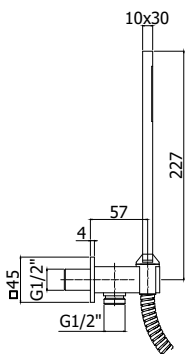
- Master (single spray) metal hand-shower
- Round concealed metal fixed bracket
- 1/2"x1/2"G/L. 1500 mm double interlock flexible hose

ZDUP 094.. TONDO

con presa acqua incorporata
with built-in water inlet

Finiture - Finishes **EUR**

CR
ST



Set doccia incasso quadro completo di:

- doccia Premium (monogetto) in metallo
- supporto incasso quadro in metallo
- flessibile doppia aggraffatura 1/2"x1/2"G/L. 1500mm

Square concealed shower set complete with:

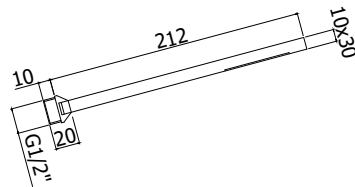
- Premium (single spray) metal hand-shower
- Square concealed metal fixed bracket
- 1/2"x1/2"G/L. 1500 mm double interlock flexible hose

ZDUP 095.. QUADRO

con presa acqua incorporata
with built-in water inlet

Finiture - Finishes **EUR**

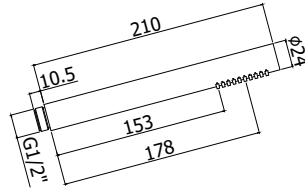
CR
ST



Doccia Premium completa di:
 • attacco 1/2"G
 Premium hand-shower complete with:
 • 1/2"G connection

ZDOC 117..
 (monogetto) in metallo
 (single spray) metal

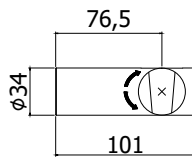
Finiture - Finishes	EUR
CR	
ST	



Doccia MASTER completa di:
 • attacco 1/2"G
 MASTER hand-shower complete with:
 • 1/2"G connection

ZDOC 067..
 (monogetto) in metallo
 (single spray) metal

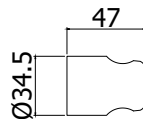
Finiture - Finishes	EUR
CR	
ST	



Supporto esterno snodato in ABS
 ABS swivelling bracket

ZSUP 022..
 per set doccia artt. 023-168D
 for shower set artt. 023-168D

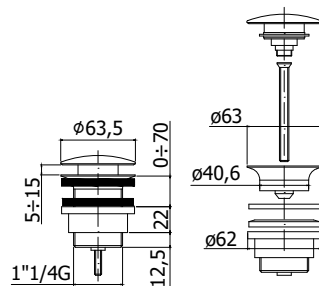
Finiture - Finishes	EUR
CR	
ST	



Supporto esterno fisso in ABS
 ABS fixed bracket

ZSUP 010..
 per set doccia art. 026
 for shower set art. 026

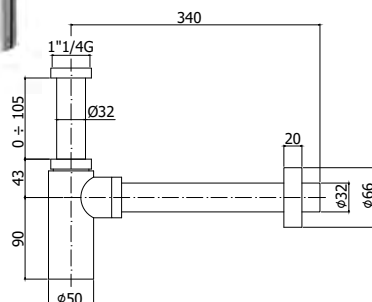
Finiture - Finishes	EUR
CR	



Scarico Clic-Clac 1"1/4G completo di:
 • piletta h60mm
 • troppo pieno
 • vite blocco e raccordo
 1"1/4G Clic-Clac press top waste complete with:
 • waste h60mm
 • overflow
 • locking screw and connection

ZSCA 050.. SIMPLE RAPID
 regolabile da 0 a 70mm
 adjustable from 0 to 70mm

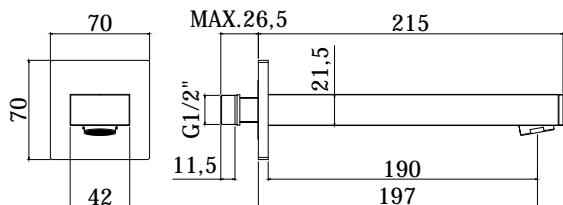
Finiture - Finishes	EUR
CR	
ST	



Sifone a bottiglia tondo
 Round bottle trap

ZACC 240..
 con attacco 1"1/4G
 with 1"1/4G connection

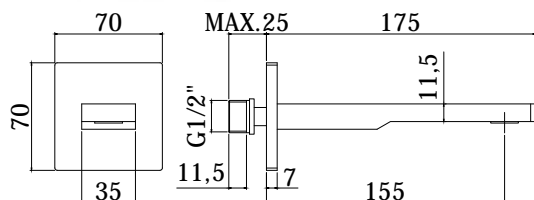
Finiture - Finishes	EUR
CR	
ST	



- Bocca a muro completa di:
- aeratore M28x1
 - piastra in metallo 70x70mm
 - attacco 1/2" G
- Wall spout complete with:
- aerator M28x1
 - metal wall plate 70x70mm
 - 1/2" G connection

ZBOC 111..
 con lunghezza l. 197mm
 • larghezza l. 42mm
 with length l. 197mm
 • width l. 42mm

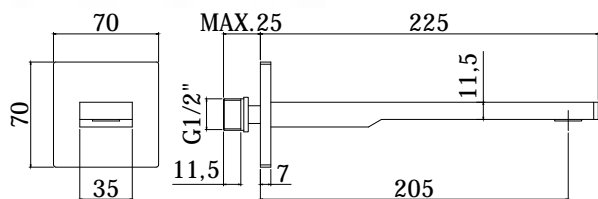
Finiture - Finishes **EUR**
 CR
 ST



- Bocca a muro completa di:
- aeratore M24x1 Slim air
 - piastra in metallo 70x70mm
 - attacco 1/2" G
- Wall spout complete with:
- SLIM AIR Aerator M24x1
 - metal wall plate 70x70mm
 - 1/2" G connection

ZBOC 120..
 con lunghezza l. 155mm
 • larghezza l. 35mm
 with length l. 155mm
 • width l. 35mm

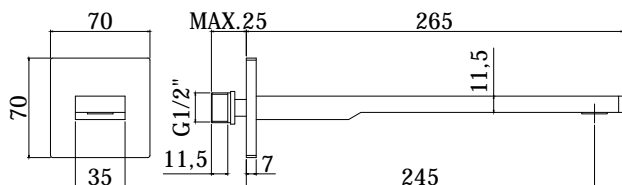
Finiture - Finishes **EUR**
 CR
 ST



- Bocca a muro completa di:
- aeratore M24x1 Slim air
 - piastra in metallo 70x70mm
 - attacco 1/2" G
- Wall spout complete with:
- SLIM AIR Aerator M24x1
 - metal wall plate 70x70mm
 - 1/2" G connection

ZBOC 121..
 con lunghezza l. 205mm
 • larghezza l. 35mm
 with length l. 205mm
 • width l. 35mm









Finiture - Finishes **EUR**
 CR
 ST



- Bocca a muro completa di:
- aeratore M24x1 Slim air
 - piastra in metallo 70x70mm
 - attacco 1/2" G
- Wall spout complete with:
- SLIM AIR Aerator M24x1
 - metal wall plate 70x70mm
 - 1/2" G connection

ZBOC 122..
 con lunghezza l. 245mm
 • larghezza l. 35mm
 with length l. 245mm
 • width l. 35mm

Finiture - Finishes **EUR**
 CR
 ST

			Finiture - Finishes	EUR
	ZA91104R	Cartuccia completa Ø 35 mm senza distributore con regolazione per artt. 001-010-015-018-019-022-023-026-040-041-161-168-168D / BOX010-015 Complete cartridge Ø 35 mm without distributor with regulation for artt. 001-010-015-018-019-022-023-026-040-041-161-168-168D / BOX010-015		
	ZA91140	Cartuccia completa Ø 25 mm per artt. 071-071K-075-081-081K-085-131-131K-135 Complete cartridge Ø 25mm for artt. 071-071K-075-081-081K-085-131-131K-135		
	ZA91231	Cartuccia completa Ø 25 mm per artt. 104-104..70-105-105..70-106-106..70 Complete cartridge Ø 25mm for artt. 104-104..70-105-105..70-106-106..70		
	ZVIT092	Cartuccia deviatore (2 uscite) Ø32 mm per art. 018 Diverter cartridge (2 outlets) Ø32 mm for art. 018		
	ZVIT091	Cartuccia deviatore (3 uscite) Ø32 mm per art. 019 Diverter cartridge (3 outlets) Ø32 mm for art. 019		
	ZAER090	Aeratore M24x1 SLIM AIR con chiavetta per artt. 071-071K-075-081-081K-085-104-104..70-105-105..70-106-106..70 / ZBOC108-ZBOC109-ZBOC110-ZBOC120-ZBOC121-ZBOC122 SLIM AIR Aerator M24x1 with key for artt. 071-071K-075-081-081K-085-104-104..70-105-105..70-106-106..70 / ZBOC108-ZBOC109-ZBOC110-ZBOC120-ZBOC121-ZBOC122		
	ZAER003	Aeratore Ø 28x1M per artt. 001-022-023-026-ZBOC111 Aerator Ø 28x1M for artt. 001-022-023-026-ZBOC111	CR ST	
	ZAER077	Snodo con aeratore Ø 18 per artt. 131-131K-135 Joint with aerator Ø 18 for artt. 131-131K-135	CR ST	
	ZGHI010	Ghiera ferma cartuccia per artt. 001-010-015-018-019-022-023-026-040-041-161-168 / BOX010-015 Cartridge fastening ring nut for artt. 001-010-015-018-019-022-023-026-040-041-161-168 / BOX010-015		
	ZGHI011	Ghiera ferma cartuccia M30x1 per artt. 071-071K-075-081-081K-085-104-104..70-105-105..70-106-106..70-131-131K-135 M30x1 cartridge fastening ring nut for artt. 071-071K-075-081-081K-085-104-104..70-105-105..70-106-106..70-131-131K-135		

Finiture - Finishes EUR



ZGHI027 Ghiera per deviatore M37x1.5 per artt. 018-019
M37x1.5 ring nut for diverter for artt. 018-019

Finiture - Finishes EUR



ZCAP034 Cappuccio sottoleva in metallo per artt. 001-010-015-018-019-022-023-026-040-041-161-168D / BOX010-015
Metal under lever cap for artt. 001-010-015-018-019-022-023-026-040-041-161-168D / BOX010-015

CR
ST

ZCAP038 Cappuccio sottoleva in metallo per artt. 104-104..70-105-105..70-106..70
Metal under lever cap for artt. 104-104..70-105-105..70-106..70

CR
ST

ZCAP062 Cappuccio sottoleva in metallo per artt. 071-071K-075-081-081K-085-131-131K-135
Metal under lever cap for artt. 071-071K-075-081-081K-085-131-131K-135

CR
ST

Finiture - Finishes EUR



ZCAP066 Cappuccio per deviatore per artt. 018-019
Cover for diverter for artt. 018-019

CR
ST

Finiture - Finishes EUR



ZLEV179 Leva completa Tango per artt. 001-010-015-018-019-022-023-026-040-041-161-168-168D / BOX010-015
Tango lever for artt. 001-010-015-018-019-022-023-026-040-041-161-168-168D / BOX010-015

CR
ST

ZLEV180 Leva completa Tango per artt. 071-071K-075-081-081K-085-104-104..70-105-105..70-106-106..70-131-131K-135
Tango lever for artt. 071-071K-075-081-081K-085-104-104..70-105-105..70-106-106..70-131-131K-135

CR
ST

Finiture - Finishes EUR



ZMAN130 Maniglia per cartuccia deviatore per art. 019
Complete handle for diverter cartridge for art. 019

CR
ST

ZMAN138 Maniglia per cartuccia deviatore per art. 018
Complete handle for diverter cartridge for art. 018

CR
ST

Finiture - Finishes EUR



ZAST046 Asta pomolo snodino Ø 4 mm piegata per artt. 075-085-135
Bent rod Ø 4 mm with knob for artt. 075-085-135

CR
ST

Finiture - Finishes EUR



ZAST023 Snodo in ABS per asta scarico per artt. 075-085-135
ABS articulation for rod connection for artt. 075-085-135



ZACC091 Tappo Ø40 mm per piletta scarico 1"1/4
Plug Ø40 mm for 1" 1/4 pop up waste

ZACC266 Piletta + tappo per scarico 1"1/4
Drain + plug for 1" 1/4 pop up waste

Finiture - Finishes **EUR**
CR



ZDEV007 Deviatore completo per miscelatore bordo vasca artt. 040-041
Diverter for deck mounted bath mixer artt. 040-041

Finiture - Finishes **EUR**
CR
ST



ZDEV048 Deviatore completo per miscelatore incasso artt. 001-015
Diverter for concealed mixer artt. 001-015

Finiture - Finishes **EUR**
CR
ST



ZDEV003 Deviatore completo per miscelatore vasca artt. 022-023-026
Diverter for bath/shower mixer artt. 022-023-026

Finiture - Finishes **EUR**
CR
ST



ZDEV100 Deviatore completo per tutti gli artt. BOX015
Complete diverter for all artt. BOX015

Finiture - Finishes **EUR**
CR



ZPIA026 Piastra 1 foro con guarnizione per artt. 010 / 110 x 110 mm
One-hole wall plate with gasket for artt. 010 / 110 x 110 mm

* CR con piastra ABS _ CR/M-ST/M con piastra in Acciaio inox
* CR with ABS wall plate _ CR/M-ST/M with Stainless steel wall plate

Finiture - Finishes **EUR**
CR
CR/M
ST/M



ZPIA027 Piastra 2 fori con guarnizioni per artt. 015 / L.120 x h.190 mm
Two-hole wall plate with gaskets for artt. 015 / L.120 x h.190 mm

* CR con piastra ABS _ CR/M-ST/M con piastra in Acciaio inox
* CR with ABS wall plate _ CR/M-ST/M with Stainless steel wall plate

Finiture - Finishes **EUR**
CR
CR/M
ST/M









ZPIA056 Piastra 4 fori in acciaio inox con guarnizioni per artt. 001 / L.350 x h.120 mm
Four-hole stainless steel wall plate with gaskets for artt. 001 / L.350 x h.120 mm

Finiture - Finishes **EUR**
CR
ST

		Finiture - Finishes	EUR
	ZPIA108 Piastra in acciaio inox con guarnizione per miscelatore per artt. 104..70-105..70-106..70 / 70 x 70 mm One-hole stainless steel wall plate with gasket for mixer for art. 104..70-105..70-106..70 / 70 x 70 mm	CR ST	
	ZPIA109 Piastra in acciaio inox con guarnizione per bocca per artt. 104..70-105..70-106..70 / 70 x 70 mm One-hole stainless steel wall plate with gasket for spout for art. 104..70-105..70-106..70 / 70 x 70 mm	CR ST	
	ZPIA110 Piastra in acciaio inox 2 fori con guarnizioni per artt. 104-105-106 / L.250 x h.100 mm Two-hole stainless steel wall plate with gaskets for art. 104-105-106 / L.250 x h.100 mm	CR ST	
	ZPIA091 Piastra con guarnizioni per miscelatore incasso (2 uscite) per art. 018 / L.120 x h.190 mm Wall plate with gaskets for concealed shower mixer (2 outlets) for art. 018 / L.120 x h.190 mm	CR CR/M ST/M	
	ZPIA090 Piastra con guarnizioni per miscelatore incasso (3 uscite) per art. 019 / L.120 x h.190 mm Wall plate with gaskets for concealed shower mixer (3 outlets) for art. 019 / L.120 x h.190 mm	CR CR/M ST/M	
<div style="border: 1px solid black; padding: 5px; display: inline-block;"> * CR con piastra ABS _ CR/M-ST/M con piastra in Acciaio inox * CR with ABS wall plate _ CR/M-ST/M with Stainless steel wall plate </div>			
	ZPIA073 Piastra rettangolare in ABS 1 foro con OR per art. BOX010 / 154x192 mm ABS rectangular one-hole wall plate with OR for art. BOX010 / 154x192mm	CR	
	ZPIA075 Piastra rettangolare in ABS 2 fori con OR per art. BOX015 / 154x192 mm ABS rectangular two-hole wall plate with OR for art. BOX015 / 154x192mm	CR	
	ZBAS109 Basetta per artt. 071-071K-075-081-081K-085-131-131K-135 Brass base for artt. 071-071K-075-081-081K-085-131-131K-135	CR ST	
	ZBAS107 Basetta per corpo miscelatore bordo vasca artt. 040-041 Brass base for mixer body on artt. 040-041	CR ST	

		Finiture - Finishes	EUR
	ZBAS085 Set basetta con gambo e fissaggio per artt. 040-041 Brass base with threaded stem and fixing kit for artt. 040-041	CR ST	
	ZBOC039 Bocca bordo vasca con basetta e fissaggio per art. 040 Deck mounted spout with brass ring base and fixing set for art. 040	CR ST	
	ZBAS055 Basetta in ottone per bocca bordo vasca per art. 040 Brass base for deck mounted spout for art. 040	CR ST	
	ZCANA023 Canna tubo diritta con aeratore interasse 200 mm per art. 161 Straight tube spout with aerator for art. 161, distance between centres 200 mm	CR ST	
	ZBOC065 Bocca standard con aeratore per art. 001 - l.192 mm Standard spout with aerator for art. 001 - l.192 mm	CR ST	
	ZBOC098 Bocca con aeratore compatibile con art. 001 - l.120 mm Spout with aerator compatible with art. 001 - l.120 mm	CR ST	
	ZBOC099 Bocca con aeratore compatibile con art. 001 - l.240 mm Spout with aerator compatible with art. 001 - l.240 mm	CR ST	
	ZBOC110 Bocca con aeratore compatibile con artt. 104-104..70 - l.150 mm Spout with aerator compatible with artt. 104-104..70 - l.150 mm	CR ST	
	ZBOC108 Bocca standard con aeratore per artt. 105-105..70 - l.200 mm Standard spout with aerator for artt. 105-105..70 - l.200 mm	CR ST	
	ZBOC109 Bocca con aeratore compatibile con artt. 106-106..70 - l.240 mm Spout with aerator compatible with artt. 106-106..70 - l.240 mm	CR ST	
	ZRAC022 Raccordo 1/2" con OR per artt. 001-168-168D 1/2" connection with OR for artt. 001-168-168D	CR ST	
	ZRAC131 Raccordo 3/4" con OR per art. 161 3/4" connection with OR for art. 161	CR ST	
	ZECC029 Eccentrico con rosone 1/2"x 3/4" per miscelatori a parete Adjustable centre 1/2"x 3/4" for wall mounted mixers	CR ST	

		<u>Finiture - Finishes</u>	<u>EUR</u>
	ZCAL007 Calotta per miscelatori a parete per artt. 022-023-026-161-168-168D Nut for wall mounted mixers for artt. 022-023-026-161-168-168D	CR ST	
<hr/>			
	ZSED001 Sede per miscelatori a parete per artt. 022-023-026-161-168-168D Wall mounted single lever mixer seat for artt. 022-023-026-161-168-168D	CR	
<hr/>			
	ZFIS043 Set fissaggio per artt. 071-071K-075-081-081K-085-131-131K-135 Fixing set for artt. 071-071K-075-081-081K-085-131-131K-135	ZFIS028 Set fissaggio per miscelatore bordo vasca artt. 040-041 Fixing set for mixer artt. 040-041	
<hr/>			
	ZFLO001 Flessibile 1500 mm doppia aggraffatura e calotta conica per art. 168D Flexible hose 1500 mm double interlock and conical nut for art. 168D	ZFLO018 Flessibile 1500 mm doppia aggraffatura e doppia calotta conica per artt. 001-023-026 Flexible hose 1500 mm double interlock and double conical nut for artt. 001-023-026	ZFLO075 Flessibile 150 cm Lusso con calotta conica girevole per art. 168D Luxury twist-free brass flexible hose 150 cm with conical nut for art. 168D
<hr/>			
	ZFLO009 Flessibile ottone doppia aggraffatura F1/2" - M15x1 mm.1500 con calotta conica e peso ecologico per artt. 040-041 F1/2" - M15x1 mm.1500 twist-free double interlock brass flexible hose with conical nut and weight for artt. 040-041		
<hr/>			
	ZFLX102 Set 2 flex inox SOFT PEX F3/8 cm. 45 per artt. 071-071K-075-081-081K-085-131-131K-135 Set of 2 F3/8 stainless steel hoses cm. 45 SOFT PEX for artt. 071-071K-075-081-081K-085-131-131K-135	ZFLX086 Set 5 flex inox per miscelatore bordo vasca artt. 040-041 Set of 5 stainless steel hoses for artt. 040-041	



birillo
micro

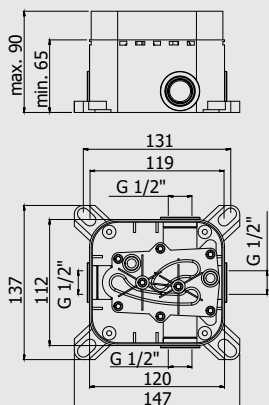
birillo & micro

FINITURE FINISHES

La serie **BIRILLO** e **MICRO** sono disponibili nelle seguenti finiture:
BIRILLO e MICRO range are available in the following finishes:

CR cromato
 chrome plated

birillo



Video istruzioni Pbox
Pbox video instructions



*Da abbinare solo con
BI BOX010 - BI BOX015

*To be completed only with
BI BOX010 - BI BOX015

Set incasso universale per miscelatori doccia completo di:

- corpo incasso
- box

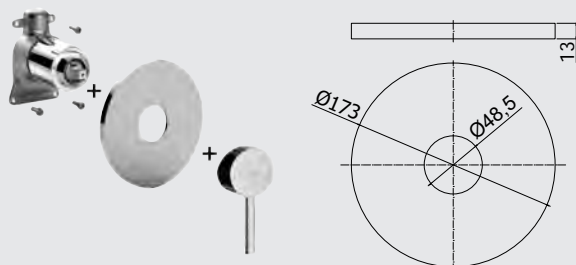
Universal concealed Box for mixers complete with:

- concealed body
- box

PBOX 001

Finiture - Finishes **EUR**

senza set esterno
without external set



*Da abbinare solo con
PBOX 001

*To be completed only with
PBOX 001

Set esterno miscelatore incasso doccia (1 uscita) completo di:

- corpo miscelatore
- piastra in ABS Ø173mm e leva

External set for concealed shower mixer (1 outlet) complete with:

- mixer body
- ABS wall plate Ø173 mm and lever

BI BOX010..

Finiture - Finishes **EUR**

senza deviatore
without diverter

CR

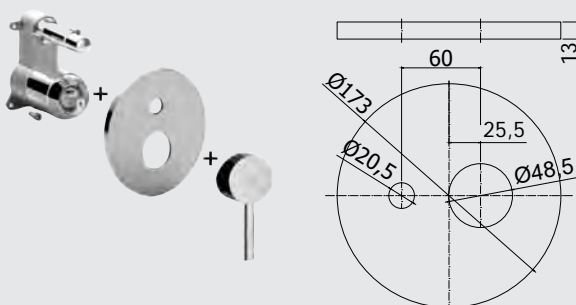


ZPRO BOX010..

Prolunga per art. BOX010

- H30mm
- Extension for art. BOX010
- H30mm

CR



*Da abbinare solo con
PBOX 001

*To be completed only with
PBOX 001

Set esterno miscelatore incasso doccia (2 uscite) completo di:

- corpo miscelatore
- piastra in ABS Ø173mm e leva

External set for concealed shower mixer (2 outlets) complete with:

- mixer body
- ABS wall plate Ø173 mm and lever

BI BOX015..

Finiture - Finishes **EUR**

con deviatore a pulsante
with push diverter

CR

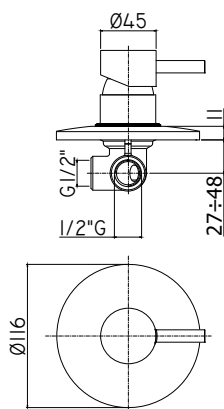


ZPRO BOX015..

Prolunga con deviatore per art. BOX015

- H30mm
- Extension with diverter for art. BOX015
- H30mm

CR



*Tabella compatibilità (v. pag.10)

*Compatibility table (see page 10)

Miscelatore incasso doccia (1 uscita) completo di:

- piastra
- attacchi 1/2" G

Concealed shower mixer (1 outlet) complete with:

- wall plate
- 1/2" G connections

BI 010..

Finiture - Finishes **EUR**

senza deviatore

CR

- con piastra in metallo Ø116mm
- without diverter
- with metal wall plate Ø116mm

BI 011..

CR

- con piastra lusso Ø110mm
- without diverter
- with luxury wall plate Ø110mm



ZPRO 013..

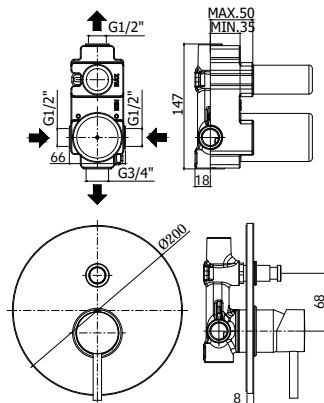
Prolunga per art. 010

CR

- H43mm

Extension for art. 010

- H43mm



*Tabella compatibilità (v. pag.10)

*Compatibility table (see page 10)

Miscelatore incasso doccia (2 uscite) completo di:

- piastra in metallo Ø200mm
- attacchi calda/fredda e superiore 1/2" G - attacco inferiore 3/4" G

Concealed shower mixer (2 outlets) complete with:

- metal wall plate Ø200mm
- 1/2" G hot/cold and upper connections - 3/4" G lower connection

BI 015..

Finiture - Finishes **EUR**

con deviatore a pulsante

CR

with push diverter



ZPRO 014..

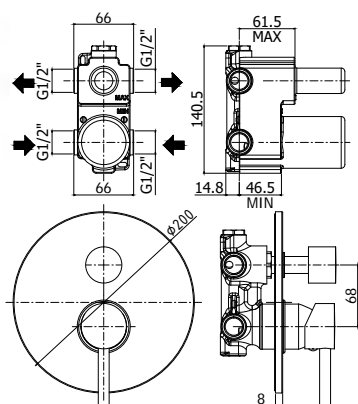
Prolunga per art. 015

CR

- H30mm

Extension for art. 015

- H30mm



*Tabella compatibilità (v. pag.11)

*Compatibility table (see page 11)

Miscelatore incasso doccia (2 uscite) completo di:

- piastra in metallo Ø200mm
- attacchi 1/2" G

Concealed shower mixer (2 outlets) complete with:

- metal wall plate Ø200mm
- 1/2" G connections

BI 018..

Finiture - Finishes **EUR**

con cartuccia deviatore (2 uscite + 1

CR

posizione combinata)

with diverter cartridge (2 outlets + 1

combined position)



ZPRO 069..

Prolunga con deviatore per artt. 018-019

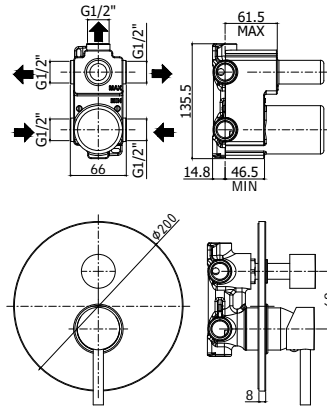
CR

- H30mm

Extension with diverter for artt. 018-019

- H30mm

birillo



*Tabella compatibilità (v. pag.11)

*Compatibility table (see page 11)

Miscelatore incasso doccia (3 uscite) completo di:

- piastra in metallo Ø200mm
- attacchi 1/2"G

Concealed shower mixer (3 outlets) complete with:

- metal wall plate Ø200mm
- 1/2"G connections

BI 019..

Finiture - Finishes **EUR**

con cartuccia deviatore (3 uscite + 3 posizioni combinate)

CR

with diverter cartridge (3 outlets + 3 combined positions)



ZPRO 069..

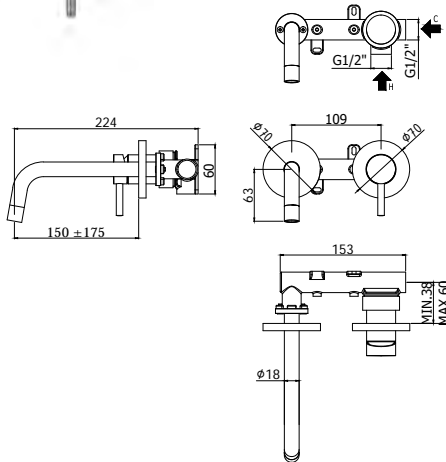
Prolunga con deviatore per artt. 018-019

CR

- H30mm

Extension with diverter for artt. 018-019

- H30mm



Miscelatore incasso lavabo completo di:

- piastre in ottone Ø70mm
- attacchi 1/2"G

Concealed single lever basin mixer complete with:

- metal wall plates 70x70mm
- 1/2"G connections

BI 101.. 70

Finiture - Finishes **EUR**

con bocca e aeratore M16x1 - l. 175mm

CR

BI 103.. 70

con bocca e aeratore M16x1 - l. 245mm

CR

ZPRO 040..

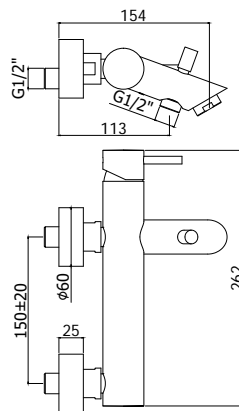
Prolunga per artt. 101..70-103..70

CR

- H45mm

Extension for artt. 101..70-103..70

- H45mm



Miscelatore vasca/doccia con deviatore completo di:

- aeratore M28x1
- set 2 eccentrici 1/2"x3/4"G e rosoni

Bath/shower mixer with diverter complete with:

- aerator M28x1
- set of 2 S-wall-unions 1/2"x3/4"G and wall-plates

BI 022L..

Finiture - Finishes **EUR**

senza set doccia
without shower set

CR

BI 023L..

con supporto a muro snodato in metallo

CR

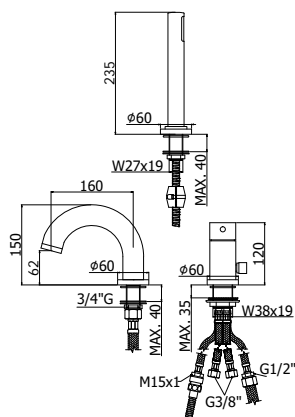
con doccia e flessibile
with hand-shower and flexible hose

BI 026L..

con supporto a muro fisso in ABS

CR

con doccia e flessibile
with ABS fixed wall bracket
with hand-shower and flexible hose



Miscelatore bordo vasca con deviatore completo di:

- set 5 flex inox per miscelatore
- doccia e flessibile con piombo

Deck mounted mixer with diverter complete with:

- set of 5 stainless steel hoses for mixer
- hand-shower and flexible hose with weight

BI 041L..

senza bocca erogazione (2 fori)
without spout (2 holes)

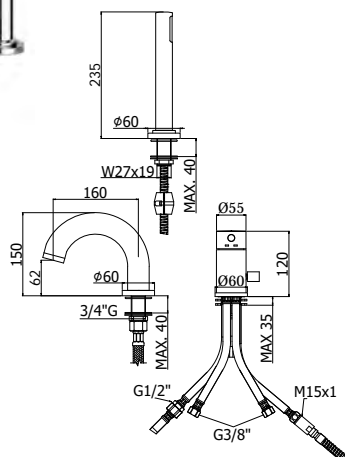
Finiture - Finishes **EUR**

CR

BI 040L..

con bocca e aeratore M28x1 (3 fori)
with spout and aerator M28x1 (3 holes)

CR



Miscelatore bordo vasca con "portata maggiorata" completo di:

- set 5 flex inox per miscelatore
- doccia e flessibile con piombo

3-hole deck mounted bath mixer with "increased flow rate" complete with:

- set of 5 stainless steel hoses for mixer
- hand-shower and flexible hose with weight

BI 048.. MAX FLOW

senza bocca erogazione (2 fori)
without spout (2 holes)

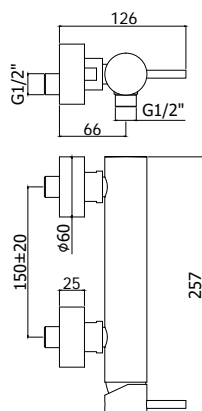
Finiture - Finishes **EUR**

CR

BI 047.. MAX FLOW

con bocca e aeratore M28x1 (3 fori)
with spout and aerator M28x1 (3 holes)

CR



Miscelatore doccia completo di:

- set 2 eccentrici 1/2"x3/4"G e rosoni

Shower mixer complete with:

- set of 2 S-wall-unions 1/2"x3/4"G and wall-plates

BI 168L..

senza set doccia
without shower set
• con attacco inferiore 1/2"G
with 1/2"G lower connection

Finiture - Finishes **EUR**

CR

BI 168DL..

con supporto a muro snodato in metallo
with metal joint wall bracket
• con doccia e flessibile
with hand-shower and flexible hose

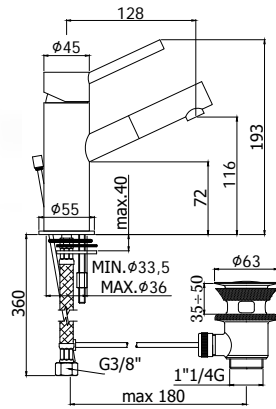
CR

BI 168RL..

rovesciato senza set doccia
overturned without shower set
• con attacco superiore 3/4"G
with 3/4"G upper connection

CR

birillo

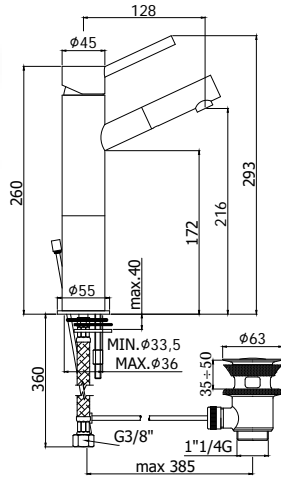


Miscelatore lavabo completo di:
 • aeratore M16x1
 • set 2 flessibili inox 3/8"G
 Wash basin mixer complete with:
 • aerator M16x1
 • set of 2 stainless steel hoses 3/8"G

BI 071.. **Finiture - Finishes** **EUR**
 senza scarico **CR**
 without pop up waste

BI 071K..
 con scarico Clic-Clac 1"1/4G **CR**
 with 1"1/4G Clic-Clac press top waste

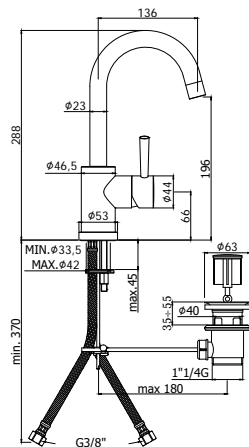
BI 075..
 con scarico automatico 1"1/4G **CR**
 with 1"1/4G pop up waste



Miscelatore lavabo completo di:
 • aeratore M16x1
 • set 2 flessibili inox 3/8"G
 Wash basin mixer complete with:
 • aerator M16x1
 • set of 2 stainless steel hoses 3/8"G

BI 071.. 93 **Finiture - Finishes** **EUR**
 con scarico automatico 1"1/4G **CR**
 con prolunga 100 mm con foro per
 asta

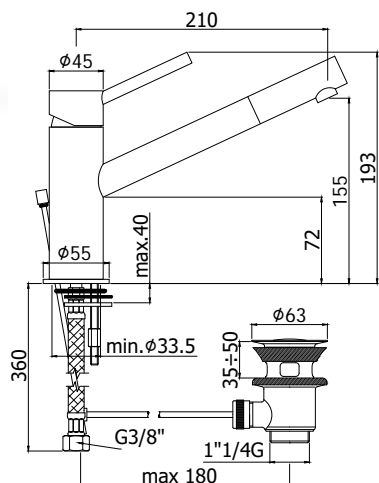
• con asta verticale 390 mm
 • con asta orizzontale 390 mm
 with 1"1/4G pop up waste
 • with extension with hole for rod 100 mm
 • with vertical rod 390 mm
 • with horizontal rod 390 mm



Miscelatore lavabo con canna orientabile completo di:
 • aeratore M22x1
 • set 2 flessibili inox 3/8"G
 Wash basin mixer with swivelling spout complete with:
 • aerator M22x1
 • set of 2 stainless steel hoses 3/8"G

BI 078.. **Finiture - Finishes** **EUR**
 senza scarico **CR**
 without pop up waste

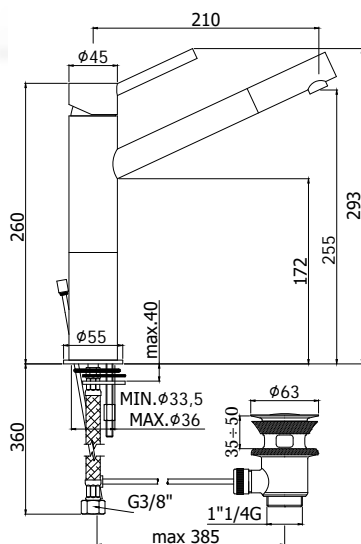
BI 077..
 con scarico automatico 1"1/4G **CR**
 with 1"1/4G pop up waste



Miscelatore lavabo canna lunga completo di:
 • aeratore M16x1
 • set 2 flessibili inox 3/8"G
 Wash basin mixer with long spout complete with:
 • aerator M16x1
 • set of 2 stainless steel hoses 3/8"G

BI 081.. **Finiture - Finishes** **EUR**
 senza scarico **CR**
 without pop up waste

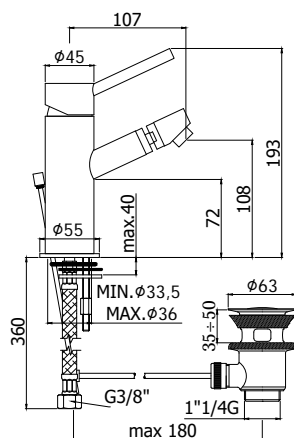
BI 085..
 con scarico automatico 1"1/4G **CR**
 with 1"1/4G pop up waste



Miscelatore lavabo canna lunga completo di:
 • aeratore M16x1
 • set 2 flessibili inox 3/8"G
 Wash basin mixer with long spout complete with:
 • aerator M16x1
 • set of 2 stainless steel hoses 3/8"G

BI 081.. 93 **Finiture - Finishes** **EUR**
 con prolunga 100 mm con foro per asta **CR**
 • con asta verticale
 • con asta orizzontale 390mm

with extension with hole for rod 100 mm
 • with vertical rod
 • with horizontal rod 390mm
 • with 1"1/4G pop up waste



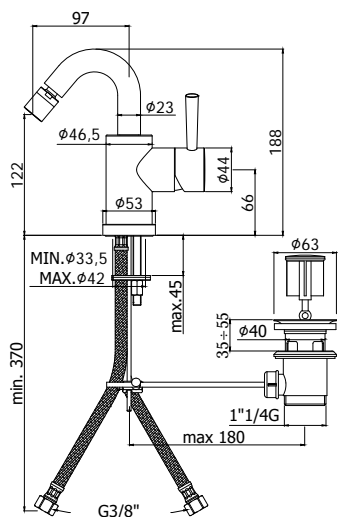
Miscelatore bidet completo di:
 • snodo e aeratore M16x1
 • set 2 flessibili inox 3/8"G
 Bidet mixer complete with:
 • swivel joint and aerator M16x1
 • set of 2 stainless steel hoses 3/8"G

BI 131.. **Finiture - Finishes** **EUR**
 senza scarico **CR**
 without pop up waste

BI 131K..
 con scarico Clic-Clac 1"1/4G **CR**
 with 1"1/4G Clic-Clac press top waste

BI 135..
 con scarico automatico 1"1/4G **CR**
 with 1"1/4G pop up waste

birillo



Miscelatore bidet con canna orientabile completo di:

- snodo e aeratore M16x1
- set 2 flessibili inox 3/8"G

Bidet mixer with swivelling spout complete with:

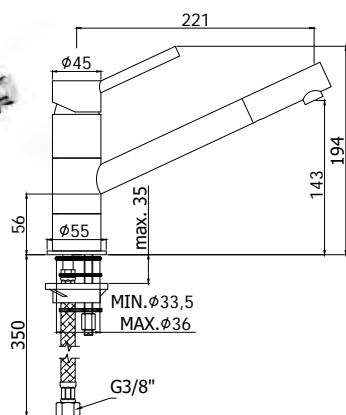
- swivel joint and aerator M16x1
- set of 2 stainless steel hoses 3/8"G

BI 138. **Finiture - Finishes** **EUR**
 senza scarico **CR**

without pop up waste

BI 137. **Finiture - Finishes** **EUR**
 con scarico automatico 1"1/4G **CR**

with 1"1/4G pop up waste



Miscelatore lavello monoforo con canna orientabile completo di:

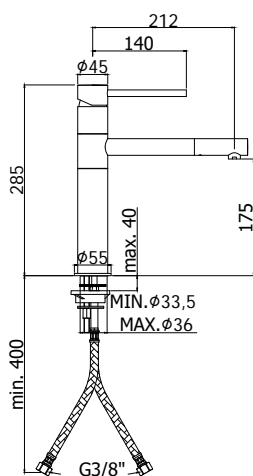
- aeratore M16x1
- set 2 flessibili inox 3/8"G

One-hole sink mixer with swivelling spout complete with:

- aerator M16x1
- set of 2 stainless steel hoses 3/8"G

BI 182. **Finiture - Finishes** **EUR**
 con canna inclinata **CR**

with swivel inclined spout



Miscelatore lavello monoforo con canna orientabile completo di:

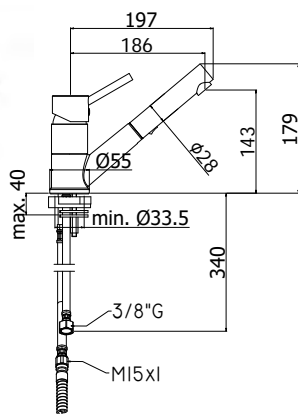
- aeratore M16x1
- set 2 flessibili inox 3/8"G

One-hole sink mixer with swivelling spout complete with:

- aerator M16x1
- set of 2 stainless steel hoses 3/8"G

BI 188. **Finiture - Finishes** **EUR**
 con canna orizzontale **CR**

with swivel straight spout
 with long lever



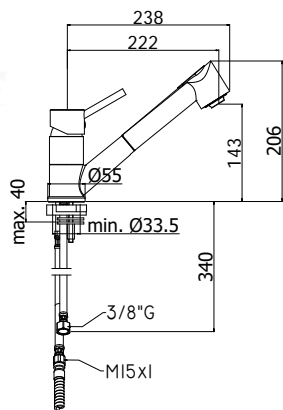
Miscelatore lavello monoforo con canna orientabile completo di:

- set 2 flessibili inox 3/8" G
- 1 flessibile inox M15x1
- 1 flessibile nylon 1/2" G x M15x1 cm. 150 con piombo

One-hole sink mixer with swivelling spout complete with:

- set of 2 stainless steel hoses 3/8" G
- 1 stainless steel hose M15x1
- 1/2"-M15x1 / L.1500 mm nylon hose with weight

BI 183.. **Finiture - Finishes** **EUR**
 con doccia estraibile (2 getti) in ABS **CR**
 with (two-spray) ABS pull out hand-shower



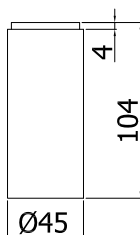
Miscelatore lavello monoforo con canna orientabile completo di:

- set 2 flessibili inox 3/8" G
- 1 flessibile inox M15x1
- 1 flessibile nylon 1/2" G x M15x1 cm. 150 con piombo

One-hole sink mixer with swivelling spout complete with:

- set of 2 stainless steel hoses 3/8" G
- 1 stainless steel hose M15x1
- 1/2"-M15x1 / L.1500 mm nylon hose with weight

BI 183CR.. RED **Finiture - Finishes** **EUR**
 con doccia estraibile (2 getti) in ABS **CR**
 with (two-spray) ABS pull out hand-shower



Prolunga senza foro asta per artt. 071-071K-081-081K-131-131K completa di::

- set fissaggio L.190 mm
- set 2 flessibili inox 3/8" G x L.500 mm

Extension without hole for rod for artt. 071-071K-081-081K-131-131K complete with:

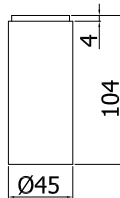
- fixing set L.190 mm
- set of 2 stainless steel hoses 3/8" G x L.500 mm

ZPRO 200.. BIRILLO **Finiture - Finishes** **EUR**
 H100mm **CR**
 H100mm

ZPRO 300.. BIRILLO **CR**
 H50mm **CR**
 H50mm

ZPRO 400.. BIRILLO **CR**
 H150mm **CR**
 H150mm

birillo



Prolunga con foro asta per artt. 071-081-131 completa di:

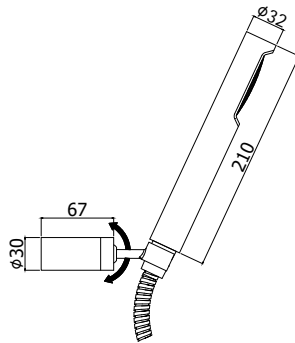
- asta verticale + asta orizzontale L.390 mm
- scarico automatico 1"1/4G
- set fissaggio L.190 mm
- set 2 flessibili inox 3/8"G x L.500 mm

Extension with hole for rod for artt. 071-081-131 complete with:

- vertical rod + horizontal rod L.390 mm
- 1"1/4G pop up waste
- fixing set L.190 mm
- set of 2 stainless steel hoses 3/8"G x L.500 mm

ZPRO 200.. 7 BIRILLO **Finiture - Finishes** **EUR**
 H100mm **CR**
 H100mm

ZPRO 400.. 7 BIRILLO
 H150mm **CR**
 H150mm



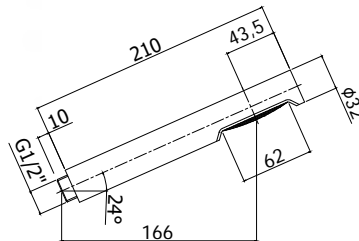
Set doccia esterno BIRILLO completo di:

- doccia Birillo (monogetto) in ABS
- supporto Birillo in metallo
- flessibile doppia aggraffatura 1/2"x1/2"G/L. 1500mm

BIRILLO shower set complete with:

- Birillo (single spray) ABS hand-shower:
- Birillo metal wall bracket
- 1/2"x1/2"G/L. 1500 mm double interlock flexible hose

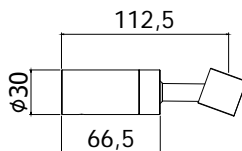
ZDUP 036.. BIRILLO **Finiture - Finishes** **EUR**
 per artt. 023L-168DL **CR**
 for artt. 023L-168DL



Doccia BIRILLO completa di:

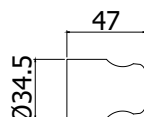
- attacco 1/2"G
- BIRILLO hand-shower complete with:
- 1/2"G connection

ZDOC 032.. BIRILLO **Finiture - Finishes** **EUR**
 (monogetto) in ABS **CR**
 (single spray) ABS



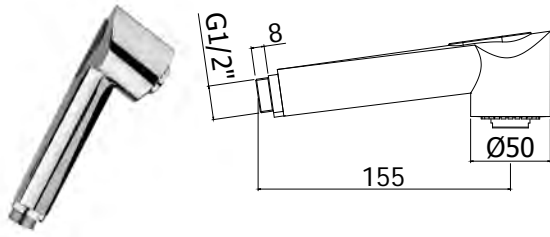
Supporto esterno snodato in metallo
 Metal swivelling bracket

ZSUP 020.. **Finiture - Finishes** **EUR**
 per set doccia Birillo artt. 023L-168DL **CR**
 for Birillo shower set artt. 023L-168DL



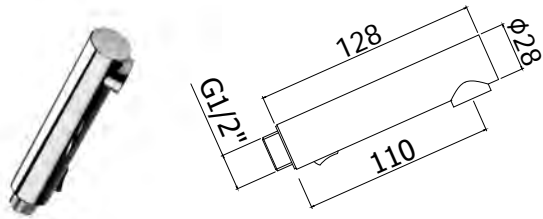
Supporto esterno fisso in ABS
 ABS fixed bracket

ZSUP 010.. **Finiture - Finishes** **EUR**
 per set doccia Birillo art. 026L **CR**
 for Birillo shower set art. 026L



Doccia (2 getti) in ABS completa di:
 • attacco 1/2" G
 (two spray-functions) ABS hand-shower complete with:
 • 1/2" G connection

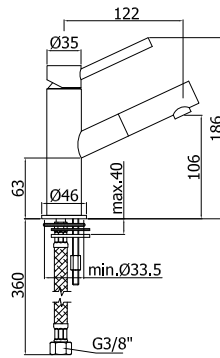
ZDOC 091.. RED **Finiture - Finishes** **EUR**
 per art. BI183..RED **CR**
 for art. BI183..RED



Doccia (2 getti) in ABS completa di:
 • attacco 1/2" G
 (two spray-functions) ABS hand-shower complete with:
 • 1/2" G connection

ZDOC 107.. **Finiture - Finishes** **EUR**
 per art. BI183 **CR**
 for art. BI183

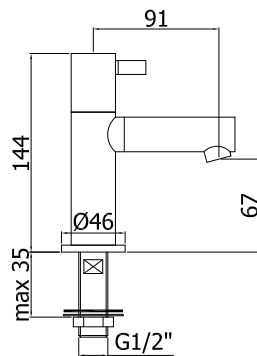
micro



Miscelatore lavabo completo di:
 • aeratore M16x1
 • set 2 flessibili inox 3/8"G
 Wash basin mixer complete with:
 • aerator M16x1
 • set of 2 stainless steel hoses 3/8"G

MI 071..
 senza scarico
 without pop up waste

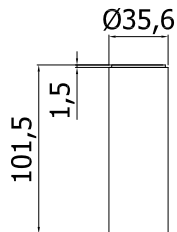
Finiture - Finishes **EUR**
 CR



Rubinetto lavabo completo di:
 • aeratore M16x1
 • vitone ceramico
 • attacco 1/2"G
 Basin tap complete with:
 • aerator M16x1
 • ceramic disc valve
 • 1/2"G connection

MI 090..
 solo acqua fredda
 cold water only

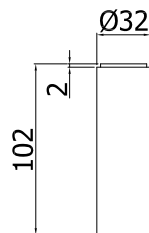
Finiture - Finishes **EUR**
 CR



Prolunga senza foro asta per art. 071 completa di:
 • set fissaggio L.190 mm
 • set 2 flessibili inox 3/8"G x L.500 mm
 Extension without hole for rod for art. 071 complete with:
 • fixing set L.190 mm
 • set of 2 stainless steel hoses 3/8"G x L.500 mm

ZPRO 100.. MICRO
 H100mm
 H100mm

Finiture - Finishes **EUR**
 CR



Prolunga senza foro asta per art. 090 completa di:
 • raccordo 1/2"G x H.180 mm
 Extension without hole for rod for art. 090 complete with:
 • 1/2"G x H.180 mm tread tile

ZPRO 500.. MICRO
 H100mm
 H100mm

Finiture - Finishes **EUR**
 CR

Finiture - Finishes EUR



- ZA91102R** Cartuccia completa Ø40 senza distributore con regolazione per artt. 015-018-019-BOX015 - 183-183..RED
Complete cartridge Ø40 without distributor with regulation for artt. 015-018-019- BOX015 - 183-183..RED
- ZA91104R** Cartuccia completa Ø35 senza distributore con regolazione per artt. 010-011-040L-041L-071-071K-075-077-078-081-085-131-131K-135-137-138-182-188-BOX010
Complete cartridge Ø35 without distributor with regulation for artt. 010-011-040L-041L-071-071K-075-077-078-081-085-131-131K-135-137-138-182-188-BOX010
- ZA91280** Cartuccia completa Ø40 senza distributore per artt. 047-048
Complete cartridge Ø40 without distributor for artt. 047-048



- ZA91103R** Cartuccia completa Ø35 con distributore con regolazione per artt. 022L-023L-026L-168L-168DL-168RL
Complete cartridge Ø35 with distributor with regulation for artt. 022L-023L-026L-168L-168DL-168RL

Finiture - Finishes EUR



- ZA91160** Cartuccia completa Ø28 senza distributore per artt. BI101..70-103..70 / MI071 - MICRO
Complete cartridge Ø28 without distributor for artt. BI101..70-103..70 / MI071 - MICRO

Finiture - Finishes EUR



- ZVIT092** Cartuccia deviatore (2 uscite) Ø32 mm per art. 018
Diverter cartridge (2 outlets) Ø32 mm for art. 018
- ZVIT091** Cartuccia deviatore (3 uscite) Ø32 mm per art. 019
Diverter cartridge (3 outlets) Ø32 mm for art. 019

Finiture - Finishes EUR







- ZAER110** Aeratore completo Ø28 per art. 047
Complete aerator Ø28 for art. 047

Finiture - Finishes EUR
CR



- ZAER003** Aeratore completo Ø28 per artt. 022L-023L-026L
Complete aerator Ø28 for artt. 022L-023L-026L
- ZAER020** Aeratore completo Ø18 per artt. BI071-071K-075-081-085-131-131K-135-182-188 / MI071-090
Complete aerator Ø18 for artt. BI071-071K-075-081-085-131-131K-135-182-188 / MI071-090
- ZAER035** Aeratore completo per artt. 077-078-137-138
Complete aerator for artt. 077-078-137-138
- ZAER040** Aeratore completo per art. 040..32
Complete aerator for art. 040..32
- ZAER052** Aeratore completo Ø18 per artt. 101..70-103..70
Complete aerator Ø18 for artt. 101..70-103..70

Finiture - Finishes EUR
CR
CR
CR
CR

		<u>Finiture - Finishes</u>	<u>EUR</u>
	ZAERO22 Solo snodo per artt. BI131-131K-135 Adjustable tile for aerator connection for artt. BI131-131K-135	CR	
	ZVIT051 Vitone dischi ceramici 90° dx per art. MI090 1/4 clockwise turn ceramic disc valve for art. MI090	CR	
	ZCAP009 Cappuccio sottoleva per artt. 183-183..RED Under lever cap for artt. 183-183..RED	CR	
	ZCAP012 Cappuccio sottoleva per artt. 015-018-019 Under lever cap for artt. 015-018-019	CR	
	ZCAP017 Cappuccio sottoleva per artt. 010-011-022L-023L-026L-071-071K-075-081-085-131-131K-135-168L-168DL-168RL-182-188-BOX010 Under lever cap for artt. 010-011-022L-023L-026L-071-071K-075-081-085-131-131K-135-168L-168DL-168RL-182-188-BOX010	CR	
	ZCAP023 Cappuccio sottoleva per artt. 047-048 Under lever cap for artt. 047-048	CR	
	ZCAP029 Cappuccio sottoleva per art. BOX015 Under lever cap for art. BOX015	CR	
	ZCAP034 Cappuccio sottoleva in metallo per artt. 040L-041L Metal under lever cap for artt. 040L-041L	CR	
	ZCAP065 Cappuccio sottoleva per artt. 077-078-137-138 Under lever cap for artt. 077-078-137-138	CR	
	ZCAP047 Cappuccio sottoleva W27X19 per artt. BI101..70-103..70 / MI071 - MICRO Under lever cap W27X19 for artt. BI101..70-103..70 / MI071 - MICRO	CR	
	ZCAP066 Cappuccio per deviatore per artt. 018-019 Cover for diverter for artt. 018-019	CR	
	ZGHI001 Ghiera fermacartuccia per artt. BOX015-047-048-183-183..RED Ring-nut for cartridge fastening for artt. BOX015-047-048-183-183..RED	CR	
	ZGHI010 Ghiera fermacartuccia per artt. 010-011-022L-023L-026L-040L-041L-071-071K-075-077-078-081-085-131-131K-135-137-138-168L-168DL-168RL-182-188-BOX010 Ring-nut for cartridge fastening for artt. 010-011-022L-023L-026L-040L-041L-071-071K-075-077-078-081-085-131-131K-135-137-138-168L-168DL-168RL-182-188-BOX010	CR	

Finiture - Finishes **EUR**

ZGHI015 Ghiera ferma cartuccia W27X19 per artt. BI101..70-103..70 / MI071 - MICRO
Ring-nut for cartridge fastening W27X19 for artt. BI101..70-103..70 / MI071 - MICRO



Finiture - Finishes **EUR**

ZGHI027 Ghiera per deviatore M37x1.5 per artt. 018-019
M37x1.5 ring nut for diverter for artt. 018-019



Finiture - Finishes **EUR**

ZLEV058 Leva completa per artt. 015-018-019-BOX015
Complete lever for artt. 015-018-019-BOX015



ZLEV078 Leva completa per artt. 077-078-137-138
Complete lever for artt. 077-078-137-138

ZLEV079 Leva completa per art. 188
Complete lever for art. 188

ZLEV085 Leva completa corta per artt. 010-011-BOX010
Complete short lever for artt. 010-011-BOX010

ZLEV104 Leva completa per artt. 040L-041L
Complete lever for artt. 040L-041L

ZLEV108 Leva completa corta per artt. 022L-023L-026L-168L-168DL-168RL
Complete short lever for artt. 022L-023L-026L-168L-168DL-168RL

ZLEV120 Leva completa per artt. 101..70 - 103..70
Complete lever for artt. 101..70 - 103..70

ZLEV157 Leva completa per artt. 047-048
Complete lever for artt. 047-048

ZLEV165 Leva completa per artt. 183 - 183..RED
Complete lever for artt. 183 - 183..RED

Finiture - Finishes **EUR**

ZLEV046 Leva completa lunga per artt. 071-071K-075-081-085-131-131K-135-182 - 071..93 - 081..93
Complete long lever for artt. 071-071K-075-081-085-131-131K-135-182 - 071..93 - 081..93



Finiture - Finishes **EUR**

ZLEV048 Leva completa Ø35 per art. MI071 - MICRO
Complete lever Ø35 for art. MI071 - MICRO



Finiture - Finishes **EUR**

ZMAN130 Maniglia per cartuccia deviatore per art. 019
Complete handle for diverter cartridge for art. 019











ZMAN138 Maniglia per cartuccia deviatore per art. 018
Complete handle for diverter cartridge for art. 018

			<u>Finiture - Finishes</u>	<u>EUR</u>
	ZLEV083	Maniglia completa per art. MI090 - MICRO Complete handle for art. MI090 - MICRO	CR	
	ZLEV075	Perno per leva art. MI090 con indicatori blu, rosso e cromo - MICRO Rod for handle for MI090 with blue/red/chromed index rings - MICRO	CR	
	ZBAS012	Basetta miscelatore per artt. 183 - 183..RED Brass base-ring for artt. 183 - 183..RED	CR	
	ZBAS015	Basetta miscelatore per artt. 071-071K-075-081-085-131-131K-135-182-188 Brass base-ring for artt. 071-071K-075-081-085-131-131K-135-182-188	CR	
	ZBAS025	Basetta miscelatore per artt. 040L-041L Brass base-ring for mixer artt. 040L-041L	CR	
	ZBAS033	Basetta per artt. 077-078-137-138 Brass base for artt. 077-078-137-138	CR	
	ZBAS041	Basetta per bocca artt. 040L-047 Brass base-ring for spout artt. 040L-047	CR	
	ZBAS098	Basetta miscelatore per artt. 047-048 Brass base-ring for mixer artt. 047-048	CR	
	ZBAS016	Basetta miscelatore per art. MI071 - MICRO Brass base-ring for art. MI071 - MICRO	CR	
	ZBAS036	Basetta per art. MI090 - MICRO Brass base-ring for art. MI090 - MICRO	CR	
	ZBAS076..SC	Base + basetta + fissaggio per doccia per artt. 040L-041L-047-048 Ring + base + fixing set for hand-shower for artt. 040L-041L-047-048	CR	
	ZFIS122	Fissaggio per base doccia artt. 040L-041L-047-048 Fixing kit for base for shower artt. 040L-041L-047-048		
	ZDEV007	Deviatore completo miscelatore bordo vasca art. 040L-041L Complete diverter for bath mixer deck mounted art. 040L-041L	CR	
	ZDEV048	Deviatore completo miscelatore incasso art. 015 Complete diverter for built-in mixer art. 015	CR	
	ZDEV088	Deviatore completo miscelatore vasca artt. 022L-023L-026L Complete diverter for bath/shower for artt. 022L-023L-026L	CR	

	<p>ZDEV100 Deviatore completo per art. BOX015 Complete diverter for art. BOX015</p>	<p>Finiture - Finishes EUR CR</p>
	<p>ZDEV101 Deviatore completo miscelatore bordo vasca artt. 047-048 Complete diverter for bath mixer deck mounted artt. 047-048</p>	<p>Finiture - Finishes EUR CR</p>
	<p>ZPIA007 Piastra con guarnizione 1 foro per art. 010 / Ø116 mm One-hole wall plate with gasket for art. 010 / Ø116 mm</p>	<p>Finiture - Finishes EUR CR</p>
	<p>ZPIA008 Piastra lusso tonda con guarnizione per art. 011 / Ø110 mm Luxury round plate with gasket for art. 011 / Ø110mm</p>	<p>CR</p>
	<p>ZPIA017 Piastra tonda 2 fori con guarnizioni per art. 015 / Ø200 mm Round two-hole wall plate with gaskets for art. 015 / Ø200mm</p>	<p>Finiture - Finishes EUR CR</p>
	<p>ZPIA085 Piastra con guarnizioni per miscelatore incasso (2 uscite) per art. 018 / Ø200 mm Wall plate with gaskets for concealed shower mixer (2 outlets) for art. 018 / Ø200 mm</p>	<p>Finiture - Finishes EUR CR</p>
	<p>ZPIA084 Piastra con guarnizioni per miscelatore incasso (3 uscite) per art. 019 / Ø200 mm Wall plate with gaskets for concealed shower mixer (3 outlets) for art. 019 / Ø200 mm</p>	<p>CR</p>
	<p>ZPIA072 Piastra tonda in ABS 1 foro con OR per art. BOX010 / Ø173 mm ABS round one-hole wall plate with OR for art. BOX010 / Ø173mm</p>	<p>Finiture - Finishes EUR CR</p>
	<p>ZPIA074 Piastra tonda in ABS 2 fori con OR per art. BOX015 / Ø173 mm ABS round two-hole wall plate with OR for art. BOX015 / Ø173mm</p>	<p>Finiture - Finishes EUR CR</p>
	<p>ZPIA093 Piastra in metallo con guarnizione per miscelatore per artt.101..70-103..70 / Ø70 mm One-hole metal wall plate with gasket for mixer for artt. 101..70-103..70 / Ø70 mm</p>	<p>Finiture - Finishes EUR CR</p>

	ZPIA092	Piastra in metallo con guarnizione per bocca per artt. 101..70-103..70 / Ø70 mm One-hole metal wall plate with gasket for spout for artt. 101..70-103..70 / Ø70 mm	Finiture - Finishes CR	EUR
	ZCAL017	Calotta per gruppi a parete Nut for wall mounted traditional mixers	Finiture - Finishes CR	EUR
	ZSED006	Sede per gruppi a parete Wall mounted mixers seat	Finiture - Finishes CR	EUR
	ZECC022	Eccentrico con rosone per miscelatori a parete Adjustable centre for wall mounted mixers	Finiture - Finishes CR	EUR
	ZRAC030	Gambo da 1/2" per artt. MI090 - MICRO 1/2" tread tile for artt. MI090 - MICRO	Finiture - Finishes	EUR
ZFIS104	Fissaggio completo per artt. MI090 - MICRO Complete fixing kit for artt. MI090 - MICRO			
	ZAST024	Asta Ø 4 mm + pomolo + snodino per artt. 075-085-135 Rod Ø 4 mm with knob and articulation for artt. 075-085-135	Finiture - Finishes CR	EUR
	ZAST035	Asta scarico completa per artt. 077-137 Complete rod for waste for artt. 077-137	CR	
	ZAST027	Asta orizzontale per scarico cm. 39 per artt. 071..93 - 081..93 Extended horizontal rod cm. 39 for waste for artt. 071..93 - 081..93	CR	
	ZSCA002	Scarico 1" 1/4 1" 1/4 pop up waste	Finiture - Finishes CR	EUR
	ZSCA008	Scarico 1" 1/4 comando a leva 1" 1/4 pop up waste with lever	Finiture - Finishes CR	EUR

	ZACC091	Tappo Ø40 mm per piletta scarico 1"1/4 Plug Ø40 mm for 1" 1/4 pop up waste	Finiture - Finishes	EUR
	ZACC266	Piletta + tappo per scarico 1"1/4 Drain + plug for 1" 1/4 pop up waste	CR	CR
	ZRAC054	Raccordo 1/2" per artt. 168L-168DL 1/2" connection for artt. 168L-168DL	Finiture - Finishes	EUR
			CR	
	ZRAC131	Raccordo 3/4" per artt. 168RL 3/4" connection for artt. 168RL	Finiture - Finishes	EUR
			CR	
	ZSET001	Set gancio/antifrizione per artt. 182-188 Joints set for artt. 182-188	Finiture - Finishes	EUR
	ZCANA064	Canna completa con raccordo e aeratore per artt. 077-078 Complete spout with connection and aerator for artt. 077-078	Finiture - Finishes	EUR
			CR	
	ZCANA065	Canna completa con raccordo e aeratore per artt. 137-138 Complete spout with connection and aerator for artt. 137-138	Finiture - Finishes	EUR
			CR	
	ZBOC032	Bocca bordo vasca con basetta ottone, aeratore e fissaggio per artt. 040L Deck mounted spout with brass ring base, aerator and fixing set for artt. 040L	Finiture - Finishes	EUR
	ZBOC090	Bocca bordo vasca con basetta ottone, aeratore e fissaggio per artt. 047 Deck mounted spout with brass ring base, aerator and fixing set for artt. 047	CR	CR
	ZBOC102	Bocca a muro Ø18 x l.120 mm con piastra Ø70 mm compatibile con artt. 101..70-103..70 Wall spout Ø18 x l.120 mm with wall plate Ø70 mm compatible with artt. 101..70-103..70	Finiture - Finishes	EUR
	ZBOC092	Bocca a muro Ø18 x l.175 mm con piastra Ø70 mm per artt. 101..70 Wall spout Ø18 x l.175 mm with wall plate Ø70 mm for artt. 101..70	CR	CR
	ZBOC093	Bocca a muro Ø18 x l.245 mm con piastra Ø70 mm per artt. 103..70 Wall spout Ø18 x l.245 mm with wall plate Ø70 mm for artt. 103..70	CR	CR



ZFIS007	Fissaggio completo per artt. 183 - 183..RED Complete fixing kit for artt. 183 - 183..RED
ZFIS099	Fissaggio miscelatore per artt. 071-071K-075-081-085-131-131K-135-182 Fixing kit for artt. 071-071K-075-081-085-131-131K-135-182
ZFIS099/190	Fissaggio completo per artt. 071..93-081..93 Complete fixing kit for artt. 071..93-081..93
ZFIS100	Fissaggio completo per artt. -77-078-137-138 Complete fixing kit for artt. -77-078-137-138
ZFIS102	Fissaggio completo per artt. 188 Complete fixing kit for artt. 188
ZFIS121	Fissaggio 3/4 per bocca bordo vasca artt. 040L-047 3/4 Fixing kit for spout artt. 0040L-047
ZFIS123	Fissaggio per corpo miscelatore bordo vasca artt. 040L-041L Fixing kit for mixer body artt. 040L-041L
ZFIS127	Fissaggio per corpo miscelatore bordo vasca artt. 047-048 Fixing kit for mixer body artt. 047-048
ZFIS103	Fissaggio miscelatore per artt. MI071 - MICRO Fixing kit for artt. MI071 - MICRO
ZFIS104	Fissaggio completo per artt. MI090 - MICRO Complete fixing kit for artt. MI090 - MICRO

Finiture - Finishes **EUR**



ZFLX021	Set flex inox (3 pezzi) per artt. 183 - 183..RED Set of 3 pcs. inox flex for artt. 183 - 183..RED	Finiture - Finishes CR	EUR
ZFLX034	Set flex inox cm. 40 F.3/8 (2 pezzi) per artt. 071-071K-075-077-078-081-085-131-131K-135-137-138-182 Set of 2 pcs. inox flex cm. 40 for artt. 071-071K-075-077-078-081-085-131-131K-135-137-138-182	CR	
ZFLX035	Set flex inox per artt. ZPRO200-ZPRO300-ZPRO200..7 (2 pezzi) - 071..93-081..93 Set of 2 pcs. inox flex for artt. ZPRO200-ZPRO300-ZPRO200..7 - 071..93-081..93	CR	
ZFLX052	Set flex inox per artt. ZPRO400-ZPRO400..7 (2 pezzi) Set of 2 pcs. inox flex for artt. ZPRO400-ZPRO400..7	CR	
ZFLX059	Set flex inox con prolunghe per artt. 188 (2 pezzi) Set of 2 pcs. inox flex with extension for artt. 188	CR	
ZFLX086	Set flex inox (5 pezzi) per artt. 040L Set of 5 pcs. inox flex for artt. 040L	CR	
ZFLX132	Set flex inox (4 pezzi) per artt. 047-048 Set of 4 pcs. inox flex for artt. 047-048	CR	
ZFLX133	Flex inox F.3/4"xF.1/2" cm 60 per bocca per artt. 040L-047 Inox flex F.3/4"xF.1/2" cm 60 for spout for artt. 040L-047	CR	
ZFLX036	Set flex inox (2 pezzi) per artt. MI071 - MICRO Set of 2 pcs. inox flex for artt. MI071 - MICRO	CR	
ZFLX037	Set flex inox (2 pezzi) per artt. ZPRO100 - MICRO Set of 2 pcs. inox-flex for artt. ZPRO100 - MICRO	CR	

Finiture - Finishes **EUR**



ZFLO001	Flessibile 1/2"x1/2" mm.1500 con calotta conica doppia aggraffatura per artt. 023L-026L-168DL Double fastened longlife metal flexible hose 1/2"x1/2" mm.1500 with conical nut for artt. 023L-026L-168DL	CR
----------------	--	----



ZFLO009	Flessibile ottone doppia aggraffatura F1/2" - M15x1 mm.1500 con calotta conica e peso ecologico per artt. 040L-041L-047-048 F1/2" - M15x1 mm.1500 twist-free double interlock brass flexible hose with conical nut and weight for artt. 040L-041L-047-048	Finiture - Finishes CR	EUR
ZFLO011	Flessibile nylon F1/2" - M15x1 mm.1500 con peso ecologico per artt. 183 - 183..RED F1/2" - M15x1 mm.1500 nylon hose with weight for artt. 183 - 183..RED	CR	



FINITURE FINISHES

La serie **LIGHT** è disponibile nelle seguenti finiture:
LIGHT range is available in the following finishes:

CR	cromato <i>chrome plated</i>
CR/M	cromato con piastra acciaio inox <i>chrome with stainless steel wall plate</i>
ST	finitura steel looking <i>steel looking finish</i>
ST/M	steel looking con piastra acciaio inox <i>steel looking with stainless steel wall plate</i>
NO	finitura nero opaco <i>matt black finish</i>
NO/M	finitura nero opaco + con piastra acciaio inox <i>matt black finish + with stainless steel wall plate</i>

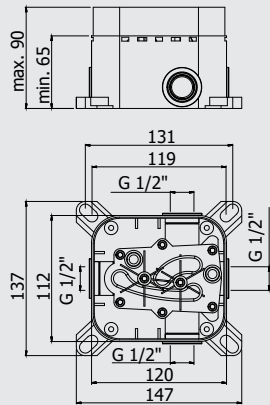


LIG
LEVA LIGHT CLASSIC
LIGHT CLASSIC HANDLE



LIGX
LEVA CILINDRO
CYLINDER HANDLE

light



Video istruzioni Pbox
Pbox video instructions



*Da abbinare solo con
LIG BOX010 - LIG BOX015

*To be completed only with
LIG BOX010 - LIG BOX015

Set incasso universale per miscelatori doccia completo di:

- corpo incasso
- box

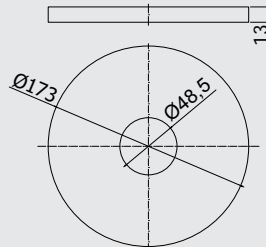
Universal concealed Box for mixers complete with:

- concealed body
- box

PBOX 001

Finiture - Finishes **EUR**

senza set esterno
without external set



Set esterno miscelatore incasso doccia (1 uscita) completo di:

- corpo miscelatore
- piastra in ABS Ø173mm e leva

External set for concealed shower mixer (1 outlet) complete with:

- mixer body
- ABS wall plate Ø173 mm and lever

LIG BOX010..

Finiture - Finishes **EUR**

senza deviatore
without diverter

CR

*Da abbinare solo con
PBOX 001

*To be completed only with
PBOX 001



ZPRO BOX010..

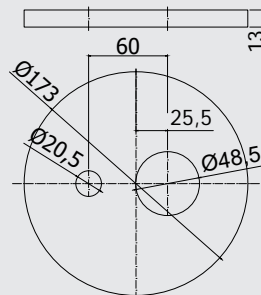
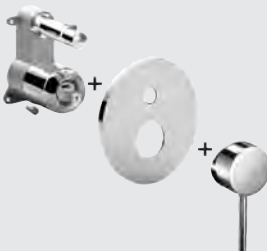
Prolunga per art. BOX010

- H30mm

Extension for art. BOX010

- H30mm

CR



Set esterno miscelatore incasso doccia (2 uscite) completo di:

- corpo miscelatore
- piastra in ABS Ø173mm e leva

External set for concealed shower mixer (2 outlets) complete with:

- mixer body
- ABS wall plate Ø173 mm and lever

LIG BOX015..

Finiture - Finishes **EUR**

con deviatore a pulsante
with push diverter

CR

*Da abbinare solo con
PBOX 001

*To be completed only with
PBOX 001



ZPRO BOX015..

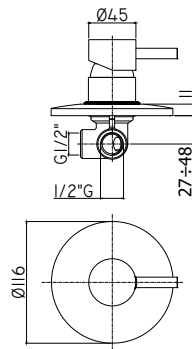
Prolunga con deviatore per art. BOX015

- H30mm

Extension with diverter for art. BOX015

- H30mm

CR



*Tabella compatibilità (v. pag.10)

*Compatibility table (see page 10)

Miscelatore incasso doccia (1 uscita) completo di:

- piastra
- attacchi 1/2" G

Concealed shower mixer (1 outlet) complete with:

- wall plate
- 1/2" G connections

LIG 010..

Finiture - Finishes **EUR**

- senza deviatore
- con piastra in metallo Ø116mm
- without diverter
- with metal wall plate Ø116mm

CR
ST

LIG 011..

- senza deviatore
- con piastra lusso Ø110mm
- without diverter
- with luxury wall plate Ø110mm

CR
ST
NO

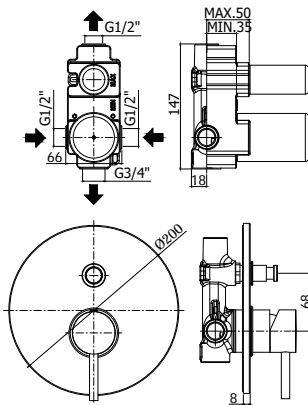


ZPRO 013..

Prolunga per art. 010-011

- H43mm
- Extension for art. 010-011
- H43mm

CR
ST
NO



*Tabella compatibilità (v. pag.10)

*Compatibility table (see page 10)

Miscelatore incasso doccia (2 uscite) completo di:

- piastra in metallo Ø200mm
- attacchi calda/fredda e superiore 1/2" G - attacco inferiore 3/4" G

Concealed shower mixer (2 outlets) complete with:

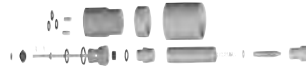
- metal wall plate Ø200mm
- 1/2" G hot/cold and upper connections - 3/4" G lower connection

LIG 015..

Finiture - Finishes **EUR**

- con deviatore a pulsante
- with push diverter

CR
ST
NO

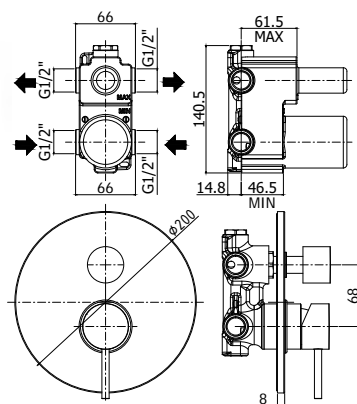


ZPRO 028..

Prolunga per art. 015

- H30mm
- Extension for art. 015
- H30mm

CR
ST
NO



*Tabella compatibilità (v. pag.11)

*Compatibility table (see page 11)

Miscelatore incasso doccia (2 uscite) completo di:

- piastra in metallo Ø200mm
- attacchi 1/2" G

Concealed shower mixer (2 outlets) complete with:

- metal wall plate Ø200mm
- 1/2" G connections

LIG 018..

Finiture - Finishes **EUR**

- con cartuccia deviatore (2 uscite + 1 posizione combinata)
- with diverter cartridge (2 outlets + 1 combined position)

CR
ST
NO



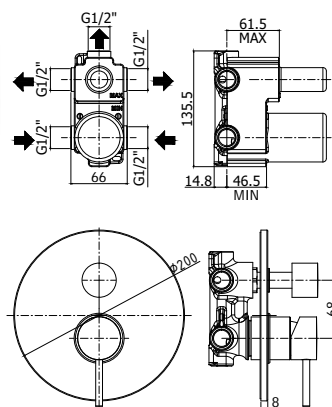
ZPRO 068..

Prolunga con deviatore per artt. 018-019

- H30mm
- Extension with diverter for artt. 018-019
- H30mm

CR
ST
NO

light



*Tabella compatibilità (v. pag.11)

*Compatibility table (see page 11)

Miscelatore incasso doccia (3 uscite) completo di:

- piastra in metallo Ø200mm
- attacchi 1/2" G

Concealed shower mixer (3 outlets) complete with:

- metal wall plate Ø200mm
- 1/2" G connections

LIG 019..

con cartuccia deviatore (3 uscite + 3 posizioni combinate)
with diverter cartridge (3 outlets + 3 combined positions)

Finiture - Finishes **EUR**

CR
ST
NO



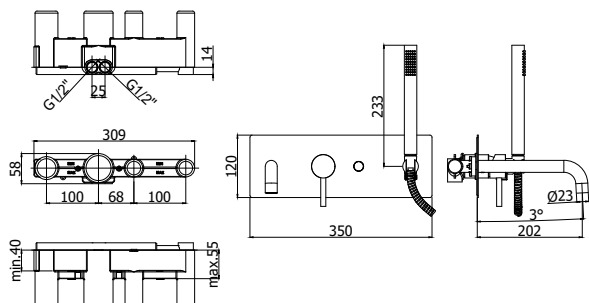
ZPRO 068..

Prolunga con deviatore per artt. 018-019

- H30mm
- Extension with diverter for artt. 018-019
- H30mm

CR
ST
NO

new



Miscelatore incasso vasca/doccia (2 uscite) completo di:

- piastra in acciaio inox 350x120mm
- bocca con aeratore M18x1.5
- doccia Master in metallo e flessibile
- attacchi 1/2" G

Concealed bath/shower mixer (2 outlets) complete with:

- stainless steel wall plate 350x120mm
- spout with aerator M18x1.5
- Master metal hand-shower and flexible hose
- 1/2" G connections

LIG 001..

con deviatore a pulsante
with push diverter

Finiture - Finishes **EUR**

CR
ST
NO

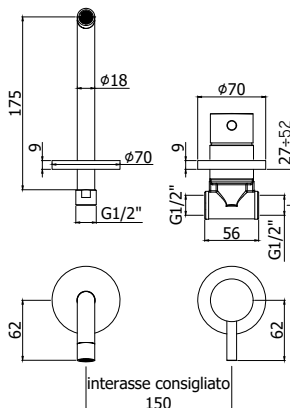


ZPRO 056..

Prolunga con deviatore per artt. 001

- H20mm
- Extension with diverter for artt. 001
- H20mm

CR
ST
NO



Miscelatore incasso lavabo completo di:

- piastra Ø70mm
- attacchi 1/2" G

Concealed single lever basin mixer complete with:

- wall plates Ø70mm
- 1/2" G connections

LIG 006.. 70

con bocca e aeratore M16x1 - l. 175mm
with spout and aerator M16x1 - l. 175mm

Finiture - Finishes **EUR**

CR
ST
NO

LIG 007.. 70

con bocca e aeratore M16x1 - l. 245mm
with spout and aerator M16x1 - l. 245mm

CR
ST
NO

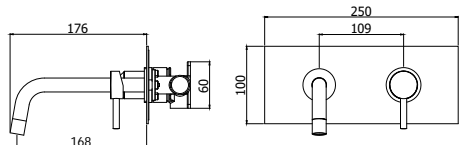
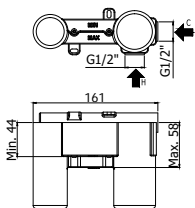


ZPRO 013..

Prolunga per artt. 006..70-007..70-010

- H43mm
- Extension for artt. 006..70-007..70-010
- H43mm

CR
ST
NO



* CR/M-ST/M-NO/M con piastra in Acciaio inox
 * CR/M-ST/M-NO/M with Stainless steel wall plate

Miscelatore incasso lavabo completo di:
 • piastra in acciaio inox 250x100mm
 • attacchi 1/2"G
 Concealed single lever basin mixer complete with:
 • stainless steel wall plate 250x100mm
 • 1/2"G connections

LIG 101..
 con bocca e aeratore M16x1 - l. 175mm
 with spout and aerator M16x1 - l. 175mm

Finiture - Finishes	EUR
CR/M	
ST/M	
NO/M	

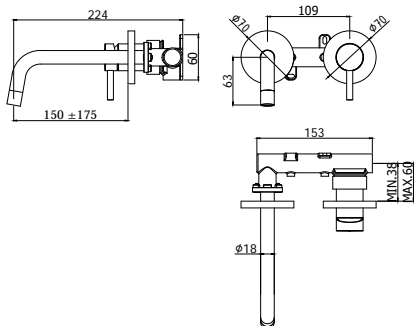
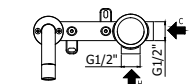
LIG 103..
 con bocca e aeratore M16x1 - l. 245mm
 with spout and aerator M16x1 - l. 245mm

CR/M	
ST/M	
NO/M	



ZPRO 040..
 Prolunga per artt. 101-103
 • H45mm
 Extension for artt. 101-103 / H45mm
 • H45mm

CR	
ST	
NO	



Miscelatore incasso lavabo completo di:
 • piastre in ottone Ø70mm
 • attacchi 1/2"G
 Concealed single lever basin mixer complete with:
 • metal wall plates 70x70mm
 • 1/2"G connections

LIG 101.. 70
 con bocca e aeratore M16x1 - l. 175mm
 with spout and aerator M16x1 - l. 175mm

Finiture - Finishes	EUR
CR	
ST	
NO	

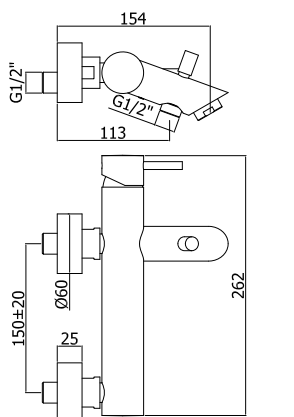
LIG 103.. 70
 con bocca e aeratore M16x1 - l. 245mm
 with spout and aerator M16x1 - l. 245mm

CR	
ST	
NO	



ZPRO 040..
 Prolunga per artt. 101..70-103..70
 • H45mm
 Extension for artt. 101..70-103..70
 • H45mm

CR	
ST	
NO	



Miscelatore vasca/doccia con deviatore completo di:
 • aeratore M28x1
 • set 2 eccentrici 1/2"x3/4"G e rosoni
 Bath/shower mixer with diverter complete with:
 • aerator M28x1
 • set of 2 S-wall-unions 1/2"x3/4"G and wall-plates

LIG 022..
 senza set doccia
 without shower set

Finiture - Finishes	EUR
CR	
ST	
NO	

LIG 023..
 con supporto a muro snodato in metallo
 • con doccia e flessibile
 with metal joint wall bracket
 • with hand-shower and flexible hose

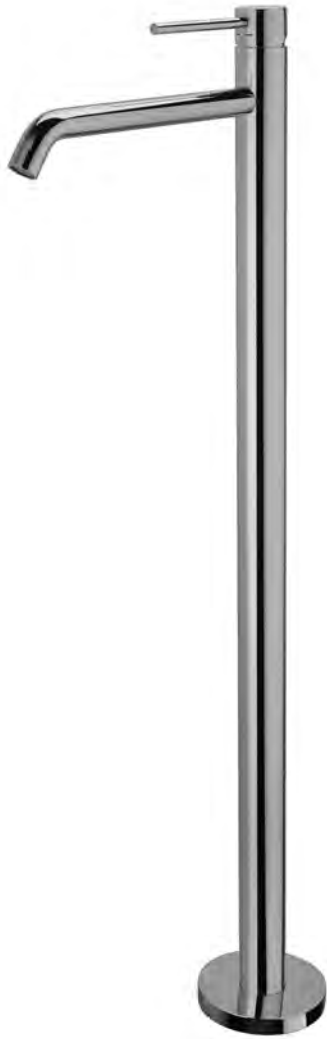
CR	
ST	
NO	

LIG 026..
 con supporto a muro fisso in ABS
 • con doccia e flessibile
 with ABS fixed wall bracket
 • with hand-shower and flexible hose

CR	
----	--

* CR con doccia BIRILLO/ NO-ST con doccia MASTER
 * CR BIRILLO hand-shower/ NO-ST with MASTER hand-shower

light



Miscelatore lavabo a pavimento completo di:

- bocca con aeratore M24x1
- set 2 flessibili inox - M15x1/L.1080 mm

Free-standing basin mixer complete with:

- spout with aerator M24x1
- set of 2 stainless steel hoses - M15x1/L.1080 mm

LIG 031..

Finiture - Finishes EUR

* Senza base di fissaggio art. LIG 030

CR

* Without base for floor mounting art. LIG 030



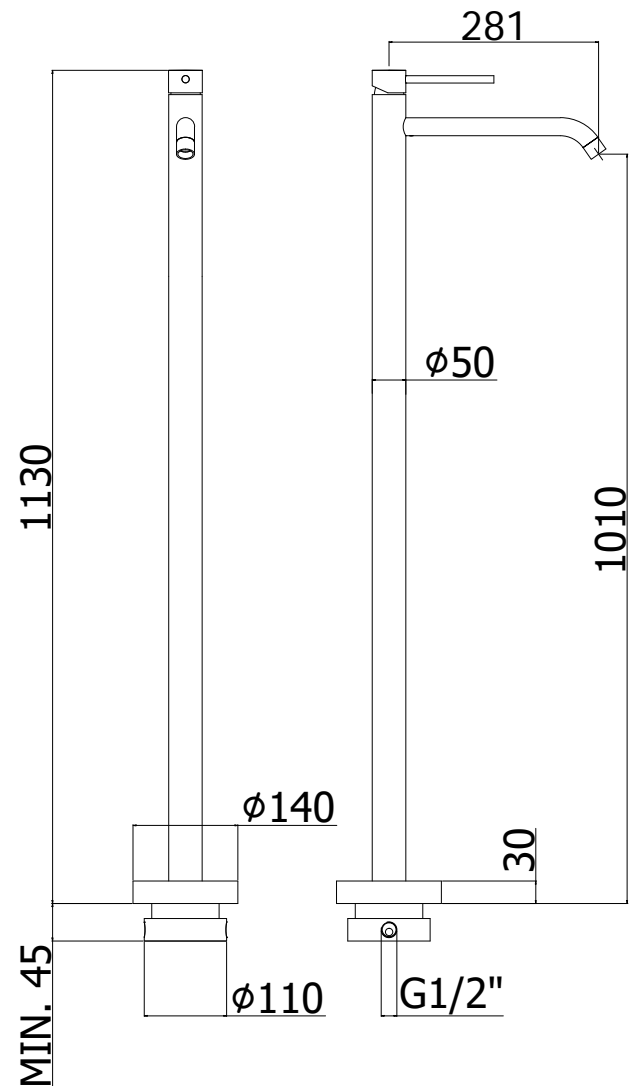
LIG 030..

Base per fissaggio a pavimento:

- per artt. 031-032

Base for floor mounting:

- for artt. 031-032





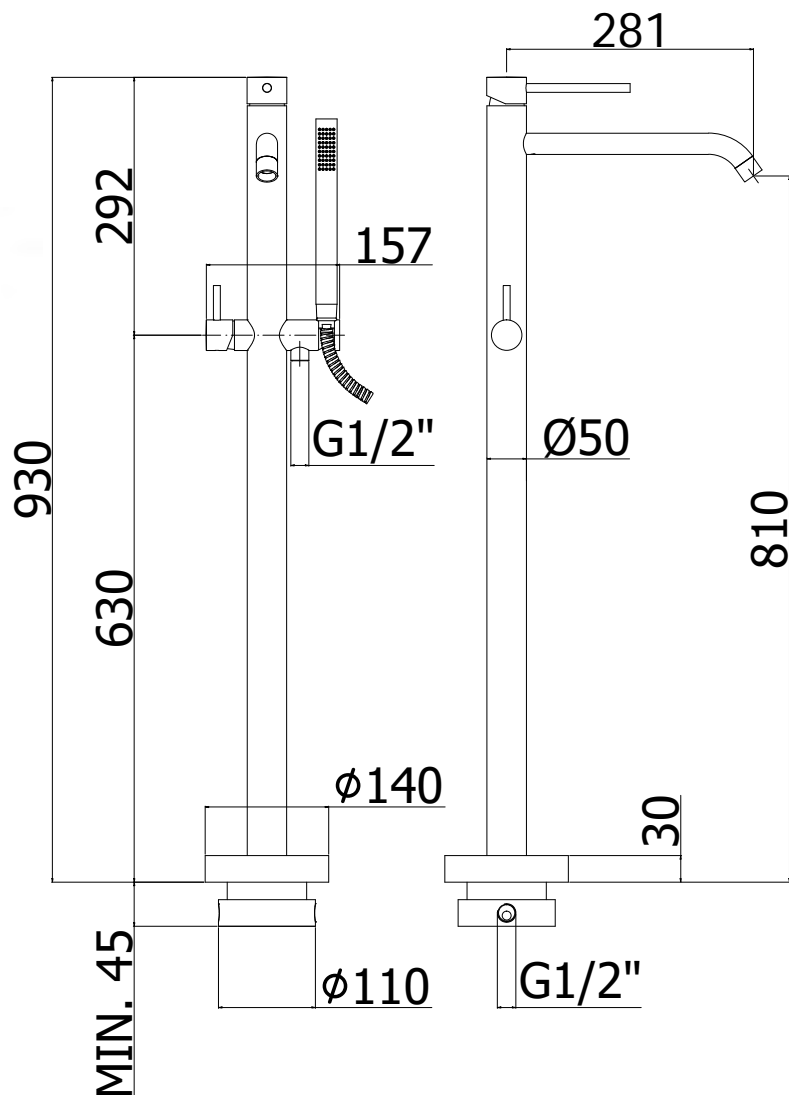
- Miscelatore vasca/doccia a pavimento completo di:
- bocca con aeratore M24x1
 - doccia Master (monogetto) in metallo
 - flessibile PVC argento - 1/2"x1/2" / L.1500 mm
 - set 2 flessibili inox - M15x1/L.650 mm
- Free-standing bath/shower mixer complete with:
- spout with aerator M24x1
 - Master (single spray) metal hand-shower
 - silver PVC hose - 1/2"x1/2" / L.1500 mm
 - set of 2 stainless steel hoses - M15x1/L.650 mm

LIG 032..
 * Senza base di fissaggio art. LIG 030
 * Without base for floor mounting art. LIG 030

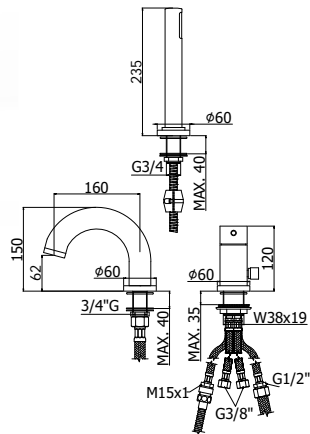
Finiture - Finishes **EUR**
 CR
 ST
 NO



LIG 030..
 Base per fissaggio a pavimento:
 • per artt. 031-032
 Base for floor mounting:
 • for artt. 031-032



light



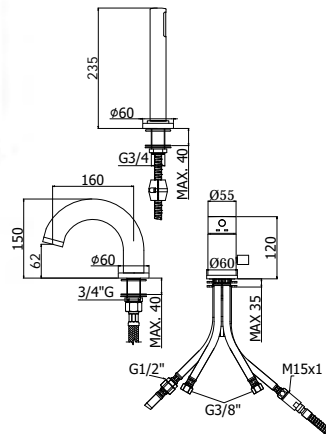
* CR con doccia BIRILLO/ ST con doccia MASTER
 * CR BIRILLO hand-shower/ ST MASTER hand-shower

Miscelatore bordo vasca con deviatore completo di:
 • set 5 flex inox per miscelatore
 • doccia e flessibile con piombo

Deck mounted mixer with diverter complete with:
 • set of 5 stainless steel hoses for mixer
 • hand-shower and flexible hose with weight

LIG 041 L.. Finiture - Finishes EUR
 senza bocca erogazione (2 fori) CR
 without spout (2 holes)

LIG 040 L.. CR
 con bocca e aeratore M28x1 (3 fori)
 with spout and aerator M28x1 (3 holes)



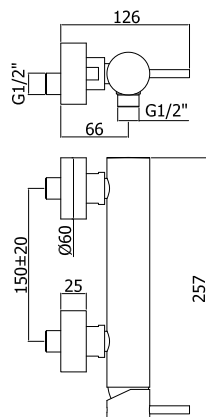
* CR con doccia BIRILLO/ NO-ST con doccia MASTER
 * CR BIRILLO hand-shower/ NO-ST with MASTER hand-shower

Miscelatore bordo vasca con "portata maggiorata" completo di:
 • set 5 flex inox per miscelatore
 • doccia e flessibile con piombo

3-hole deck mounted bath mixer with "increased flow rate" complete with:
 • set of 5 stainless steel hoses for mixer
 • hand-shower and flexible hose with weight

LIG 048.. MAX FLOW Finiture - Finishes EUR
 senza bocca erogazione (2 fori) CR
 without spout (2 holes) ST
 NO

LIG 047.. MAX FLOW CR
 con bocca e aeratore M28x1 (3 fori)
 with spout and aerator M28x1 (3 holes) ST
 NO



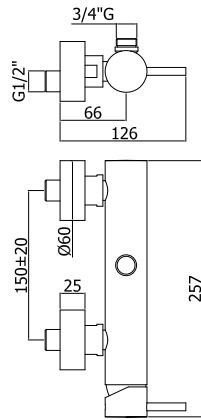
* CR con doccia BIRILLO/ NO-ST con doccia MASTER
 * CR BIRILLO hand-shower/ NO-ST with MASTER hand-shower

Miscelatore doccia completo di:
 • set 2 eccentrici 1/2"x3/4"G e rosoni

Shower mixer complete with:
 • set of 2 S-wall-unions 1/2"x3/4"G and wall-plates

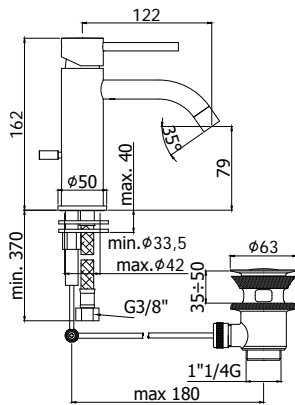
LIG 168.. Finiture - Finishes EUR
 senza set doccia CR
 • con attacco inferiore 1/2"G ST
 without shower set NO
 with 1/2"G lower connection

LIG 168D.. CR
 con supporto a muro snodato in metallo
 • con doccia e flessibile
 with metal joint wall bracket
 • with hand-shower and flexible hose ST
 NO



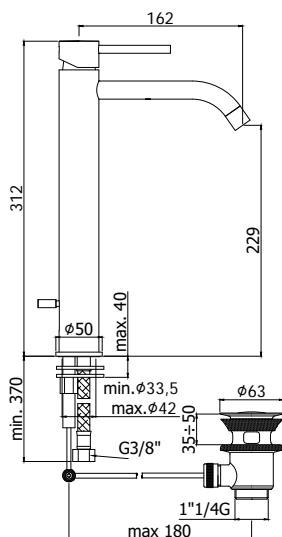
Miscelatore doccia completo di:
 • set 2 eccentrici 1/2"x3/4"G e rosoni
 Shower mixer complete with:
 • set of 2 S-wall-unions 1/2"x3/4"G and wall-plates

LIG 168R..	Finiture - Finishes	EUR
rovesciato senza set doccia • con attacco superiore 3/4"G overturned without shower set • with 3/4"G upper connection	CR ST	



Miscelatore lavabo completo di:
 • aeratore M16x1
 • set 2 flessibili inox 3/8"G
 Wash basin mixer complete with:
 • aerator M16x1
 • set of 2 stainless steel hoses 3/8"G

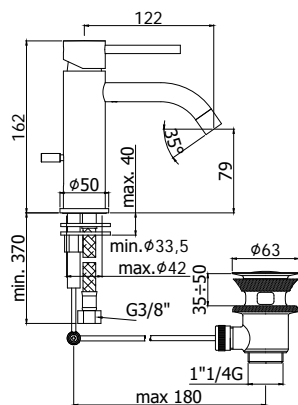
LIG 071..	Finiture - Finishes	EUR
senza scarico without pop up waste	CR ST NO	
LIG 071K.. con scarico Clic-Clac 1"1/4G with 1"1/4G Clic-Clac press top waste	CR	
LIG 075.. con scarico automatico 1"1/4G with 1"1/4G pop up waste	CR ST NO	



Miscelatore lavabo prolungato completo di:
 • aeratore M16x1
 • set 2 flessibili inox 3/8"G
 Tall wash basin mixer complete with:
 • aerator M16x1
 • set of 2 stainless steel hoses 3/8"G

LIG 081..	Finiture - Finishes	EUR
senza scarico without pop up waste	CR ST NO	
LIG 081K.. con scarico Clic-Clac 1"1/4G with 1"1/4G Clic-Clac press top waste	CR	
LIG 085.. con scarico automatico 1"1/4G with 1"1/4G pop up waste	CR ST NO	

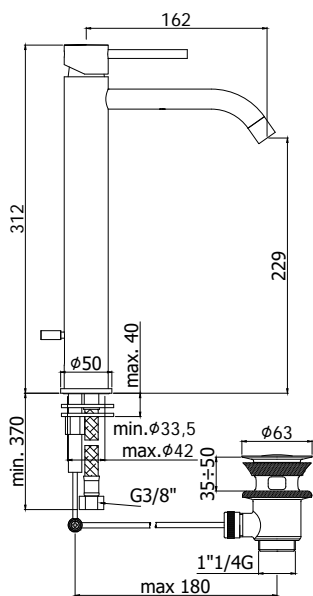
light



Miscelatore lavabo completo di:
 • aeratore M16x1
 • set 2 flessibili inox 3/8"G
 Wash basin mixer complete with:
 • aerator M16x1
 • set of 2 stainless steel hoses 3/8"G

LIGX 071.. **Finiture - Finishes** **EUR**
 senza scarico **CR**
 without pop up waste **ST**

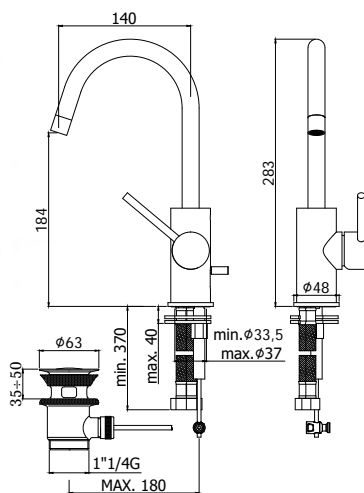
LIGX 075..
 con scarico automatico 1"1/4G **CR**
 with 1"1/4G pop up waste



Miscelatore lavabo prolungato completo di:
 • aeratore M16x1
 • set 2 flessibili inox 3/8"G
 Tall wash basin mixer complete with:
 • aerator M16x1
 • set of 2 stainless steel hoses 3/8"G

LIGX 081.. **Finiture - Finishes** **EUR**
 senza scarico **CR**
 without pop up waste **ST**

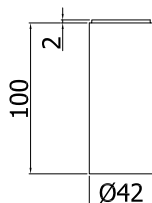
LIGX 085..
 con scarico automatico 1"1/4G **CR**
 with 1"1/4G pop up waste



Miscelatore lavabo con canna orientabile completo di:
 • aeratore M16x1
 • set 2 flessibili inox 3/8"G
 Wash basin mixer with swivelling spout complete with:
 • aerator M16x1
 • set of 2 stainless steel hoses 3/8"G

LIG 078.. **Finiture - Finishes** **EUR**
 senza scarico **CR**
 without pop up waste **ST**
 **NO**

LIG 077..
 con scarico automatico 1"1/4G **CR**
 with 1"1/4G pop up waste



Prolunga per lavabo completa di:

- set fissaggio L.190 mm
 - set 2 flessibili inox 3/8"G x L.500 mm
- Extension for wash basin mixer complete with:
- fixing set L.190 mm
 - set of 2 stainless steel hoses 3/8"G x L.500 mm

ZPRO 250..

Finiture - Finishes **EUR**

per art. LIG078-978-180-980

- H100mm

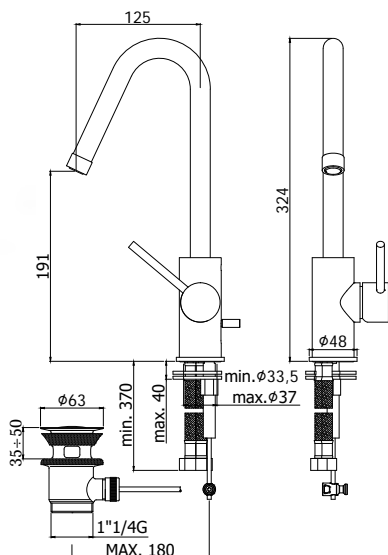
CR

for art. LIG078-978-180-980

- H100mm

ST

NO



Miscelatore lavabo con canna orientabile completo di:

- canna orientabile con aeratore M22x1
- set 2 flessibili inox 3/8"G

Wash basin mixer with swivelling spout complete with:

- swivelling spout with aerator M22x1
- set of 2 stainless steel hoses 3/8"G

LIG 978..

Finiture - Finishes **EUR**

senza scarico

without pop up waste

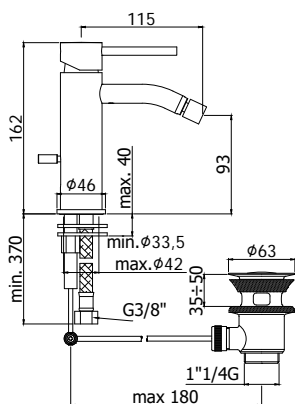
CR

LIG 977..

con scarico automatico 1"1/4G

with 1"1/4G pop up waste

CR



Miscelatore bidet completo di:

- con snodo e aeratore M16x1
- set 2 flessibili inox 3/8"G

Bidet mixer complete with:

- with swivel joint and aerator M16x1
- set of 2 stainless steel hoses 3/8"G

LIG 131..

Finiture - Finishes **EUR**

senza scarico

without pop up waste

CR

ST

NO

LIG 131K..

con scarico Clic-Clac 1"1/4G

with 1"1/4G Clic-Clac press top waste

CR

LIG 135..

con scarico automatico 1"1/4G

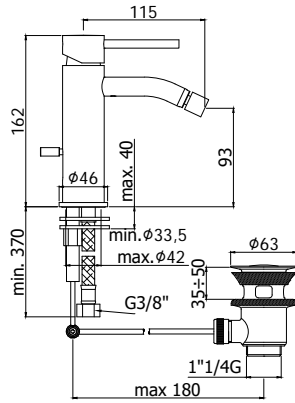
with 1"1/4G pop up waste

CR

ST

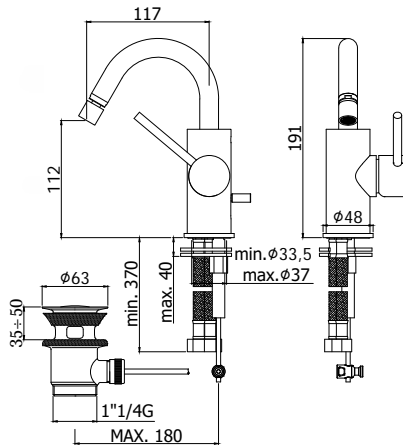
NO

light



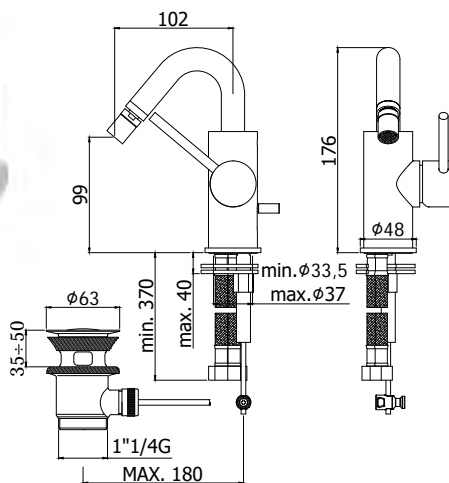
- Miscelatore bidet completo di:
- con snodo e aeratore M16x1
 - set 2 flessibili inox 3/8" G
- Bidet mixer complete with:
- with swivel joint and aerator M16x1
 - set of 2 stainless steel hoses 3/8" G

LIGX 131..	Finiture - Finishes	EUR
senza scarico without pop up waste	CR ST	
LIGX 135..		
con scarico automatico 1"1/4G with 1"1/4G pop up waste	CR	



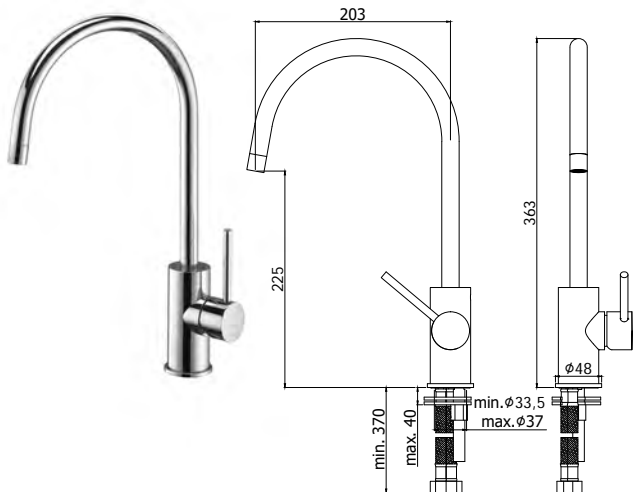
- Miscelatore bidet con canna orientabile completo di:
- con snodo e aeratore M16x1
 - set 2 flessibili inox 3/8" G
- Bidet mixer with swivelling spout complete with:
- with swivel joint and aerator M16x1
 - set of 2 stainless steel hoses 3/8" G

LIG 138..	Finiture - Finishes	EUR
senza scarico without pop up waste	CR	
LIG 137..		
con scarico automatico 1"1/4G with 1"1/4G pop up waste	CR	



- Miscelatore bidet con canna orientabile completo di:
- canna orientabile con aeratore M16x1
 - set 2 flessibili inox 3/8" G
- Bidet mixer with swivelling spout complete with:
- swivelling spout with aerator M16x1
 - set of 2 stainless steel hoses 3/8" G

LIG 938..	Finiture - Finishes	EUR
senza scarico without pop up waste	CR	
LIG 937..		
con scarico automatico 1"1/4G with 1"1/4G pop up waste	CR	



Miscelatore livello monoforo con canna orientabile completo di:

- aeratore M16x1
- set 2 flessibili inox 3/8"G

One-hole sink mixer with swivelling spout complete with:

- aerator M16x1
- set of 2 stainless steel hoses 3/8"G

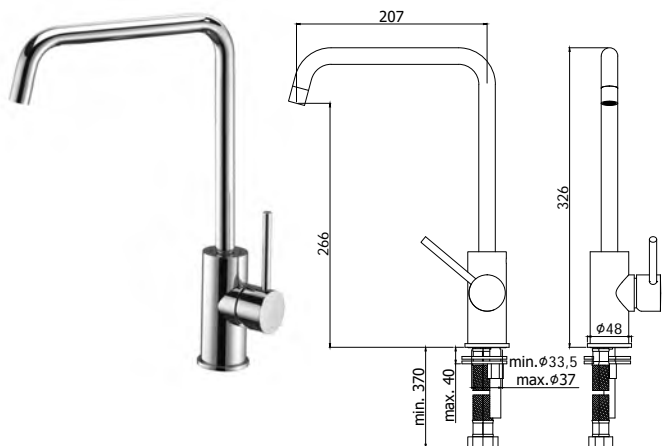
LIG 180..

con canna tubo
with tube spout

Finiture - Finishes

CR

EUR



Miscelatore livello monoforo completo di:

- aeratore M16x1
- set 2 flessibili inox 3/8"G

One-hole sink mixer complete with:

- aerator M16x1
- set of 2 stainless steel hoses 3/8"G

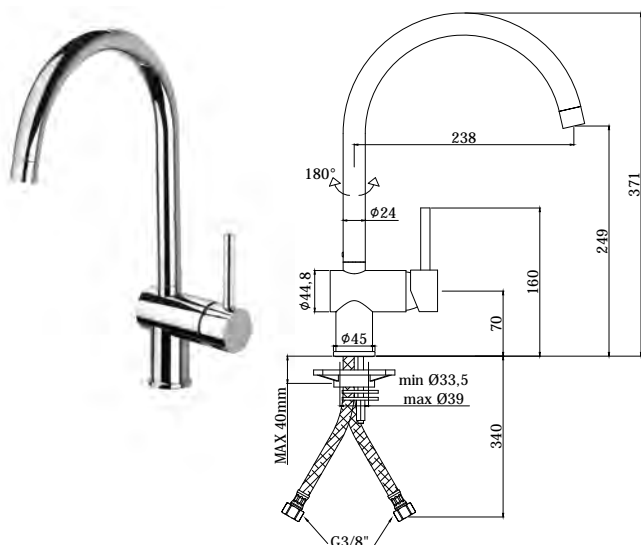
LIG 980..

con canna orientabile
with swivelling spout

Finiture - Finishes

CR

EUR



Miscelatore livello monoforo completo di:

- aeratore M22x1F
- set 2 flessibili inox 3/8"G

One-hole sink mixer complete with:

- aerator M22x1F
- set of 2 stainless steel hoses 3/8"G

LIG 280..

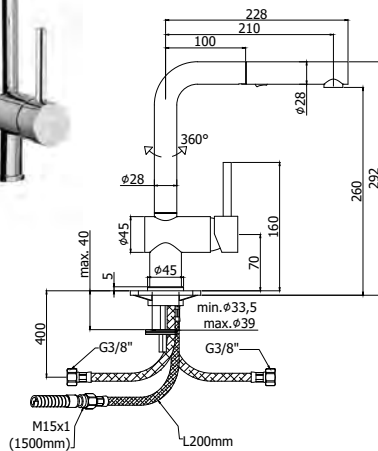
con canna orientabile
• con canna Ø24mm
with swivelling spout
• with spout - Ø24mm

Finiture - Finishes

**CR
ST
NO**

EUR

light



- Miscelatore lavello monoforo con canna orientabile completo di:
- set 2 flessibili inox 3/8"G
 - 1 flessibile inox M15x1
 - 1 flessibile nylon 1/2"G x M15x1 cm. 150 con piombo
- One-hole sink mixer with swivelling spout complete with:
- set of 2 stainless steel hoses 3/8"G
 - 1 stainless steel hose M15x1
 - 1/2"-M15x1 / L.1500 mm nylon hose with weight

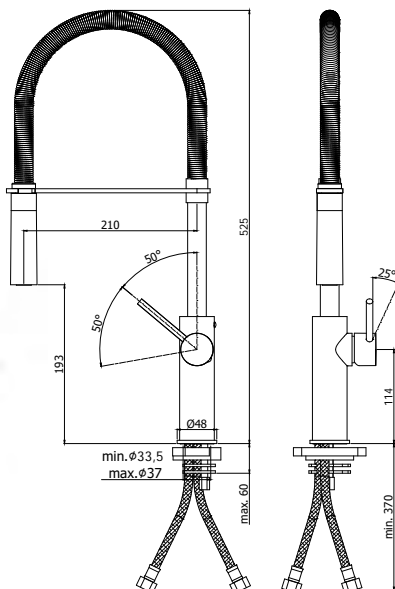
LIG 285.. -MET

con doccia estraibile Dualjet (getto regolabile) in metallo
with Dualjet (adjustable jet) metal pull out hand-shower

Finiture - Finishes

EUR

CR
ST
NO



- Miscelatore lavello monoforo con canna orientabile completo di:
- doccia Minimal (2 getti) in ABS
 - set 2 flessibili inox 3/8"G
- One-hole sink mixer with swivelling spout complete with:
- Minimal ABS hand-shower (two spray-functions)
 - set of 2 stainless steel hoses 3/8"G

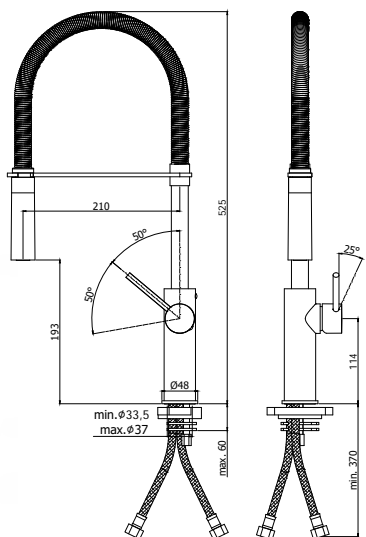
LIG 179..

Professional
Professional

Finiture - Finishes

EUR

CR



- Miscelatore lavello monoforo con canna orientabile completo di:
- doccia Minimal (2 getti) in ABS
 - set 2 flessibili inox 3/8"G
- One-hole sink mixer with swivelling spout complete with:
- Minimal ABS hand-shower (two spray-functions)
 - set of 2 stainless steel hoses 3/8"G

LIG 179..

Professional
Professional

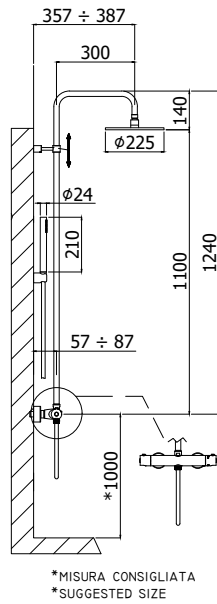
Finiture - Finishes

EUR

CRNO
STNO
NONO

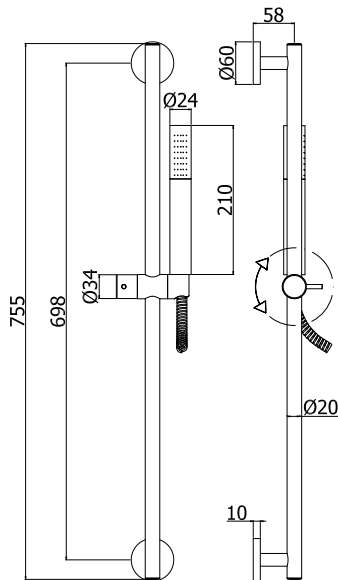
* CRNO/STNO/NONO - Cromo/Steel looking/Nero opaco + molla nero opaco

* CRNO/STNO/NONO - Chrome/Steel looking/Matt black + matt black spring



- Colonna doccia BIRILLO FIX completa di:
- supporto scorrevole tondo
 - supporto doccia fisso tondo
 - doccia Master in metallo
 - soffione MASTER "Tondo" Ø225mm in metallo
 - flessibile PVC colorato 1/2"x1/2"G - 1500mm
- BIRILLO FIX shower column complete with:
- round sliding bracket
 - Round fixed hand-shower bracket
 - Master metal hand-shower
 - MASTER Ø225mm "Round" metal shower head
 - 1/2"x1/2"G - 1500mm colored PVC hose

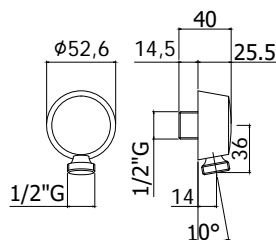
ZCOL 684LIQ BIRILLO FIX	Finiture - Finishes	EUR
con tubo fisso	NO	
• con miscelatore termostatico LIQ169NO (con deviatore)		
with fixed tube		
• with thermostatic shower mixer LIQ169NO (with diverter)		



- Saliscendi LIFE completo di:
- asta Ø20 x L.755 mm in metallo
 - supporti fissi in metallo
 - supporto doccia scorrevole in metallo
 - doccia Master tonda in metallo
 - flessibile PVC argento 1500 mm con calotta conica girevole
- LIFE sliding rail shower set complete with:
- metal rod Ø20 x L.755 mm
 - metal fixed wall bracket
 - metal slider bracket
 - Master round metal hand-shower
 - Silver PVC hose 1500 mm twist free with conical nut

ZSAL 135 LIFE	Finiture - Finishes	EUR
con interasse 698 mm	CRAG	
with distance between centres 698mm	ST	
	NO	

- ZSAL 141
- Portasapone RECORD/LIFE per asta Ø20 mm
- RECORD/LIFE soap dish for Ø20 mm rail



- Presca acqua a muro Lux in metallo completa di:
- attacchi 1/2"G
- Lux metal water wall intake complete with:
- 1/2"G connections

ZACC 130 LUX	Finiture - Finishes	EUR
senza piastra	CR	
without wall plate	ST	
	NO	

light



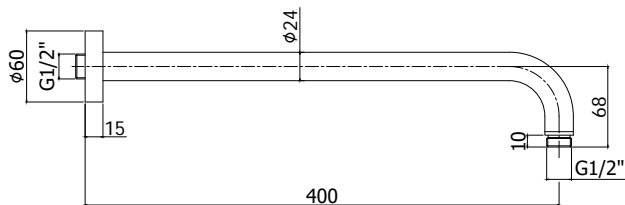
Braccio doccia LUSO completo di:
 • rosone tondo - Ø60mm
 • attacchi 1/2"G
 Luxury shower arm complete with:
 • round wall plate - Ø60mm
 • 1/2"G connections

ZSOF 034..

con lunghezza l. 400mm
 with length l. 400mm

Finiture - Finishes EUR

CR
 ST
 NO



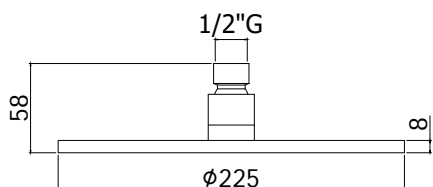
Soffione MASTER "Tondo" in metallo:
 • anticalcare
 • spessore 8mm
 • con snodo 1/2"G
 MASTER "Round" metal shower head:
 • antiscala system
 • 8mm thickness
 • 1/2"G swivel joint

ZSOF 074.. MASTER

ispezionabile - Ø225mm
 inspectable - Ø225mm

Finiture - Finishes EUR

CR
 ST
 NO



Scarico Clic-Clac 1"1/4G completo di:

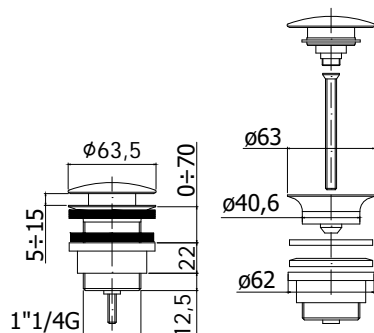
- piletta h60mm
 - troppo pieno
 - vite blocco e raccordo
- 1"1/4G Clic-Clac press top waste complete with:
- waste h60mm
 - overflow
 - locking screw and connection

ZSCA 050.. SIMPLE RAPID

regolabile da 0 a 70mm
 adjustable from 0 to 70mm

Finiture - Finishes EUR

CR
 ST
 NO



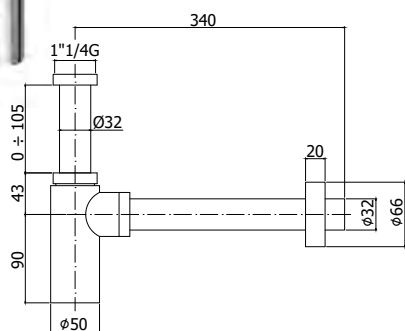
Sifone a bottiglia tondo
 Round bottle trap

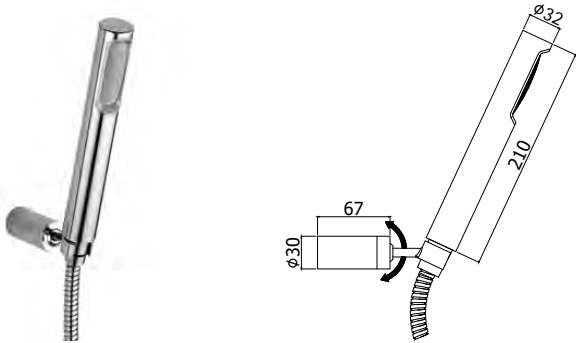
ZACC 240..

con attacco 1"1/4G
 with 1"1/4G connection

Finiture - Finishes EUR

CR
 ST
 NO





Set doccia esterno BIRILLO completo di:

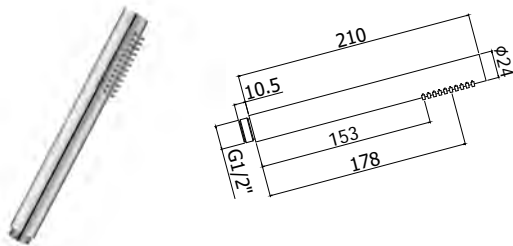
- doccia Birillo (monogetto) in ABS
- supporto Birillo in metallo
- flessibile doppia aggraffatura 1/2"x1/2"G/L. 1500mm

BIRILLO shower set complete with:

- Birillo (single spray) ABS hand-shower:
- Birillo metal wall bracket
- 1/2"x1/2"G/L. 1500 mm double interlock flexible hose

ZDUP 036.. BIRILLO **Finiture - Finishes** **EUR**
 per artt. 023-168D **CR**
 for artt. 023-168D **ST**
NO

* CR con doccia BIRILLO/ NO-ST con doccia MASTER
 * CR BIRILLO hand-shower/ NO-ST with MASTER hand-shower



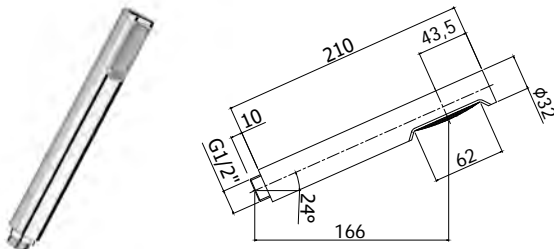
Doccia MASTER completa di:

- attacco 1/2"G

MASTER hand-shower complete with:

- 1/2"G connection

ZDOC 067.. MASTER **Finiture - Finishes** **EUR**
 (monogetto) in metallo **CR**
 • per artt. 032 **ST**
 (single spray) metal **NO**
 • for artt. 032



Doccia BIRILLO completa di:

- attacco 1/2"G

BIRILLO hand-shower complete with:

- 1/2"G connection

ZDOC 032.. BIRILLO **Finiture - Finishes** **EUR**
 (monogetto) in ABS **CR**
 • per artt. 023-026-040-041-047-048-168D
 (single spray) ABS
 • for artt. 023-026-040-041-047-048-168D



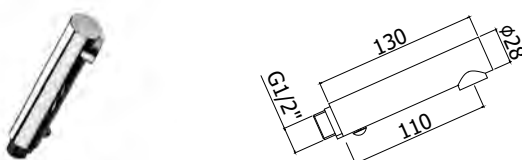
Doccia Minimal completa di:

- attacco 1/2"G

Minimal hand-shower complete with:

- 1/2"G connection

ZDOC 069.. **Finiture - Finishes** **EUR**
 per artt. 179 **CR**
 for artt. 179 **ST**
NO



Doccia Dualjet (getto regolabile) in metallo completa di:

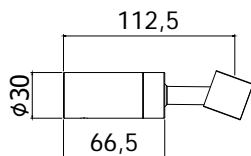
- attacco 1/2"G

Dualjet (adjustable jet) metal hand-shower complete with:

- 1/2"G connection

ZDOC 094.. **Finiture - Finishes** **EUR**
 per artt. 285-MET **CR**
 for artt. 285-MET **ST**
NO

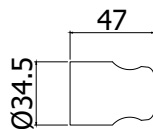
light



Supporto esterno snodato in metallo
Metal swivelling bracket

ZSUP 020..
per set doccia artt. 023-168D
for shower set artt. 023-168D

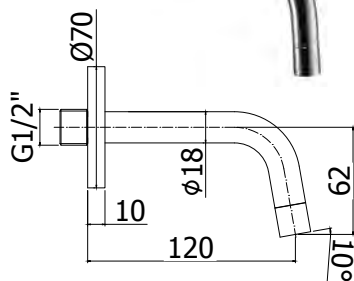
Finiture - Finishes	EUR
CR	
ST	
NO	



Supporto esterno fisso in ABS
ABS fixed bracket

ZSUP 010..
per set doccia artt. 026 e ZCOL684LIQNO
for shower set art. 026 and
ZCOL684LIQNO

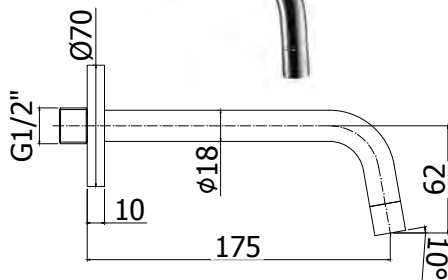
Finiture - Finishes	EUR
CR	



Bocca a muro completa di:
• aeratore M16x1
• piastra in metallo Ø70mm
• attacco 1/2"G
Wall spout complete with:
• aerator M16x1
• metal wall plate Ø70mm
• 1/2"G connection

ZBOC 103..
Ø18 con lunghezza l. 120mm
Ø18 with length l. 120mm

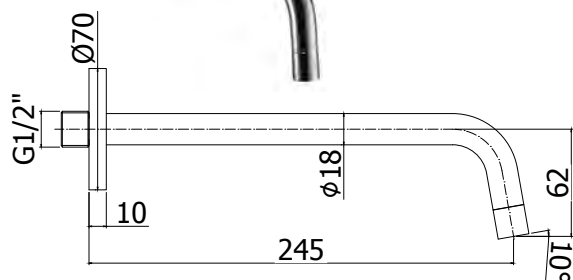
Finiture - Finishes	EUR
CR	
ST	
NO	



Bocca a muro completa di:
• aeratore M16x1
• piastra in metallo Ø70mm
• attacco 1/2"G
Wall spout complete with:
• aerator M16x1
• metal wall plate Ø70mm
• 1/2"G connection

ZBOC 045..
Ø18 con lunghezza l. 175mm
• per art. 006..70
Ø18 with length l. 175mm
• for art. 006..70

Finiture - Finishes	EUR
CR	
ST	
NO	



Bocca a muro completa di:
• aeratore M16x1
• piastra in metallo Ø70mm
• attacco 1/2"G
Wall spout complete with:
• aerator M16x1
• metal wall plate Ø70mm
• 1/2"G connection

ZBOC 046..
Ø18 con lunghezza l. 245mm
• per art. 007..70
Ø18 with length l. 245mm
• for art. 007..70

Finiture - Finishes	EUR
CR	
ST	
NO	



- ZA91102R** Cartuccia completa Ø40 senza distributore con regolazione per artt. 031-032-040-041
Complete cartridge Ø40 without distributor with regulation for artt. 031-032-040-041
- ZA91104R** Cartuccia completa Ø35 senza distributore con regolazione artt. 001-006..70 - 007..70 - 010-011-015-018-019 / BOX010-015
Complete cartridge Ø35 without distributor with regulation for artt. 001-006..70 - 007..70 - 010-011-015-018-019 / BOX010-015
- ZA91151** Cartuccia completa Ø 35 mm senza distributore per artt. 280-285
Complete cartridge Ø 35 mm without distributor for artt. 280-285
- ZA91280** Cartuccia completa Ø40 senza distributore per artt. 047-048
Complete cartridge Ø40 without distributor for artt. 047-048

Finiture - Finishes **EUR**



- ZA91103R** Cartuccia completa Ø35 con distributore con regolazione artt. 022-023-026-168-168D-168R
Complete cartridge Ø35 with distributor with regulation artt. 022-023-026-168-168D-168R

Finiture - Finishes **EUR**



- ZA91140** Cartuccia completa Ø25 per artt. 071-071K-075-077-078-081-081K-085-131-131K-135-137-138-179-180-937-938-977-978-980
Complete cartridge Ø25 for artt. 071-071K-075-077-078-081-081K-085-131-131K-135-137-138-179-180-937-938-977-978-980

Finiture - Finishes **EUR**



- ZA91160** Cartuccia completa Ø28 senza distributore per artt. 101-103 - 101..70 - 103..70
Complete cartridge Ø28 without distributor for artt. 101-103 - 101..70 - 103..70

Finiture - Finishes **EUR**



- ZA91170** Cartuccia completa Ø 25 mm per deviatore art. 032
Complete cartridge Ø 25 mm for diverter art. 032

Finiture - Finishes **EUR**



- ZVIT092** Cartuccia deviatore (2 uscite) Ø32 mm per art. 018
Diverter cartridge (2 outlets) Ø32 mm for art. 018
- ZVIT091** Cartuccia deviatore (3 uscite) Ø32 mm per art. 019
Diverter cartridge (3 outlets) Ø32 mm for art. 019

Finiture - Finishes **EUR**



- ZVIT001** Vitone dischi ceramici 90° destro artt. 100-102
90° ceramic disc valve right for artt. 100-102
- ZVIT002** Vitone dischi ceramici 90° sinistro artt. 100-102
90° ceramic disc valve left for artt. 100-102

Finiture - Finishes **EUR**



ZAER110 Aeratore completo Ø28 per art. 047
Complete aerator Ø28 for art. 047

Finiture - Finishes **EUR**
CR
ST
NO



ZAER049 Snodo con aeratore per artt. 131-131K-135-137-138-937-938
Joint with aerator for artt. 131-131K-135-137-138-937-938

Finiture - Finishes **EUR**
CR
ST
NO



ZAER003 Aeratore completo Ø28 per artt. 022-023-026
Complete aerator Ø28 for artt. 022-023-026

Finiture - Finishes **EUR**
CR
ST
NO

ZAER024 Aeratore completo Ø24 per art. 031
Complete aerator Ø24 for art. 031

CR

ZAER033 Aeratore Ø 22x1F per art. 280
Aerator Ø 22x1F for art. 280

CR
ST

ZAER040 Aeratore completo per art. 040
Complete aerator for art. 040

CR

ZAER048 Aeratore completo Ø22 per artt. 977-978
Complete aerator Ø22 for artt. 977-978

CR

ZAER052 Aeratore completo Ø18 artt. 006..70-007..70-071-071K-075-077-078-081-081K-085-100-101-101..70-102-103-103..70-131-131K-135-137-138-180-937-938-980
Complete aerator Ø18 for artt. 006..70-007..70-071-071K-075-077-078-081-081K-085-100-101-101..70-102-103-103..70-131-131K-135-137-138-180-937-938-980

CR
ST
NO

ZAER096 Aeratore completo Ø24 (classe ID) per art. 032
Complete aerator Ø24 for art. 032

CR
ST
NO

ZAER123 Aeratore a scomparsa Ø18x1.5 + chiavetta per art. 001
Hidden aerator Ø18x1.5 + key for art. 001



ZGHI001 Ghiera fermacartuccia per artt. 047-048
Ring-nut for cartridge fastening for artt. 047-048

Finiture - Finishes **EUR**

ZGHI007 Ghiera fermacartuccia per artt. 031-032
Ring-nut for cartridge fastening for artt. 031-032

ZGHI010 Ghiera fermacartuccia M37x1 per artt. 001-006..70 - 007..70 - 010-011-015-018-019-022-023-026-040L-041L-168-168D-168R-280-285 / BOX010-015
Ring-nut for cartridge fastening M37x1 for artt. 001-006..70 - 007..70 - 010-011-015-018-019-022-023-026-040L-041L-168-168D-168R-280-285 / BOX010-015

ZGHI015 Ghiera fermacartuccia M33x1,5 per artt. 101-103 - 101..70 - 103..70
Ring-nut for cartridge fastening M33x1,5 for artt. 101-103 - 101..70 - 103..70

ZGHI019 Ghiera fermacartuccia M30x1 per artt.071-071K-075-081-081K-085-131-131K-135
Ring-nut for cartridge fastening M30x1 for artt.071-071K-075-081-081K-085-131-131K-135



ZGHI027 Ghiera per deviatore M37x1.5 per artt. 018-019
M37x1.5 ring nut for diverter for artt. 018-019

Finiture - Finishes **EUR**

Finiture - Finishes EUR



- ZGHI013** Bussola fermacartuccia artt. 077-078-137-138-179-180-937-938-977-978-980
Nut for cartridge fastening artt. 077-078-137-138-179-180-937-938-977-978-980
- ZGHI024** Bussola fermacartuccia per deviatore art. 032
Nut for cartridge fastening for diverter art. 032

Finiture - Finishes EUR



- ZCAP047** Cappuccio sottoleva W27x19 artt. 101-103 - 101..70 - 103..70
Under lever cap W27x19 artt. 101-103 - 101..70 - 103..70

CR
ST
NO

Finiture - Finishes EUR



- ZCAP017** Cappuccio sottoleva M37x1 artt. 006..70 - 007..70 / 010-011-015 (fino a 07/18)
Metal under lever cap for artt. 006..70 - 007..70 / 010-011-015 (up to 07/18)
- ZCAP023** Cappuccio sottoleva per artt. 031-032-047-048
Under lever cap for artt. 031-032-047-048
- ZCAP034** Cappuccio sottoleva per artt. 001-040-041-280-285- BOX010-015 / 010-011-015-018-019 (da 08/18)
Under lever cap for artt. 001-040-041-280-285- BOX010-015 / 010-011-015-018-019 (da 08/18)
- ZCAP041** Cappuccio sottoleva Ø40 M37x1 artt. 022-023-026-168-168D-168R
Under lever cap Ø40 M37x1 artt. 022-023-026-168-168D-168R
- ZCAP048** Cappuccio sottoleva M30x1 artt. 071-071K-075-077-078-081-081K-085-131-131K-135-137-138-179-180-937-938-977-978-980
Under lever cap M30x1 artt. 071-071K-075-077-078-081-081K-085-131-131K-135-137-138-179-180-937-938-977-978-980
- ZCAP061** Cappuccio sottoleva per deviatore per art. 032
Under lever cap for diverter for art. 032

CR
ST

CR
ST
NO

CR
ST
NO

CR
ST
NO

CR
ST
NO

CR
ST
NO

Finiture - Finishes EUR



- ZCAP066** Cappuccio per deviatore per artt. 018-019
Cover for diverter for artt. 018-019

CR
ST
NO

Finiture - Finishes EUR



- ZAST041** Asta scarico completa per artt. 075-077-085-135-137-937-977
Complete rod for waste for artt. 075-077-085-135-137-937-977






CR
CRNO
ST

Finiture - Finishes EUR



- ZSCA002** Scarico 1" 1/4
1" 1/4 pop up waste

CR
ST

		<u>Finiture - Finishes</u>	<u>EUR</u>
	ZSCA008 Scarico 1" 1/4 comando a leva 1" 1/4 pop up waste with lever	CR	
<hr/>			
	ZLEV084 Leva completa Ø45 artt. 280-285 Complete lever Ø45 artt. 280-285	CR ST NO	
	ZLEV085 Leva completa Ø45 artt. 010-011 - BOX010 Complete lever Ø45 artt. 010-011 - BOX010	CR ST NO	
	ZLEV104 Leva completa Ø50 artt. 040L-041L Complete lever Ø50 artt. 040L-041L	CR	
	ZLEV107 Leva completa Ø39,5 artt. 071-071K-075-077-078-081-081K-085-131-131K-135-137-138-179-180-937-938-977-978-980 Complete lever Ø39,5 artt. 071-071K-075-077-078-081-081K-085-131-131K-135-137-138-179-180-937-938-977-978-980	CR ST NO	
	ZLEV108 Leva completa Ø42 artt. 022-023-026-168-168D-168R Complete lever Ø42 artt. 022-023-026-168-168D-168R	CR ST NO	
	ZLEV109 Leva completa Ø45 artt. 001-006..70 - 007..70 Complete lever Ø45 artt. 001-006..70 - 007..70	CR ST	
	ZLEV111 Leva completa Ø45 artt. 015-018-019 - BOX015 Complete lever Ø45 artt. 015-018-019 - BOX015	CR ST NO	
	ZLEV120 Leva completa per artt. 101-103 - 101..70 - 103..70 Complete lever for artt. 101-103 - 101..70 - 103..70	CR ST NO	
	ZLEV146 Leva completa Ø50 per artt. 031-032 Complete lever Ø50 for artt. 031-032	CR ST NO	
	ZLEV147 Leva completa Ø35 per deviatore per art. 032 Complete lever Ø35 for diverter for art. 032	CR ST NO	
	ZLEV157 Leva completa per deviatore per artt. 047-048 Complete lever for diverter for artt. 047-048	CR ST NO	
<hr/>			
	ZLEV174 Maniglia completa per artt. LIGX 071-075-081-085-131-135 Complete handle for artt. LIGX 071-075-081-085-131-135	CR ST	
<hr/>			
	ZMAN130 Maniglia per cartuccia deviatore per art. 019 Complete handle for diverter cartridge for art. 019	CR ST NO	
	ZMAN138 Maniglia per cartuccia deviatore per art. 018 Complete handle for diverter cartridge for art. 018	CR ST NO	
<hr/>			
	ZECC022 Eccentrico con rosone per miscelatori a parete Adjustable centre for wall mounted mixers	CR ST NO	



ZCAL017 Calotta per gruppi a parete
Nut for wall mounted traditional mixers

Finiture - Finishes	EUR
CR	
ST	
NO	



ZSED006 Sede per gruppi a parete
Wall mounted mixers seat

Finiture - Finishes	EUR
CR	



ZRAC054 Raccordo 1/2" per artt. 168-168D
1/2" connection for artt. 168-168D

ZRAC131 Raccordo 3/4" con tappo e OR per art. 168R
3/4" connection with OR and plug for art. 168R

ZRAC104 Raccordo con valvolina + OR per deviatore per art. 032
Connection with check valve + OR for diverter for art. 032

Finiture - Finishes	EUR
CR	
ST	
NO	
CR	
ST	
CR	
ST	
NO	



ZRAC078 Raccordo per art. 280
Connection for art. 280

Finiture - Finishes	EUR
CR	



ZRAC082 Raccordo con guarnizioni per art. 285
Connection for spout for art. 285

Finiture - Finishes	EUR
CR	



ZBAS023 Basetta per bocca art. 040
Brass base-ring for spout art. 040

ZBAS025 Basetta miscelatore per artt. 040-041
Brass base-ring for mixer artt. 040-041

ZBAS058 Basetta miscelatore artt. 071-071K-075-081-081K-085-131-131K-135
Brass base-ring artt. 071-071K-075-081-081K-085-131-131K-135

ZBAS059 Basetta miscelatore artt. 077-078-137-138-179-180-937-938-977-978-980
Brass base-ring artt. 077-078-137-138-179-180-937-938-977-978-980

ZBAS082 Basetta miscelatore artt. 280-285
Brass base-ring artt. 280-285

ZBAS098 Basetta miscelatore per artt. 047-048
Brass base-ring for mixer artt. 047-048

Finiture - Finishes	EUR
CR	
CR	
CR	
ST	
NO	
CR	
ST	
NO	
CR	
ST	
NO	
CR	
ST	
NO	



ZBAS076..SC Base + basetta + fissaggio per doccia per artt. 040-041-047-048
Ring + base + fixing set for hand shower for artt. 040-041-047-048

ZFIS122 Fissaggio per base doccia artt. 040-041-047-048
Fixing kit for base for shower artt. 040-041-047-048

Finiture - Finishes EUR

CR
ST
NO



ZDEV100 Deviatore completo per artt. BOX015
Complete diverter for artt. BOX015

Finiture - Finishes EUR

CR



ZDEV101 Deviatore completo miscelatore bordo vasca artt. 047-048
Complete diverter for bath mixer deck mounted artt. 047-048

Finiture - Finishes EUR

CR
ST
NO



ZDEV007 Deviatore completo miscelatore bordo vasca artt. 040L-041L
Complete diverter for bath mixer deck mounted artt. 040L-041L

Finiture - Finishes EUR

CR
ST

ZDEV048 Deviatore completo miscelatore incasso artt. 001-015
Complete diverter for built-in mixer artt. 001-015

CR
ST

ZDEV088 Deviatore completo miscelatore vasca esterno artt. 022-023-026
Complete diverter for artt. 022-023-026

CR
ST
NO



ZPIA007 Piastra con guarnizione 1 foro per artt. 010 / Ø116 mm
One-hole wall plate with gasket for artt. 010 / Ø116 mm

Finiture - Finishes EUR

CR
ST

ZPIA008 Piastra lusso tonda con guarnizione per artt. 011 / Ø110 mm
Luxury round plate with gasket for artt. 011 / Ø110mm

CR
ST
NO



ZPIA017 Piastra tonda 2 fori con guarnizioni per artt. 015 / Ø200 mm - (fino a 06/2018)
Round two-hole wall plate with gaskets for artt. 015 / Ø200mm - (up to 07/2018)

Finiture - Finishes EUR

CR
ST

ZPIA076 Piastra tonda 2 fori con guarnizioni per artt. 015 / Ø200 mm - (da 07/2018)
Round two-hole wall plate with gaskets for artt. 015 / Ø200mm - (since 07/2018)

CR
ST



ZPIA085 Piastra con guarnizioni per miscelatore incasso (2 uscite) per artt. 018 / Ø200 mm - (fino a 06/2018)
Wall plate with gaskets for concealed shower mixer (2 outlets) for artt. 018 / Ø200 mm - up to 06/2018)

Finiture - Finishes EUR

CR
ST
NO

ZPIA088 Piastra con guarnizioni per miscelatore incasso (2 uscite) per artt. 018 / Ø200 mm - (da 07/2018)
Wall plate with gaskets for concealed shower mixer (2 outlets) for artt. 018 / Ø200 mm - (since 07/2018)










CR
ST
NO








ZPIA084 Piastra con guarnizioni per miscelatore incasso (3 uscite) per artt. 019 / Ø200 mm - (fino a 06/2018)
Wall plate with gaskets for concealed shower mixer (3 outlets) for artt. 019 / Ø200 mm - up to 06/2018)






CR
ST
NO

ZPIA089 Piastra con guarnizioni per miscelatore incasso (3 uscite) per artt. 019 / Ø200 mm - (da 07/2018)
Wall plate with gaskets for concealed shower mixer (3 outlets) for artt. 019 / Ø200 mm - (since 07/2018)

CR
ST
NO

			Finiture - Finishes	EUR
	ZPIA072	Piastra tonda in ABS 1 foro con OR per art. BOX010 / Ø173 mm ABS round one-hole wall plate with OR for art. BOX010 / Ø173mm	CR	
	ZPIA074	Piastra tonda in ABS 2 fori con OR per art. BOX015 / Ø173 mm ABS round two-hole wall plate with OR for art. BOX015 / Ø173mm	CR	
	ZPIA082	Piastra con guarnizione per miscelatore per artt. 006..70-007..70 / Ø70 mm One-hole wall plate with gasket for mixer for art. 006..70-007..70 / Ø70 mm	CR ST NO	
	ZPIA093	Piastra con guarnizione per miscelatore per artt. 101..70-103..70 / Ø70 mm One-hole wall plate with gasket for mixer for art. 101..70-103..70 / Ø70 mm	CR ST NO	
	ZPIA092	Piastra con guarnizione per bocca per artt. 006..70-007..70-101..70-103..70 / Ø70 mm One-hole wall plate with gasket for spout for artt. 006..70-007..70-101..70-103..70 / Ø70 mm	CR ST NO	
	ZPIA063	Piastra di copertura con OR in ottone per artt. 031-032 / Ø140 mm Brass cover plate with O-Ring for artt. 031-032 / Ø140 mm	CR ST NO	
	ZPIA056	new Piastra 4 fori in acciaio inox con guarnizioni per art. 001 / L.350 x h.120 mm Four-hole stainless steel wall plate with gaskets for art. 001 / L.350 x h.120 mm	CR ST NO	
	ZPIA035	Piastra rettangolare 2 fori con guarnizioni per artt. 101-103 L.250 x h.100 mm Rectangular two-hole wall plate with gaskets for artt. 101-103 L.250 x h.100mm	CR/M ST/M NO/M	
		<div style="border: 1px solid black; padding: 5px;"> <p>* CR/M - ST/M - NO/M con piastra in Acciaio inox * CR/M - ST/M - NO/M with Stainless steel wall plate</p> </div>		
	ZFLX061	Flex inox Ø14 cm. 53 plastificato per art. 179 PVC coated flex inox Ø14 cm. 53 for art. 179	CR	

			Finiture - Finishes	EUR
	ZACC350	Molla superiore filo Ø 2 mm per art. 179 Top spring Ø 2 mm for art. 179	CR NO	
<div style="border: 1px solid black; padding: 5px; width: fit-content; margin: 0 auto;"> <p>* NO - Molla nero opaco * NO - Matt black spring</p> </div>				
	ZACC352	Supporto per doccia per art. 179 Hand-shower bracket for art. 179	CR ST NO	
	ZRAC105	Supporto per doccia per art. 179 Hand-shower bracket for art. 179	CL	
	ZFLO001	Flessibile 1/2"x1/2" mm.1500 con calotta conica doppia aggraffatura per artt. 023-026-032-168D Double fastened longlife metal flexible hose 1/2"x1/2" mm.1500 with conical nut for artt. 023-026-032-168D	CR	
	ZFLO009	Flessibile F1/2" M15x1 mm.1500 con calotta conica doppia aggraffatura con peso ecologico per artt. 040-041-047-048 Double fastened longlife metal flexible hose F1/2" M15x1 mm.1500 with conical nut and weight for artt. 040-041-047-048	CR ST	
	ZFLO018	Flessibile 1500 mm doppia aggraffatura e doppia calotta conica per art. 001 Flexible hose 1500 mm double interlock and double conical nut for art. 001	CR	
	ZFLO031	Flessibile PVC argento 1/2"x1/2"/L. 1500 mm con doppia calotta conica per art. 032 1/2"x1/2"/L. 1500 mm Silver PVC hose with double conical nut for art. 032	AG	
	ZFLO071	Flessibile PVC colorato 1/2"x1/2"G - 1500mm per artt. 001-023-032-168D (nero opaco) 1/2"x1/2"G - 1500mm colored PVC hose for artt. 001-023-032-168D (matt black)	NO	
	ZFLO075	Flessibile 150 cm Lusso con calotta conica girevole per art. 168D Luxury twist-free brass flexible hose 150 cm with conical nut for art. 168D	ST	
	ZCANA092	Canna tonda con aeratore Ø18 due pieghe art. 980 Ø18 high tube spout with aerator art. 980	CR ST	
	ZCANA095	Canna tonda Ø18 con aeratore artt. 077-078 Ø18 round tube spout with aerator artt. 077-078	CR ST NO	
	ZCANA096	Canna alta tonda Ø18 con aeratore art. 180 Ø18 high round tube spout with aerator art. 180	CR ST	
	ZCANA097	Canna tonda Ø18 con aeratore snodato artt. 137-138 Ø18 round tube spout with adjustable aerator artt. 137-138	CR ST	
	ZCANA109	Canna tubo TONDA ombrello completa di aeratore e raccordo per artt. 280 ROUND tube spout with aerator for art. 280	CR ST NO	

			Finiture - Finishes	EUR
	ZCANA081	Canna tonda con aeratore artt. 977-978 Tube spout with aerator artt. 977-978	CR	
	ZCANA082	Canna tonda con aeratore snodato artt. 937-938 Tube Ø20 spout with adjustable aerator artt. 937-938	CR	
<hr/>				
	ZCAN201	Canna Ø28 senza raccordo con boccola per art. 285 Spout Ø28 mm for art. 285	CR ST NO	
<hr/>				
	ZBOC032	Bocca bordo vasca con basetta ottone, aeratore e fissaggio art. 040 Deck mounted spout with brass ring base, aerator and fixing set art. 040	CR	
	ZBOC090	Bocca bordo vasca con basetta ottone, aeratore e fissaggio art. 047 Deck mounted spout with brass ring base, aerator and fixing set art. 047	CR ST NO	
<hr/>				
	ZBOC104	Bocca a muro Ø18 x l.120 mm senza piastra compatibile con artt. 101-103 Wall spout Ø18 x l.120 mm without wall plate compatible with art. 101-103	CR ST NO	
	ZBOC047	Bocca a muro Ø18 x l.175 mm senza piastra per art. 101 Wall spout Ø18 x l.175 mm without wall plate for art. 101	CR ST NO	
	ZBOC048	Bocca a muro Ø18 x l.245 mm senza piastra per art. 103 Wall spout Ø18 x l.245 mm without wall plate for art. 103	CR ST NO	
<hr/>				
	ZBOC102	Bocca a muro Ø18 x l.120 mm con piastra Ø70 mm compatibile con artt. 101..70-103..70 Wall spout Ø18 x l.120 mm with wall plate Ø70 mm compatible with art. 101..70-103..70	CR ST NO	
	ZBOC092	Bocca a muro Ø18 x l.175 mm con piastra Ø70 mm per art. 101..70 Wall spout Ø18 x l.175 mm with wall plate Ø70 mm for art. 101..70	CR ST NO	
	ZBOC093	Bocca a muro Ø18 x l.245 mm con piastra Ø70 mm per art. 103..70 Wall spout Ø18 x l.245 mm with wall plate Ø70 mm for art. 103..70	CR ST NO	



- ZBOC107** Bocca Ø26 con aeratore per artt. 031-032
Ø26 spout with aerator for artt. 031-032
- ZBOC129** Bocca Ø23 con aeratore per artt. 001
Ø23 spout with aerator for artt. 001

Finiture - Finishes	EUR
CR	
ST	
NO	
CR	
ST	
NO	



- ZFIS083** Fissaggio miscelatore con scarico per artt. 075-077-085-135-137-937-977
Fixing kit for artt. 075-077-085-135-137-937-977
- ZFIS099** Fissaggio miscelatore senza scarico per artt. 071-071K-078-081-081K-131-131K-138-180-938-978-980
Fixing kit for artt. 071-071K-078-081-081K-131-131K-138-180-938-978-980
- ZFIS008/140** Set fissaggio per artt. 280
Fixing set for artt. 280
- ZFIS121** Fissaggio 3/4 per bocca bordo vasca artt. 040
3/4 Fixing kit for spout artt. 040
- ZFIS123** Fissaggio per corpo miscelatore bordo vasca per artt. 040-041
Fixing kit for mixer body for artt. 040-041
- ZFIS107** Set fissaggio per artt. 285
Fixing set for artt. 285
- ZFIS127** Fissaggio per corpo miscelatore bordo vasca artt. 047-048
Fixing kit for mixer body artt. 047-048
- ZFIS130** Set fissaggio per artt. 179
Fixing set for artt. 179

Finiture - Finishes	EUR
---------------------	-----



- ZFLX034** Set flex inox cm. 40 F.3/8 (2 pezzi) per artt. 071-071K-075-081-081K-085-131-131K-135
Set of 2 pcs. inox flex cm. 40 for artt. 071-071K-075-081-081K-085-131-131K-135
- ZFLX036** Set flex inox per artt. 077-078-137-138-180-937-938-977-978-980 (2 pezzi)
Set of 2 pcs. inox-flex for artt. 077-078-137-138-180-937-938-977-978-980
- ZFLX086** Set flex inox (5 pezzi) per artt. 040
Set of 5 pcs. inox flex for artt. 040
- ZFLX098** Set flessibili inox M10x1 F3/8" 400 mm con guarnizione (2 pezzi) per artt. 280
Set of 2 stainless steel hoses M10x1 F3/8" 400 mm with gaskets for artt. 280
- ZFLX095** Set flessibili inox F3/8" (3 pezzi) per artt. 285
Set of 3 stainless steel hoses F3/8" for artt. 285
- ZFLX102** Set 2 flex inox SOFT PEX F3/8 450 mm per artt. 179
Set of 2 F3/8 stainless steel hoses 450 mm SOFT PEX for artt. 179
- ZFLX116** Flex inox cm. 65 M10x1/M15x1 (1 pezzo) per artt. 032
(1 piece) inox flex cm. 65 M10x1/M15x1 for artt. 032
- ZFLX118** Flex inox cm. 108 M15x1/M15x1 (1 pezzo) per artt. 031
(1 piece) inox flex cm. 108 M15x1/M15x1 for artt. 031
- ZFLX132** Set flex inox (4 pezzi) per artt. 047-048
Set of 4 pcs. inox flex for artt. 047-048
- ZFLX133** Flex inox F.3/4"xF.1/2" cm 60 per bocca per artt. 047
Inox flex F.3/4"xF.1/2" cm 60 for spout for artt. 047

Finiture - Finishes	EUR
---------------------	-----

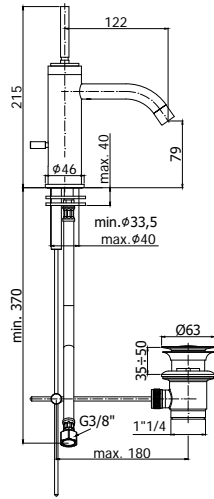


FINITURE
FINISHES

La serie **FYNE** è disponibile nelle seguenti finiture:
FYNE range is available in the following finishes:

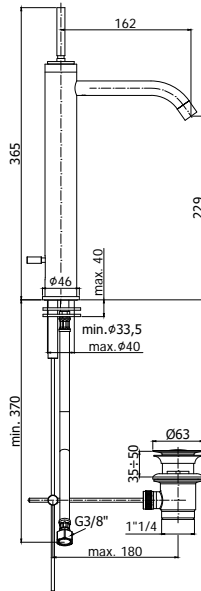
CR cromato
 chrome plated

fyne



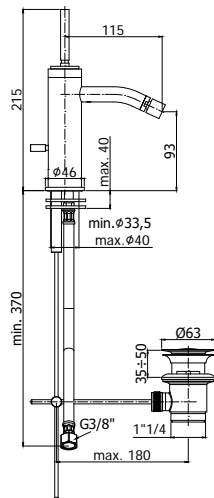
- Miscelatore lavabo completo di:
- aeratore M16x1
 - set 2 flessibili inox 3/8"G
- Wash basin mixer complete with:
- aerator M16x1
 - set of 2 stainless steel hoses 3/8"G

FY 071..	Finiture - Finishes	EUR
senza scarico without pop up waste	CR	
FY 075..		
con scarico automatico 1"1/4G with 1"1/4G pop up waste	CR	



- Miscelatore lavabo prolungato completo di:
- aeratore M16x1
 - set 2 flessibili inox 3/8"G
- Tall wash basin mixer complete with:
- aerator M16x1
 - set of 2 stainless steel hoses 3/8"G

FY 081..	Finiture - Finishes	EUR
senza scarico without pop up waste	CR	
FY 085..		
con scarico automatico 1"1/4G with 1"1/4G pop up waste	CR	



- Miscelatore bidet completo di:
- con snodo e aeratore M16x1
 - set 2 flessibili inox 3/8"G
- Bidet mixer complete with:
- with swivel joint and aerator M16x1
 - set of 2 stainless steel hoses 3/8"G

FY 131..	Finiture - Finishes	EUR
senza scarico without pop up waste	CR	
FY 135..		
con scarico automatico 1"1/4G with 1"1/4G pop up waste	CR	



ZA91230 Cartuccia joystick Ø25 per artt. 071-075-081-085-131-135
Ø25 Joystick cartridge for artt. 0071-075-081-085-131-135

Finiture - Finishes **EUR**



ZAER052 Aeratore completo Ø18 per artt. 071-075-081-085-131-135
Complete aerator Ø18 for artt. 071-075-081-085-131-135

Finiture - Finishes **EUR**
CR



ZAER049 Snodo con aeratore per artt. 131-135
Joint with aerator for artt. 131-135

Finiture - Finishes **EUR**
CR



ZLEV131 Leva completa joystick per artt. 071-075-081-085-131-135
Complete lever joystick for artt. 071-075-081-085-131-135

Finiture - Finishes **EUR**
CR



ZCAP056 Cappuccio Ø39,5 per artt. 071-075-081-085-131-135
Ø39,5 cap for artt. 071-075-081-085-131-135

Finiture - Finishes **EUR**
CR



ZGHI020 Ghiera fermacartuccia M30X1 per artt. 071-075-081-085-131-135
Ring-nut for cartridge fastening M30x1 for artt. 071-075-081-085-131-135

Finiture - Finishes **EUR**



ZBAS058 Basetta miscelatore per artt. 071-075-081-085-131-135
Brass base-ring for artt. 071-075-081-085-131-135

Finiture - Finishes **EUR**
CR



ZFIS083 Fissaggio miscelatore per artt. 075-085-135
Fixing kit for artt. 075-085-135

ZFIS099 Fissaggio miscelatore per artt. 071-081-131
Fixing kit for artt. 071-081-131

Finiture - Finishes **EUR**



ZAST041 Asta scarico completa artt. 075-085-135
Complete rod for waste artt. 075-085-135

Finiture - Finishes **EUR**
CR



ZSCA002 Scarico 1" 1/4
1" 1/4 pop up waste
ZSCA008 Scarico 1" 1/4 comando a leva
1" 1/4 pop up waste with lever

Finiture - Finishes **EUR**
CR

CR



ZFLX034 Set flex inox cm. 40 F.3/8 (2 pezzi) per artt. 071-075-081-085-131-135
Set of 2 pcs. inox flex cm. 40 for artt. 071-075-081-085-131-135

Finiture - Finishes **EUR**
CR



ringo west



ringo
west

FINITURE FINISHES

La serie **RINGO** è disponibile nelle seguenti finiture:
RINGO range is available in the following finishes:

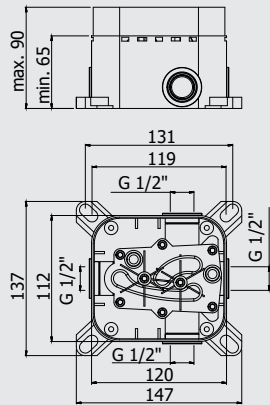
- CR cromato
chrome plated
- CR/M cromato con piastra acciaio inox
chrome with stainless steel wall plate
- BO finitura bianco opaco
matt white finish
- BO/M finitura bianco opaco + con piastra acciaio inox
matt white finish + with stainless steel wall plate
- NO finitura nero opaco
matt black finish
- NO/M finitura nero opaco + con piastra acciaio inox
matt black finish + with stainless steel wall plate

La serie **WEST** è disponibile nelle seguenti finiture:
WEST range is available in the following finishes:

- CR cromato
chrome plated
- CR/M cromato con piastra acciaio inox
chrome with stainless steel wall plate

RISPARMIO ENERGETICO
ENERGY SAVING





Video istruzioni Pbox
Pbox video instructions



*Da abbinare solo con
RIN-WS BOX010 - RIN-WS BOX015

*To be completed only with
RIN-WS BOX010 - RIN-WS BOX015

Set incasso universale per miscelatori doccia completo di:

- corpo incasso
- box

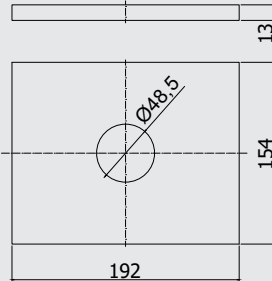
Universal concealed Box for mixers complete with:

- concealed body
- box

PBOX 001

Finiture - Finishes EUR

senza set esterno
without external set



Set esterno miscelatore incasso doccia (1 uscita) completo di:

- corpo miscelatore
- piastra in ABS 154x192mm e leva

External set for concealed shower mixer (1 outlet) complete with:

- mixer body
- ABS wall plate 154x192mm and lever

RIN BOX010.. / WS BOX010..

Finiture - Finishes EUR

senza deviatore
without diverter

 **CR**

Leva Ringo

 **CR**

Leva West

*Da abbinare solo con
PBOX 001

*To be completed only with
PBOX 001

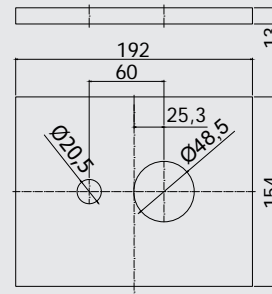
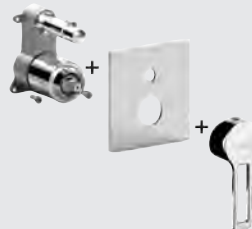


ZPRO BOX010..

Prolunga per art. BOX010

- H30mm
- Extension for art. BOX010
- H30mm

CR



Set esterno miscelatore incasso doccia (2 uscite) completo di:

- corpo miscelatore
- piastra in ABS 154x192mm e leva


External set for concealed shower mixer (2 outlets) complete with:

- mixer body
- ABS wall plate 154x192mm and lever

RIN BOX015.. / WS BOX015..

Finiture - Finishes EUR

con deviatore a pulsante
with push diverter

 **CR**

Leva Ringo

 **CR**

Leva West

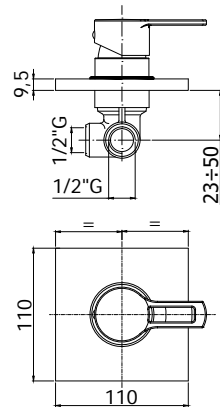


ZPRO BOX015..

Prolunga con deviatore per art. BOX015

- H30mm
- Extension with diverter for art. BOX015
- H30mm

CR



*Tabella compatibilità (v. pag.10)

*Compatibility table (see page 10)

* CR con piastra ABS _ CR/M-BO/M-NO/M con piastra in Acciaio inox
 * CR with ABS wall plate _ CR/M-BO/M-NO/M with Stainless steel wall plate

Miscelatore incasso doccia (1 uscita) completo di:
 • piastra 110x110mm
 • attacchi 1/2"G
 Concealed shower mixer (1 outlet) complete with:
 • wall plate 110x110mm
 • 1/2"G connections

RIN 010.. / WS 010..

senza deviatore
 without diverter

Finiture - Finishes EUR

CR
 CR/M
 BO/M
 NO/M

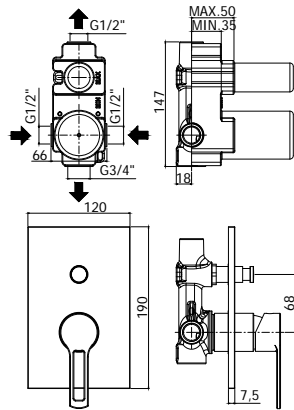
CR
 CR/M



ZPRO 013..

Prolunga per art. 010
 • H43mm
 Extension for art. 010
 • H43mm

CR



*Tabella compatibilità (v. pag.10)

*Compatibility table (see page 10)

* CR con piastra ABS _ CR/M-BO/M-NO/M con piastra in Acciaio inox
 * CR with ABS wall plate _ CR/M-BO/M-NO/M with Stainless steel wall plate

Miscelatore incasso doccia (2 uscite) completo di:
 • piastra 120x190mm
 • attacchi calda/fredda e superiore 1/2"G - attacco inferiore 3/4"
 Concealed shower mixer (2 outlets) complete with:
 • wall plate 120x190mm
 • 1/2"G hot/cold and upper connections - 3/4"G lower connection

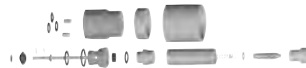
RIN 015.. / WS 015..

con deviatore a pulsante
 with push diverter

Finiture - Finishes EUR

CR
 CR/M
 BO/M
 NO/M

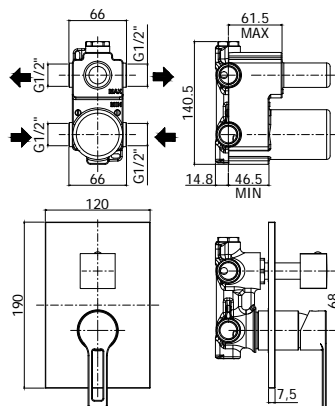
CR
 CR/M



ZPRO 028..

Prolunga con deviatore per art. 015
 • H30mm
 Extension with diverter for art. 015
 • H30mm

CR



*Tabella compatibilità (v. pag.11)

*Compatibility table (see page 11)

* CR con piastra ABS _ CR/M-BO/M-NO/M con piastra in Acciaio inox
 * CR with ABS wall plate _ CR/M-BO/M-NO/M with Stainless steel wall plate

Miscelatore incasso doccia (2 uscite) completo di:
 • piastra 120x190mm
 • attacchi 1/2"G
 Concealed shower mixer (2 outlets) complete with:
 • wall plate 120x190mm
 • 1/2"G connections

RIN 018.. / WS 018..

con cartuccia deviatore (2 uscite + 1
 posizione combinata)
 with diverter cartridge (2 outlets + 1
 combined position)

Finiture - Finishes EUR

CR
 CR/M
 BO/M
 NO/M

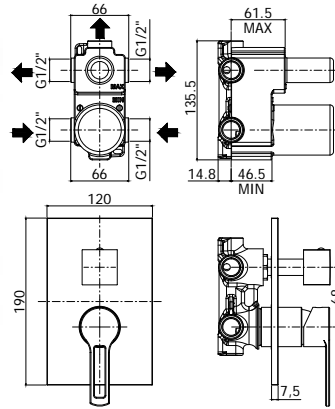
CR
 CR/M



ZPRO 068..

Prolunga con deviatore per artt. 018-019
 • H30mm
 Extension with diverter for artt. 018-019
 • H30mm

CR



*Tabella compatibilità (v. pag.11)

*Compatibility table (see page 11)

* CR con piastra ABS _ CR/M-BO/M-NO/M con piastra in Acciaio inox

* CR with ABS wall plate _ CR/M-BO/M-NO/M with Stainless steel wall plate

Miscelatore incasso doccia (3 uscite) completo di:

- piastra 120x190mm
- attacchi 1/2"G

Concealed shower mixer (3 outlets) complete with:

- wall plate 120x190mm
- 1/2"G connections

RIN 019.. / WS 019..

con cartuccia deviatore (3 uscite + 3 posizioni combinate)
with diverter cartridge (3 outlets + 3 combined positions)

Finiture - Finishes EUR

Leva Ringo
CR
CR/M
BO/M
NO/M

Leva West
CR
CR/M



ZPRO 068..

Prolunga con deviatore per artt. 018-019

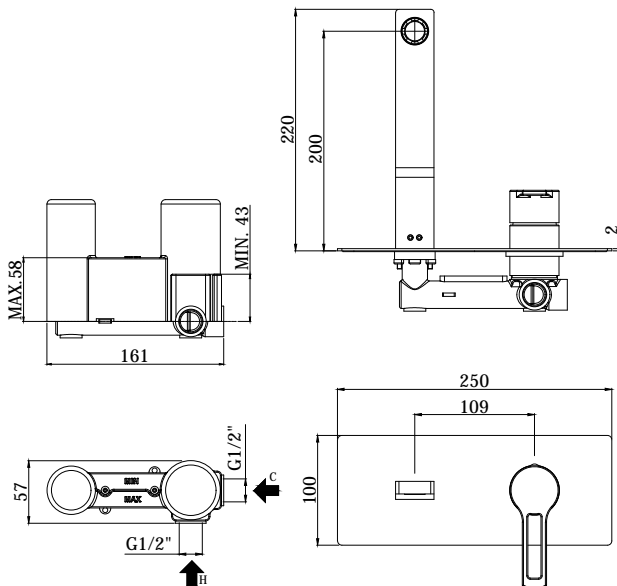
- H30mm

Extension with diverter for artt. 018-019

- H30mm

CR

new



Miscelatore incasso lavabo completo di:

- piastra in acciaio inox 250x100mm
- attacchi 1/2"G

Concealed single lever basin mixer complete with:

- stainless steel wall plate 250x100mm
- 1/2"G connections

RIN 104.. / WS 104..

con bocca e aeratore M24x1 - l. 150mm
with spout and aerator M24x1 - l. 150mm

Finiture - Finishes EUR

Leva Ringo
CR
BO
NO

Leva West
CR

RIN 105.. / WS 105..

con bocca e aeratore M24x1 - l. 200mm
with spout and aerator M24x1 - l. 200mm

Leva Ringo
CR
BO
NO

Leva West
CR

RIN 106.. / WS 106..

con bocca e aeratore M24x1 - l. 240mm
with spout and aerator M24x1 - l. 240mm

Leva Ringo
CR
BO
NO

Leva West
CR



ZPRO 057..

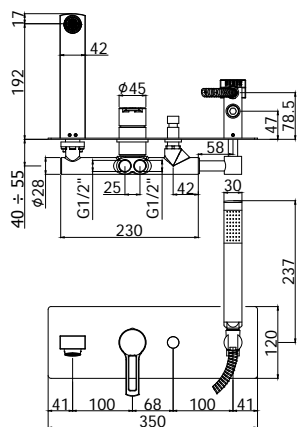
Prolunga per artt. 104-105-106

- H20mm

Extension for artt. 104-105-106

- H20mm

CR
BO
NO



Miscelatore incasso vasca/doccia (2 uscite) completo di:

- piastra in acciaio inox 350x120mm
- bocca con aeratore M28x1
- doccia e flessibile
- attacchi 1/2"G

Concealed bath/shower mixer (2 outlets) complete with:

- stainless steel wall plate 350x120mm
- spout with aerator M28x1
- hand shower and flexible hose
- 1/2"G connections

RIN 001.. / WS 001..

con deviatore a pulsante
with push diverter

Finiture - Finishes EUR



ZPRO 056..

Prolunga con deviatore per art. 001

- H20mm
- Extension with diverter for art. 001
- H20mm

CR



Miscelatore vasca/doccia con deviatore completo di:

- aeratore M28x1
- set 2 eccentrici 1/2"x3/4"G e rosoni

Bath/shower mixer with diverter complete with:

- aerator M28x1
- set of 2 S-wall-unions 1/2"x3/4"G and wall-plates

RIN 022.. / WS 022..

senza set doccia
without shower set

Finiture - Finishes EUR



RIN 023.. / WS 023..

con supporto a muro snodato in ABS
• con doccia e flessibile
with ABS joint wall bracket
• with hand-shower and flexible hose



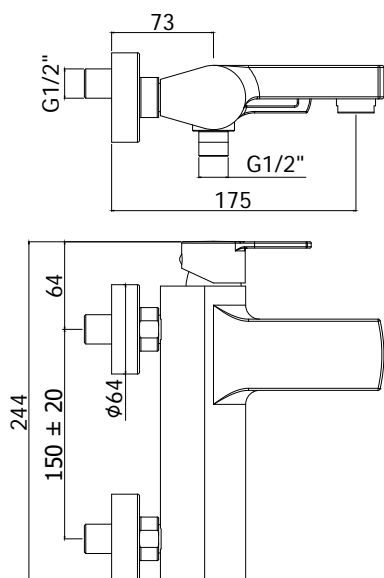
RIN 024.. / WS 024..

con supporto a muro snodato Stick
• con doccia Majorca e flessibile
with Stick wall bracket
• with Majorca hand-shower and flexible hose



RIN 026.. / WS 026..

con supporto a muro fisso in ABS
• con doccia e flessibile
with ABS fixed wall bracket
• with hand-shower and flexible hose



ringo-west



Miscelatore bordo vasca con deviatore completo di:

- set 5 flex inox per miscelatore
- doccia e flessibile con piombo

Deck mounted mixer with diverter complete with:

- set of 5 stainless steel hoses for mixer
- hand-shower and flexible hose with weight

RIN 041L.. / WS 041L..

senza bocca erogazione (2 fori)
without spout (2 holes)

Finiture - Finishes EUR



Leva Ringo



Leva West

RIN 040L.. / WS 040L..

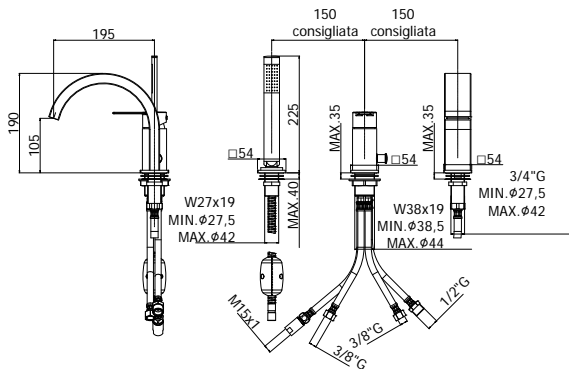
con bocca a cascata (3 fori)
with waterfall spout (3 holes)



Leva Ringo



Leva West



Miscelatore lavabo completo di:

- cartuccia Energy Saving
- aeratore M24x1 con riduttore di portata
- set 2 flessibili inox 3/8\"/>

Wash basin mixer complete with:

- Energy Saving cartridge
- aerator M24x1 with flow reducer
- set of 2 stainless steel hoses 3/8\"/>

RIN 071.. -ES / WS 071.. -ES

senza scarico
without pop up waste

Finiture - Finishes EUR



Leva Ringo



Leva West

RIN 075.. -ES / WS 075.. -ES

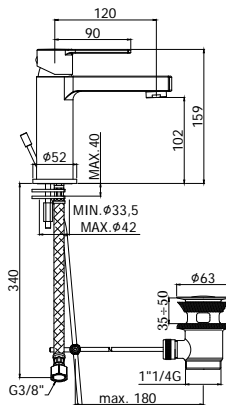
con scarico automatico 1\"/>



Leva Ringo



Leva West



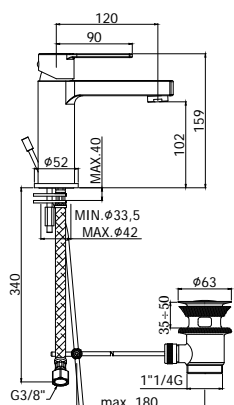
cold start



ENERGY SAVING

Risparmia energia, perchè apre al centro e dà acqua fredda, mentre l'acqua calda esce solo con il movimento della leva verso sinistra.

It saves energy delivering cold water from middle position already; hot water comes out with handle left movement only.



Miscelatore lavabo completo di:
 • aeratore M24x1
 • set 2 flessibili inox 3/8"G
 Wash basin mixer complete with:
 • aerator M24x1
 • set of 2 stainless steel hoses 3/8"G

RIN 071.. / WS 071..

senza scarico
 without pop up waste

Finiture - Finishes	EUR
---------------------	-----



CR
BO
NO



CR

RIN 071K.. / WS 071K..

con scarico Clic-Clac 1"1/4G
 with 1"1/4G Clic-Clac press top waste



CR
BO
NO



CR

RIN 075.. / WS 075..

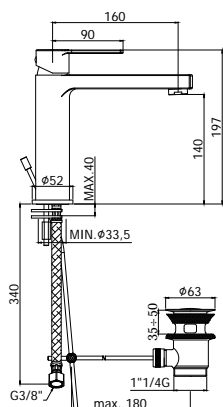
con scarico automatico 1"1/4G
 with 1"1/4G pop up waste



CR
BO
NO



CR



Miscelatore lavabo medio completo di:
 • aeratore M24x1
 • set 2 flessibili inox 3/8"G
 Medium wash basin mixer complete with:
 • aerator M24x1
 • set of 2 stainless steel hoses 3/8"G

RIN 074.. / WS 074..

senza scarico
 without pop up waste

Finiture - Finishes	EUR
---------------------	-----



CR
BO
NO



CR

RIN 074K.. / WS 074K..

con scarico Clic-Clac 1"1/4G
 with 1"1/4G Clic-Clac press top waste



CR
BO
NO



CR

RIN 073.. / WS 073..

con scarico automatico 1"1/4G
 with 1"1/4G pop up waste

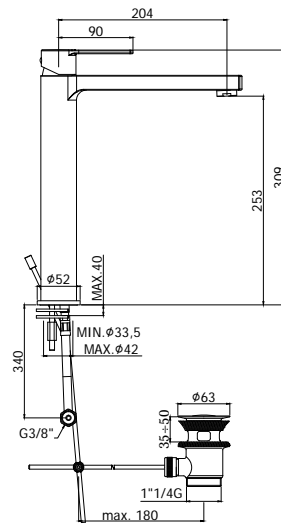


CR
BO
NO



CR

ringo-west



Miscelatore lavabo prolungato completo di:

- aeratore M24x1
- set 2 flessibili inox 3/8"G

Tall wash basin mixer complete with:

- aerator M24x1
- set of 2 stainless steel hoses 3/8"G

RIN 081.. / WS 081..

senza scarico
without pop up waste

Finiture - Finishes EUR



CR
BO
NO



CR



CR
BO
NO



CR



CR
BO
NO



CR



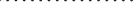
CR
BO
NO



CR



CR
BO
NO



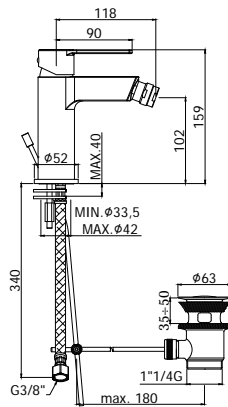
CR

RIN 081K.. / WS 081K..

con scarico Clic-Clac 1"1/4G
with 1"1/4G Clic-Clac press top waste

RIN 085.. / WS 085..

con scarico automatico 1"1/4G
with 1"1/4G pop up waste



Miscelatore bidet completo di:

- con snodo e aeratore M24x1
- set 2 flessibili inox 3/8"G

Bidet mixer complete with:

- with swivel joint and aerator M24x1
- set of 2 stainless steel hoses 3/8"G

RIN 131.. / WS 131..

senza scarico
without pop up waste

Finiture - Finishes EUR



CR
BO
NO



CR



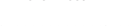
CR
BO
NO



CR



CR
BO
NO



CR



CR
BO
NO



CR



CR
BO
NO



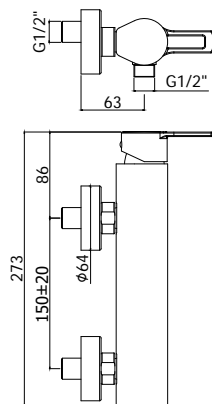
CR

RIN 131K.. / WS 131K..

con scarico Clic-Clac 1"1/4G
with 1"1/4G Clic-Clac press top waste

RIN 135.. / WS 135..

con scarico automatico 1"1/4G
with 1"1/4G pop up waste



Miscelatore doccia completo di:

- set 2 eccentrici 1/2"x3/4"G e rosoni

Shower mixer complete with:

- set of 2 S-wall-unions 1/2"x3/4"G and wall-plates

RIN 168.. / WS 168..

senza set doccia
without shower set

- con attacco inferiore 1/2"G
- with 1/2"G lower connection

Finiture - Finishes EUR



CR
BO
NO



CR



CR
BO
NO



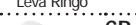
CR



CR
BO
NO



CR



CR
BO
NO



CR

RIN 168D.. / WS 168D..

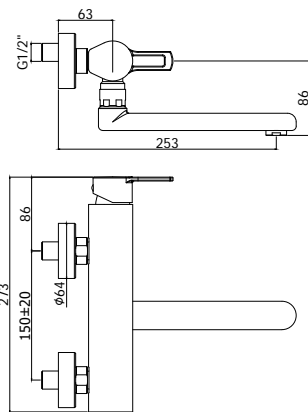
con supporto a muro snodato in ABS
with ABS joint wall bracket

- con doccia e flessibile
- with hand-shower and flexible hose

RIN 168R.. / WS 168R..

rovesciato senza set doccia
overturned without shower set

- con attacco superiore 3/4"G
- with 3/4"G upper connection



Miscelatore livello a muro completo di:

- aeratore M24x1
- attacchi 1/2\"G

Wall sink mixer complete with:

- aerator M24x1
- 1/2\"G connections

RIN 161.. / WS 161..

con canna tubo diritta orientabile - 1.200mm

with swivel tube straight spout - 1.200mm

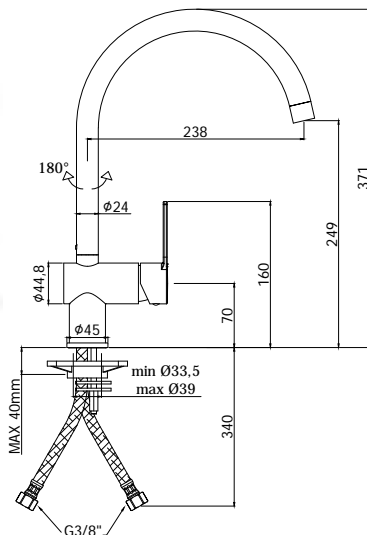
Finiture - Finishes EUR



CR
BO
NO



CR



Miscelatore livello monoforo completo di:

- aeratore M22x1F
 - set 2 flessibili inox 3/8\"G
- One-hole sink mixer complete with:
- aerator M22x1F
 - set of 2 stainless steel hoses 3/8\"G

RIN 180.. / WS 180..

con canna orientabile

with swivelling spout

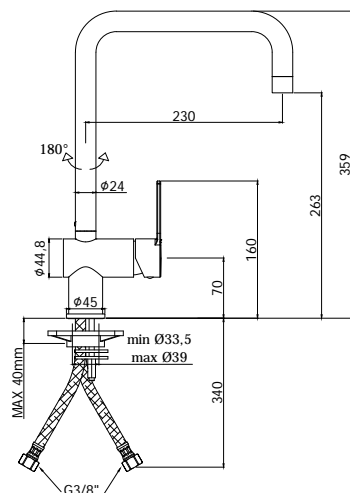
Finiture - Finishes EUR



CR
BO
NO



CR



Miscelatore livello monoforo completo di:

- aeratore M22x1
 - set 2 flessibili inox 3/8\"G
- One-hole sink mixer complete with:
- aerator M22x1
 - set of 2 stainless steel hoses 3/8\"G

RIN 980.. / WS 980..

con canna orientabile

with swivelling spout

Finiture - Finishes EUR

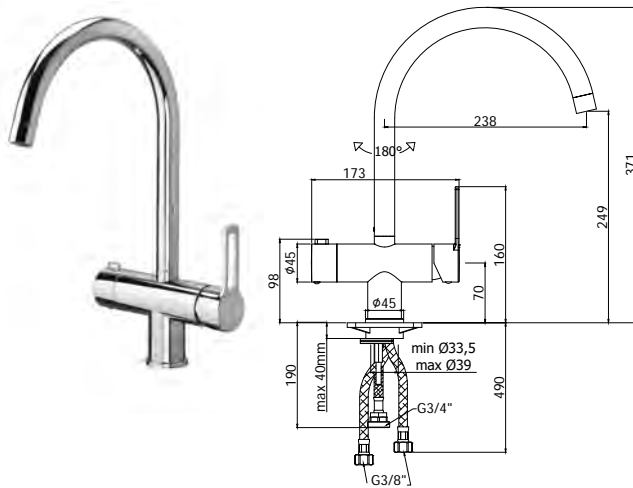


CR
BO
NO



CR

ringo-west



Miscelatore lavello monoforo con canna orientabile completo di:

- aeratore M22x1
- set 2 flessibili inox 3/8"G
- 1 flessibile inox 3/4"G

One-hole sink mixer with swivelling spout complete with:

- aerator M22x1
- set of 2 stainless steel hoses 3/8"G
- 1 stainless steel hose 3/4"G

RIN 184.. / WS 184..

con attacco lavastoviglie
with dishwasher machine connection

Finiture - Finishes **EUR**



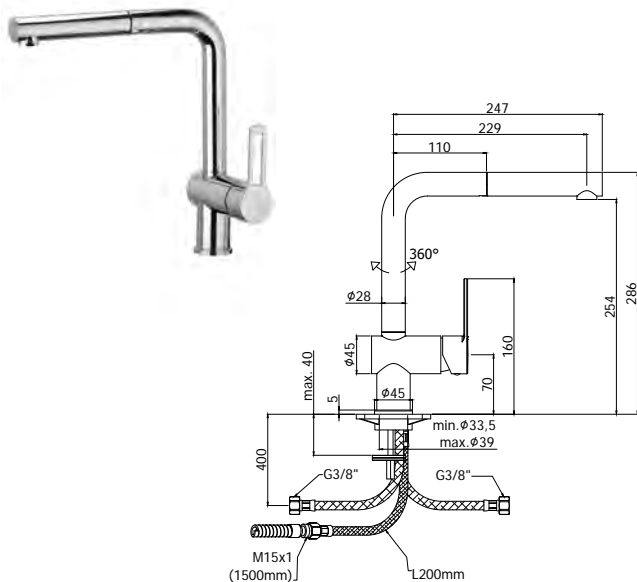
Leva Ringo

CR
BO
NO



Leva West

CR



Miscelatore lavello monoforo con canna orientabile completo di:

- set 2 flessibili inox 3/8"G
- 1 flessibile inox M15x1
- 1 flessibile nylon 1/2"G x M15x1 cm. 150 con piombo

One-hole sink mixer with swivelling spout complete with:

- set of 2 stainless steel hoses 3/8"G
- 1 stainless steel hose M15x1
- 1/2"-M15x1 / L.1500 mm nylon hose with weight

RIN 185.. / WS 185..

con doccia estraibile (monogetto) in ABS
with (single spray) ABS pull out hand-shower

Finiture - Finishes **EUR**



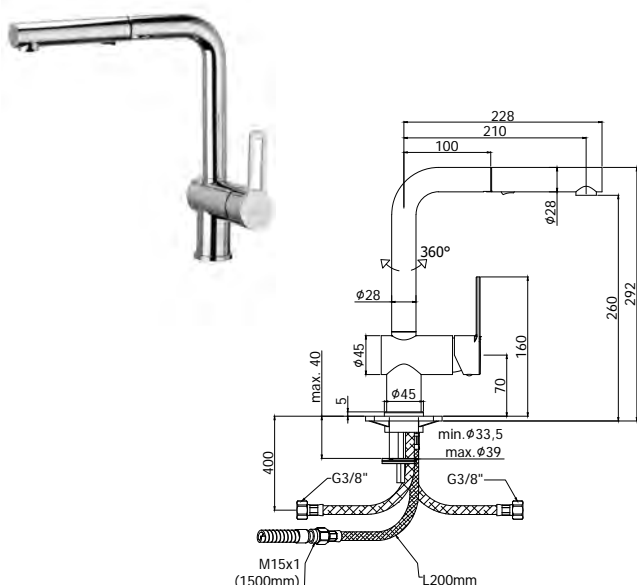
Leva Ringo

CR
BO
NO



Leva West

CR



Miscelatore lavello monoforo con canna orientabile completo di:

- set 2 flessibili inox 3/8"G
- 1 flessibile inox M15x1
- 1 flessibile nylon 1/2"G x M15x1 cm. 150 con piombo

One-hole sink mixer with swivelling spout complete with:

- set of 2 stainless steel hoses 3/8"G
- 1 stainless steel hose M15x1
- 1/2"-M15x1 / L.1500 mm nylon hose with weight

RIN 285.. / WS 285..

con doccia estraibile (2 getti) in ABS
with (two-spray) ABS pull out hand-shower

Finiture - Finishes **EUR**



Leva Ringo

CR
BO
NO



Leva West

CR



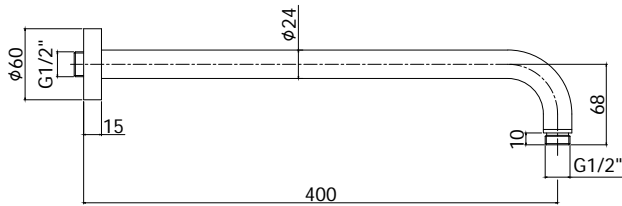
Braccio doccia LUSO completo di:
 • rosone tondo - Ø60mm
 • attacchi 1/2"G
 Luxury shower arm complete with:
 • round wall plate - Ø60mm
 • 1/2"G connections

ZSOF 034..

con lunghezza l. 400mm
 with length l. 400mm

Finiture - Finishes **EUR**

CR
 BO
 NO



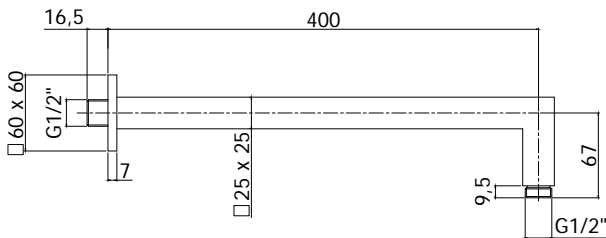
Braccio doccia QUADRO completo di:
 • rosone quadro - 60x60mm
 • attacchi 1/2"G
 SQUARE shower arm complete with:
 • square wall plate - 60x60mm
 • 1/2"G connections

ZSOF 063..

con lunghezza l. 400mm
 with length l. 400mm

Finiture - Finishes **EUR**

CR
 BO
 NO



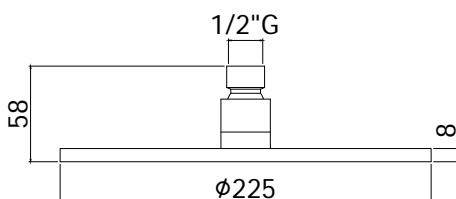
Soffione MASTER "Tondo" in metallo:
 • anticalcare
 • spessore 8mm
 • con snodo 1/2"G
 MASTER "Round" metal shower head:
 • antiscaling system
 • 8mm thickness
 • 1/2"G swivel joint

ZSOF 074.. MASTER

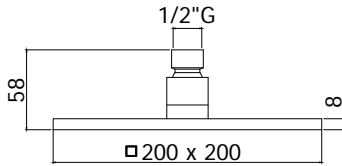
ispezionabile - Ø225mm
 inspectable - Ø225mm

Finiture - Finishes **EUR**

CR
 BO
 NO



ringo-west



Soffione SYNCRO "Quadro" in metallo:

- anticalcare
- spessore 8mm
- con snodo 1/2"G

SYNCRO "Square" metal shower head:

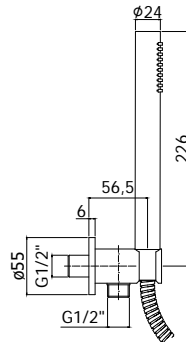
- antiscala system
- 8mm thickness
- 1/2"G swivel joint

ZSOF 075.. SYNCRO

ispezionabile - 200x200mm
inspectable - 200x200mm

Finiture - Finishes **EUR**

CR
BO
NO



Set doccia incasso tondo completo di:

- doccia Master (monogetto) in metallo
- supporto incasso tondo in metallo
- flessibile doppia aggraffatura 1/2"x1/2"G/L. 1500mm

Round concealed shower set complete with:

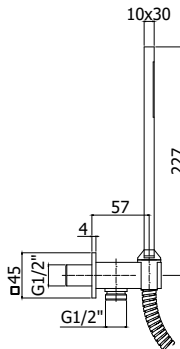
- Master (single spray) metal hand-shower
- Round concealed metal fixed bracket
- 1/2"x1/2"G/L. 1500 mm double interlock flexible hose

ZDUP 094.. TONDO

con presa acqua incorporata
with built-in water inlet

Finiture - Finishes **EUR**

CR
BO
NO



Set doccia incasso quadro completo di:

- doccia Premium (monogetto) in metallo
- supporto incasso quadro in metallo
- flessibile doppia aggraffatura 1/2"x1/2"G/L. 1500mm

Square concealed shower set complete with:

- Premium (single spray) metal hand-shower
- Square concealed metal fixed bracket
- 1/2"x1/2"G/L. 1500 mm double interlock flexible hose

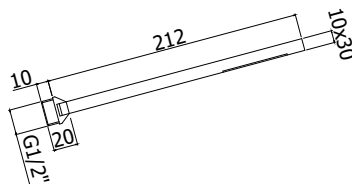
ZDUP 095.. QUADRO

con presa acqua incorporata
with built-in water inlet

Finiture - Finishes **EUR**

CR
BO
NO

new



Doccia Premium completa di:

- attacco 1/2"G

Premium hand-shower complete with:

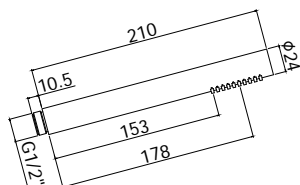
- 1/2"G connection

ZDOC 117..

(monogetto) in metallo
(single spray) metal

Finiture - Finishes **EUR**

CR
BO
NO



Doccia MASTER completa di:

- attacco 1/2"G

MASTER hand-shower complete with:

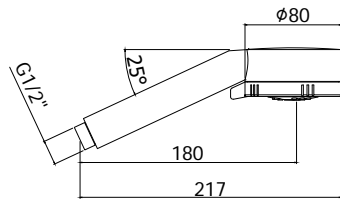
- 1/2"G connection

ZDOC 067..

(monogetto) in metallo
(single spray) metal

Finiture - Finishes **EUR**

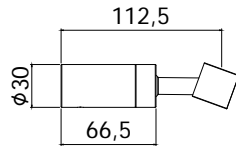
CR
BO
NO



Doccia MAJORCA completa di:
 • attacco 1/2" G
 MAJORCA hand-shower complete with:
 • 1/2" G connection

ZDOC 070..
 (3 getti) in ABS
 • per art. 024
 (three spray-functions) ABS hand-shower
 • for art. 024

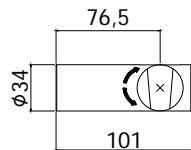
Finiture - Finishes	EUR
CR	
BO	
NO	



Supporto esterno snodato in metallo
 Metal swivelling bracket

ZSUP 020..
 per set doccia artt. 023-024 bianco e nero opaco
 for shower set artt. 023-024 (matt white and matt black)

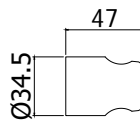
Finiture - Finishes	EUR
BO	
NO	



Supporto esterno snodato in ABS
 ABS swivelling bracket

ZSUP 022..
 per set doccia artt. 023-024 cromato
 for shower set artt. 023-024 (chrome plated)

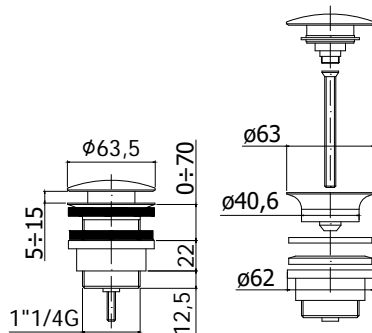
Finiture - Finishes	EUR
CR	



Supporto esterno fisso in ABS
 ABS fixed bracket

ZSUP 010..
 per set doccia art. 026
 for shower set art. 026

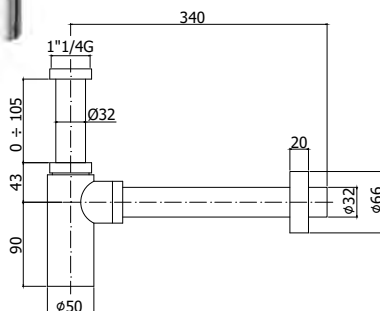
Finiture - Finishes	EUR
CR	
BO	
NO	



Scarico Clic-Clac 1"1/4G completo di:
 • piletta h60mm
 • troppo pieno
 • vite blocco e raccordo
 1"1/4G Clic-Clac press top waste complete with:
 • waste h60mm
 • overflow
 • locking screw and connection

ZSCA 050. SIMPLE RAPID
 regolabile da 0 a 70mm
 adjustable from 0 to 70mm

Finiture - Finishes	EUR
CR	
BO	
NO	



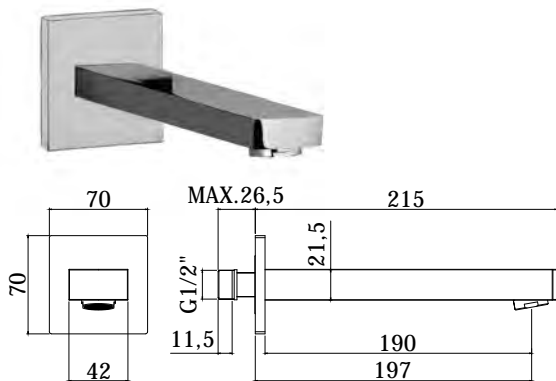
Sifone a bottiglia tondo
 Round bottle trap

ZACC 240..
 con attacco 1"1/4G
 with 1"1/4G connection

Finiture - Finishes	EUR
CR	
BO	
NO	

ringo-west

new



Bocca a muro completa di:

- aeratore M28x1
- piastra in metallo 70x70mm
- attacco 1/2"G

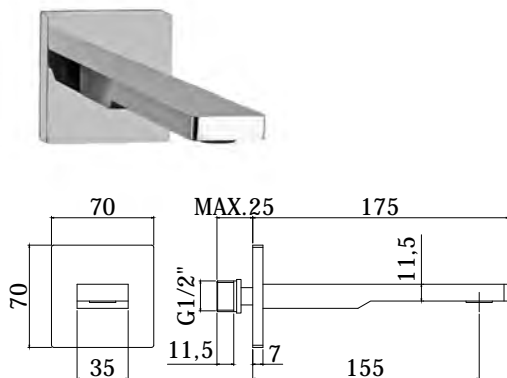
Wall spout complete with:

- aerator M28x1
- metal wall plate 70x70mm
- 1/2"G connection

ZBOC 111....... **Finiture - Finishes** **EUR**
 con lunghezza l. 197mm
 • larghezza l. 42mm
 with length l. 197mm
 • width l. 42mm

CR
BO
NO

new



Bocca a muro completa di:

- aeratore M24x1 Slim air
- piastra in metallo 70x70mm
- attacco 1/2"G

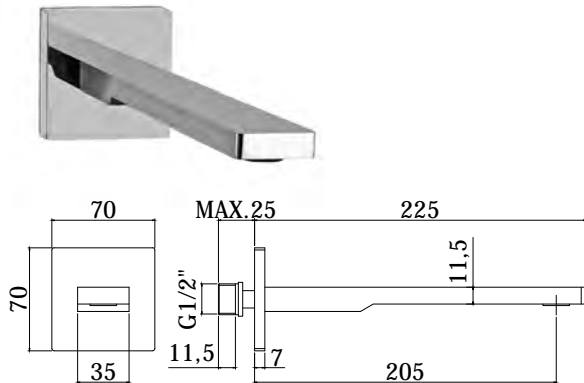
Wall spout complete with:

- SLIM AIR Aerator M24x1
- metal wall plate 70x70mm
- 1/2"G connection

ZBOC 120....... **Finiture - Finishes** **EUR**
 con lunghezza l. 155mm
 • larghezza l. 35mm
 with length l. 155mm
 • width l. 35mm

CR
BO
NO

new



Bocca a muro completa di:

- aeratore M24x1 Slim air
- piastra in metallo 70x70mm
- attacco 1/2"G

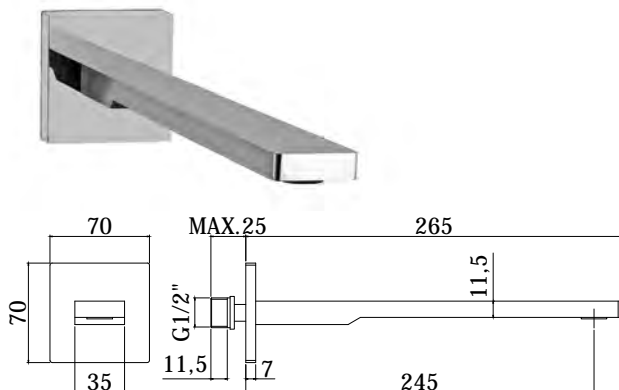
Wall spout complete with:

- SLIM AIR Aerator M24x1
- metal wall plate 70x70mm
- 1/2"G connection

ZBOC 121....... **Finiture - Finishes** **EUR**
 con lunghezza l. 205mm
 • larghezza l. 35mm
 with length l. 205mm
 • width l. 35mm

CR
BO
NO

new



Bocca a muro completa di:

- aeratore M24x1 Slim air
- piastra in metallo 70x70mm
- attacco 1/2"G

Wall spout complete with:

- SLIM AIR Aerator M24x1
- metal wall plate 70x70mm
- 1/2"G connection

ZBOC 122....... **Finiture - Finishes** **EUR**
 con lunghezza l. 245mm
 • larghezza l. 35mm
 with length l. 245mm
 • width l. 35mm

CR
BO
NO

Finiture - Finishes **EUR**



ZA91104R Cartuccia completa Ø 35 mm senza distributore con regolazione per artt. 001-010-015-018-019-022-023-024-026-040L-041L-104-105-106-161-168-168D-168R / BOX010-015
Complete cartridge Ø 35 mm without distributor with regulation for artt. 001-010-015-018-019-022-023-024-026-040L-041L-104-105-106-161-168-168D-168R / BOX010-015

ZA91151 Cartuccia completa Ø 35 mm senza distributore per artt. 180-184-185-285-980
Complete cartridge Ø 35 mm without distributor for artt. 180-184-185-285-980

Finiture - Finishes **EUR**



ZA91191 Cartuccia completa Ø 35 mm APERTA per artt. 071-071K-073-074-074K-075-081-081K-085-131-131K-135
Complete cartridge Ø 35 mm OPEN for artt. 071-071K-073-074-074K-075-081-081K-085-131-131K-135

Finiture - Finishes **EUR**



ZA91270 Cartuccia completa Ø 35 mm APERTA Energy Saving per artt. 071CR-ES / 075CR-ES
Complete cartridge Ø 35 mm OPEN Energy Saving for artt. 071CR-ES / 075CR-ES

Finiture - Finishes **EUR**



ZVIT092 Cartuccia deviatore (2 uscite) Ø32 mm per art. 018
Diverter cartridge (2 outlets) Ø32 mm for art. 018

ZVIT091 Cartuccia deviatore (3 uscite) Ø32 mm per art. 019
Diverter cartridge (3 outlets) Ø32 mm for art. 019

Finiture - Finishes **EUR**



ZAER090 Aeratore M24x1 SLIM AIR con chiavetta per artt. 104-105-106 / ZBOC108-ZBOC109-ZBOC110-ZBOC120-ZBOC121-ZBOC122
SLIM AIR Aerator M24x1 with key for artt. 104-105-106 / ZBOC108-ZBOC109-ZBOC110-ZBOC120-ZBOC121-ZBOC122

Finiture - Finishes **EUR**



ZAER002 Aeratore Ø 24x1M per artt. 071-071K-073-074-074K-075-081-081K-085-131-131K-135
Aerator Ø 24x1M for artt. 071-071K-073-074-074K-075-081-081K-085-131-131K-135

CR
BO
NO

ZAER003 Aeratore Ø 28x1M per artt. 001-022-023-024-026-ZBOC065-ZBOC098-ZBOC099-ZBOC111
Aerator Ø 28x1M for artt. 001-022-023-024-026-ZBOC065-ZBOC098-ZBOC099-ZBOC111

CR
BO
NO

ZAER033 Aeratore Ø 22x1F per artt. 180-184-980
Aerator Ø 22x1F for artt. 180-184-980

CR
BO
NO

ZAER059 Aeratore Ø 24x1M per artt. 071CR-ES / 075CR-ES
Aerator Ø 24x1M for artt. 071CR-ES / 075CR-ES











CR
BO
NO

Finiture - Finishes **EUR**



ZAER006 Snodo con aeratore Ø 24x1M per artt. 130-131-135
Joint with aerator Ø 24x1M for artt. 130-131-135

CR
BO
NO

			Finiture - Finishes	EUR
	ZGHI010	Ghiera ferma cartuccia per artt. Ringo/West Cartridge fastening ring nut for artt. Ringo/West		
	ZGHI027	Ghiera per deviatore M37x1.5 per artt. 018-019 M37x1.5 ring nut for diverter for artt. 018-019		
	ZCAP034	Cappuccio sottoleva in metallo per artt. Ringo/West Metal underlever cover for artt. Ringo/West	CR BO NO	
	ZCAP066	Cappuccio per deviatore per artt. 018-019 Cover for diverter for artt. 018-019	CR BO NO	
	ZLEV135	Leva completa Ringo per artt. 022-023-024-026-040L-041L-161-168-168D-168R Ringo lever for artt. 022-023-024-026-040L-041L-161-168-168D-168R	CR BO NO	
	ZLEV136	Leva completa Ringo per artt. 071-071K-073-074-074K-075-081-081K-085-131-131K-135/071CR-ES/075CR-ES Ringo lever for artt. 071-071K-073-074-074K-075-081-081K-085-131-131K-135/071CR-ES/075CR-ES	CR BO NO	
	ZLEV137	Leva completa Ringo per artt. 001-010-015-018-019-104-105-106-180-184-185-285-980 / BOX010-015 Ringo lever for artt. 001-010-015-018-019-104-105-106-180-184-185-285-980 / BOX010-015	CR BO NO	
	ZLEV143	Leva completa West per tutti gli articoli West lever for all articles	CR	
	ZMAN130	Maniglia per cartuccia deviatore per art. 019 Complete handle for diverter cartridge for art. 019	CR BO NO	
	ZMAN138	Maniglia per cartuccia deviatore per art. 018 Complete handle for diverter cartridge for art. 018	CR BO NO	



ZMAN100 Maniglia per art. 184
Handle for art. 184

Finiture - Finishes **EUR**
CR
BO
NO



ZAST046 Asta pomolo snodino Ø 4 mm piegata per artt. 075-085-135
Bent rod Ø 4 mm with knob for artt. 075-085-135

Finiture - Finishes **EUR**
CR
BOCR
NOCR

BOCR ed NOCR per le finiture bianco e nero opaco
BOCR and NOCR for matt white and black finishes



ZAST023 Snodo in ABS per asta scarico per artt. 075-085-135
ABS articulation for rod connection for artt. 075-085-135

Finiture - Finishes **EUR**



ZACC091 Tappo Ø40 mm per piletta scarico 1"1/4
Plug Ø40 mm for 1" 1/4 pop up waste

Finiture - Finishes **EUR**
CR
BO
NO

ZACC266 Piletta + tappo per scarico 1"1/4
Drain + plug for 1" 1/4 pop up waste

CR
BO
NO



ZDEV007 Deviatore completo per miscelatore bordo vasca artt. 040L-041L
Diverter for deck mounted bath mixer artt. 040L-041L

Finiture - Finishes **EUR**
CR
BO
NO



ZDEV048 Deviatore completo per miscelatore incasso artt. 001-015
Diverter for concealed mixer artt. 001-015

Finiture - Finishes **EUR**
CR
BO
NO



ZDEV003 Deviatore completo per miscelatore vasca esterno artt. 022-023-024-026
Diverter for bath/shower mixer artt. 022-023-024-026







Finiture - Finishes **EUR**
CR



ZDEV100 Deviatore completo per tutti gli artt. BOX015
Complete diverter for all artt. BOX015

Finiture - Finishes **EUR**
CR

	ZPIA026	Piastra 1 foro con guarnizione per art. 010 / 110 x 110 mm One-hole wall plate with gasket for art. 010 / 110 x 110 mm	Finiture - Finishes EUR CR CR/M BO/M NO/M
<div style="border: 1px solid black; padding: 2px;"> <p>* CR con piastra ABS _ CR/M-BO/M-NO/M con piastra in Acciaio inox</p> <p>* CR with ABS wall plate _ CR/M-BO/M-NO/M with Stainless steel wall plate</p> </div>			
	ZPIA027	Piastra 2 fori con guarnizioni per art. 015 / L.120 x h.190 mm Two-hole wall plate with gaskets for art. 015 / L.120 x h.190 mm	Finiture - Finishes EUR CR CR/M BO/M NO/M
<div style="border: 1px solid black; padding: 2px;"> <p>* CR con piastra ABS _ CR/M-BO/M-NO/M con piastra in Acciaio inox</p> <p>* CR with ABS wall plate _ CR/M-BO/M-NO/M with Stainless steel wall plate</p> </div>			
	ZPIA056	Piastra 4 fori in acciaio inox con guarnizioni per art. 001 / L.350 x h.120 mm Four-hole stainless steel wall plate with gaskets for art. 001 / L.350 x h.120 mm	Finiture - Finishes EUR CR BO NO
	ZPIA111	Piastra 2 fori in acciaio inox con guarnizioni per artt. 104-105-106 / L.250 x h.100 mm Two-hole stainless steel wall plate with gaskets for artt. 104-105-106 / L.250 x h.100 mm	Finiture - Finishes EUR CR BO NO
	ZPIA091	Piastra con guarnizioni per miscelatore incasso (2 uscite) per art. 018 / L.120 x h.190 mm Wall plate with gaskets for concealed shower mixer (2 outlets) for art. 018 / L.120 x h.190 mm	Finiture - Finishes EUR CR CR/M BO/M NO/M
	ZPIA090	Piastra con guarnizioni per miscelatore incasso (3 uscite) per art. 019 / L.120 x h.190 mm Wall plate with gaskets for concealed shower mixer (3 outlets) for art. 019 / L.120 x h.190 mm	CR CR/M BO/M NO/M
<div style="border: 1px solid black; padding: 2px;"> <p>* CR con piastra ABS _ CR/M-BO/M-NO/M con piastra in Acciaio inox</p> <p>* CR with ABS wall plate _ CR/M-BO/M-NO/M with Stainless steel wall plate</p> </div>			
	ZPIA073	Piastra rettangolare in ABS 1 foro con OR per art. BOX010 / 154x192 mm ABS rectangular one-hole wall plate with OR for art. BOX010 / 154x192mm	Finiture - Finishes EUR CR
	ZPIA075	Piastra rettangolare in ABS 2 fori con OR per art. BOX015 / 154x192 mm ABS rectangular two-hole wall plate with OR for art. BOX015 / 154x192mm	Finiture - Finishes EUR CR

		Finiture - Finishes	EUR
	ZBAS038	Basetta per artt. 071-071K-073-074-074K-075-081-081K-085-131-131K-135 /071CR-ES /075CR-ES Brass base for artt. 071-071K-073-074-074K-075-081-081K-085-131-131K-135 /071CR-ES /075CR-ES	CR BO NO
	ZBAS082	Basetta per artt. 180-184-185-285-980 Brass base for artt. 180-184-185-285-980	CR BO NO
<hr/>			
	ZBAS085	Set basetta con gambo e fissaggio per artt. 040L-041L Brass base with threaded stem and fixing kit for artt. 040L-041L	CR BO NO
	ZBAS107	Basetta per corpo miscelatore bordo vasca artt. 040L-041L Brass base for mixer body on artt. 040L-041L	CR BO NO
<hr/>			
	ZBOC039	Bocca bordo vasca con basetta e fissaggio per artt. 040L Deck mounted spout with brass ring base and fixing set for artt. 040L	CR BO NO
	ZBAS055	Basetta in ottone per bocca bordo vasca per artt. 040L Brass base for deck mounted spout for artt. 040L	CR BO NO
<hr/>			
	ZCAN109	Canna tubo TONDA ombrello completa di aeratore e raccordo per artt. 180-184 ROUND tube spout with aerator for artt. 180-184	CR BO NO
<hr/>			
	ZCAN110	Canna TONDA 2 pieghe per artt. 980 ROUND tube spout with aerator for artt. 980	CR BO NO
<hr/>			
	ZCAN201	Canna Ø28 senza raccordo con boccola per artt. 185-285 Ø28 spout for artt. 185-285	CR BO NO
<hr/>			
	ZCAN023	Canna tubo diritta con aeratore interasse 200 mm per artt. 161 Straight tube spout with aerator for artt. 161, distance between centres 200 mm	CR BO NO



ZBOC065 Bocca standard con aeratore per art. 001 - I.192 mm
Standard spout with aerator for art. 001 - I.192 mm

ZBOC098 Bocca con aeratore compatibile con art. 001 - I.120 mm
Spout with aerator compatible with art. 001 - I.120 mm

ZBOC099 Bocca con aeratore compatibile con art. 001 - I.240 mm
Spout with aerator compatible with art. 001 - I.240 mm

Finiture - Finishes	EUR
CR BO NO	
CR BO NO	
CR BO NO	



ZBOC110 Bocca con aeratore compatibile con art. 104 - I.150 mm
Spout with aerator compatible with art. 104 - I.150 mm

ZBOC108 Bocca standard con aeratore per art. 105 - I.200 mm
Standard spout with aerator for art. 105 - I.200 mm

ZBOC109 Bocca con aeratore compatibile con art. 106 - I.240 mm
Spout with aerator compatible with art. 106 - I.240 mm

Finiture - Finishes	EUR
CR BO NO	
CR BO NO	
CR BO NO	



ZRAC022 Raccordo 1/2" con OR per artt. 001-168-168D
1/2" connection with OR for artt. 001-168-168D

Finiture - Finishes	EUR
CR BO NO	



ZRAC131 Raccordo 3/4" con OR per artt. 161-168R
3/4" connection with OR for artt. 161-168R

Finiture - Finishes	EUR
CR BO NO	



ZRAC078 Raccordo per artt. 180-184-980
Connection for artt. 180-184-980

Finiture - Finishes	EUR
CR	



ZRAC082 Raccordo con guarnizioni per artt. 185-285
Connection for spout for artt. 185-285

Finiture - Finishes	EUR
CR	

Finiture - Finishes EUR



ZVIT062 Vitone dischi ceramici 90°/20x1 per art. 184
1/4 clockwise turn ceramic disc valve for art. 184

Finiture - Finishes EUR



ZECC029 Eccentrico con rosone 1/2"x 3/4" per miscelatori a parete
Adjustable centre 1/2"x 3/4" for wall mounted mixers

CR
BO
NO

Finiture - Finishes EUR



ZCAL007 Calotta per miscelatori a parete per artt. 022-023-024-026-161-168-168D-168R
Nut for wall mounted mixers for artt. 022-023-024-026-161-168-168D-168R

CR
BO
NO

Finiture - Finishes EUR



ZSED001 Sede per miscelatori a parete per artt. 022-023-024-026-161-168-168D-168R
Wall mounted single lever mixer seat for artt. 022-023-024-026-161-168-168D-168R

CR

Finiture - Finishes EUR



ZFIS004 Set fissaggio per artt. 071-071K-073-074-074K-075-081-081K-085-131-131K-135 /
071CR-ES / 075CR-ES e corpo miscelatore per art. 043
Fixing set for artt. 071-071K-073-074-074K-075-081-081K-085-131-131K-135 / 071CR-ES
/ 075CR-ES and body mixer for art. 043

ZFIS008/140 Set fissaggio per artt. 180-980
Fixing set for artt. 180-980

ZFIS028 Set fissaggio per miscelatore bordo vasca artt. 040L-041L
Fixing set for mixer body for artt. 040L-041L

ZFIS068/140 Set fissaggio per artt. 184-185
Fixing set for artt. 184-185

ZFIS107 Set fissaggio per art. 285
Fixing set for art. 285

Finiture - Finishes EUR



ZFLO001 Flessibile 1500 mm doppia aggraffatura e calotta conica per art. 168DCR
Flexible hose 1500 mm double interlock and conical nut for art. 168DCR

CR

ZFLO018 Flessibile 1500 mm doppia aggraffatura e doppia calotta conica per artt. 001-023-024-026
Flexible hose 1500 mm double interlock and double conical nut for artt. 001-023-024-026

CR

ZFLO071 Flessibile PVC colorato 1/2"x1/2"G - 1500mm per artt. 023-024-026-168D (BO-NO)
1/2"x1/2"G - 1500mm colored PVC hose for artt. 023-024-026-168D (BO-NO)

BO
NO

Finiture - Finishes EUR



ZFLO009 Flessibile ottone doppia aggraffatura F1/2" - M15x1 mm.1500 con calotta conica e peso
ecologico per artt. 040L-041L
F1/2" - M15x1 mm.1500 twist-free double interlock brass flexible hose with conical nut
and weight for artt. 040L-041L

CR

ZFLO063 Flex nylon 1500 mm con peso ecologico 1 calotta girevole per artt. 185-285
1500 mm nylon hose with weight with twist-free conical nut for artt. 185-285

CR



		Finiture - Finishes	EUR
ZFLX001	Set flessibili inox M10x1 F3/8" 350 mm con guarnizione (2 pezzi) per artt. 043-071-071K-075-131-131K-135 / 071CR-ES / 075CR-ES Set of 2 stainless steel hoses 350 mm M10x1 F3/8" with gaskets for artt. 043-071-071K-075-131-131K-135 / 071CR-ES / 075CR-ES	CR	
ZFLX069	Set flessibili inox M8x1 F3/8" 350 mm con guarnizione (2 pezzi) per artt. 073-074-074K-081-081K-085 Set of 2 stainless steel hoses M8x1 F3/8" 350 mm with gaskets for artt. 073-074-074K-081-081K-085	CR	
ZFLX086	Set 5 flex inox per miscelatore bordo vasca artt. 040L-041L Set of 5 stainless steel hoses for artt. 040L-041L	CR	
ZFLX095	Set flessibili inox F3/8" (3 pezzi) per artt. 185-285 Set of 3 stainless steel hoses F3/8" for artt. 185-285	CR	
ZFLX098	Set flessibili inox M10x1 F3/8" 400 mm con guarnizione (2 pezzi) per artt. 180-980 Set of 2 stainless steel hoses M10x1 F3/8" 400 mm with gaskets for artt. 180-980	CR	
ZFLX102	Set 2 flex inox SOFT PEX F3/8 cm. 45 per artt. 184 Set of 2 F3/8 stainless steel hoses cm. 45 SOFT PEX for artt. 184	CRPX	



		Finiture - Finishes	EUR
ZDOC083	Doccia monogetto in ABS per artt. 185 ABS fix-spray pull out hand-shower for artt. 185	CR BO NO	
ZAER102	Aeratore Ø 24 per artt. ZDOC083 Aerator Ø 24 for artt. ZDOC083	CR BO NO	



		Finiture - Finishes	EUR
ZDOC084	Doccia 2 getti in ABS per artt. 285 ABS two-spray pull out hand-shower for artt. 285	BO NO	
ZAER050	Aeratore a scomparsa Ø 16,5x1M per artt. ZDOC084 Hidden aerator Ø 16,5x1M for artt. ZDOC084		



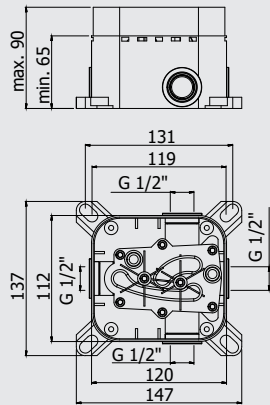
		Finiture - Finishes	EUR
ZDOC107	Doccia 2 getti in ABS per artt. 285 ABS two-spray pull out hand-shower for artt. 285	CR	
ZAER111	Aeratore a scomparsa per artt. ZDOC107 Hidden aerator for artt. ZDOC107		



FINITURE
FINISHES

La serie **CANDY** è disponibile nelle seguenti finiture:
CANDY range is available in the following finishes:

CR cromato
 chrome plated



Video istruzioni Pbox
Pbox video instructions



*Da abbinare solo con
CA BOX010 - CA BOX015

*To be completed only with
CA BOX010 - CA BOX015

Set incasso universale per miscelatori doccia completo di:

- corpo incasso
- box

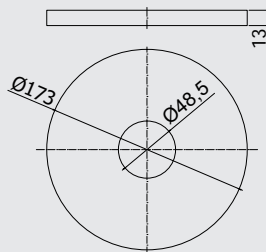
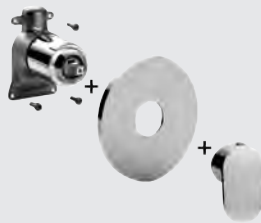
Universal concealed Box for mixers complete with:

- concealed body
- box

PBOX 001

Finiture - Finishes **EUR**

senza set esterno
without external set



*Da abbinare solo con
PBOX 001

*To be completed only with
PBOX 001

Set esterno miscelatore incasso doccia (1 uscita) completo di:

- corpo miscelatore
- piastra in ABS Ø173mm e leva

External set for concealed shower mixer (1 outlet) complete with:

- mixer body
- ABS wall plate Ø173 mm and lever

CA BOX010..

Finiture - Finishes **EUR**

senza deviatore
without diverter

CR

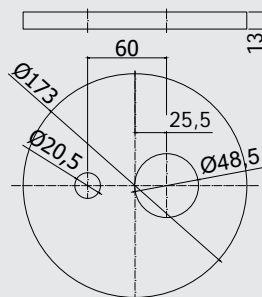
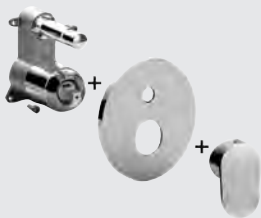


ZPRO BOX010..

Prolunga per art. BOX010

- H30mm
- Extension for art. BOX010
- H30mm

CR



*Da abbinare solo con
PBOX 001

*To be completed only with
PBOX 001

Set esterno miscelatore incasso doccia (2 uscite) completo di:

- corpo miscelatore
- piastra in ABS Ø173mm e leva

External set for concealed shower mixer (2 outlets) complete with:

- mixer body
- ABS wall plate Ø173 mm and lever

CA BOX015..

Finiture - Finishes **EUR**

con deviatore a pulsante
with push diverter

CR

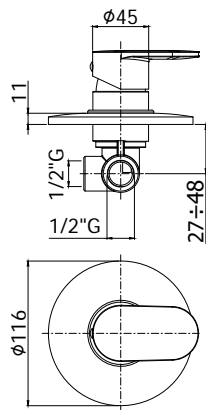


ZPRO BOX015..

Prolunga con deviatore per art. BOX015

- H30mm
- Extension with diverter for art. BOX015
- H30mm

CR



*Tabella compatibilità (v. pag.10)

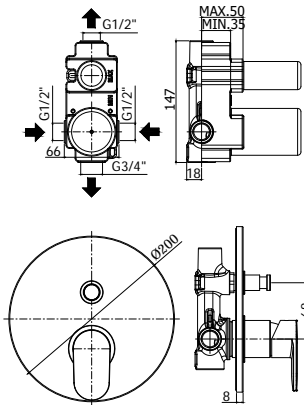
*Compatibility table (see page 10)

Miscelatore incasso doccia (1 uscita) completo di:
 • piastra in metallo Ø116mm
 • attacchi 1/2" G
 Concealed shower mixer (1 outlet) complete with:
 • metal wall plate Ø116mm
 • 1/2" G connections

CA 010.. Finiture - Finishes EUR
 senza deviatore CR
 without diverter



ZPRO 013..
 Prolunga per art. 010 CR
 • H43mm
 Extension for art. 010
 • H43mm

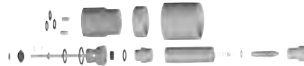


*Tabella compatibilità (v. pag.10)

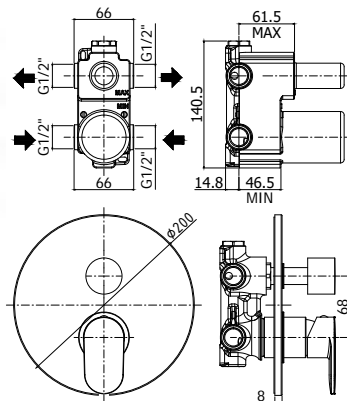
*Compatibility table (see page 10)

Miscelatore incasso doccia (2 uscite) completo di:
 • piastra in metallo Ø200mm
 • attacchi calda/fredda e superiore 1/2" G - attacco inferiore 3/4" G
 Concealed shower mixer (2 outlets) complete with:
 • metal wall plate Ø200mm
 • 1/2" G hot/cold and upper connections - 3/4" G lower connection

CA 015.. Finiture - Finishes EUR
 con deviatore a pulsante CR
 with push diverter



ZPRO 028..
 Prolunga per art. 015 CR
 • H30mm
 Extension for art. 015
 • H30mm



*Tabella compatibilità (v. pag.11)

*Compatibility table (see page 11)

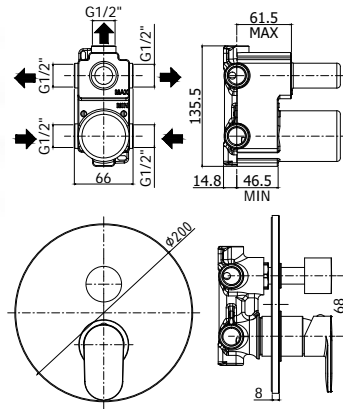
Miscelatore incasso doccia (2 uscite) completo di:
 • piastra in metallo Ø200mm
 • attacchi 1/2" G
 Concealed shower mixer (2 outlets) complete with:
 • metal wall plate Ø200mm
 • 1/2" G connections

CA 018.. Finiture - Finishes EUR
 con cartuccia deviatore (2 uscite + 1 CR
 posizione combinata)
 with diverter cartridge (2 outlets + 1
 combined position)



ZPRO 068..
 Prolunga con deviatore per artt. 018-019 CR
 • H30mm
 Extension with diverter for artt. 018-019
 • H30mm

candy



*Tabella compatibilità (v. pag.11)

*Compatibility table (see page 11)

Miscelatore incasso doccia (3 uscite) completo di:

- piastra in metallo Ø200mm
- attacchi 1/2"G

Concealed shower mixer (3 outlets) complete with:

- metal wall plate Ø200mm
- 1/2"G connections

CA 019..

Finiture - Finishes **EUR**

con cartuccia deviatore (3 uscite + 3 posizioni combinate)

CR

with diverter cartridge (3 outlets + 3 combined positions)



ZPRO 068..

Prolunga con deviatore per artt. 018-019

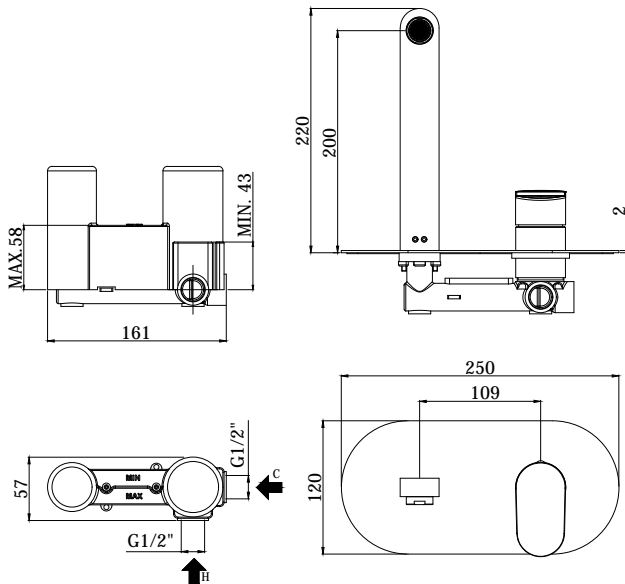
CR

- H30mm

Extension with diverter for artt. 018-019

- H30mm

new



Miscelatore incasso lavabo completo di:

- piastra in acciaio inox 250x120mm
- attacchi 1/2"G

Concealed single lever basin mixer complete with:

- stainless steel wall plate 250x120mm
- 1/2"G connections

CA 104..

Finiture - Finishes **EUR**

con bocca e aeratore M24x1 - l. 150mm
with spout and aerator M24x1 - l. 150mm

CR

CA 105..

con bocca e aeratore M24x1 - l. 200mm
with spout and aerator M24x1 - l. 200mm

CR

CA 106..

con bocca e aeratore M24x1 - l. 245mm
with spout and aerator M24x1 - l. 245mm

CR



ZPRO 057..

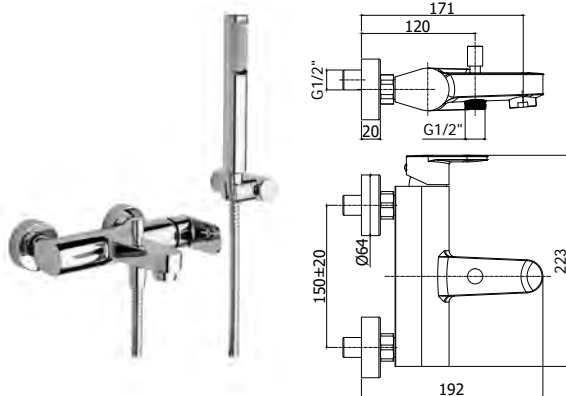
Prolunga per artt. 104-105-106

CR

- H20mm

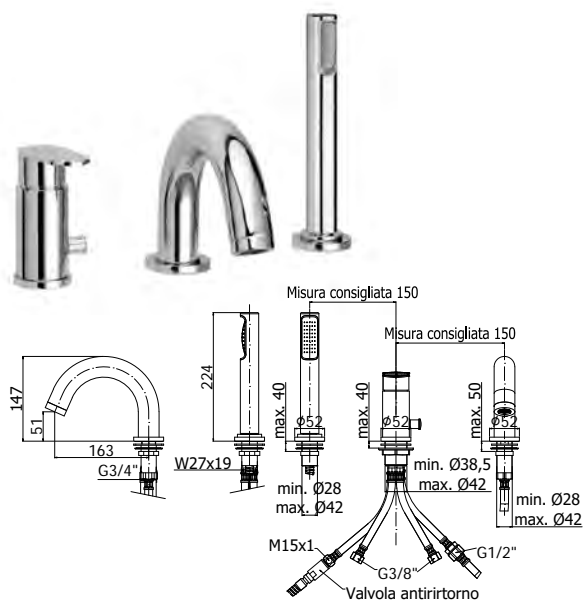
Extension for artt. 104-105-106

- H20mm



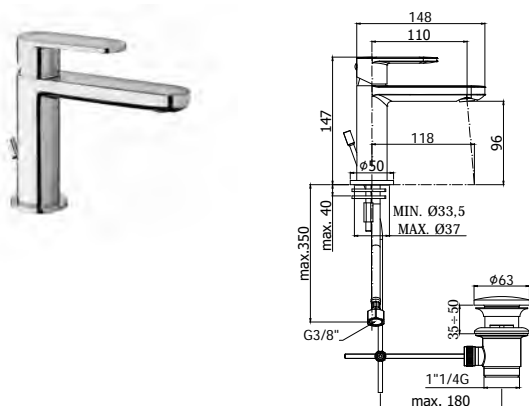
Miscelatore vasca/doccia con deviatore completo di:
 • aeratore M28x1
 • set 2 eccentrici 1/2"x3/4"G e rosoni
 Bath/shower mixer with diverter complete with:
 • aerator M28x1
 • set of 2 S-wall-unions 1/2"x3/4"G and wall-plates

CA 022..	Finiture - Finishes	EUR
senza set doccia without shower set	CR	
CA 023..		
con supporto a muro snodato in ABS • con doccia e flessibile with ABS joint wall bracket • with hand-shower and flexible hose	CR	
CA 026..		
con supporto a muro fisso in ABS • con doccia e flessibile with ABS fixed wall bracket • with hand-shower and flexible hose	CR	



Miscelatore bordo vasca con deviatore completo di:
 • set 5 flex inox per miscelatore
 • doccia e flessibile con piombo
 Deck mounted mixer with diverter complete with:
 • set of 5 stainless steel hoses for mixer
 • hand-shower and flexible hose with weight

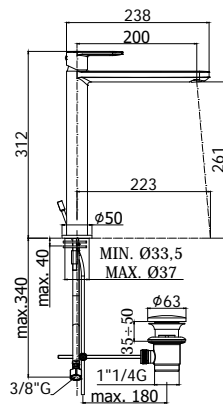
CA 041..	Finiture - Finishes	EUR
senza bocca erogazione (2 fori) without spout (2 holes)	CR	
CA 040..		
con bocca e aeratore M28x1 (3 fori) with spout and aerator M28x1 (3 holes)	CR	



Miscelatore lavabo completo di:
 • aeratore M24x1 Slim air
 • set 2 flessibili inox 3/8"G
 Wash basin mixer complete with:
 • SLIM AIR Aerator M24x1
 • set of 2 stainless steel hoses 3/8"G

CA 071..	Finiture - Finishes	EUR
senza scarico without pop up waste	CR	
CA 071K..		
con scarico Clic-Clac 1"1/4G with 1"1/4G Clic-Clac press top waste	CR	
CA 075..		
con scarico automatico 1"1/4G with 1"1/4G pop up waste	CR	

candy



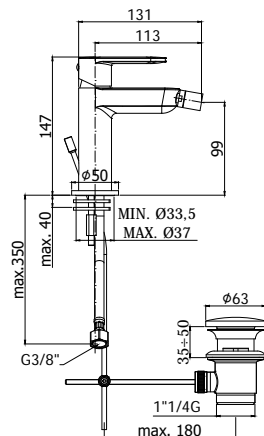
Miscelatore lavabo prolungato completo di:

- aeratore M24x1 Slim air
- set 2 flessibili inox 3/8" G

Tall wash basin mixer complete with:

- SLIM AIR Aerator M24x1
- set of 2 stainless steel hoses 3/8" G

CA 081..	Finiture - Finishes	EUR
senza scarico without pop up waste	CR	
CA 081K..		
con scarico Clic-Clac 1"1/4G with 1"1/4G Clic-Clac press top waste	CR	
CA 085..		
con scarico automatico 1"1/4G with 1"1/4G pop up waste	CR	



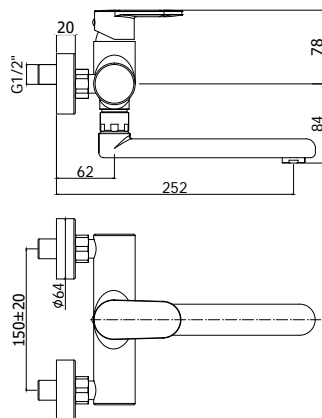
Miscelatore bidet completo di:

- con snodo e aeratore M16x1
- set 2 flessibili inox 3/8" G

Bidet mixer complete with:

- with swivel joint and aerator M16x1
- set of 2 stainless steel hoses 3/8" G

CA 131..	Finiture - Finishes	EUR
senza scarico without pop up waste	CR	
CA 131K..		
con scarico Clic-Clac 1"1/4G with 1"1/4G Clic-Clac press top waste	CR	
CA 135..		
con scarico automatico 1"1/4G with 1"1/4G pop up waste	CR	



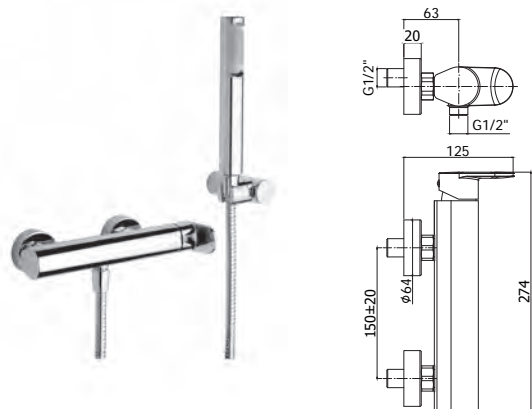
Miscelatore lavello a muro completo di:

- aeratore M24x1
- attacchi 1/2" G

Wall sink mixer complete with:

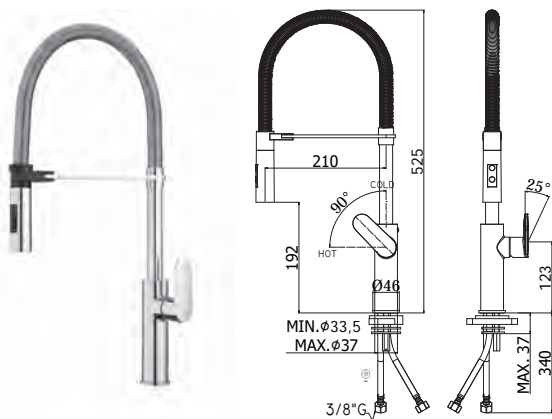
- aerator M24x1
- 1/2" G connections

CA 161..	Finiture - Finishes	EUR
con canna tubo diritta orientabile - l.200mm with swivel tube straight spout - l.200mm	CR	



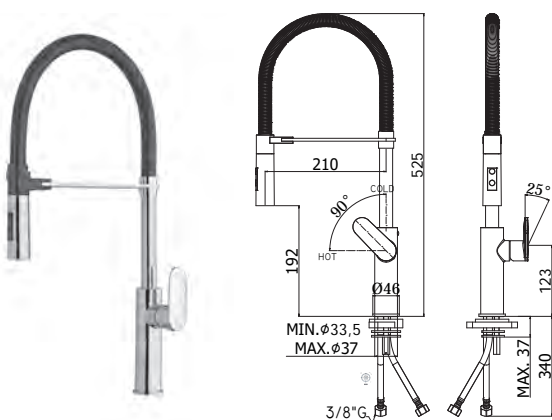
Miscelatore doccia completo di:
 • set 2 eccentrici 1/2"x3/4"G e rosoni
 Shower mixer complete with:
 • set of 2 S-wall-unions 1/2"x3/4"G and wall-plates

CA 168..	Finiture - Finishes	EUR
senza set doccia • con attacco inferiore 1/2"G without shower set • with 1/2"G lower connection	CR	
CA 168D.. con supporto a muro snodato in ABS • con doccia e flessibile with ABS joint wall bracket • with hand-shower and flexible hose	CR	
CA 168R.. rovesciato senza set doccia • con attacco superiore 3/4"G overturned without shower set • with 3/4"G upper connection	CR	



Miscelatore livello monoforo con canna orientabile completo di:
 • doccia Minimal (2 getti) in ABS
 • supporto doccia con aggancio facilitato con magneti
 • set 2 flessibili inox 3/8"G
 One-hole sink mixer with swivelling spout complete with:
 • Minimal ABS hand-shower (two spray-functions)
 • Hand-shower bracket with magnetic easy rest
 • set of 2 stainless steel hoses 3/8"G

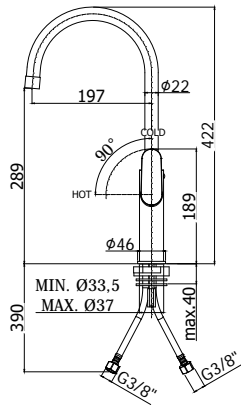
CA 179..	Finiture - Finishes	EUR
Professional Professional	CR	



Miscelatore livello monoforo con canna orientabile completo di:
 • doccia Minimal (2 getti) in ABS
 • supporto doccia con aggancio facilitato con magneti
 • set 2 flessibili inox 3/8"G
 One-hole sink mixer with swivelling spout complete with:
 • Minimal ABS hand-shower (two spray-functions)
 • Hand-shower bracket with magnetic easy rest
 • set of 2 stainless steel hoses 3/8"G

CA 179..	Finiture - Finishes	EUR
Professional Professional	CRNO	

candy



Miscelatore lavello monoforo alto con canna orientabile completo di:

- aeratore M22x1F
- set 2 flessibili inox 3/8"G

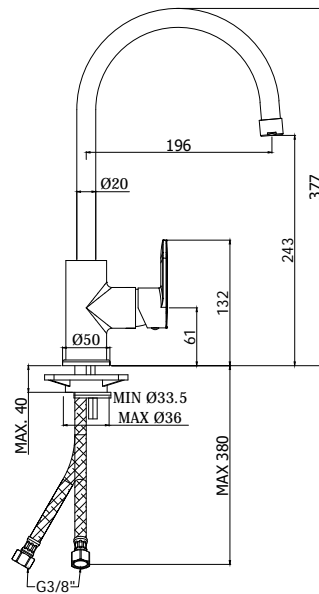
Tall One-hole sink mixer with swivelling spout complete with:

- aerator M22x1F
- set of 2 stainless steel hoses 3/8"G

CA 180..... **Finiture - Finishes** **EUR**

con canna tubo Ø22mm
with tube spout - Ø22mm

CR



Miscelatore lavello monoforo con canna orientabile completo di:

- aeratore M22x1F
- set 2 flessibili inox 3/8"G

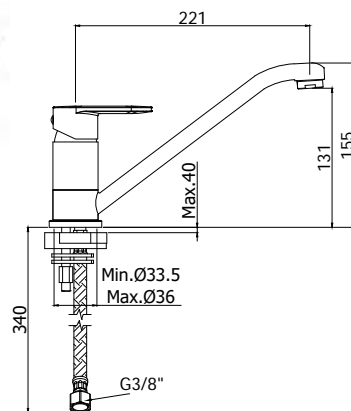
One-hole sink mixer with swivelling spout complete with:

- aerator M22x1F
- set of 2 stainless steel hoses 3/8"G

CA 181..... **Finiture - Finishes** **EUR**

con canna tubo Ø20mm
with tube spout - Ø20mm

CR



Miscelatore lavello monoforo con canna orientabile completo di:

- aeratore M24x1
- set 2 flessibili inox 3/8"G

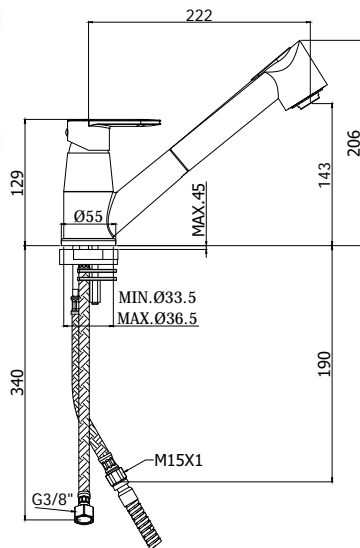
One-hole sink mixer with swivelling spout complete with:

- aerator M24x1
- set of 2 stainless steel hoses 3/8"G

CA 182T..... **Finiture - Finishes** **EUR**

con canna tubo
with tube spout

CR



Miscelatore livello monoforo con canna orientabile completo di:

- set 2 flessibili inox 3/8"G
- 1 flessibile inox M15x1
- 1 flessibile nylon 1/2"G x M15x1 cm. 150 con piombo

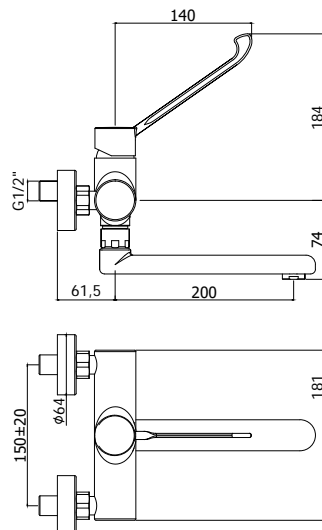
One-hole sink mixer with swivelling spout complete with:

- set of 2 stainless steel hoses 3/8"G
- 1 stainless steel hose M15x1
- 1/2"-M15x1 / L.1500 mm nylon hose with weight

CA 183..

con doccia estraibile (2 getti) in ABS
with (two-spray) ABS pull out hand-shower

Finiture - Finishes **EUR**
CR



Miscelatore livello a muro completo di:

- aeratore M24x1
- attacchi 1/2"G

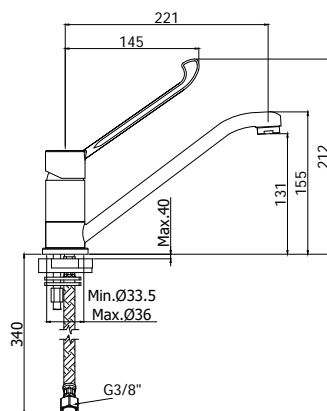
Wall sink mixer complete with:

- aerator M24x1
- 1/2"G connections

CA 302..

con canna tubo diritta orientabile - l.200mm
with swivel tube straight spout - l.200mm
• con leva clinica
with clinical lever

Finiture - Finishes **EUR**
CR



Miscelatore livello monoforo con canna orientabile completo di:

- aeratore M24x1
- set 2 flessibili inox 3/8"G

One-hole sink mixer with swivelling spout complete with:

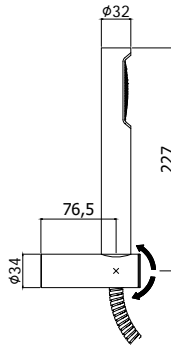
- aerator M24x1
- set of 2 stainless steel hoses 3/8"G

CA 303..

con canna tubo
• con leva clinica
with tube spout
with clinical lever

Finiture - Finishes **EUR**
CR

candy



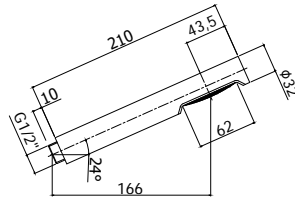
Set doccia esterno STICK completo di:

- doccia Birillo (monogetto) in ABS
- supporto Stick in ABS
- flessibile doppia aggraffatura e doppia calotta conica 1/2"x1/2"/L. 1500mm

STICK shower set complete with:

- Birillo (single spray) ABS hand-shower:
- Stick ABS wall bracket
- 1/2"x1/2"/L. 1500mm double interlock flexible hose and double conical nut

ZDUP 054.. **Finiture - Finishes** **EUR**
 per artt.023-168D **CR**
 for artt. 023-168D



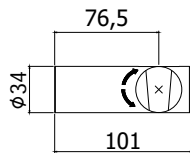
Doccia BIRILLO completa di:

- attacco 1/2"G

BIRILLO hand-shower complete with:

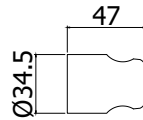
- 1/2"G connection

ZDOC 032.. **Finiture - Finishes** **EUR**
 (monogetto) in ABS **CR**
 (single spray) ABS



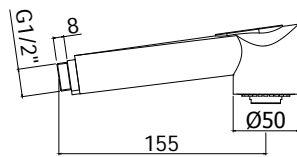
Supporto esterno snodato in ABS
 ABS swivelling bracket

ZSUP 022.. **Finiture - Finishes** **EUR**
 per set doccia artt. 023-168D **CR**
 for shower set artt. 023-168D



Supporto esterno fisso in ABS
 ABS fixed bracket

ZSUP 010.. **Finiture - Finishes** **EUR**
 per set doccia art. 026 **CR**
 for shower set art. 026



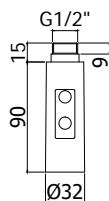
Doccia (2 getti) in ABS completa di:

- attacco 1/2"G

(two spray-functions) ABS hand-shower complete with:

- 1/2"G connection

ZDOC 091.. **Finiture - Finishes** **EUR**
 per art. 183 **CR**
 for art. 183



Doccia Minimal completa di:

- attacco 1/2"G

Minimal hand-shower complete with:

- 1/2"G connection

ZDOC 069.. **Finiture - Finishes** **EUR**
 per art. 179 **CR**
 for art. 179

Finiture - Finishes **EUR**



- ZA91103R** Cartuccia completa Ø35 con distributore con regolazione per artt. 161-302
Complete cartridge Ø35 with distributor with regulation for artt. 161-302
- ZA91290** Cartuccia completa Ø 35 mm con distributore per art. 181
Complete cartridge Ø 35 mm with distributor for art. 181

Finiture - Finishes **EUR**



- ZA91104R** Cartuccia completa Ø 35 mm senza distributore con regolazione per artt.010-015-018-019-022-023-026-040-041-104-105-106-168-168D-168R-182T-183-303 / BOX010-015
Complete cartridge Ø 35 mm without distributor with regulation for artt. 0010-015-018-019-022-023-026-040-041-104-105-106-168-168D-168R-182T-183-303 / BOX010-015

Finiture - Finishes **EUR**



- ZA91140** Cartuccia completa Ø 25 mm per artt. 071-071K-075-081-081K-085-131-131K-135-179-180
Complete cartridge Ø 25mm for artt. 071-071K-075-081-081K-085-131-131K-135-179-180

Finiture - Finishes **EUR**



- ZVIT092** Cartuccia deviatore (2 uscite) Ø32 mm per art. 018
Diverter cartridge (2 outlets) Ø32 mm for art. 018
- ZVIT091** Cartuccia deviatore (3 uscite) Ø32 mm per art. 019
Diverter cartridge (3 outlets) Ø32 mm for art. 019

Finiture - Finishes **EUR**



- ZAER002** Aeratore M24x1 per artt. 104-105-106-161-182T-183-302-303-ZBOC126-ZBOC127-ZBOC128
Aerator M24x1 for artt. 104-105-106-161-182T-183-302-303-ZBOC126-ZBOC127-ZBOC128
- ZAER003** Aeratore M28x1 per artt. 022-023-026
Aerator M28x1 for artt. 022-023-026
- ZAER033** Aeratore 22x1F per artt. 180-181
Aerator 22x1F for artt. 180-181

Finiture - Finishes **EUR**



- ZAER041** Snodo per aeratore per artt. 131-131K-135
Joint with aerator for artt. 131-131K-135
- ZAER052** Aeratore M16x1 per artt. 131-131K-135
Aerator M16x1 for artt. 131-131K-135

Finiture - Finishes **EUR**



- ZAER040** Aeratore per art. 040
Aerator for art. 040



ZAER090 Aeratore M24x1 SLIM AIR con chiavetta per artt. 071-071K-075-081-081K-085
SLIM AIR Aerator M24x1 with key for artt. 071-071K-075-081-081K-085

Finiture - Finishes **EUR**



ZCAP010 Cappuccio sottoleva in ABS per artt. 161-181-182T-302-303
ABS underlever cover for artt. 161-181-182T-302-303

ZCAP034 Cappuccio sottoleva in metallo per artt.010-015-018-019-022-023-026-040-041-104-105-106-168-168D-168R-183 / BOX010-015
Metal under lever cap for artt.
010-015-018-019-022-023-026-040-041-104-105-106-168-168D-168R-183 / BOX010-015

ZCAP062 Cappuccio sottoleva in metallo per artt. 071-071K-075-081-081K-085-131-131K-135-179-180
Metal underlever cover for artt. 071-071K-075-081-081K-085-131-131K-135-179-180

Finiture - Finishes **EUR**

CR

CR

CR



ZCAP066.. Cappuccio per deviatore per artt. 018-019
Cover for diverter for artt. 018-019

Finiture - Finishes **EUR**

CR



ZGHI003 Ghiera ferma cartuccia per artt. 161-181-182T-302-303
Cartridge fastening ring nut for artt. 161-181-182T-302-303

ZGHI010 Ghiera ferma cartuccia per artt.010-015-018-019-022-023-026-040-041-104-105-106-168-168D-168R-183 / BOX010-015
Cartridge fastening ring nut for artt.010-015-018-019-022-023-026-040-041-104-105-106-168-168D-168R-183 / BOX010-015

ZGHI011 Ghiera ferma cartuccia per artt. 071-071K-075-081-081K-085-131-131K-135-179-180
Cartridge fastening ring nut for artt. 071-071K-075-081-081K-085-131-131K-135-179-180

Finiture - Finishes **EUR**



ZGHI027 Ghiera per deviatore M37x1.5 per artt. 018-019
M37x1.5 ring nut for diverter for artt. 018-019

Finiture - Finishes **EUR**



ZAST046 Asta pomolo snodino Ø 4 mm piegata per artt. 075-085-135
Bent rod Ø 4 mm with knob for artt. 075-085-135

ZAST023 Snodo in ABS per asta scarico per artt. 075-085-135
ABS articulation for rod connection for artt. 075-085-135

Finiture - Finishes **EUR**

CR



- ZACC091** Tappo Ø40 mm per piletta scarico 1" - 1"1/4
Plug Ø40 mm for 1" - 1" 1/4 pop up waste
- ZACC266** Piletta + tappo per scarico 1"1/4
Drain + plug for 1" 1/4 pop up waste

Finiture - Finishes **EUR**
CR



- ZLEV158** Leva completa per artt. 010-015-018-019-022-023-026-040-041-104-105-106-168-168D-168R / BOX010-015
Complete lever for artt. 010-015-018-019-022-023-026-040-041-104-105-106-168-168D-168R / BOX010-015
- ZLEV159** Leva completa per art. 183
Complete lever for art. 183
- ZLEV160** Leva completa per artt. 071-071K-075-081-081K-085-131-131K-135-179-180
Complete lever for artt. 071-071K-075-081-081K-085-131-131K-135-179-180
- ZLEV161** Leva completa per artt. 161-181-182T
Complete lever for artt. 161-181-182T

Finiture - Finishes **EUR**

CR

CR

CR

CR



- ZMAN130** Maniglia per cartuccia deviatore per art. 019
Complete handle for diverter cartridge for art. 019
- ZMAN138** Maniglia per cartuccia deviatore per art. 018
Complete handle for diverter cartridge for art. 018

Finiture - Finishes **EUR**

CR

CR



- ZLEV145** Leva clinica per artt. 302-303
Long lever for artt. 302-303

Finiture - Finishes **EUR**

CR



- ZBAS006** Basetta in metallo per art. 183
Metal base-ring for art. 183
- ZBAS038** Basetta in metallo per art. 181
Metal base-ring for art. 181
- ZBAS040** Basetta in metallo per miscelatore bordo vasca artt. 040-041
Metal base for deck mounted bath mixer artt. 040-041
- ZBAS041** Basetta in metallo per bocca art. 040
Metal base-ring for spout art. 040
- ZBAS058** Basetta in metallo per artt. 179-180
Metal base-ring for artt. 179-180
- ZBAS094** Basetta in metallo per artt. 182T-303
Metal base-ring for artt. 182T-303
- ZBAS100** Basetta miscelatore in metallo per artt. 071-071K-075-081-081K-085-131-131K-135
Metal base-ring for artt. 071-071K-075-081-081K-085-131-131K-135

Finiture - Finishes **EUR**

CR

CR

CR

CR

CR

CR









CR

























- ZBAS076..SC** Base + bassetta + fissaggio per doccia artt. 040-041
Ring + base + fixing set for hand-shower artt. 040-041

Finiture - Finishes **EUR**

CR

			<u>Finiture - Finishes</u>	<u>EUR</u>
	ZDEV007	Deviatore completo per miscelatore incasso artt. 040-041 Diverter for concealed mixer artt. 040-041	CR	
	ZDEV048	Deviatore completo per miscelatore incasso art. 015 Diverter for concealed mixer art. 015	CR	
	ZDEV088	Deviatore completo per miscelatore artt. 022-023-026 Diverter for mixer artt. 022-023-026	CR	
<hr/>				
	ZDEV100	Deviatore completo per art. BOX015 Complete diverter for art. BOX015	CR	
	<hr/>			
	ZPIA007	Piastra con guarnizione 1 foro per art. 010 / Ø116 mm One-hole wall plate with gasket for art. 010 / Ø116 mm	CR	
	<hr/>			
	ZPIA076	Piastra tonda 2 fori con guarnizioni per art. 015 / Ø200 mm Round two-hole wall plate with gaskets for art. 015 / Ø200mm	CR	
	<hr/>			
	ZPIA088..	Piastra con guarnizioni per miscelatore incasso (2 uscite) per art. 018 / Ø200 mm Wall plate with gaskets for concealed shower mixer (2 outlets) for art. 018 / Ø200 mm	CR	
	ZPIA089..	Piastra con guarnizioni per miscelatore incasso (3 uscite) per art. 019 / Ø200 mm Wall plate with gaskets for concealed shower mixer (3 outlets) for art. 019 / Ø200 mm	CR	
<hr/>				
	ZPIA112	Piastra in acciaio inox 2 fori con guarnizioni per artt. 104-105-106 / L.250 x h.100 mm Two-hole stainless steel wall plate with gaskets for art. 104-105-106 / L.250 x h.100 mm	CR	
	<hr/>			
	ZPIA072	Piastra tonda in ABS 1 foro con OR per art. BOX010 / Ø173 mm ABS round one-hole wall plate with OR for art. BOX010 / Ø173mm	CR	
	<hr/>			
	ZPIA074	Piastra tonda in ABS 2 fori con OR per art. BOX015 / Ø173 mm ABS round two-hole wall plate with OR for art. BOX015 / Ø173mm	CR	
	<hr/>			

	ZECC029 Eccentrico con rosone 1/2"x 3/4" per artt. 022-023-026-161-168-168D-168R-302 Adjustable centre 1/2"x 3/4" for artt. 022-023-026-161-168-168D-168R-302	Finiture - Finishes EUR CR
	ZCAL003 Calotta per miscelatori a parete per artt. 023-026-161-168-168D-168R-302 Nut for wall mounted mixers for artt. 023-026-161-168-168D-168R-302	Finiture - Finishes EUR CR
	ZSED001 Sede per miscelatori a parete per artt. 022-023-026-168-168D-168R Wall mounted single lever mixer seat for artt. 022-023-026-168-168D-168R	Finiture - Finishes EUR CR
	ZSED015 Sede per miscelatori a parete per artt. 161-302 Wall mounted single lever mixer seat for artt. 161-302	Finiture - Finishes EUR CR
	ZFLX001 Set flessibili inox M10x1 F3/8" 350 mm con guarnizioni (2 pezzi) per artt. 182T-303 Set of 2 stainless steel hoses M10x1 F3/8" 350 mm with gaskets for artt. 182T-303	Finiture - Finishes EUR CR
	ZFLX021 Set flessibili inox M10x1 F3/8" 350 mm con guarnizioni (3 pezzi) per artt. 183 Set of 3 stainless steel hoses M10x1 F3/8" 350 mm with gaskets for artt. 183	Finiture - Finishes EUR CR
	ZFLX069 Set 2 flex inox M8x1 F3/8" 350 mm con guarnizioni per artt. 081-081K-085 Set of 2 M8x1 F3/8 stainless steel hoses 350 mm with gaskets for artt. 081-081K-085	Finiture - Finishes EUR CR
	ZFLX086 Set 5 flex inox per miscelatore bordo vasca artt. 040-041 Set of 5 stainless steel hoses for artt. 040-041	Finiture - Finishes EUR CR
	ZFLX101 Set 2 flex inox SOFT PEX F3/8 450 mm per artt. 181 Set of 2 F3/8 stainless steel hoses 450 mm SOFT PEX for artt. 181	Finiture - Finishes EUR CRPX
	ZFLX102 Set 2 flex inox SOFT PEX F3/8 450 mm per artt. 071-071K-075-131-131K-135-179-180 Set of 2 F3/8 stainless steel hoses 450 mm SOFT PEX for artt. 071-071K-075-131-131K-135-179-180	Finiture - Finishes EUR CRPX
	ZFLX061 Flex inox Ø14 cm. 53 plastificato per artt. 179 PVC coated flex inox Ø14 cm. 53 for artt. 179	Finiture - Finishes EUR CR
	ZFLO001 Flessibile 1500 mm doppia aggraffatura e calotta conica per artt. 168D Flexible hose 1500 mm double interlock and conical nut for artt. 168D	Finiture - Finishes EUR CR
	ZFLO018 Flessibile 150 cm doppia aggraffatura e doppia calotta conica per artt. 023-026 Flexible hose 150 cm double interlock and double conical nut for artt. 023-026	Finiture - Finishes EUR CR
	ZFLO009 Flessibile ottone doppia aggraffatura 1/2"-M15x1/L.1500 mm con peso ecologico e calotta conica girevole per artt. 040-041 1/2"-M15x1/L.1500 mm twist-free double interlock brass flexible hose with conical nut and weight for artt. 040-041	Finiture - Finishes EUR CR
	ZFLO011 Flessibile nylon con peso ecologico 1/2"-M15x1/L.1500 mm per miscelatore lavello doccia estraibile (di serie) artt. 183 1/2"-M15x1/L.1500 mm nylon hose with weight for sink mixer with pull out spray artt. 183 (standard)	Finiture - Finishes EUR CR

			Finiture - Finishes	EUR
	ZBOC032	Bocca bordo vasca con basetta ottone, aeratore e fissaggio per art. 040 Deck mounted spout with brass ring base, aerator and fixing set for art. 040	CR	
	ZBAS041	Basetta in ottone per bocca bordo vasca art. 040 Brass ring base for deck mounted spout art. 040	CR	
	ZCANAO23	Canna tubo diritta con aeratore interasse 200 mm per artt. 161-302 Straight tube spout with aerator for artt. 161-302, distance between centres 200 mm	CR	
	ZCANA112	Canna tonda Ø22 mm con aeratore per art. 180 Round spout Ø22 mm with aerator for art. 180	CR	
	ZCANA120	Canna tonda Ø20 mm con aeratore per art. 181 Round spout Ø20 mm with aerator for art. 181	CR	
	new			
	ZBOC126	Bocca con aeratore compatibile con art. 104 - l.150 mm Spout with aerator compatible with art. 104 - l.150 mm	CR	
	ZBOC127	Bocca standard con aeratore per art. 105 - l.200 mm Standard spout with aerator for art. 105 - l.200 mm	CR	
	ZBOC128	Bocca con aeratore compatibile con art. 106 - l.240 mm Spout with aerator compatible with art. 106 - l.240 mm	CR	
	ZACC350	Molla superiore filo Ø 2 mm per art. 179 Top spring Ø 2 mm for art. 179	CR NO	45,60
		* NO - Molla nero opaco * NO - Matt black spring		
	ZACC384	Supporto doccia con magneti + viti per art. 179 Hand-shower bracket with magnets + screws for art.179	CL	
	ZSET065	Set Gaco/antifrizione per artt. 182T-303 Kit of joints for artt. 182T-303		
	ZSET016	Set OR / anello tagliato per artt. 161-302 Kit of OR / cut ring for artt. 161-302		



- ZRAC022** Raccordo 1/2" con OR per artt. 168-168D
1/2" connection with OR for artt. 168-168D
- ZRAC047** Raccordo 3/4" con OR per artt. 161-168R-302
3/4" connection with OR for artt. 161-168R-302

Finiture - Finishes **EUR**

CR

CR



- ZFIS007** Set fissaggio per miscelatore art. 183
Fixing set for mixer art. 183
- ZFIS028** Set fissaggio per miscelatore bordo vasca artt. 040-041
Fixing set for mixer artt. 040-041
- ZFIS051** Set fissaggio per bocca bordo vasca art. 040
Fixing set for spout of art. 040
- ZFIS054** Set fissaggio per artt. 182T-303
Fixing set for artt. 182T-303
- ZFIS084** Set fissaggio per art. 181
Fixing set for art. 181
- ZFIS122** Fissaggio per base doccia per artt. 040-041
Fixing set for base for pull out hand-shower artt. 040-041
- ZFIS124** Set fissaggio per artt. 071-071K-075-081-081K-085-131-131K-135
Fixing set for artt. 071-071K-075-081-081K-085-131-131K-135
- ZFIS130** Set fissaggio per artt. 179-180
Fixing set for artt. 179-180

Finiture - Finishes **EUR**

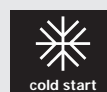


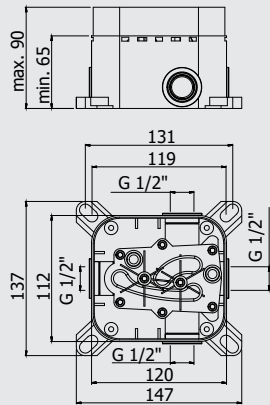
FINITURE FINISHES

La serie **STICK** è disponibile nelle seguenti finiture:
STICK range is available in the following finishes:

CR	cromato <i>chrome plated</i>
CR/M	cromato con piastra acciaio inox <i>chrome with stainless steel wall plate</i>
ST	finitura steel looking <i>steel looking finish</i>
ST/M	steel looking con piastra acciaio inox <i>steel looking with stainless steel wall plate</i>

RISPARMIO ENERGETICO E IDRICO
ENERGY & WATER SAVING





Video istruzioni Pbox
Pbox video instructions



*Da abbinare solo con
SK BOX010 - SK BOX015

*To be completed only with
SK BOX010 - SK BOX015

Set incasso universale per miscelatori doccia completo di:

- corpo incasso
- box

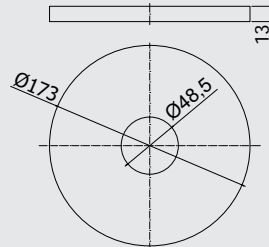
Universal concealed Box for mixers complete with:

- concealed body
- box

PBOX 001

Finiture - Finishes **EUR**

senza set esterno
without external set



*Da abbinare solo con
PBOX 001

*To be completed only with
PBOX 001

Set esterno miscelatore incasso doccia (1 uscita) completo di:

- corpo miscelatore
- piastra in ABS Ø173mm e leva

External set for concealed shower mixer (1 outlet) complete with:

- mixer body
- ABS wall plate Ø173 mm and lever

SK BOX010..

Finiture - Finishes **EUR**

senza deviatore
without diverter

CR



ZPRO BOX010..

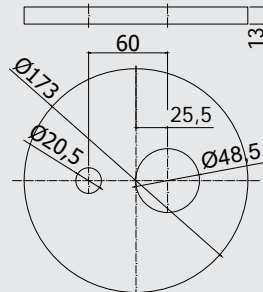
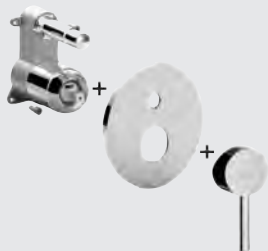
Prolunga per art. BOX010

- H30mm

Extension for art. BOX010

- H30mm

CR



*Da abbinare solo con
PBOX 001

*To be completed only with
PBOX 001

Set esterno miscelatore incasso doccia (2 uscite) completo di:

- corpo miscelatore
- piastra in ABS Ø173mm e leva

External set for concealed shower mixer (2 outlets) complete with:

- mixer body
- ABS wall plate Ø173 mm and lever

SK BOX015..

Finiture - Finishes **EUR**

con deviatore a pulsante
with push diverter

CR



ZPRO BOX015..

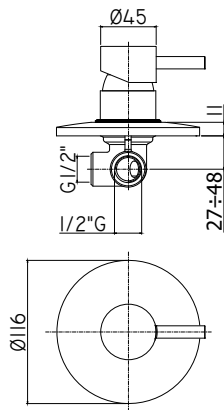
Prolunga con deviatore per art. BOX015

- H30mm

Extension with diverter for art. BOX015

- H30mm

CR



*Tabella compatibilità (v. pag.10)

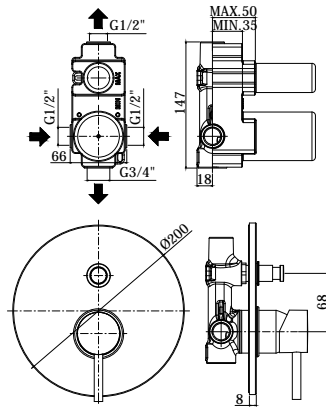
*Compatibility table (see page 10)

Miscelatore incasso doccia (1 uscita) completo di:
 • piastra in metallo Ø116mm
 • attacchi 1/2"G
 Concealed shower mixer (1 outlet) complete with:
 • metal wall plate Ø116mm
 • 1/2"G connections

SK 010..	Finiture - Finishes	EUR
senza deviatore without diverter	CR ST	



ZPRO 013..	Finiture - Finishes	EUR
Prolunga per art. 010 • H43mm Extension for art. 010 • H43mm	CR ST	



*Tabella compatibilità (v. pag.10)

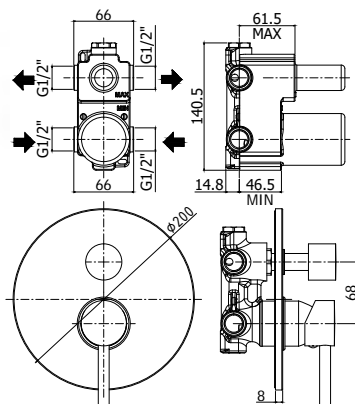
*Compatibility table (see page 10)

Miscelatore incasso doccia (2 uscite) completo di:
 • piastra in metallo Ø200mm
 • attacchi calda/fredda e superiore 1/2"G - attacco inferiore 3/4"G
 Concealed shower mixer (2 outlets) complete with:
 • metal wall plate Ø200mm
 • 1/2"G hot/cold and upper connections - 3/4"G lower connection

SK 015..	Finiture - Finishes	EUR
con deviatore a pulsante with push diverter	CR ST	



ZPRO 014..	Finiture - Finishes	EUR
Prolunga per art. 015 • H30mm Extension for art. 015 • H30mm	CR ST	



*Tabella compatibilità (v. pag.11)

*Compatibility table (see page 11)

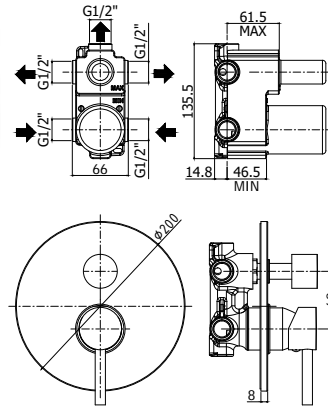
Miscelatore incasso doccia (2 uscite) completo di:
 • piastra in metallo Ø200mm
 • attacchi 1/2"G
 Concealed shower mixer (2 outlets) complete with:
 • metal wall plate Ø200mm
 • 1/2"G connections

SK 018..	Finiture - Finishes	EUR
con cartuccia deviatore (2 uscite + 1 posizione combinata) with diverter cartridge (2 outlets + 1 combined position)	CR ST	



ZPRO 069..	Finiture - Finishes	EUR
Prolunga con deviatore per artt. 018-019 • H30mm Extension with diverter for artt. 018-019 • H30mm	CR ST	

stick



*Tabella compatibilità (v. pag.11)

*Compatibility table (see page 11)

Miscelatore incasso doccia (3 uscite) completo di:

- piastra in metallo Ø200mm
- attacchi 1/2" G

Concealed shower mixer (3 outlets) complete with:

- metal wall plate Ø200mm
- 1/2" G connections

SK 019..

Finiture - Finishes **EUR**

con cartuccia deviatore (3 uscite + 3 posizioni combinate)
with diverter cartridge (3 outlets + 3 combined positions)

CR
ST



ZPRO 069..

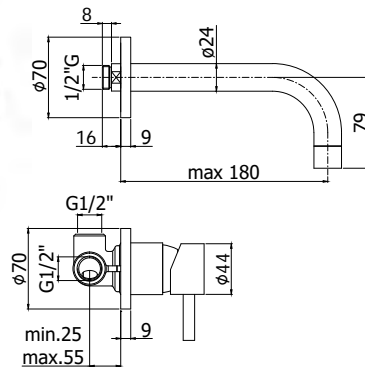
Prolunga con deviatore per artt. 018-019

- H30mm

Extension with diverter for artt. 018-019

- H30mm

CR
ST



Miscelatore incasso lavabo completo di:

- piastra Ø70mm
- attacchi 1/2" G

Concealed single lever basin mixer complete with:

- wall plates Ø70mm
- 1/2" G connections

SK 006.. 70

con bocca e aeratore M22x1 - l. 175mm
with spout and aerator M22x1 - l. 175mm

Finiture - Finishes **EUR**

CR
ST

SK 007.. 70

con bocca e aeratore M22x1 - l. 245mm
with spout and aerator M22x1 - l. 245mm

CR
ST



ZPRO 013..

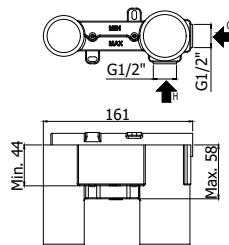
Prolunga per artt. 006..70-007..70-010

- H43mm

Extension for artt. 006..70-007..70-010

- H43mm

CR
ST



Miscelatore incasso lavabo completo di:

- piastra in acciaio inox 250x100mm
- attacchi 1/2" G

Concealed single lever basin mixer complete with:

- stainless steel wall plate 250x100mm
- 1/2" G connections

SK 101..

Finiture - Finishes **EUR**

con bocca e aeratore M16x1 - l. 175mm
with spout and aerator M16x1 - l. 175mm

CR/M
ST/M

SK 103..

con bocca e aeratore M16x1 - l. 245mm
with spout and aerator M16x1 - l. 245mm

CR/M
ST/M



ZPRO 040..

Prolunga per artt. 101-103

- H45mm

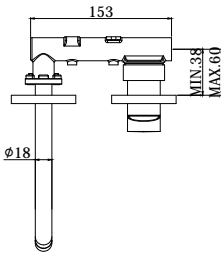
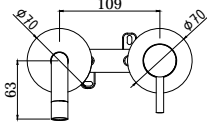
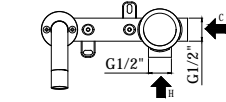
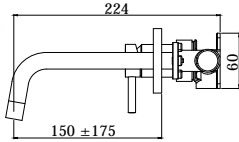
Extension for artt. 101-103 / H45mm

- H45mm

CR
ST

* CR/M-ST/M con piastra in Acciaio inox

* CR/M-ST/M with Stainless steel wall plate



Miscelatore incasso lavabo completo di:

- piastre in ottone Ø70mm
- attacchi 1/2"G

Concealed single lever basin mixer complete with:

- metal wall plates 70x70mm
- 1/2"G connections

SK 101.. 70

con bocca e aeratore M16x1 - l. 175mm
with spout and aerator M16x1 - l. 175mm

Finiture - Finishes **EUR**

CR
ST

SK 103.. 70

con bocca e aeratore M16x1 - l. 245mm
with spout and aerator M16x1 - l. 245mm

CR
ST

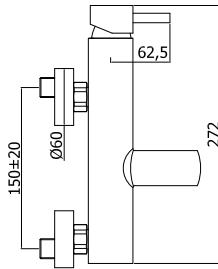
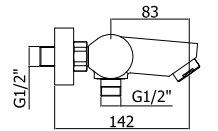


ZPRO 040..

Prolunga per artt. 101..70-103..70

- H45mm
- Extension for artt. 101..70-103..70
- H45mm

CR
ST



Miscelatore vasca/doccia con deviatore completo di:

- aeratore M28x1
- set 2 eccentrici 1/2"x3/4"G e rosoni

Bath/shower mixer with diverter complete with:

- aerator M28x1
- set of 2 S-wall-unions 1/2"x3/4"G and wall-plates

SK 022..

senza set doccia
without shower set

Finiture - Finishes **EUR**

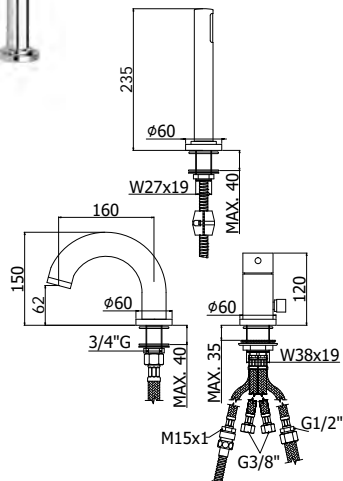
CR
ST

SK 023..

con supporto a muro snodato in ABS
• con doccia e flessibile
with ABS joint wall bracket
with hand-shower and flexible hose

CR
ST

* CR con doccia BIRILLO/ ST con doccia MASTER
* CR BIRILLO hand-shower/ ST MASTER hand-shower



Miscelatore bordo vasca con deviatore completo di:

- set 5 flex inox per miscelatore
- doccia e flessibile con piombo

Deck mounted mixer with diverter complete with:

- set of 5 stainless steel hoses for mixer
- hand-shower and flexible hose with weight

SK 040L..

con bocca e aeratore M28x1 (3 fori)
with spout and aerator M28x1 (3 holes)

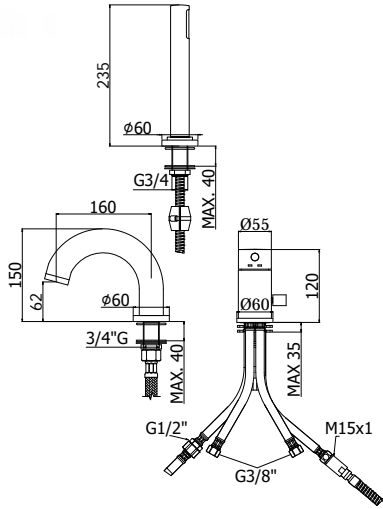
Finiture - Finishes **EUR**

CR

SK 041L..

senza bocca erogazione (2 fori)
without spout (2 holes)

CR



* CR con doccia BIRILLO/ ST con doccia MASTER
 * CR BIRILLO hand-shower/ ST MASTER hand-shower

Miscelatore bordo vasca con "portata maggiorata" completo di:

- set 5 flex inox per miscelatore
- doccia e flessibile con piombo

3-hole deck mounted bath mixer with "increased flow rate" complete with:

- set of 5 stainless steel hoses for mixer
- hand-shower and flexible hose with weight

SK 048.. MAX FLOW

Finiture - Finishes

EUR

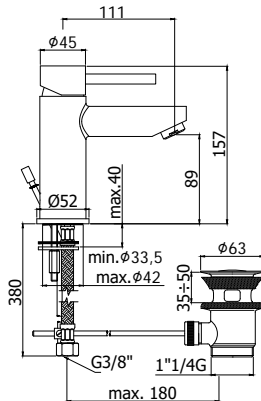
senza bocca erogazione (2 fori)
 without spout (2 holes)

CR
 ST

SK 047.. MAX FLOW

con bocca e aeratore M28x1 (3 fori)
 with spout and aerator M28x1 (3 holes)

CR
 ST



Miscelatore lavabo completo di:

- cartuccia Energy & Water Saving
- aeratore M24x1 con riduttore di portata
- set 2 flessibili inox 3/8" G

Wash basin mixer complete with:

- Energy & Water Saving cartridge
- aerator M24x1 with flow reducer
- set of 2 stainless steel hoses 3/8" G

SK 071H.. -EWS

Finiture - Finishes

EUR

senza scarico
 without pop up waste

CR
 ST

SK 075H.. -EWS

con scarico automatico 1"1/4 G
 with 1"1/4 G pop up waste

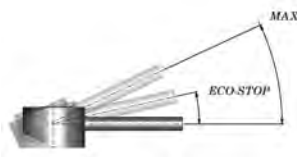
CR
 ST



ENERGY SAVING

Risparmia energia, perchè apre al centro e dà acqua fredda, mentre l'acqua calda esce solo con il movimento della leva verso sinistra.

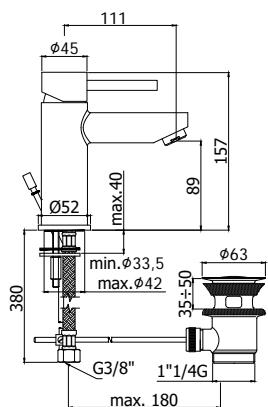
It saves energy delivering cold water from middle position already; hot water comes out with handle left movement only.



WATER SAVING

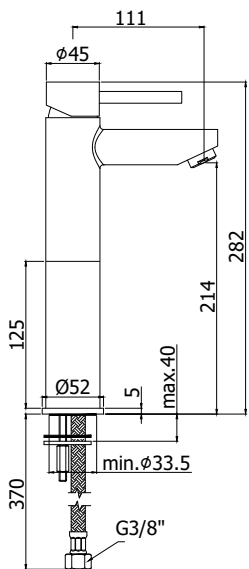
Risparmia acqua, perchè dobbiamo vincere un'altra resistenza in apertura per avere più portata d'acqua (funge da deterrente contro l'inconsapevole apertura completa dell'acqua).

It saves water, because user must override "resistance bump" to obtain high flow - acts as deterrent to unconsciously turning handle on to full flow position regardless of water requirement.



Miscelatore lavabo completo di:
 • aeratore M24x1
 • set 2 flessibili inox 3/8"G
 Wash basin mixer complete with:
 • aerator M24x1
 • set of 2 stainless steel hoses 3/8"G

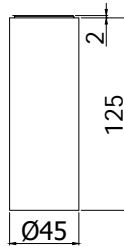
SK 071H..	Finiture - Finishes	EUR
senza scarico without pop up waste	CR ST	
SK 071HK..		
con scarico Clic-Clac 1"1/4G with 1"1/4G Clic-Clac press top waste	CR ST	
SK 070H..		
con scarico automatico 1"G with 1"G pop up waste	CR	
SK 075H..		
con scarico automatico 1"1/4G with 1"1/4G pop up waste	CR ST	



Miscelatore lavabo completo di:
 • aeratore M24x1
 • set 2 flessibili inox 3/8"G
 Wash basin mixer complete with:
 • aerator M24x1
 • set of 2 stainless steel hoses 3/8"G

SK 071H.. 120	Finiture - Finishes	EUR
senza scarico • con prolunga 125 mm without pop up waste • with extension 125 mm	CR ST	

stick



Prolunga per lavabo completa di:

- set fissaggio L.190 mm
- set 2 flessibili inox 3/8"G x L.600 mm

Extension for wash basin mixer complete with

- fixing set L.190 mm
- set of 2 stainless steel hoses 3/8"G x L.600 mm

ZPRO 120..

Finiture - Finishes

EUR

Prolunga per art. 071H..120

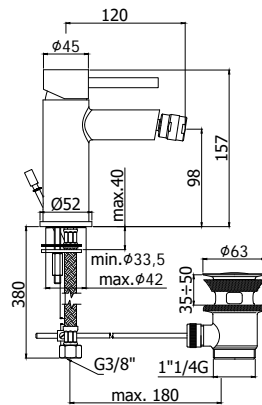
- H125mm

CR

ST

Extension for art. 071H..120

- H125mm



Miscelatore bidet completo di:

- con snodo e aeratore M24x1
- set 2 flessibili inox 3/8"G

Bidet mixer complete with:

- with swivel joint and aerator M24x1
- set of 2 stainless steel hoses 3/8"G

SK 131H..

Finiture - Finishes

EUR

senza scarico

without pop up waste

CR

ST

SK 131HK..

con scarico Clic-Clac 1"1/4G

with 1"1/4G Clic-Clac press top waste

CR

ST

SK 130H..

con scarico automatico 1"G

with 1"G pop up waste

CR

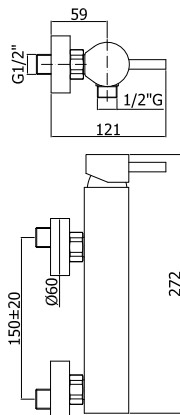
SK 135H..

con scarico automatico 1"1/4G

with 1"1/4G pop up waste

CR

ST



Miscelatore doccia completo di:

- set 2 eccentrici 1/2"x3/4"G e rosoni

Shower mixer complete with:

- set of 2 S-wall-unions 1/2"x3/4"G and wall-plates

SK 168..

Finiture - Finishes

EUR

senza set doccia

without shower set

with 1/2"G lower connection

CR

ST

SK 168D..

con supporto a muro snodato in ABS

with ABS joint wall bracket

with hand-shower and flexible hose

CR

ST

SK 168R..

rovesciato senza set doccia

overturned without shower set

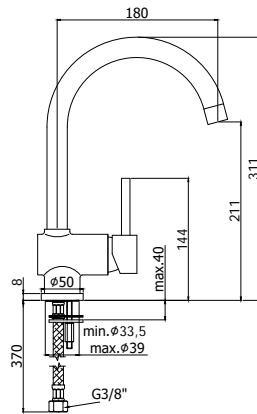
with 3/4"G upper connection

CR

ST

* CR con doccia BIRILLO/ ST con doccia MASTER

* CR BIRILLO hand-shower/ ST MASTER hand-shower



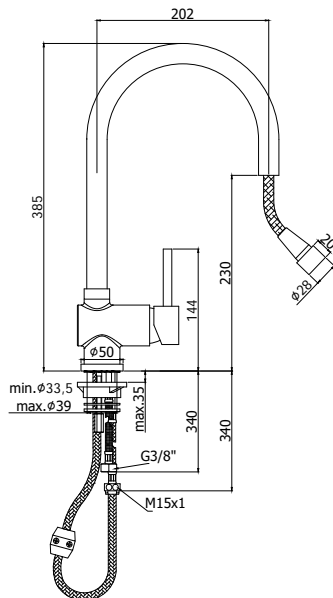
Miscelatore lavello monoforo completo di:
 • aeratore M22x1F
 • set 2 flessibili inox 3/8"G
 One-hole sink mixer complete with:
 • aerator M22x1F
 • set of 2 stainless steel hoses 3/8"G

SK 180..

con canna orientabile
 with swivelling spout

Finiture - Finishes **EUR**

CR
ST



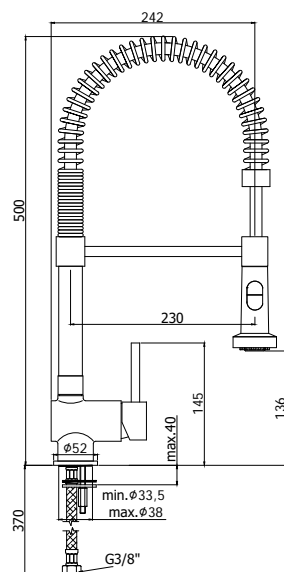
Miscelatore lavello monoforo con canna orientabile completo di:
 • set 2 flessibili inox 3/8"G
 • 1 flessibile inox M15x1
 • 1 flessibile nylon 1/2"G x M15x1 cm. 150 con piombo
 One-hole sink mixer with swivelling spout complete with:
 • set of 2 stainless steel hoses 3/8"G
 • 1 stainless steel hose M15x1
 • 1/2"-M15x1 / L.1500 mm nylon hose with weight

SK 185..

con doccia estraibile (monogetto) in metallo
 with (single spray) metal pull out hand-shower

Finiture - Finishes **EUR**

CR
ST



Miscelatore lavello monoforo con canna orientabile completo di:
 • set 2 flessibili inox 3/8"G
 One-hole sink mixer with swivelling spout complete with:
 • set of 2 stainless steel hoses 3/8"G

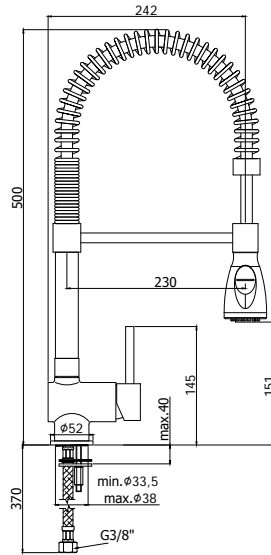
SK 176..

Professional
 • con doccia Happy (2 getti) in ABS
 Professional
 • with Happy (two-spray) ABS hand-shower

Finiture - Finishes **EUR**

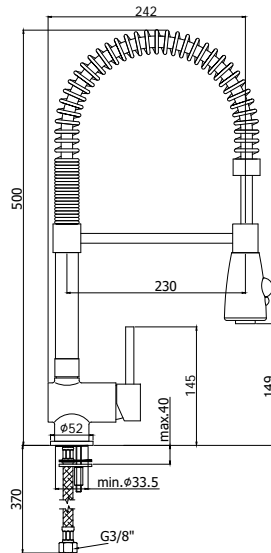
CR
ST

stick



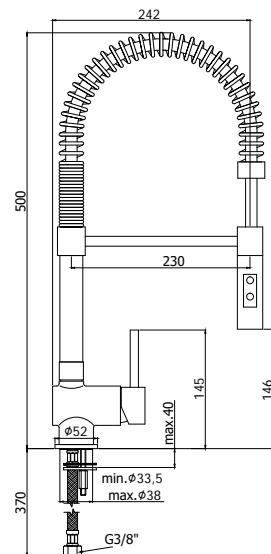
Miscelatore lavello monoforo con canna orientabile completo di:
 • set 2 flessibili inox 3/8" G
 One-hole sink mixer with swivelling spout complete with:
 • set of 2 stainless steel hoses 3/8" G

SK 177..	Finiture - Finishes	EUR
Professional	CR	
• con doccia Bombata (2 getti) in ABS	ST	
Professional		
• with Bombata (two-spray) ABS hand-shower		



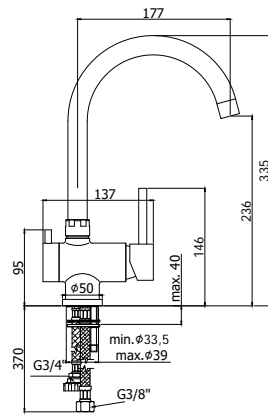
Miscelatore lavello monoforo con canna orientabile completo di:
 • set 2 flessibili inox 3/8" G
 One-hole sink mixer with swivelling spout complete with:
 • set of 2 stainless steel hoses 3/8" G

SK 178..	Finiture - Finishes	EUR
Professional	CR	
• con doccia Lux (2 getti) in ABS	ST	
Professional		
• with Lux (two-spray) ABS hand-shower		



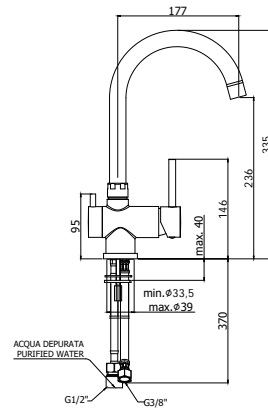
Miscelatore lavello monoforo con canna orientabile completo di:
 • set 2 flessibili inox 3/8" G
 One-hole sink mixer with swivelling spout complete with:
 • set of 2 stainless steel hoses 3/8" G

SK 179..	Finiture - Finishes	EUR
Professional	CR	
• con doccia Minimal (2 getti) in ABS	ST	
Professional		
• with Minimal (two-spray) ABS hand-shower		



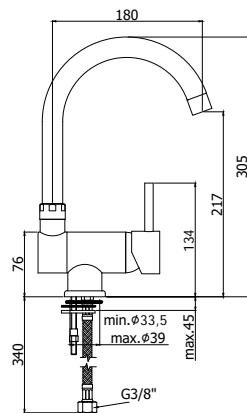
- Miscelatore lavello monoforo con canna orientabile completo di:
- aeratore M22x1
 - set 2 flessibili inox 3/8"G
 - 1 flessibile inox 3/4"G
- One-hole sink mixer with swivelling spout complete with:
- aerator M22x1
 - set of 2 stainless steel hoses 3/8"G
 - 1 stainless steel hose 3/4"G

SK 184.. **Finiture - Finishes** **EUR**
 con attacco lavastoviglie **CR**
 with dishwasher machine connection **ST**



- Miscelatore lavello monoforo con canna orientabile completo di:
- aeratore M22x1
 - set 2 flessibili inox 3/8"G
 - 1 flessibile inox 1/2"G
- One-hole sink mixer with swivelling spout complete with:
- aerator M22x1
 - set of 2 stainless steel hoses 3/8"G
 - 1 stainless steel hose 1/2"G

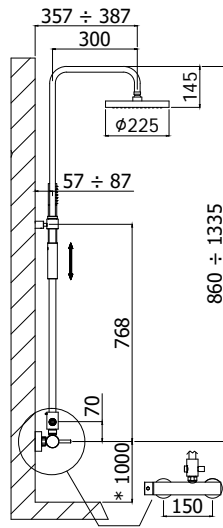
SK 190.. 3 VIE **Finiture - Finishes** **EUR**
 3° ingresso per acqua depurata **CR**
 3rd inlet for purified water **ST**



- Miscelatore lavello monoforo con canna orientabile completo di:
- aeratore M22x1
 - set 2 flessibili inox 3/8"G
- One-hole sink mixer with swivelling spout complete with:
- aerator M22x1
 - set of 2 stainless steel hoses 3/8"G

SK 189.. **Finiture - Finishes** **EUR**
 con canna reclinabile **CR**
 • altezza minima per apertura finestra **ST**
 76 mm
 with reclining spout
 • minimum height for windows opening
 76 mm

stick



*MISURA CONSIGLIATA
*SUGGESTED SIZE

Colonna doccia regolabile MASTER TOP completa di:

- deviatore
- supporto scorrevole tondo
- doccia MASTER in metallo
- soffione MASTER tondo Ø225mm in metallo
- flessibile PVC argento 1500 mm

MASTER TOP adjustable shower column complete with:

- diverter
- round sliding bracket
- MASTER metal hand-shower
- MASTER Ø225mm "Round" metal shower head
- Silver PVC flexible hose 1500mm

ZCOL 621.. MASTER TOP

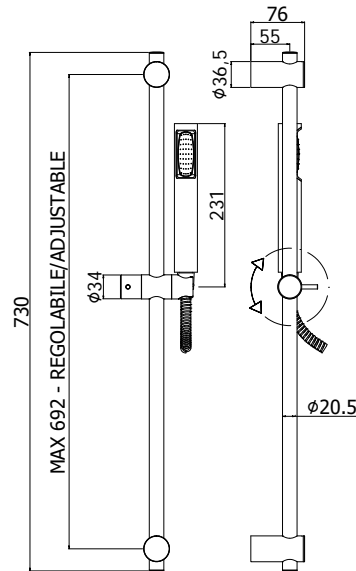
Finiture - Finishes

EUR

con miscelatore SK168RCR

CR

with mixer SK168RCR



Saliscendi STICK NEW completo di:

- asta Ø20,5 x L.730 mm in metallo
- supporti regolabili in ABS
- supporto doccia scorrevole in metallo
- doccia Birillo in ABS
- flex metallo doppia aggraffatura 1500 mm con calotta conica girevole

STICK NEW sliding rail shower set complete with:

- metal rod Ø20,5 x L.730 mm
- adjustable ABS wall brackets
- metal slider bracket
- Birillo ABS hand-shower
- double interlock twist-free metal flexible hose 1500 mm with conical nut

ZSAL 150.. STICK NEW

Finiture - Finishes

EUR

con interasse MAX 692mm

CR

with MAX distance between centres
692mm

ZSAL 111..

Portasapone Majorca per asta Ø20,5 mm
Majorca soap dish for Ø20,5 mm rail



Braccio doccia LUSO completo di:

- rosone tondo - Ø60mm
- attacchi 1/2"G

Luxury shower arm complete with:

- round wall plate - Ø60mm
- 1/2"G connections

ZSOF 034..

Finiture - Finishes

EUR

con lunghezza l. 400mm

CR

with length l. 400mm

ST

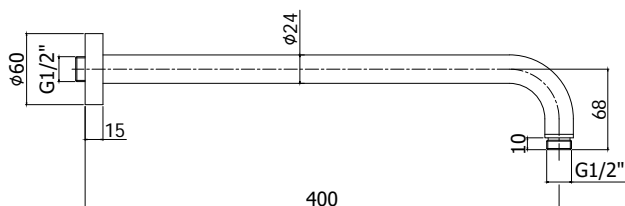
ZSOF 035..

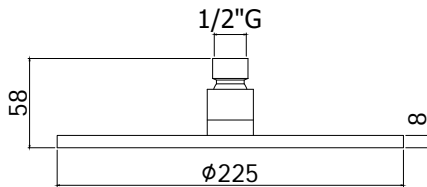
con lunghezza l. 300mm

CR

with length l. 300mm

ST





Soffione MASTER "Tondo" in metallo:

- anticalcare
- spessore 8mm
- con snodo 1/2"G

MASTER "Round" metal shower head:

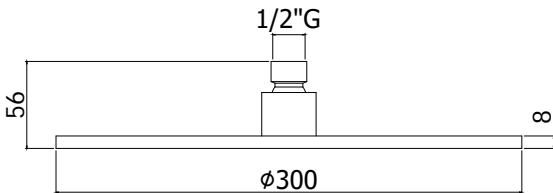
- antiscala system
- 8mm thickness
- 1/2"G swivel joint

ZSOF 074.. MASTER

ispezionabile - Ø225mm
inspectable - Ø225mm

Finiture - Finishes **EUR**

CR
ST



Soffione MASTER KING "Tondo" in metallo:

- anticalcare
- spessore 8mm
- con snodo 1/2"G

MASTER KING "Round" metal shower head:

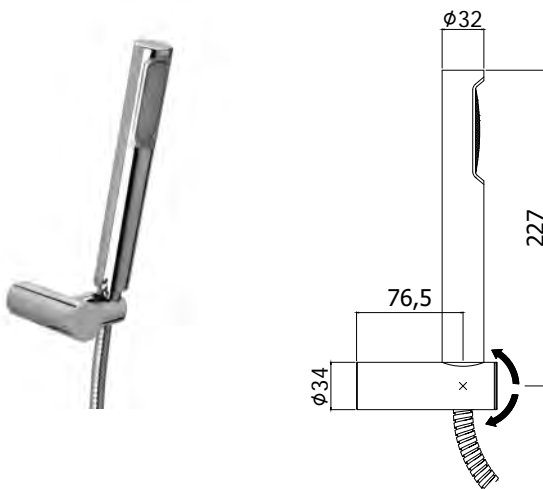
- antiscala system
- 8mm thickness
- 1/2"G swivel joint

ZSOF 079.. MASTER KING

ispezionabile - Ø300mm
inspectable - Ø300mm

Finiture - Finishes **EUR**

CR
ST



Set doccia esterno STICK completo di:

- doccia Birillo (monogetto) in ABS
- supporto Stick in ABS

STICK shower set complete with:

- Birillo (single spray) ABS hand-shower:
- Stick ABS wall bracket

ZDUP 054.. STICK

per art.023

- con flessibile doppia calotta conica e doppia aggraffatura 1/2"x1/2"/L. 1500mm

for art. 023

- 1/2"Gx1/2"G/L. 1500mm double interlock flexible hose and double conical nut

ZDUP 060.. STICK

per art. 168D

- con flessibile doppia aggraffatura 1/2"x1/2"/L. 1500mm

for art. 168D

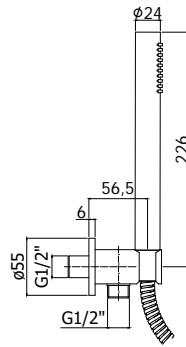
- 1/2"Gx1/2"G/L. 1500mm double interlock flexible hose

Finiture - Finishes **EUR**

CR

CR

stick



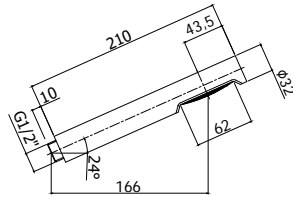
Set doccia incasso tondo completo di:

- doccia Master (monogetto) in metallo
- supporto incasso tondo in metallo
- flessibile doppia aggiratura 1/2"x1/2"G/L. 1500mm

Round concealed shower set complete with:

- Master (single spray) metal hand-shower
- Round concealed metal fixed bracket
- 1/2"x1/2"G/L. 1500 mm double interlock flexible hose

ZDUP 094.. TONDO **Finiture - Finishes** **EUR**
 con presa acqua incorporata **CR**
 with built-in water inlet **ST**



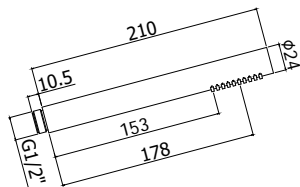
Doccia BIRILLO completa di:

- attacco 1/2"G

BIRILLO hand-shower complete with:

- 1/2"G connection

ZDOC 032.. **Finiture - Finishes** **EUR**
 (monogetto) in ABS **CR**
 • per artt. 023-040-041-047-048-168D
 (single spray) ABS
 • for artt. 023-040-041-047-048-168D



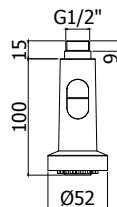
Doccia MASTER completa di:

- attacco 1/2"G

MASTER hand-shower complete with:

- 1/2"G connection

ZDOC 067.. **Finiture - Finishes** **EUR**
 (monogetto) in metallo **CR**
 (single spray) metal **ST**



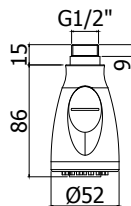
Doccia (2 getti) in ABS completa di:

- attacco 1/2"G

(two spray-functions) ABS hand-shower complete with:

- 1/2"G connection

ZDOC 049.. **Finiture - Finishes** **EUR**
 per art. 176 **CR**
 for art. 176 **ST**



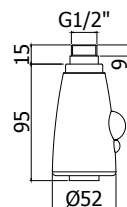
Doccia (2 getti) in ABS completa di:

- attacco 1/2"G

(two spray-functions) ABS hand-shower complete with:

- 1/2"G connection

ZDOC 050.. **Finiture - Finishes** **EUR**
 per art. 177 **CR**
 for art. 177 **ST**



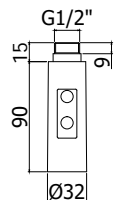
Doccia (2 getti) in ABS completa di:

- attacco 1/2"G

(two spray-functions) ABS hand-shower complete with:

- 1/2"G connection

ZDOC 058.. **Finiture - Finishes** **EUR**
 per art. 178 **CR**
 for art. 178 **ST**



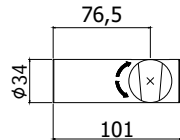
Doccia Minimal completa di:

- attacco 1/2"G

Minimal hand-shower complete with:

- 1/2"G connection

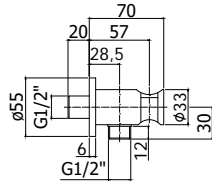
ZDOC 069.. **Finiture - Finishes** **EUR**
 per art. 179 **CR**
 for art. 179 **ST**



Supporto esterno snodato in ABS
ABS swivelling bracket

ZSUP 022..
per set doccia Stick artt. 023-168D
for Stick shower set artt. 023-168D

Finiture - Finishes	EUR
CR	
ST	

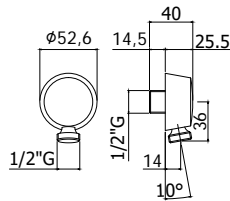


Supporto incasso tondo in metallo completo di:

- piastra Ø55mm
 - attacchi 1/2"G
- Round concealed metal fixed bracket complete with:
- wall plate Ø55mm
 - 1/2"G connections

ZSUP 031..
con presa acqua incorporata
with built-in water inlet

Finiture - Finishes	EUR
CR	
ST	

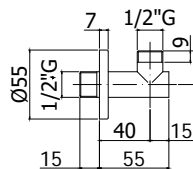


Presa acqua a muro Lux in metallo completa di:

- attacchi 1/2"G
- Lux metal water wall intake complete with:
- 1/2"G connections

ZACC 130..
senza piastra
without wall plate

Finiture - Finishes	EUR
CR	
ST	

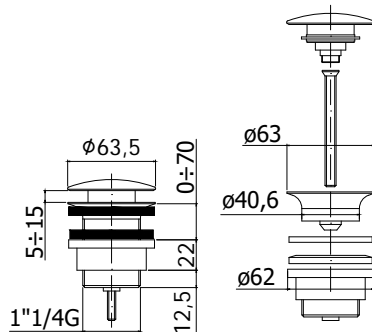


Presa acqua a muro Birillo-Stick in metallo completa di:

- attacchi 1/2"G
- Birillo-Stick metal water wall intake complete with:
- 1/2"G connections

ZACC 205..
con rosone Ø55mm
with wall plate Ø55mm

Finiture - Finishes	EUR
CR	
ST	

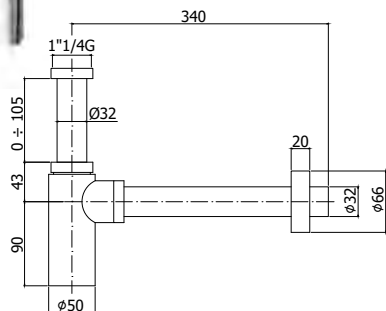


Scarico Clic-Clac 1"1/4G completo di:

- piletta h60mm
 - troppo pieno
 - vite blocco e raccordo
- 1"1/4G Clic-Clac press top waste complete with:
- waste h60mm
 - overflow
 - locking screw and connection

ZSCA 050. SIMPLE RAPID
regolabile da 0 a 70mm
adjustable from 0 to 70mm

Finiture - Finishes	EUR
CR	
ST	



Sifone a bottiglia tondo
Round bottle trap

ZACC 240..
con attacco 1"1/4G
with 1"1/4G connection

Finiture - Finishes	EUR
CR	
ST	

stick



- Bocca a muro completa di:
- aeratore M22x1
 - piastra in metallo Ø70mm
 - Ø24 con lunghezza l. 120mm
- Wall spout complete with:
- aerator M22x1
 - metal wall plate Ø70mm
 - Ø24 with length l. 120mm

ZBOC 105.. STICK

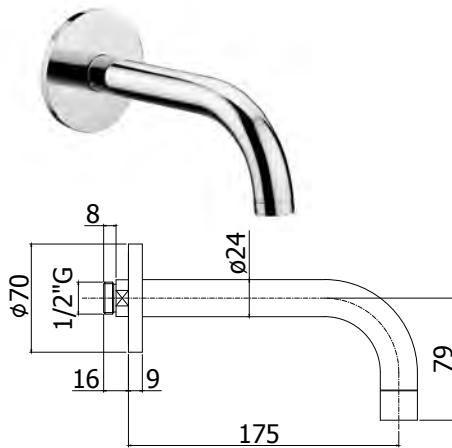
con attacco 1/2"G
with 1/2" connection

Finiture - Finishes	EUR
CR	
ST	

ZBOC 106.. STICK

con attacco 3/4"G
with 3/4"G connection

CR
ST



- Bocca a muro completa di:
- aeratore M22x1
 - piastra in metallo Ø70mm
 - Ø24 con lunghezza l. 175mm
- Wall spout complete with:
- aerator M22x1
 - metal wall plate Ø70mm
 - Ø24 with length l. 175mm

ZBOC 081.. STICK

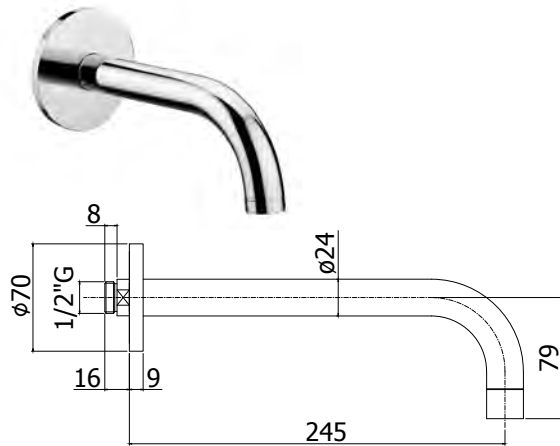
con attacco 1/2"G
• per art. 006..70
with 1/2" connection
• for art. 006..70

Finiture - Finishes	EUR
CR	
ST	

ZBOC 085.. STICK

con attacco 3/4"G
with 3/4"G connection

CR
ST



- Bocca a muro completa di:
- aeratore M22x1
 - piastra in metallo Ø70mm
 - Ø24 con lunghezza l. 245mm
- Wall spout complete with:
- aerator M22x1
 - metal wall plate Ø70mm
 - Ø24 with length l. 245mm

ZBOC 082.. STICK

con attacco 1/2"G
• per art. 007..70
with 1/2" connection
• for art. 007..70

Finiture - Finishes	EUR
CR	
ST	

ZBOC 086.. STICK

con attacco 3/4"G
with 3/4"G connection

CR
ST



ZA 91102R Cartuccia completa Ø 40 mm senza distributore con regolazione per artt. 015-018-019-BOX015
Complete cartridge Ø 40 mm without distributor with regulation for artt. 015-018-019-BOX015

ZA 91104R Cartuccia completa Ø 35 mm senza distributore con regolazione per artt. 010-006-007-040L-041L-168-168D-168R-BOX010
Complete cartridge Ø 35 mm without distributor with regulation for artt. 010-006-007-040L-041L-168-168D-168R-BOX010

ZA 91150 Cartuccia completa Ø 40 mm senza distributore per art. 189
Complete cartridge Ø 40 mm without distributor for art. 189

ZA 91151 Cartuccia completa Ø 35 mm senza distributore per artt. 184-185-190
Complete cartridge Ø 35 mm without distributor for artt. 184-185-190

ZA91280 Cartuccia completa Ø40 senza distributore per artt. 047-048
Complete cartridge Ø40 without distributor for artt. 047-048

Finiture - Finishes EUR



ZA 91103R Cartuccia completa Ø 35 mm con distributore con regolazione per artt. 022-023-176-177-178-179-180
Complete cartridge Ø 35 mm with distributor with regulation for artt. 022-023-176-177-178-179-180

Finiture - Finishes EUR



ZA91160 Cartuccia completa Ø28 senza distributore per artt. 101-103 - 101..70 - 103..70
Complete cartridge Ø28 without distributor for artt. 101-103 - 101..70 - 103..70

Finiture - Finishes EUR



ZA91191 Cartuccia completa Ø 35 mm APERTA per artt. 070H-071H-071HK-071HCR120-075H-130H-131H-131HK-135H
Complete cartridge Ø 35 mm OPEN for artt. 070H-071H-071HK-071HCR120-075H-130H-131H-131HK-135H

Finiture - Finishes EUR



ZA91261 Cartuccia completa Ø 35 mm Energy & Water Saving senza distributore senza regolazione per artt. 071HCR-EWS / 075HCR-EWS
Complete cartridge Ø 35 mm Energy & Water Saving without distributor without regulation for artt. 071HCR-EWS / 075HCR-EWS

Finiture - Finishes EUR



ZVIT092 Cartuccia deviatore (2 uscite) Ø32 mm per art. 018
Diverter cartridge (2 outlets) Ø32 mm for art. 018

ZVIT091 Cartuccia deviatore (3 uscite) Ø32 mm per art. 019
Diverter cartridge (3 outlets) Ø32 mm for art. 019

Finiture - Finishes EUR



ZAER110 Aeratore completo Ø28 per art. 047
Complete aerator Ø28 for art. 047

Finiture - Finishes EUR

CR
ST



		Finiture - Finishes	EUR
ZAER002	Aeratore Ø 24x1M per artt. 070H-071H-071HK-071HCR120-075H-130H-131H-131HK-135H Aerator Ø 24x1M for artt. 070H-071H-071HK-071HCR120-075H-130H-131H-131HK-135H	CR ST	
ZAER003	Aeratore Ø 28x1M per artt. 022-023 Aerator Ø 28x1M for artt. 022-023	CR ST	
ZAER059	Aeratore Ø 22x1F per artt. 006-007-180-184-189-190 Aerator Ø 22x1F for artt. 006-007-180-184-189-190	CR ST	
ZAER059	Aeratore Ø 24x1M per artt. 071HCR-EWS / 075HCR-EWS Aerator Ø 24x1M for artt. 071HCR-EWS / 075HCR-EWS	CR ST	



		Finiture - Finishes	EUR
ZAER039	Aeratore per art. 185 Aerator for art. 185	CR ST	
ZAER006	Snodo con aeratore Ø 24x1M per artt. 130H-131H-131HK-135H Joint with aerator Ø 24x1M for artt. 130H-131H-131HK-135H	CR ST	
ZAER040	Aeratore per bocca art. 040 Aerator for spout art. 040	CR	
ZAER052	Aeratore per artt. 101-103 - 101..70 - 103..70 Aerator for artt. 101-103 - 101..70 - 103..70	CR ST	



		Finiture - Finishes	EUR
ZCAP012	Cappuccio sottoleva in metallo per artt. 015-018-019 Metal underlever cover for artt. 015 018-019	CR ST	
ZCAP023	Cappuccio sottoleva per artt. 47-048 Underlever cover for artt. 047-048	CR ST	
ZCAP029	Cappuccio sottoleva in ABS per artt. BOX015 ABS underlever cover for artt. BOX015	CR	
ZCAP034	Cappuccio sottoleva in metallo per artt.010-006-007-022-023-040L-041L-070H-071H-071HK-071HCR120-075H-130H-131H-131HK-135H-168-168D-168R-185-176-177-178-179-180-184-190-071HCR-EWS/075HCR-EWS-BOX010 Metal underlever cover for artt.010-006-007-022-023-040L-041L-070H-071H-071HK-071HCR120-075H-130H-131H-131HK-135H-168-168D-168R-185-176-177-178-179-180-184-190-071HCR-EWS/075HCR-EWS-BOX010	CR ST	
ZCAP053	Cappuccio sottoleva in metallo per art. 189 Metal underlever cover for art. 189	CR ST	



		Finiture - Finishes	EUR
ZCAP047	Cappuccio sottoleva W27x19 artt. 101-103 - 101..70 - 103..70 Under lever cap W27x19 artt. 101-103 - 101..70 - 103..70	CR ST	



		Finiture - Finishes	EUR
ZCAP066	Cappuccio per deviatore per artt. 018-019 Cover for diverter for artt. 018-019	CR ST	



- ZGHI001** Ghiera ferma cartuccia per artt. 047-048- BOX015
Cartridge fastening ring nut for artt. 047-048- BOX015
- ZGHI008** Ghiera ferma cartuccia per art. 189
Cartridge fastening ring nut for art. 189
- ZGHI010** Ghiera ferma cartuccia per artt. 010-006-007-022-023-040L-041L-070H-071H-071HK-071HCR120-075H-130H-131H-131HK-135H-168-168D-168R-185-176-177-178-179-180-184-190-071HCR-EWS/075HCR-EWS-BOX010
Cartridge fastening ring nut for artt. 010-006-007-022-023-040L-041L-070H-071H-071HK-071HCR120-075H-130H-131H-131HK-135H-168-168D-168R-185-176-177-178-179-180-184-190-071HCR-EWS/075HCR-EWS-BOX010
- ZGHI015** Ghiera ferma cartuccia per artt. 101-103 - 101..70 - 103..70
Cartridge fastening ring nut for artt. 101-103 - 101..70 - 103..70









- ZGHI027** Ghiera per deviatore M37x1.5 per artt. 018-019
M37x1.5 ring nut for diverter for artt. 018-019



- ZDEV087** Deviatore completo (maniglia + deviatore) per artt. 184-190
Complete diverter (handle + headpart) for artt. 184-190
- ZVIT062** Vitone dischi ceramici 90°/20x1 per artt. 184-190
1/4 clockwise turn ceramic disc valve for artt. 184-190



- ZLEV058** Leva completa per artt. 015-018-019-BOX015
Complete lever for artt. 015-018-019-BOX015
- ZLEV084** Leva Stick lunga per artt. 070H-071H-071HK-071HCR120-075H-130H-131H-131HK-135H-176-177-178-179-180-184-185-190-071HCR-EWS/075HCR-EWS
Stick lever for artt. 070H-071H-071HK-071HCR120-075H-130H-131H-131HK-135H-176-177-178-179-180-184-185-190-071HCR-EWS/075HCR-EWS
- ZLEV085** Leva Stick corta per artt. 006-007-010-022-023-168-168D-168R-BOX010
Lever for artt. 006-007-010-022-023-168-168D-168R-BOX010
- ZLEV086** Leva Stick per art. 189
Stick lever for art. 189
- ZLEV104** Leva completa per artt. 040L-041L
Complete lever for artt. 040L-041L
- ZLEV118** Leva deviatore per artt. 184-190
Stick lever for diverter artt. 184-190
- ZLEV120** Leva Stick per artt. 101-103- 101..70 - 103..70
Stick lever for artt. 101-103 - 101..70 - 103..70
- ZLEV157** Leva Stick per artt. 047-048
Stick lever for artt. 047-048

		Finiture - Finishes	EUR
	ZMAN130	Maniglia per cartuccia deviatore per artt.019 Complete handle for diverter cartridge for artt. 019	CR ST
	ZMAN138	Maniglia per cartuccia deviatore per art. 018 Complete handle for diverter cartridge for art. 018	CR ST
<hr/>			
	ZBAS038	Basetta per artt. 070H-071H-071HK-071HCR120-075H-130H-131H-131HK-135H 071HCR-ES/075HCR-ES Brass base for artt. 070H-071H-071HK-071HCR120-075H-130H-131H-131HK-135H 071HCR-ES/075HCR-ES	CR ST
	ZBAS039	Basetta con OR per artt. 176-177-178-179-180-184-185-190 Brass base with OR for artt. 176-177-178-179-180-184-185-190	CR ST
	ZBAS040	Basetta per miscelatore bordo vasca artt. 040L-041L Brass base for deck mounted bath mixer artt. 040L-041L	CR ST
	ZBAS041	Basetta per bocca artt. 040L-047 Brass base-ring for spout artt. 040L-047	CR ST
	ZBAS098	Basetta miscelatore per artt. 047-048 Brass base-ring for mixer artt. 047-048	CR ST
<hr/>			
	ZBAS076..SC	Base + basetta + fissaggio per doccia per artt. 040L-041L-047-048 Ring + base + fixing set for hand-shower for artt. 040L-041L-047-048	CR ST
	ZFIS122	Fissaggio per base doccia artt. 040L-041L-047-048 Fixing kit for base for shower artt. 040L-041L-047-048	
<hr/>			
	ZDEV003	Deviatore completo per miscelatore vasca artt. 022-023 Diverter for bath/shower mixer artt. 022-023	CR ST
<hr/>			
	ZDEV007	Deviatore completo per miscelatore bordo vasca artt. 040-041 Diverter for deck mounted bath mixer artt. 040-041	CR ST
<hr/>			
	ZDEV048	Deviatore completo per miscelatore incasso artt.015 Diverter for concealed mixer artt. 015	CR ST
<hr/>			
	ZDEV100	Deviatore completo per art. BOX015 Complete diverter for art. BOX015	CR



ZDEV101 Deviatore completo miscelatore bordo vasca artt. 047-048
Complete diverter for bath mixer deck mounted artt. 047-048

Finiture - Finishes **EUR**

CR
ST



ZPIA007 Piastra con guarnizione 1 foro per art. 010 / Ø116 mm
One-hole wall plate with gasket for art. 010 / Ø116 mm

Finiture - Finishes **EUR**

CR
ST



ZPIA017 Piastra tonda 2 fori con guarnizioni per art. 015 / Ø200 mm
Round two-hole wall plate with gaskets for art. 015 / Ø200mm

Finiture - Finishes **EUR**

CR
ST



ZPIA085 Piastra con guarnizioni per miscelatore incasso (2 uscite) per art. 018 / Ø200 mm
Wall plate with gaskets for concealed shower mixer (2 outlets) for art. 018 / Ø200 mm

Finiture - Finishes **EUR**

CR
ST

ZPIA084 Piastra con guarnizioni per miscelatore incasso (3 uscite) per art. 019 / Ø200 mm
Wall plate with gaskets for concealed shower mixer (3 outlets) for art. 019 / Ø200 mm

CR
ST



ZPIA072 Piastra tonda in ABS 1 foro con OR per art. BOX010 / Ø173 mm
ABS round one-hole wall plate with OR for art. BOX010 / Ø173mm

Finiture - Finishes **EUR**

CR



ZPIA074 Piastra tonda in ABS 2 fori con OR per art. BOX015 / Ø173 mm
ABS round two-hole wall plate with OR for art. BOX015 / Ø173mm

Finiture - Finishes **EUR**

CR



ZPIA082 Piastra con guarnizione per miscelatore per artt. 006..70-007..70 / Ø70 mm
One-hole wall plate with gasket for mixer for art. 006..70-007..70 / Ø70 mm

Finiture - Finishes **EUR**

CR
ST

ZPIA093 Piastra con guarnizione per miscelatore per artt. 101..70-103..70 / Ø70 mm
One-hole wall plate with gasket for mixer for art. 101..70-103..70 / Ø70 mm

CR
ST



ZPIA083 Piastra con guarnizione per bocca per artt. 006..70-007..70/ZBOC081-082-085-086-105-106 / Ø70 mm
One-hole wall plate with gasket for spout for artt. 006..70-007..70/ZBOC081-082-085-086-105-106 / Ø70 mm










Finiture - Finishes **EUR**

CR
ST

ZPIA092 Piastra con guarnizione per bocca per artt. 101..70-103..70 / Ø70 mm
One-hole wall plate with gasket for spout for artt. 101..70-103..70 / Ø70 mm

CR
ST

stick ricambi - spare parts

			Finiture - Finishes	EUR
	ZPIA035	Piastra rettangolare 2 fori con guarnizioni per artt. 101-103 L.250 x h.100 mm Rectangular two-hole wall plate with gaskets for artt. 101-103 L.250 x h.100mm	CR/M ST/M	
		* CR/M-ST/M con piastra in Acciaio inox * CR/M-ST/M with Stainless steel wall plate		
	ZCAL003	Calotta 3/4" per miscelatori a parete 3/4" nut for wall mixers	CR ST	
	ZSED001	Sede per miscelatori a parete Wall mounted single lever mixer seat	CR	
	ZRAC022	Raccordo 1/2" con OR per artt. 168-168D 1/2" connection with OR for artt. 168-168D	CR ST	
	ZRAC047	Raccordo 3/4" con tappo e OR per artt. 168R 3/4" connection with OR and plug for artt. 168R	CR ST	
	ZECC029	Eccentrico con rosone 1/2"x 3/4" per miscelatori a parete Adjustable centre 1/2"x 3/4" for wall mounted mixers	CR ST	
	ZAST046	Asta pomolo snodino Ø 4 mm piegata per artt. 070H-075H-130H-135H Bent rod Ø 4 mm with knob for artt. 070H-075H-130H-135H	CR ST	
	ZAST023	Snodo in ABS per asta scarico ABS articulation for rod connection		
	ZACC091	Tappo Ø40 mm per piletta scarico 1" - 1"1/4 Plug Ø40 mm for 1" - 1" 1/4 pop up waste	CR	
	ZACC266	Piletta + tappo per scarico 1" - 1"1/4 Drain + plug for 1" - 1" 1/4 pop up waste	CR	
	ZSET088	Set 2 flex inox M10x1 F3/8 x cm. 40 con basetta + fissaggio per artt. 190 Set of 2 stainless steel hoses M10x1 F3/8 x cm. 40 with brass base + fixing set art. 190	CR	

	<p>ZFLX061 Flex inox plastificato Ø 14 mm x 53 cm per artt. 176-177-178-179 PVC coated stainless steel hose Ø 14 mm x 53 cm for artt. 176-177-178-179</p>	<p>Finiture - Finishes EUR CR</p>
	<p>ZFLO018 Flessibile 150 cm doppia aggraffatura e doppia calotta conica per art. 023 Flexible hose 150 cm double interlock and double conical nut for art. 023</p> <p>ZFLO001 Flessibile 150 cm doppia aggraffatura e calotta conica per art. 168D Flexible hose 150 cm double interlock and conical nut for art. 168D</p>	<p>Finiture - Finishes EUR CR ST CR</p>
	<p>ZFLO009 Flessibile ottone doppia aggraffatura F1/2" - M15x1 mm.1500 con calotta conica e peso ecologico per artt. 040L-041L-047-048 F1/2" - M15x1 mm.1500 twist-free double interlock brass flexible hose with conical nut and weight for artt. 040L-041L-047-048</p>	<p>Finiture - Finishes EUR CR ST</p>
	<p>ZFLO026 Flessibile nylon 150 cm M15x1 x M15x1 con codolo e peso ecologico per art. 185 Nylon flexible hose 150 cm M15x1 x M15x1 for art. 185</p> <p>ZFLO029 Flessibile nylon 150 cm M15x1 x M15x1 completo di doccetta e peso ecologico per art. 185 Nylon flexible hose 150 cm M15x1 x M15x1 with spray for art. 185</p>	<p>Finiture - Finishes EUR CR CR</p>
	<p>ZACC217 Molla filo Ø 4 mm con raccordo per artt. 176-177-178-179 Spring Ø 4 mm with connection for artt. 176-177-178-179</p>	<p>Finiture - Finishes EUR CR</p>
	<p>ZACC216 Distanziale supporto doccia interasse 230 mm per artt. 176-177-178-179 Hand-shower bracket - distance between centres 230 mm - for artt. 176-177-178-179</p>	<p>Finiture - Finishes EUR CR ST</p>
	<p>ZRAC033 Raccordo conico con OR per doccia artt. 176-177-178 Conical connection with OR for hand-shower artt. 176-177-178</p> <p>ZRAC071 Raccordo conico con OR per doccia art. 179 Conical connection with OR for hand-shower art. 179</p>	<p>Finiture - Finishes EUR CR ST CR ST</p>
	<p>ZSET072 Set guarnizioni + molla per art. 189 Kit of gaskets + spring for art. 189</p>	<p>Finiture - Finishes EUR</p>

stick

ricambi - spare parts



- ZBOC032** Bocca bordo vasca con basetta ottone, aeratore e fissaggio per art. 040
Deck mounted spout with brass ring base, aerator and fixing set for art. 040
- ZBOC090** Bocca bordo vasca con basetta ottone, aeratore e fissaggio per art. 047
Deck mounted spout with brass ring base, aerator and fixing set for art. 047

Finiture - Finishes **EUR**
CR



- ZCANA067** Canna con aeratore e calotta per artt. 184-189-190
Round spout with aerator and nut for artt. 184-189-190
- ZCANA124** Canna con aeratore e senza calotta per art. 180
Round spout with aerator and without nut for art. 180
- ZCAN050** Canna con calotta per art. 185
Spout with nut for art. 185

Finiture - Finishes **EUR**
CR
ST
CR
ST
CR
ST



- ZBOC104** Bocca a muro Ø18 x l.120 mm senza piastra compatibile con artt. 101-103
Wall spout Ø18 x l.120 mm without wall plate compatible with artt. 101-103
- ZBOC047** Bocca a muro Ø18 x l.175 mm senza piastra per art. 101
Wall spout Ø18 x l.175 mm without wall plate for art. 101
- ZBOC048** Bocca a muro Ø18 x l.245 mm senza piastra per art. 103
Wall spout Ø18 x l.245 mm without wall plate for art. 103

Finiture - Finishes **EUR**
CR
ST
CR
ST
CR
ST



- ZBOC102** Bocca a muro Ø18 x l.120 mm con piastra Ø70 mm compatibile con artt. 101..70-103..70
Wall spout Ø18 x l.120 mm with wall plate Ø70 mm compatible with artt. 101..70-103..70
- ZBOC092** Bocca a muro Ø18 x l.175 mm con piastra Ø70 mm per art. 101..70
Wall spout Ø18 x l.175 mm with wall plate Ø70 mm for art. 101..70
- ZBOC093** Bocca a muro Ø18 x l.245 mm con piastra Ø70 mm per art. 103..70
Wall spout Ø18 x l.245 mm with wall plate Ø70 mm for art. 103..70

Finiture - Finishes **EUR**
CR
ST
CR
ST
CR
ST



- ZFLX001** Set 2 flex inox M10x1 F3/8 x cm. 35 con guarnizioni per artt. 176-177-178-179-180-184-190
Set of 2 stainless steel hoses M10x1 F3/8 x cm. 35 with gaskets for artt. 176-177-178-179-180-184-190
- ZFLX006** Set 3 flex inox per art. 185
Set of 3 stainless steel hoses for art. 185
- ZFLX034** Set flex inox cm. 40 F.3/8 (2 pezzi) per art. 189
Set of 2 pcs. inox flex cm. 40 for art. 189
- ZFLX086** Set 5 flex inox per miscelatore bordo vasca artt. 040L-041L
Set of 5 stainless steel hoses for artt. 040L-041L
- ZFLX101** Set 2 flex inox SOFT PEX F3/8 cm. 45 per artt. 070H-071H-071HK-075H-130H-131H-131HK
Set of 2 F3/8 stainless steel hoses cm. 45 SOFT PEX for artt. 070H-071H-071HK-075H-130H-131H-131HK
- ZFLX112** Set 2 flex inox SOFT PEX F3/8 cm. 60 per art. 071HCR120
Set of 2 F3/8 stainless steel hoses cm. 60 SOFT PEX for art. 071HCR120
- ZFLX132** Set flex inox (4 pezzi) per artt. 047-048
Set of 4 pcs. inox flex for artt. 047-048
- ZFLX133** Flex inox F.3/4"xF.1/2" cm 60 per bocca per art. 047
Inox flex F.3/4"xF.1/2" cm 60 for spout for art. 047

Finiture - Finishes **EUR**
CR
CR
CR
CR
CRPX
CRPX
CR
CR



- ZFIS004** Set fissaggio per artt. 070H-071H-071HK-075H-130H-131H-131HK-135H-071HCR-EWS/075HCR-EWS
Fixing kit for artt. 070H-071H-071HK-075H-130H-131H-131HK-135H-071HCR-EWS/075HCR-EWS
- ZFIS004190** Set fissaggio per artt. 071HCR120
Fixing set for artt. 071HCR120
- ZFIS008** Set fissaggio per artt. 176-177-178-179-180
Fixing set for artt. 176-177-178-179-180
- ZFIS028** Set fissaggio per miscelatore bordo vasca artt. 040-041
Fixing set for mixer artt. 040-041
- ZFIS051** Set fissaggio per bocca bordo vasca art. 040L
Fixing set for spout of art. 040L
- ZFIS068** Set fissaggio per artt. 184-185-190
Fixing set for artt. 184-185-190
- ZFIS127** Fissaggio per corpo miscelatore bordo vasca artt. 047-048
Fixing kit for mixer body artt. 047-048
- ZFIS189** Set fissaggio per artt. 189
Fixing set for artt. 189



sly

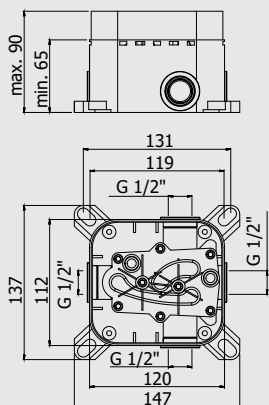
**FINITURE
FINISHES**

La serie **SLY** è disponibile nelle seguenti finiture:
SLY range is available in the following finishes:

CR cromato
 chrome plated

RISPARMIO ENERGETICO
ENERGY SAVING





Video istruzioni Pbox
Pbox video instructions



*Da abbinare solo con
SY BOX010 – SY BOX015

*To be completed only with
SY BOX010 – SY BOX015

Set incasso universale per miscelatori doccia completo di:

- corpo incasso
- box

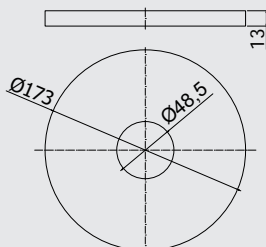
Universal concealed Box for mixers complete with:

- concealed body
- box

PBOX 001

Finiture - Finishes **EUR**

senza set esterno
without external set



Set esterno miscelatore incasso doccia (1 uscita) completo di:

- corpo miscelatore
- piastra in ABS Ø173mm e leva

External set for concealed shower mixer (1 outlet) complete with:

- mixer body
- ABS wall plate Ø173 mm and lever

SY BOX010..

Finiture - Finishes **EUR**

senza deviatore
without diverter

CR

*Da abbinare solo con
PBOX 001

*To be completed only with
PBOX 001

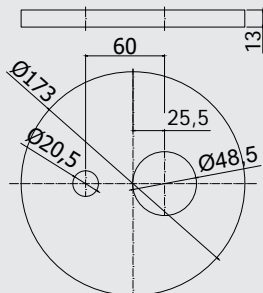


ZPRO BOX010..

Prolunga per art. BOX010

- H30mm
- Extension for art. BOX010
- H30mm

CR



Set esterno miscelatore incasso doccia (2 uscite) completo di:

- corpo miscelatore
- piastra in ABS Ø173mm e leva

External set for concealed shower mixer (2 outlets) complete with:

- mixer body
- ABS wall plate Ø173 mm and lever

SY BOX015..

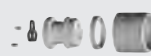
Finiture - Finishes **EUR**

con deviatore a pulsante
with push diverter

CR

*Da abbinare solo con
PBOX 001

*To be completed only with
PBOX 001

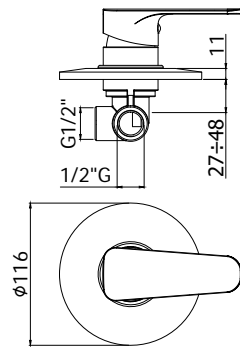


ZPRO BOX015..

Prolunga con deviatore per art. BOX015

- H30mm
- Extension with diverter for art. BOX015
- H30mm

CR



*Tabella compatibilità (v. pag.10)

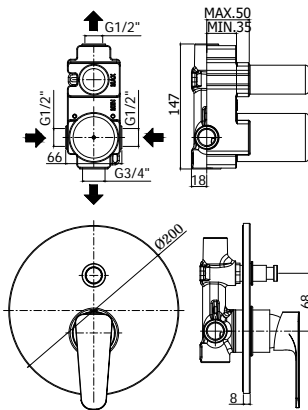
*Compatibility table (see page 10)

Miscelatore incasso doccia (1 uscita) completo di:
 • piastra in metallo Ø116mm
 • attacchi 1/2"G
 Concealed shower mixer (1 outlet) complete with:
 • metal wall plate Ø116mm
 • 1/2"G connections

SY 010.. Finiture - Finishes EUR
 senza deviatore CR
 without diverter



ZPRO 013..
 Prolunga per art. 010 CR
 • H43mm
 Extension for art. 010
 • H43mm

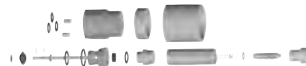


*Tabella compatibilità (v. pag.10)

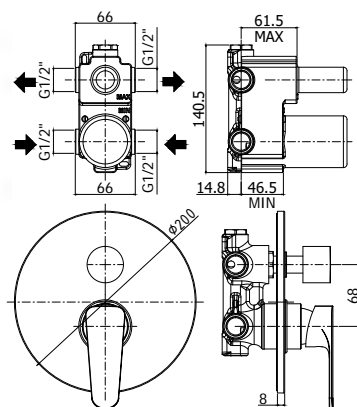
*Compatibility table (see page 10)

Miscelatore incasso doccia (2 uscite) completo di:
 • piastra in metallo Ø200mm
 • attacchi calda/fredda e superiore 1/2"G - attacco inferiore 3/4"G
 Concealed shower mixer (2 outlets) complete with:
 • metal wall plate Ø200mm
 • 1/2"G hot/cold and upper connections - 3/4"G lower connection

SY 015.. Finiture - Finishes EUR
 con deviatore a pulsante CR
 with push diverter



ZPRO 028..
 Prolunga per art. 015 CR
 • H30mm
 Extension for art. 015
 • H30mm



*Tabella compatibilità (v. pag.11)

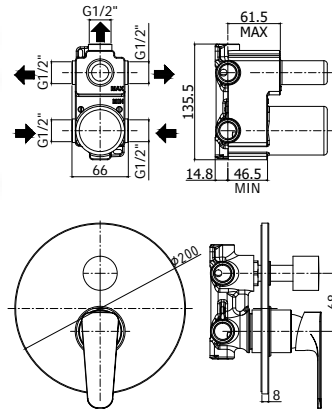
*Compatibility table (see page 11)

Miscelatore incasso doccia (2 uscite) completo di:
 • piastra in metallo Ø200mm
 • attacchi 1/2"G
 Concealed shower mixer (2 outlets) complete with:
 • metal wall plate Ø200mm
 • 1/2"G connections

SY 018.. Finiture - Finishes EUR
 con cartuccia deviatore (2 uscite + 1 CR
 posizione combinata)
 with diverter cartridge (2 outlets + 1
 combined position)



ZPRO 068..
 Prolunga con deviatore per artt. 018-019 CR
 • H30mm
 Extension with diverter for artt. 018-019
 • H30mm



*Tabella compatibilità (v. pag.11)

*Compatibility table (see page 11)

Miscelatore incasso doccia (3 uscite) completo di:

- piastra in metallo Ø200mm
- attacchi 1/2" G

Concealed shower mixer (3 outlets) complete with:

- metal wall plate Ø200mm
- 1/2" G connections

SY 019..

Finiture - Finishes EUR

con cartuccia deviatore (3 uscite + 3 posizioni combinate)
with diverter cartridge (3 outlets + 3 combined positions)

CR



ZPRO 068..

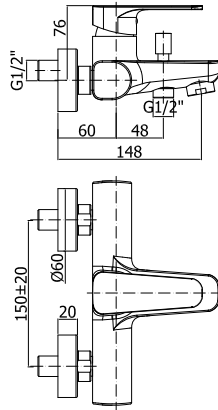
Prolunga con deviatore per artt. 018-019

- H30mm

Extension with diverter for artt. 018-019

- H30mm

CR



Miscelatore vasca/doccia con deviatore completo di:

- aeratore M28x1
- set 2 eccentrici 1/2"x3/4"G e rosoni

Bath/shower mixer with diverter complete with:

- aerator M28x1
- set of 2 S-wall-unions 1/2"x3/4"G and wall-plates

SY 022..

Finiture - Finishes EUR

senza set doccia
without shower set

CR

SY 023..

con supporto a muro snodato normale
with standard swivelling wall bracket
• con doccia e flessibile
• with hand-shower and flexible hose

CR

SY 024..

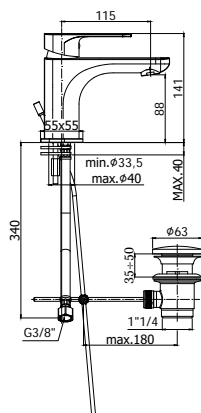
con supporto a muro snodato Stick
with Stick wall bracket
• con doccia Lance e flessibile
• with Lance hand-shower and flexible hose

CR

SY 026..

con supporto a muro fisso in ABS
with ABS fixed wall bracket
• con doccia e flessibile
• with hand-shower and flexible hose

CR



Miscelatore lavabo completo di:

- aeratore M24x1
- set 2 flessibili inox 3/8"G

Wash basin mixer complete with:

- aerator M24x1
- set of 2 stainless steel hoses 3/8"G

SY 071..

Finiture - Finishes EUR

senza scarico
without pop up waste

CR

SY 071K..

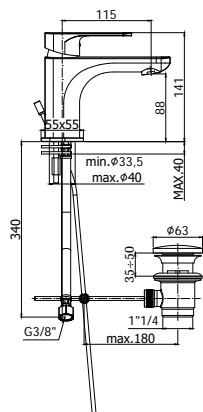
con scarico Clic-Clac 1"1/4G
with 1"1/4G Clic-Clac press top waste

CR

SY 075..

con scarico automatico 1"1/4G
with 1"1/4G pop up waste

CR



- Miscelatore lavabo completo di:
- cartuccia Energy Saving
 - aeratore M24x1 con riduttore di portata
 - set 2 flessibili inox 3/8"G
- Wash basin mixer complete with:
- Energy Saving cartridge
 - aerator M24x1 with flow reducer
 - set of 2 stainless steel hoses 3/8"G

SY 071..-ES
 senza scarico
 without pop up waste

Finiture - Finishes **EUR**
 CR

SY 075..-ES
 con scarico automatico 1"1/4G
 with 1"1/4G pop up waste

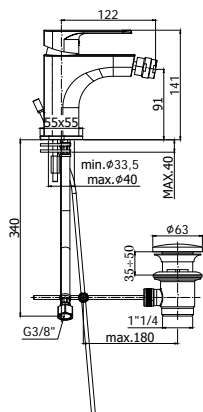
CR



ENERGY SAVING

Risparmia energia, perchè apre al centro e dà acqua fredda, mentre l'acqua calda esce solo con il movimento della leva verso sinistra.

It saves energy delivering cold water from middle position already; hot water comes out with handle left movement only.



- Miscelatore bidet completo di:
- con snodo e aeratore M24x1
 - set 2 flessibili inox 3/8"G
- Bidet mixer complete with:
- with swivel joint and aerator M24x1
 - set of 2 stainless steel hoses 3/8"G

SY 131..
 senza scarico
 without pop up waste

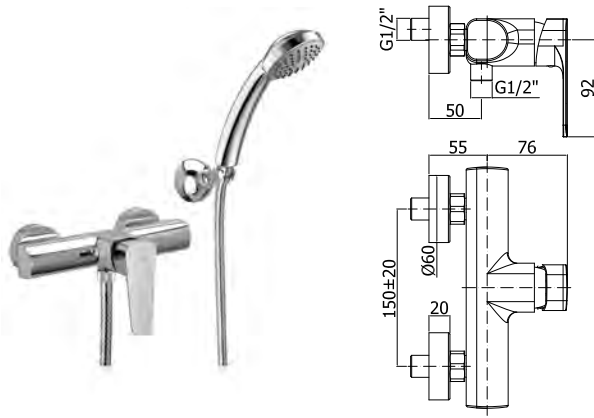
Finiture - Finishes **EUR**
 CR

SY 131K..
 con scarico Clic-Clac 1"1/4G
 with 1"1/4G Clic-Clac press top waste

CR

SY 135..
 con scarico automatico 1"1/4G
 with 1"1/4G pop up waste

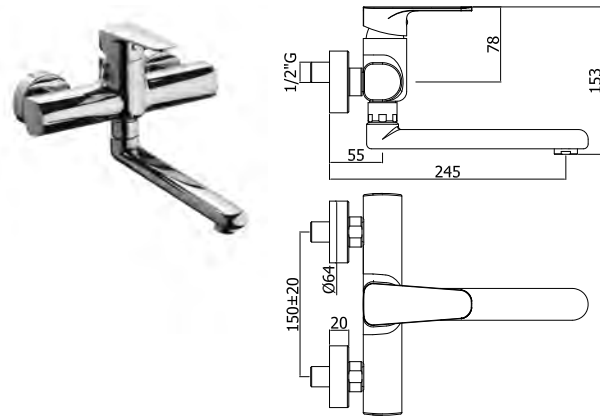
CR



Miscelatore doccia completo di:
 • set 2 eccentrici 1/2"x3/4"G e rosoni
 Shower mixer complete with:
 • set of 2 S-wall-unions 1/2"x3/4"G and wall-plates

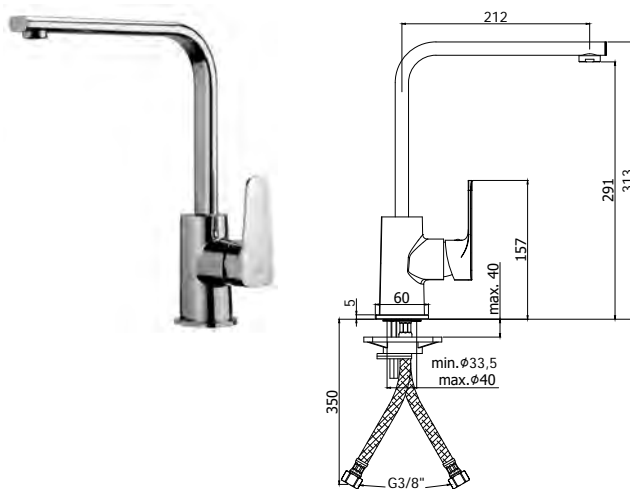
SY 168.. **Finiture - Finishes** **EUR**
 senza set doccia **CR**
 • con attacco inferiore 1/2"G
 without shower set
 • with 1/2"G lower connection

SY 168D.. **CR**
 con supporto a muro snodato normale
 • con doccia Trieste Bis e flessibile
 with standard swivelling wall bracket
 • with Trieste Bis hand-shower and
 flexible hose



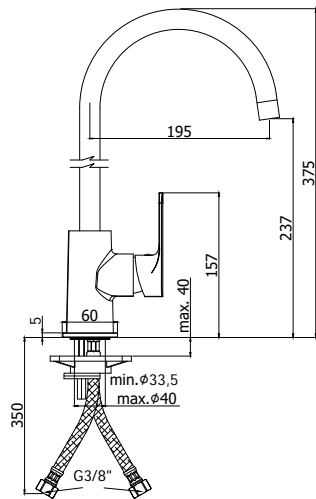
Miscelatore lavello a muro completo di:
 • aeratore M24x1
 • attacchi 1/2"G
 Wall sink mixer complete with:
 • aerator M24x1
 • 1/2"G connections

SY 161.. **Finiture - Finishes** **EUR**
 con canna tubo diritta orientabile -
 l.200mm **CR**
 with swivel tube straight spout - l.200mm



Miscelatore lavello monoforo completo di:
 • aeratore M24x1
 • set 2 flessibili inox 3/8"G
 One-hole sink mixer complete with:
 • aerator M24x1
 • set of 2 stainless steel hoses 3/8"G

SY 180.. **Finiture - Finishes** **EUR**
 con canna orientabile **CR**
 with swivelling spout



Miscelatore lavello monoforo con canna orientabile completo di:

- aeratore M22x1F
- set 2 flessibili inox 3/8"G

One-hole sink mixer with swivelling spout complete with:

- aerator M22x1F
- set of 2 stainless steel hoses 3/8"G

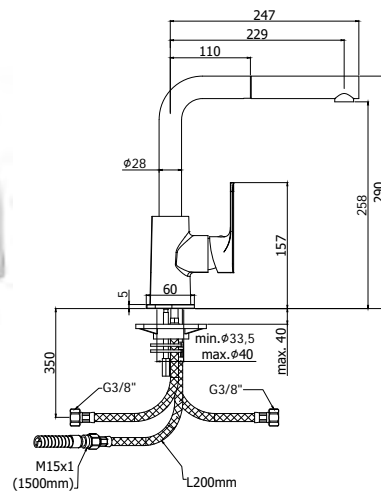
SY 181..

Finiture - Finishes

EUR

con canna tubo
with tube spout

CR



Miscelatore lavello monoforo con canna orientabile completo di:

- set 2 flessibili inox 3/8"G
- 1 flessibile inox M15x1
- 1 flessibile nylon 1/2"G x M15x1 cm. 150 con piombo

One-hole sink mixer with swivelling spout complete with:

- set of 2 stainless steel hoses 3/8"G
- 1 stainless steel hose M15x1
- 1/2"-M15x1 / L.1500 mm nylon hose with weight

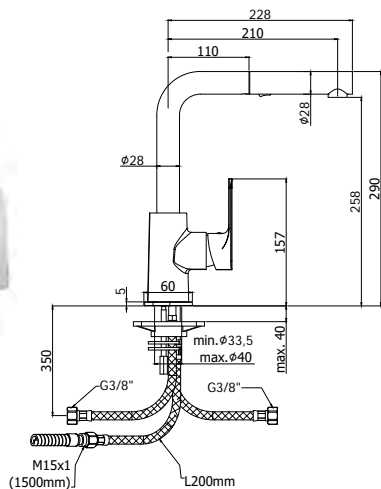
SY 185..

Finiture - Finishes

EUR

con doccia estraibile (monogetto) in ABS
with (single spray) ABS pull out hand-
shower

CR



Miscelatore lavello monoforo con canna orientabile completo di:

- set 2 flessibili inox 3/8"G
- 1 flessibile inox M15x1
- 1 flessibile nylon 1/2"G x M15x1 cm. 150 con piombo

One-hole sink mixer with swivelling spout complete with:

- set of 2 stainless steel hoses 3/8"G
- 1 stainless steel hose M15x1
- 1/2"-M15x1 / L.1500 mm nylon hose with weight

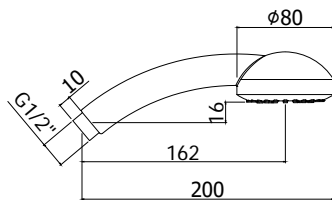
SY 285..

Finiture - Finishes

EUR

con doccia estraibile (2 getti) in ABS
with (two-spray) ABS pull out hand-
shower

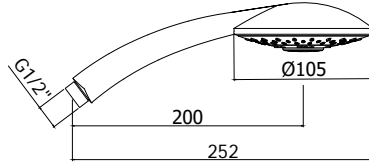
CR



Doccia Trieste Bis completa di:
 • attacco 1/2" G
 Trieste Bis hand-shower complete with:
 • 1/2" G connection

ZDOC 081..
 (monogetto) in ABS
 • per artt. 023-026-168D
 (single spray) ABS
 • for artt. 023-026-168D

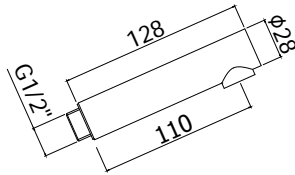
Finiture - Finishes **EUR**
 CR



Doccia Lance completa di:
 • attacco 1/2" G
 Lance hand-shower complete with:
 • 1/2" G connection

ZDOC 085..
 (monogetto) in ABS
 • per art. 024
 (single spray) ABS
 • for art. 024

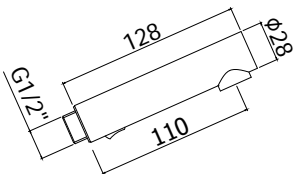
Finiture - Finishes **EUR**
 CR



Doccia (monogetto) in ABS completa di:
 • attacco 1/2" G
 (single-spray) ABS hand-shower:
 • 1/2" G connection

ZDOC 083..
 per art. 185
 for art. 185

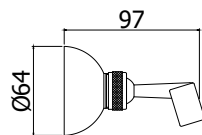
Finiture - Finishes **EUR**
 CR



Doccia (2 getti) in ABS completa di:
 • attacco 1/2" G
 (two spray-functions) ABS hand-shower complete with:
 • 1/2" G connection

ZDOC 107..
 per art. 285
 for art. 285

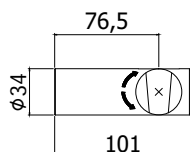
Finiture - Finishes **EUR**
 CR



Supporto esterno Normale con leva in ABS
 Standard swivelling bracket with ABS hook

ZSUP 001..
 per set doccia artt. 023-168D
 for shower set artt. 023-168D

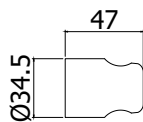
Finiture - Finishes **EUR**
 CR



Supporto esterno snodato in ABS
 ABS swivelling bracket

ZSUP 022..
 per set doccia art. 024
 for shower set art. 024

Finiture - Finishes **EUR**
 CR



Supporto esterno fisso in ABS
 ABS fixed bracket

ZSUP 010..
 per set doccia art. 026
 for shower set art. 026

Finiture - Finishes **EUR**
 CR

Finiture - Finishes EUR



ZA91103R Cartuccia completa Ø 35 mm con distributore con regolazione per artt. 022-023-024-026-071-071K-075-131-131K-135-161-168-168D
Complete cartridge Ø 35 mm with distributor with regulation for artt. 022-023-024-026-071-071K-075-131-131K-135-161-168-168D

Finiture - Finishes EUR



ZA91104R Cartuccia completa Ø 35 mm senza distributore con regolazione per artt. 010-015-018-019 / BOX010-015
Complete cartridge Ø 35 mm without distributor with regulation for artt. 010-015-018-019 / BOX010-015

Finiture - Finishes EUR



ZA91191 Cartuccia completa Ø 35 mm APERTA per artt. 180-181-185-285
Complete cartridge Ø 35 mm OPEN for artt. 180-181-185-285

Finiture - Finishes EUR



ZA91271 Cartuccia completa Ø 35 mm Energy Saving con distributore senza regolazione per artt. 071CR-ES / 075CR-ES
Complete cartridge Ø 35 mm Energy Saving with distributor without regulation for artt. 071CR-ES / 075CR-ES

Finiture - Finishes EUR



ZVIT092 Cartuccia deviatore (2 uscite) Ø32 mm per art. 018
Diverter cartridge (2 outlets) Ø32 mm for art. 018

ZVIT091 Cartuccia deviatore (3 uscite) Ø32 mm per art. 019
Diverter cartridge (3 outlets) Ø32 mm for art. 019

Finiture - Finishes EUR



ZAER002.. Aeratore Ø 24x1M per artt. 071-071K-075-131-131K-135-161-180
Aerator Ø 24x1M for artt. 071-071K-075-131-131K-135-161-180

ZAER003.. Aeratore Ø 28x1M per artt. 022-023-024-026
Aerator Ø 28x1M for artt. 022-023-024-026

ZAER033 Aeratore Ø 22x1F per art. 181
Aerator Ø 22x1F for art. 181

ZAER059 Aeratore Ø 24x1M per artt. 071CR-ES / 075CR-ES
Aerator Ø 24x1M for artt. 071CR-ES / 075CR-ES

ZAER102 Aeratore Ø 24 per art. ZDOC083
Aerator Ø 24 for art. ZDOC083

ZAER111 Aeratore a scomparsa per art. ZDOC107
Hidden aerator for art. ZDOC107

Finiture - Finishes EUR
CR



ZAER006.. Snodo con aeratore Ø 24x1M per artt. 131-131K-135
Joint with aerator Ø 24x1M for artt. 131-131K-135



ZCAP034 Cappuccio sottoleva in metallo per artt. SLY
Metal underlever cover for artt. SLY

Finiture - Finishes **EUR**
CR



ZCAP066 Cappuccio per deviatore per artt. 018-019
Cover for diverter for artt. 018-019

Finiture - Finishes **EUR**
CR



ZGHI010 Ghiera ferma cartuccia per artt. SLY
Cartridge fastening ring nut for artt. SLY

Finiture - Finishes **EUR**



ZGHI027 Ghiera per deviatore M37x1.5 per artt. 018-019
M37x1.5 ring nut for diverter for artt. 018-019

Finiture - Finishes **EUR**



ZLEV133 Leva SLY
SLY lever

Finiture - Finishes **EUR**
CR



ZMAN130 Maniglia per cartuccia deviatore per artt. 019
Complete handle for diverter cartridge for artt. 019

ZMAN138 Maniglia per cartuccia deviatore per artt. 018
Complete handle for diverter cartridge for artt. 018

Finiture - Finishes **EUR**
CR

CR



ZAST046 Asta pomolo snodino Ø 4 mm piegata per artt. 075-135
Bent rod Ø 4 mm with knob for artt. 075-135

Finiture - Finishes **EUR**
CR










ZACC091 Tappo Ø40 mm per piletta scarico 1"1/4
Plug Ø40 mm for 1" 1/4 pop up waste

ZACC266 Piletta + tappo per scarico 1"1/4
Drain + plug for 1" 1/4 pop up waste

Finiture - Finishes **EUR**
CR

CR

	<p>ZECC029 Eccentrico con rosone 1/2"x 3/4" per miscelatori a parete Adjustable centre 1/2"x 3/4" for wall mounted mixers</p>	<p>Finiture - Finishes EUR CR</p>
	<p>ZCAL007 Calotta per miscelatori a parete Nut for wall mounted mixers</p>	<p>Finiture - Finishes EUR CR</p>
	<p>ZSED001 Sede per miscelatori a parete Wall mounted single lever mixer seat</p>	<p>Finiture - Finishes EUR CR</p>
	<p>ZBAS077 Basetta per artt. 071-071K-075-131-131K-135 Brass base for artt. 071-071K-075-131-131K-135 ZBAS081 Basetta per artt. 180-181-185-285 Brass base for artt. 180-181-185-285</p>	<p>Finiture - Finishes EUR CR CR</p>
	<p>ZDEV088 Deviatore completo per miscelatore vasca artt. 022-023-024-026 Diverter for bath/shower mixer artt. 022-023-024-026-</p>	<p>Finiture - Finishes EUR CR</p>
	<p>ZDEV048 Deviatore completo per miscelatore incasso artt.015 Diverter for concealed mixer art. 015</p>	<p>Finiture - Finishes EUR CR</p>
	<p>ZDEV100 Deviatore completo per artt. BOX015 Complete diverter for artt. BOX015</p>	<p>Finiture - Finishes EUR CR</p>
	<p>ZRAC068 Raccordo 1/2" con OR per artt. 168-168D 1/2" connection with OR for artt. 168-168D</p>	<p>Finiture - Finishes EUR CR</p>

			<u>Finiture - Finishes</u>	<u>EUR</u>
	ZRAC002	Raccordo canna per art. 161 Spout connection for art. 161	CR	
	ZPIA007	Piastra con guarnizione 1 foro per art. 010 / Ø116 mm One-hole wall plate with gasket for art. 010 / Ø116 mm	CR	
	ZPIA017	Piastra tonda 2 fori con guarnizioni per art. 015 / Ø200 mm - (fino a 06/2018) Round two-hole wall plate with gaskets for art. 015 / Ø200mm - (up to 07/2018)	CR	
	ZPIA076	Piastra tonda 2 fori con guarnizioni per art. 015 / Ø200 mm - (da 07/2018) Round two-hole wall plate with gaskets for art. 015 / Ø200mm - (since 07/2018)	CR	
	ZPIA085	Piastra con guarnizioni per miscelatore incasso (2 uscite) per art. 018 / Ø200 mm - (fino a 06/2018) Wall plate with gaskets for concealed shower mixer (2 outlets) for art. 018 / Ø200 mm - up to 06/2018)	CR	
	ZPIA088	Piastra con guarnizioni per miscelatore incasso (2 uscite) per art. 018 / Ø200 mm - (da 07/2018) Wall plate with gaskets for concealed shower mixer (2 outlets) for art. 018 / Ø200 mm - (since 07/2018)	CR	
	ZPIA084	Piastra con guarnizioni per miscelatore incasso (3 uscite) per art. 019 / Ø200 mm - (fino a 06/2018) Wall plate with gaskets for concealed shower mixer (3 outlets) for art. 019 / Ø200 mm - up to 06/2018)	CR	
	ZPIA089	Piastra con guarnizioni per miscelatore incasso (3 uscite) per art. 019 / Ø200 mm - (da 07/2018) Wall plate with gaskets for concealed shower mixer (3 outlets) for art. 019 / Ø200 mm - (since 07/2018)	CR	
	ZPIA072	Piastra tonda in ABS 1 foro con OR per art. BOX010 / Ø173 mm ABS round one-hole wall plate with OR for art. BOX010 / Ø173mm	CR	
	ZPIA074	Piastra tonda in ABS 2 fori con OR per art. BOX015 / Ø173 mm ABS round two-hole wall plate with OR for art. BOX015 / Ø173mm	CR	
	ZCANA023	Canna tubo diritta con aeratore interasse 200 mm per artt. 161-303 Straight tube spout with aerator for artt. 161-303, distance between centres 200 mm	CR	

	ZCANA107 Canna tubo PIATTA completa di aeratore e raccordo per art. 180 FLAT tube spout with aerator for art. 180	Finiture - Finishes EUR CR
	ZCANA108 Canna tubo TONDA completa di aeratore e raccordo per art. 181 ROUND tube spout with aerator for art. 181	Finiture - Finishes EUR CR
	ZCAN200 Canna Ø28 mm completa di raccordo per estraibile per artt. 185-285 Spout Ø28 mm for artt. 185-285	Finiture - Finishes EUR CR
	ZFLO001 Flessibile 1500 mm doppia aggraffatura e calotta conica per artt. 023-024-026-168D Flexible hose 1500 mm double interlock and conical nut for artt. 023-024-026-168D	Finiture - Finishes EUR CR
	ZFLO011 Flex nylon grigio 1500 mm G1/2" x M15x1 con peso ecologico per artt. 185-285 Nylon flexible hose 1500 mm G1/2" x M15x1 with weight for artt. 185-285	CR
	ZFLX001 Set flessibili inox M10x1 F3/8" 350 mm con guarnizione (2 pezzi) per artt. 071-071K-075-131-131K-135 Set of 2 stainless steel hoses 350 mm M10x1 F3/8" with gaskets for artt. 071-071K-075-131-131K-135	Finiture - Finishes EUR CR
	ZFLX094 Set flessibili inox M10x1 F3/8" 450 mm con guarnizione (2 pezzi) per artt. 180-181 Set of 2 stainless steel hoses 450 mm M10x1 F3/8" with gaskets for artt. 180-181	CR
	ZFLX095 Set flessibili inox F3/8" (3 pezzi) per artt. 185-285 Set of 3 stainless steel hoses F3/8" for artt. 185-285	CR
	ZFIS004 Set fissaggio per artt. 071-071K-075-131-131K-135 / 071CR-ES / 075CR-ES Fixing set for artt. 071-071K-075-131-131K-135 / 071CR-ES / 075CR-ES ZFIS084 Set fissaggio per artt. 180-181 Fixing set for artt. 180-181 ZFIS107 Set fissaggio per artt. 185-285 Fixing set for artt. 185-285	Finiture - Finishes EUR



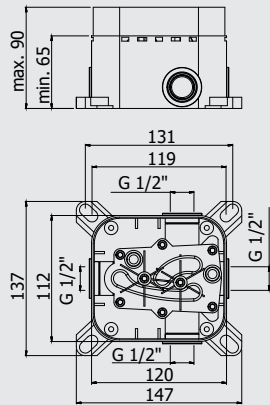
**FINITURE
FINISHES**

La serie **GREEN** è disponibile nelle seguenti finiture:
GREEN range is available in the following finishes:

CR cromato
chrome plated

RISPARMIO ENERGETICO
ENERGY SAVING





Video istruzioni Pbox
Pbox video instructions



*Da abbinare solo con
GR BOX010 - GR BOX015

*To be completed only with
GR BOX010 - GR BOX015

Set incasso universale per miscelatori doccia completo di:

- corpo miscelatore
- box

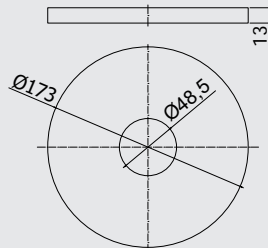
Universal concealed Box for mixers complete with:

- concealed body
- box

PBOX 001

Finiture - Finishes **EUR**

senza set esterno
without external set



Set esterno miscelatore incasso doccia (1 uscita) completo di:

- corpo miscelatore
- piastra in ABS Ø173mm e leva

External set for concealed shower mixer (1 outlet) complete with:

- mixer body
- ABS wall plate Ø173 mm and lever

GR BOX010..

Finiture - Finishes **EUR**

senza deviatore
without diverter

CR

*Da abbinare solo con
PBOX 001

*To be completed only with
PBOX 001

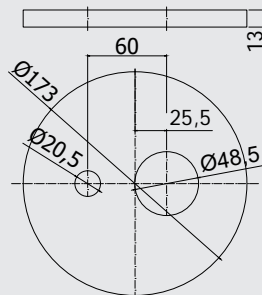


ZPRO BOX010..

Prolunga per art. BOX010

- H30mm
- Extension for art. BOX010
- H30mm

CR



Set esterno miscelatore incasso doccia (2 uscite) completo di:

- corpo miscelatore
- piastra in ABS Ø173mm e leva

External set for concealed shower mixer (2 outlets) complete with:

- mixer body
- ABS wall plate Ø173 mm and lever

GR BOX015..

Finiture - Finishes **EUR**

con deviatore a pulsante
with push diverter

CR

*Da abbinare solo con
PBOX 001

*To be completed only with
PBOX 001

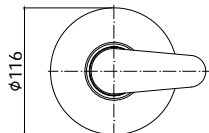
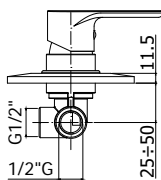


ZPRO BOX015..

Prolunga con deviatore per art. BOX015

- H30mm
- Extension with diverter for art. BOX015
- H30mm

CR



*Tabella compatibilità (v. pag.10)

*Compatibility table (see page 10)

Miscelatore incasso doccia (1 uscita) completo di:
 • piastra in metallo Ø116mm
 • attacchi 1/2"G
 Concealed shower mixer (1 outlet) complete with:
 • metal wall plate Ø116mm
 • 1/2"G connections

GR 010..

senza deviatore
 without diverter

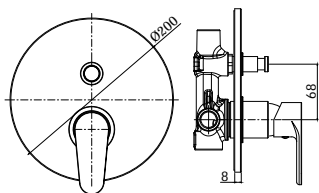
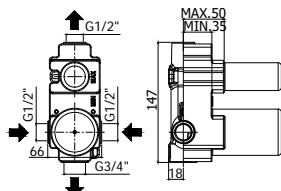
Finiture - Finishes **EUR**
 CR



ZPRO 013..

Prolunga per art. 010
 • H43mm
 Extension for art. 010
 • H43mm

CR



*Tabella compatibilità (v. pag.10)

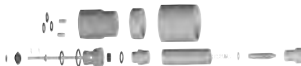
*Compatibility table (see page 10)

Miscelatore incasso doccia (2 uscite) completo di:
 • piastra in metallo Ø200mm
 • attacchi calda/fredda e superiore 1/2"G - attacco inferiore 3/4"G
 Concealed shower mixer (2 outlets) complete with:
 • metal wall plate Ø200mm
 • 1/2"G hot/cold and upper connections - 3/4"G lower connection

GR 015..

con deviatore a pulsante
 with push diverter

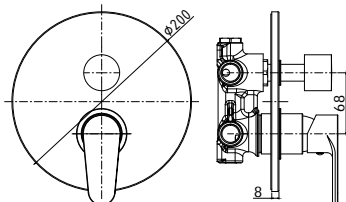
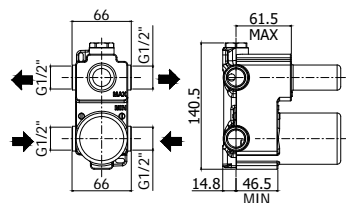
Finiture - Finishes **EUR**
 CR



ZPRO 028..

Prolunga per art. 015
 • H30mm
 Extension for art. 015
 • H30mm

CR



*Tabella compatibilità (v. pag.11)

*Compatibility table (see page 11)

Miscelatore incasso doccia (2 uscite) completo di:
 • piastra in metallo Ø200mm
 • attacchi 1/2"G
 Concealed shower mixer (2 outlets) complete with:
 • metal wall plate Ø200mm
 • 1/2"G connections

GR 018..

con cartuccia deviatore (2 uscite + 1
 posizione combinata)
 with diverter cartridge (2 outlets + 1
 combined position)

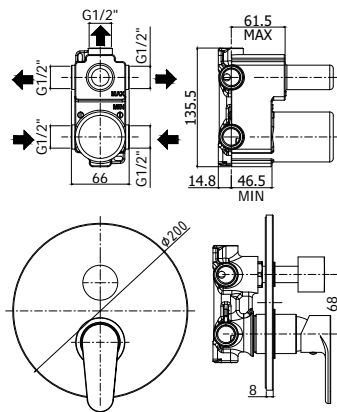
Finiture - Finishes **EUR**
 CR



ZPRO 068..

Prolunga con deviatore per artt. 018-019
 • H30mm
 Extension with diverter for artt. 018-019
 • H30mm

CR



*Tabella compatibilità (v. pag.11)

*Compatibility table (see page 11)

Miscelatore incasso doccia (3 uscite) completo di:

- piastra in metallo Ø200mm
- attacchi 1/2" G

Concealed shower mixer (3 outlets) complete with:

- metal wall plate Ø200mm
- 1/2" G connections

GR 019..

Finiture - Finishes **EUR**

con cartuccia deviatore (3 uscite + 3 posizioni combinate)

CR

with diverter cartridge (3 outlets + 3 combined positions)



ZPRO 068..

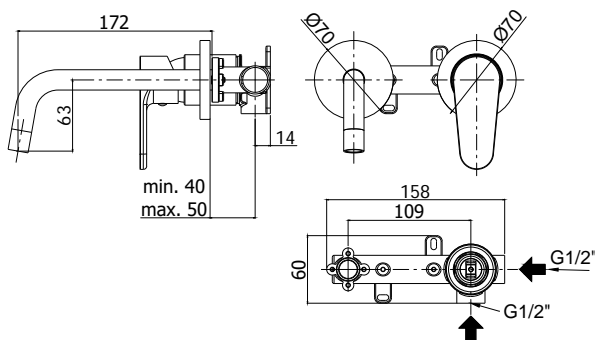
Prolunga con deviatore per artt. 018-019

CR

- H30mm

Extension with diverter for artt. 018-019

- H30mm



Miscelatore incasso lavabo completo di:

- piastre in ottone Ø70mm
- attacchi 1/2" G

Concealed single lever basin mixer complete with:

- metal wall plates 70x70mm
- 1/2" G connections

GR 101.. 70

Finiture - Finishes **EUR**

con bocca e aeratore M16x1 - l. 175mm

CR

with spout and aerator M16x1 - l. 175mm

GR 103.. 70

Finiture - Finishes **EUR**

con bocca e aeratore M16x1 - l. 245mm

CR

with spout and aerator M16x1 - l. 245mm



ZPRO 013..

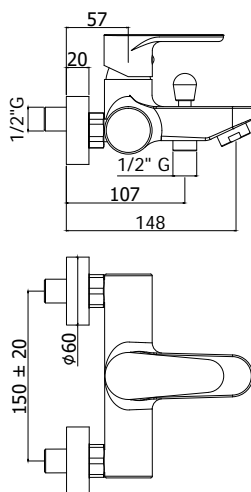
Prolunga per art. 010

CR

- H43mm

Extension for art. 010

- H43mm



Miscelatore vasca/doccia con deviatore completo di:

- aeratore M28x1
- set 2 eccentrici 1/2"x3/4" G e rosoni

Bath/shower mixer with diverter complete with:

- aerator M28x1
- set of 2 S-wall-unions 1/2"x3/4" G and wall-plates

GR 022..

Finiture - Finishes **EUR**

senza set doccia

CR

without shower set

GR 023..

Finiture - Finishes **EUR**

con supporto a muro snodato con leva in ABS

CR

- con doccia e flessibile
- with swivelling wall bracket with ABS hook
- with hand-shower and flexible hose

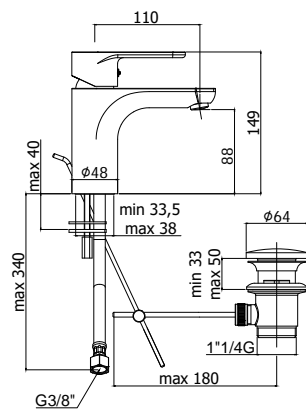
GR 026..

Finiture - Finishes **EUR**

con supporto a muro fisso in ABS

CR

- con doccia e flessibile
- with ABS fixed wall bracket
- with hand-shower and flexible hose



- Miscelatore lavabo completo di:
- cartuccia Energy Saving
 - aeratore M24x1 con riduttore di portata
 - set 2 flessibili inox 3/8"G
- Wash basin mixer complete with:
- Energy Saving cartridge
 - aerator M24x1 with flow reducer
 - set of 2 stainless steel hoses 3/8"G

GR 071.. -ES
 senza scarico
 without pop up waste

Finiture - Finishes **EUR**
 CR

GR 075.. -ES
 con scarico automatico 1"1/4G
 with 1"1/4G pop up waste

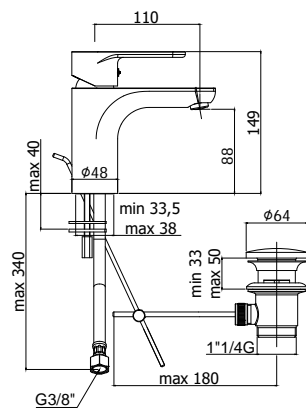
CR



ENERGY SAVING

Risparmia energia, perchè apre al centro e dà acqua fredda, mentre l'acqua calda esce solo con il movimento della leva verso sinistra.

It saves energy delivering cold water from middle position already; hot water comes out with handle left movement only.



- Miscelatore lavabo completo di:
- aeratore M24x1 Slim air
 - set 2 flessibili inox 3/8"G
- Wash basin mixer complete with:
- SLIM AIR Aerator M24x1
 - set of 2 stainless steel hoses 3/8"G

GR 071..
 senza scarico
 without pop up waste

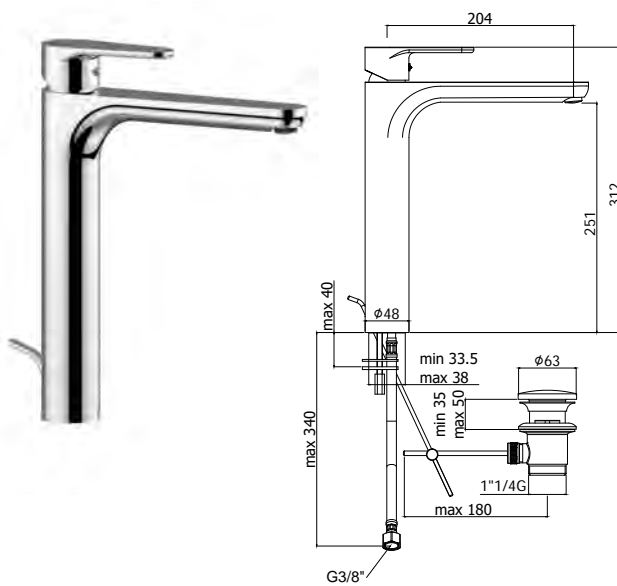
Finiture - Finishes **EUR**
 CR

GR 071K..
 con scarico Clic-Clac 1"1/4G
 with 1"1/4G Clic-Clac press top waste

CR

GR 075..
 con scarico automatico 1"1/4G
 with 1"1/4G pop up waste

CR



Miscelatore lavabo prolungato completo di:
 • aeratore M24x1 Slim air
 • set 2 flessibili inox 3/8"G
 Tall wash basin mixer complete with:
 • SLIM AIR Aerator M24x1
 • set of 2 stainless steel hoses 3/8"G

GR 081..	Finiture - Finishes	EUR
senza scarico without pop up waste	CR	
GR 081K..		
con scarico Clic-Clac 1"1/4G with 1"1/4G Clic-Clac press top waste	CR	
GR 085..		
con scarico automatico 1"1/4G with 1"1/4G pop up waste	CR	



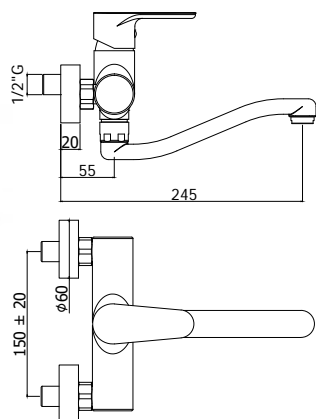
Miscelatore bidet completo di:
 • con snodo e aeratore M16x1
 • set 2 flessibili inox 3/8"G
 Bidet mixer complete with:
 • with swivel joint and aerator M16x1
 • set of 2 stainless steel hoses 3/8"G

GR 131..	Finiture - Finishes	EUR
senza scarico without pop up waste	CR	
GR 131K..		
con scarico Clic-Clac 1"1/4G with 1"1/4G Clic-Clac press top waste	CR	
GR 135..		
con scarico automatico 1"1/4G with 1"1/4G pop up waste	CR	



Miscelatore doccia completo di:
 • set 2 eccentrici 1/2"x3/4"G e rosoni
 Shower mixer complete with:
 • set of 2 S-wall-unions 1/2"x3/4"G and wall-plates

GR 168..	Finiture - Finishes	EUR
senza set doccia without shower set	CR	
• con attacco inferiore 1/2"G with 1/2"G lower connection		
GR 168D..		
con supporto a muro snodato con leva in ABS with swivelling wall bracket with ABS hook	CR	
• con doccia e flessibile with hand-shower and flexible hose		



Miscelatore lavello a muro completo di:

- aeratore M24x1
- attacchi 1/2" G

Wall sink mixer complete with:

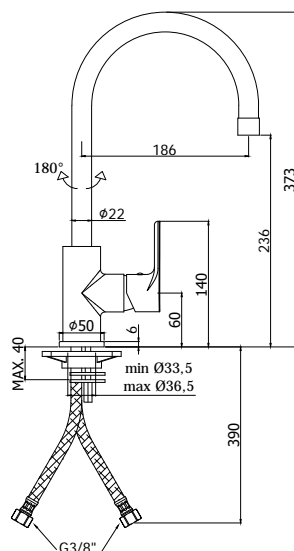
- aerator M24x1
- 1/2" G connections

GR 161..

con canna tubo diritta orientabile -
l.200mm

with swivel tube straight spout - l.200mm

Finiture - Finishes **EUR**
CR



Miscelatore lavello monoforo con canna orientabile completo di:

- aeratore M22x1F
- set 2 flessibili inox 3/8" G

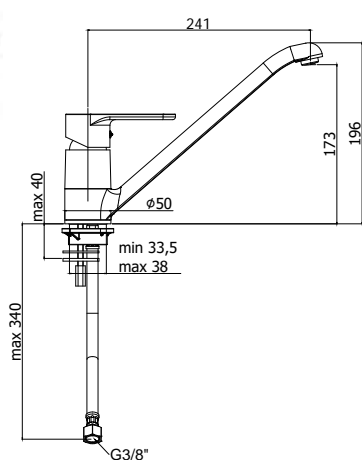
One-hole sink mixer with swivelling spout complete with:

- aerator M22x1F
- set of 2 stainless steel hoses 3/8" G

GR 180..

con canna tubo
with tube spout

Finiture - Finishes **EUR**
CR



Miscelatore lavello monoforo con canna orientabile completo di:

- aeratore M24x1
- set 2 flessibili inox 3/8" G

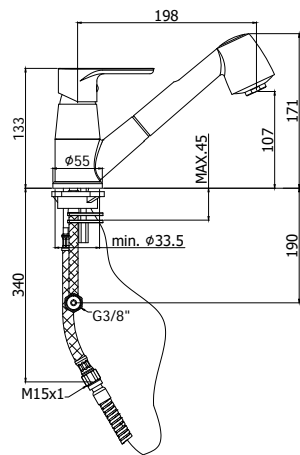
One-hole sink mixer with swivelling spout complete with:

- aerator M24x1
- set of 2 stainless steel hoses 3/8" G

GR 182..

con canna fusa
with cast spout

Finiture - Finishes **EUR**
CR



Miscelatore lavello monoforo con canna orientabile completo di:

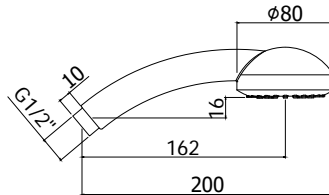
- set 2 flessibili inox 3/8" G
- 1 flessibile inox M15x1
- 1 flessibile nylon 1/2" G x M15x1 cm. 150 con piombo

One-hole sink mixer with swivelling spout complete with:

- set of 2 stainless steel hoses 3/8" G
- 1 stainless steel hose M15x1
- 1/2"-M15x1 / L.1500 mm nylon hose with weight

GR 183..
con doccia estraibile (2 getti) in ABS
with (two-spray) ABS pull out hand-
shower

Finiture - Finishes **EUR**
CR



Doccia Trieste Bis completa di:

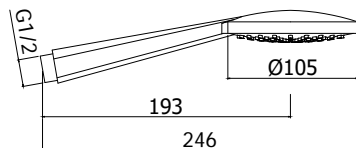
- attacco 1/2" G

Trieste Bis hand-shower complete with:

- 1/2" G connection

ZDOC 081..
(monogetto) in ABS
(single spray) ABS

Finiture - Finishes **EUR**
CR



Doccia Giada completa di:

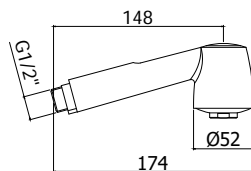
- attacco 1/2" G

Giada hand-shower complete with:

- 1/2" G connection

ZDOC 105..
per artt. 040-041
for artt. 040-041

Finiture - Finishes **EUR**
CR



Doccia Green completa di:

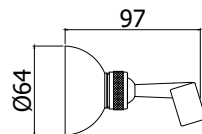
- attacco 1/2" G

Green hand-shower complete with:

- 1/2" G connection

ZDOC 114..
per artt. 183
for artt. 183

Finiture - Finishes **EUR**
CR

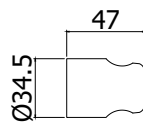


Supporto esterno Normale con leva in ABS

Standard swivelling bracket with ABS hook

ZSUP 001..
per set doccia artt. 023-168D
for shower set artt. 023-168D

Finiture - Finishes **EUR**
CR










Supporto esterno fisso in ABS

ABS fixed bracket

ZSUP 010..
per set doccia artt. 026
for shower set artt. 026

Finiture - Finishes **EUR**
CR

	ZA 91192	<p>Cartuccia completa Ø35 mm con distributore per artt. 022-023-026-071-071K-075-081-081K-085-131-131K-135-161-168-180 Complete cartridge Ø35 mm with distributor for artt. 022-023-026-071-071K-075-081-081K-085-131-131K-135-161-168-180</p>	Finiture - Finishes EUR
	ZA 91193	<p>Cartuccia completa Ø35 mm senza distributore per artt. 010-015-018-019-101..70-103..70-182-183-BOX010-BOX015 Complete cartridge Ø35mm without distributor for artt. 010-015-018-019-101..70-103..70-182-183-BOX010-BOX015</p>	Finiture - Finishes EUR
	ZA91271	<p>Cartuccia completa Ø 35 mm Energy Saving con distributore senza regolazione per artt. 071CR-ES / 075CR-ES Complete cartridge Ø 35 mm Energy Saving with distributor without regulation for artt. 071CR-ES / 075CR-ES</p>	Finiture - Finishes EUR
	ZVIT092	<p>Cartuccia deviatore (2 uscite) Ø32 mm per artt. 018 Diverter cartridge (2 outlets) Ø32 mm for artt. 018</p>	Finiture - Finishes EUR
	ZVIT091	<p>Cartuccia deviatore (3 uscite) Ø32 mm per artt. 019 Diverter cartridge (3 outlets) Ø32 mm for artt. 019</p>	
	ZAER001	<p>Aeratore Ø22 per artt. 180 Aerator Ø22 for artt. 180</p>	Finiture - Finishes EUR
	ZAER002	<p>Aeratore Ø24x1M per artt. 161-183 Aerator Ø24x1M for artt. 161-183</p>	CR
	ZAER003	<p>Aeratore Ø28x1M per artt. 022-023-026 Aerator Ø28x1M for artt. 022-023-026</p>	CR
	ZAER120	<p>Aeratore Ø24x1M per artt. 071-071K-075-081-081K-085-182 / 071CR-ES / 075CR-ES Aerator Ø24x1M for artt. 071-071K-075-081-081K-085-182 / 071CR-ES / 075CR-ES</p>	Finiture - Finishes EUR
	ZAER115	<p>Snodo con aeratore Ø16x1M per artt. 131-131K-135 Joint with aerator Ø16x1M for artt. 131-131K-135</p>	Finiture - Finishes EUR
	ZAER052	<p>Aeratore Ø16x1M per artt. 131-131K-135-101..70-103..70 Aerator Ø16x1M for artt. 131-131K-135-101..70-103..70</p>	CR
	ZCAP066	<p>Cappuccio per deviatore per artt. 018-019 Cover for diverter for artt. 018-019</p>	Finiture - Finishes EUR
			CR



		<u>Finiture - Finishes</u>	<u>EUR</u>
ZCAP058	Cappuccio sottoleva ABS per artt. 180 ABS underlever cover for artt. 180	CR	
ZCAP034	Cappuccio sottoleva in metallo per artt. 010-015-018-019-040-041-101..70-183 / BOX010-015 Metal underlever cover for artt. 010-015-018-019-040-041-101..70-183 / BOX010-015	CR	
ZCAP010	Cappuccio sottoleva in ABS per artt. 022-023-026-071-071K-075-071ES-075ES-081-081K-085-131-131K-135-182-161 Metal underlever cover for artt. 022-023-026-071-071K-075-071ES-075ES-081-081K-085-131-131K-135-182-161	CR	



		<u>Finiture - Finishes</u>	<u>EUR</u>
ZGHI021	Ghiera ferma cartuccia per art. 180 Cartridge fastening ring nut for art. 180		
ZGHI010	Ghiera ferma cartuccia per artt. 010-015-018-019-101..70-183 / BOX010-015 Cartridge fastening ring nut for artt. 010-015-018-019-101..70-183 / BOX010-015		
ZGHI003	Ghiera ferma cartuccia per artt. 022-023-026-071-071K-075-071ES-075ES-081-081K-085-131-131K-135-182-161 Cartridge fastening ring nut for artt. 022-023-026-071-071K-075-071ES-075ES-081-081K-085-131-131K-135-182-161		



		<u>Finiture - Finishes</u>	<u>EUR</u>
ZGHI027	Ghiera per deviatore M37x1.5 per artt. 018-019 M37x1.5 ring nut for diverter for artt. 018-019		













		<u>Finiture - Finishes</u>	<u>EUR</u>
ZLEV168	Leva GREEN metallo Ø42 mm per artt. 010-015-018-019-022-023-026-101..70-103..70-161-168-168D-180-183 / BOX010-015 GREEN metal lever Ø42 mm for artt. 010-015-018-019-022-023-026-101..70-103..70-161-168-168D-180-183 / BOX010-015	CR	
ZLEV169	Leva GREEN metallo Ø48 mm per artt. 071-071K-075-081-081K-085-131-131K-135-182 / 071CR-ES / 075CR-ES GREEN metal lever Ø48 mm for artt. 071-071K-075-081-081K-085-131-131K-135-182 / 071CR-ES / 075CR-ES	CR	


















		<u>Finiture - Finishes</u>	<u>EUR</u>
ZMAN130	Maniglia per cartuccia deviatore per artt.019 Complete handle for diverter cartridge for artt. 019	CR	
ZMAN138	Maniglia per cartuccia deviatore per art. 018 Complete handle for diverter cartridge for art. 018	CR	



		<u>Finiture - Finishes</u>	<u>EUR</u>
ZAST045	Asta con snodino Ø4 mm piegata per artt. 075-085-135 Bent rod Ø4 mm with knob for artt. 075-085-135	CR	

	ZECC029 Eccentrico con rosone 1/2"x 3/4" per miscelatori a parete per artt. GREEN Adjustable centre 1/2"x 3/4" for wall mounted mixers for artt. GREEN	Finiture - Finishes EUR CR
	ZCAL003 Calotta per miscelatori a parete per artt. 022-023-026-161-168-168D Nut for wall mounted mixers for artt. 022-023-026-161-168-168D	Finiture - Finishes EUR CR
	ZSED015 Sede per miscelatori a parete per artt. 022-023-026-161-168-168D Wall mounted single lever mixer seat for artt. 022-023-026-161-168-168D	Finiture - Finishes EUR CR
	ZBAS006 Basetta ottone per artt. 183 Brass base for artt. 183	Finiture - Finishes EUR CR
	ZBAS038 Basetta in metallo con OR per artt. 180 Metal base with OR for artt. 180	CR
	ZDEV048 Deviatore completo per miscelatore incasso artt. 015 Diverter for concealed mixer artt. 015	Finiture - Finishes EUR CR
	ZDEV088 Deviatore completo per miscelatore vasca artt. 022-023-026 Diverter for bath/shower mixer artt. 022-023-026	CR
	ZDEV100 Deviatore completo per artt. BOX015 Complete diverter for artt. BOX015	Finiture - Finishes EUR CR
	ZPIA007 Piastra con guarnizione 1 foro per artt. 010 / Ø116 mm One-hole wall plate with gasket for artt. 010 / Ø116 mm	Finiture - Finishes EUR CR
	ZPIA076 Piastra tonda 2 fori con guarnizioni per artt. 015 / Ø200 mm Round two-hole wall plate with gaskets for artt. 015 / Ø200mm	Finiture - Finishes EUR CR

	ZPIA088 Piastra con guarnizioni per miscelatore incasso (2 uscite) per art. 018 / Ø200 mm Wall plate with gaskets for concealed shower mixer (2 outlets) for art. 018 / Ø200 mm	Finiture - Finishes CR	EUR
	ZPIA089 Piastra con guarnizioni per miscelatore incasso (3 uscite) per art. 019 / Ø200 mm Wall plate with gaskets for concealed shower mixer (3 outlets) for art. 019 / Ø200 mm	Finiture - Finishes CR	EUR
	ZPIA072 Piastra tonda in ABS 1 foro con OR per art. BOX010 / Ø173 mm ABS round one-hole wall plate with OR for art. BOX010 / Ø173mm	Finiture - Finishes CR	EUR
	ZPIA074 Piastra tonda in ABS 2 fori con OR per art. BOX015 / Ø173 mm ABS round two-hole wall plate with OR for art. BOX015 / Ø173mm	Finiture - Finishes CR	EUR
	ZPIA082 Piastra in metallo con guarnizione per miscelatore per artt.101..70-103..70 / Ø70 mm One-hole metal wall plate with gasket for mixer for artt. 101..70-103..70 / Ø70 mm	Finiture - Finishes CR	EUR
	ZPIA092 Piastra in metallo con guarnizione per bocca per artt. 101..70-103..70 / Ø70 mm One-hole metal wall plate with gasket for spout for artt. 101..70-103..70 / Ø70 mm	Finiture - Finishes CR	EUR
	ZRAC002 Raccordo 3/4" con OR per art. 161 3/4" connection with OR for art. 161	Finiture - Finishes CR	EUR
	ZRAC004 Raccordo 1/2" con OR per artt. 168-168D 1/2" connection with OR for artt. 168-168D	Finiture - Finishes CR	EUR
	ZCANA126 Canna tubo ombrello Ø22 mm interasse 186 mm, con aeratore per art. 180 Complete tube spout Ø22 mm with aerator, distance between centres 186 mm, for art. 180	Finiture - Finishes CR	EUR

		<u>Finiture - Finishes</u>	<u>EUR</u>
	ZCANA022 Canna tubo serpente interasse 190 mm con aeratore per art. 161 Tube spout with aerator for art. 161, distance between centres 190 mm	CR	
	ZBOC102 Bocca a muro Ø18 x l.120 mm con piastra Ø70 mm compatibile con artt. 101..70-103..70 Wall spout Ø18 x l.120 mm with wall plate Ø70 mm compatible with artt. 101..70-103..70	CR	
	ZBOC092 Bocca a muro Ø18 x l.175 mm con piastra Ø70 mm per art. 101..70 Wall spout Ø18 x l.175 mm with wall plate Ø70 mm for art. 101..70	CR	
	ZBOC093 Bocca a muro Ø18 x l.245 mm con piastra Ø70 mm per art. 103..70 Wall spout Ø18 x l.245 mm with wall plate Ø70 mm for art. 103..70	CR	
	ZSET080 Set OR e fissaggio per canna per art. 180 OR and fixing set for spout for art. 180	<u>Finiture - Finishes</u>	<u>EUR</u>
	ZSET002 Set OR / anello tagliato per art. 182 Kit of OR / cut ring for art. 182		
	ZSET016 Set OR / anello tagliato per art. 161 Kit of OR / cut ring for art. 161		
	ZFIS007 Set fissaggio per art. 183 Fixing set for art. 183	<u>Finiture - Finishes</u>	<u>EUR</u>
	ZFIS008 Set fissaggio per artt. 071-071K-075-081-081K-085-131-131K-135-182 / 071CR-ES / 075CR-ES Fixing set for artt. 071-071K-075-081-081K-085-131-131K-135-182 / 071CR-ES / 075CR-ES		
	ZFIS087 Set fissaggio per art. 180 Fixing set for art. 180		
	ZFLX021 Set 3 flex inox per art. 183 Set of 3 stainless steel hoses for art. 183	<u>Finiture - Finishes</u>	<u>EUR</u>
	ZFLX069 Set flessibili inox M8x1 F3/8" 350 mm con guarnizione (2 pezzi) per artt. 081-081K-085 Set of 2 stainless steel hoses M8x1 F3/8" 350 mm with gaskets for artt. 081-081K-085	CR	
	ZFLX086 Set flex inox (5 pezzi) per art. 040 Set of 5 pcs. inox flex for art. 040	CR	
	ZFLX098 Set flessibili inox M10x1 F3/8" 400 mm con guarnizione (2 pezzi) per artt. 071-071K-075-131-131K-135-180-182 / 071CR-ES / 075CR-ES Set of 2 stainless steel hoses M10x1 F3/8" 400 mm with gaskets for artt. 071-071K-075-131-131K-135-180-182 / 071CR-ES / 075CR-ES	CR	
	ZFLO009 Flessibile ottone doppia aggraffatura F1/2" - M15x1 mm.1500 con calotta conica e peso ecologico per artt. 040-041 F1/2" - M15x1 mm.1500 twist-free double interlock brass flexible hose with conical nut and weight for artt. 040-041	<u>Finiture - Finishes</u>	<u>EUR</u>
	ZFLO011 Flex nylon grigio 1500 mm G1/2" x M15x1 con peso ecologico per art. 183 Nylon flexible hose 1500 mm G1/2" x M15x1 with weight for art. 183	CR	



		<u>Finiture - Finishes</u>	<u>EUR</u>
ZFLO001	Flessibile 1/2"x1/2" mm.1500 con calotta conica doppia aggraffatura per artt. 023-168D Double fastened longlife metal flexible hose 1/2"x1/2" mm.1500 with conical nut for artt. 023-168D	CR	
ZFLO005	Flessibile G1/2" x G1/2" L. 1500 mm per artt. 023-168D G1/2" x G1/2" L. 1500 mm flexible hose for artt. 023-168D	CR	



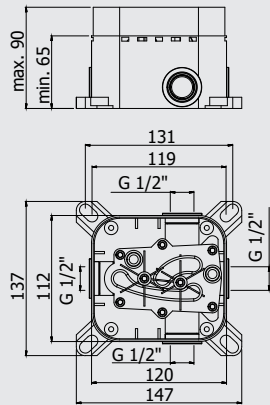
denver



FINITURE
FINISHES

La serie **DENVER** è disponibile nelle seguenti
finiture:
DENVER range is available in the following finishes:

CR cromato
 chrome plated



Video istruzioni Pbox
Pbox video instructions



*Da abbinare solo con
DE BOX010 - DE BOX015

*To be completed only with
DE BOX010 - DE BOX015

Set incasso universale per miscelatori doccia completo di:

- corpo miscelatore
- box

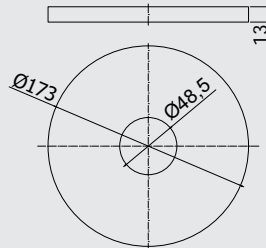
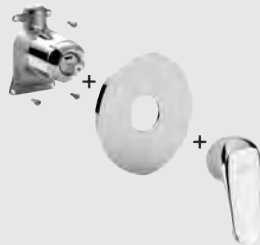
Universal concealed Box for mixers complete with:

- concealed body
- box

PBOX 001

Finiture - Finishes **EUR**

senza set esterno
without external set



*Da abbinare solo con
PBOX 001

*To be completed only with
PBOX 001

Set esterno miscelatore incasso doccia (1 uscita) completo di:

- corpo miscelatore
- piastra in ABS Ø173mm e leva

External set for concealed shower mixer (1 outlet) complete with:

- mixer body
- ABS wall plate Ø173 mm and lever

DE BOX010..

Finiture - Finishes **EUR**

senza deviatore
without diverter

CR

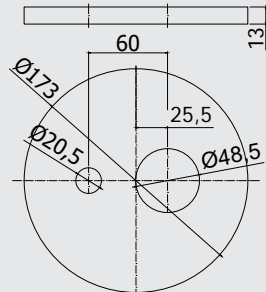


ZPRO BOX010..

Prolunga per art. BOX010

- H30mm
- Extension for art. BOX010
- H30mm

CR



*Da abbinare solo con
PBOX 001

*To be completed only with
PBOX 001

Set esterno miscelatore incasso doccia (2 uscite) completo di:

- corpo miscelatore
- piastra in ABS Ø173mm e leva

External set for concealed shower mixer (2 outlets) complete with:

- mixer body
- ABS wall plate Ø173 mm and lever

DE BOX015..

Finiture - Finishes **EUR**

con deviatore a pulsante
with push diverter

CR

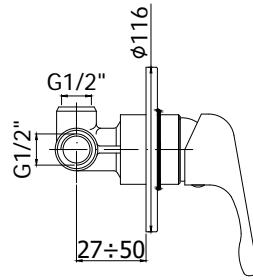


ZPRO BOX015..

Prolunga con deviatore per art. BOX015

- H30mm
- Extension with diverter for art. BOX015
- H30mm

CR



*Tabella compatibilità (v. pag.10)

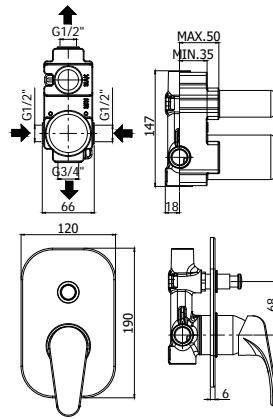
*Compatibility table (see page 10)

- Miscelatore incasso doccia (1 uscita) completo di:
 - piastra in metallo Ø116mm
 - attacchi 1/2" G
- Concealed shower mixer (1 outlet) complete with:
 - metal wall plate Ø116mm
 - 1/2" G connections

DE 010.. **Finiture - Finishes** **EUR**
 senza deviatore **CR**
 without diverter



ZPRO 002.. **CR**
 Prolunga per art. 010
 • H41mm
 Extension for art. 010
 • H41mm



*Tabella compatibilità (v. pag.10)

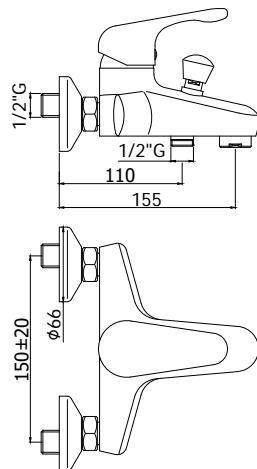
*Compatibility table (see page 10)

- Miscelatore incasso doccia (2 uscite) completo di:
 - piastra in metallo 120x190mm
 - attacchi calda/fredda e superiore 1/2" G - attacco inferiore 3/4" G
- Concealed shower mixer (2 outlets) complete with:
 - metal wall plate 120x190 mm
 - 1/2" G hot/cold and upper connections - 3/4" G lower connection

DE 015.. **Finiture - Finishes** **EUR**
 con deviatore a pulsante **CR**
 with push diverter



ZPRO 014.. **CR**
 Prolunga per artt. 015-016-017
 • H30mm
 Extension for artt. 015-016-017
 • H30mm



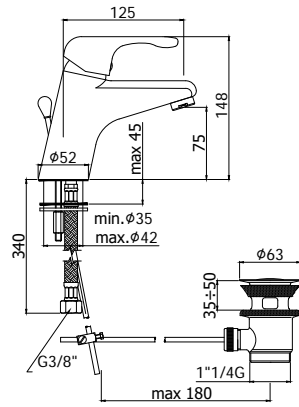
- Miscelatore vasca/doccia con deviatore completo di:
 - aeratore M28x1
 - set 2 eccentrici 1/2"x3/4" G e rosni
- Bath/shower mixer with diverter complete with:
 - aerator M28x1
 - set of 2 S-wall-unions 1/2"x3/4" G and wall-plates

DE 022.. **Finiture - Finishes** **EUR**
 senza set doccia **CR**
 without shower set

DE 023.. **CR**
 con supporto a muro snodato Lux
 • con doccia e flessibile
 with LUX swivelling bracket
 • with hand-shower and flexible hose

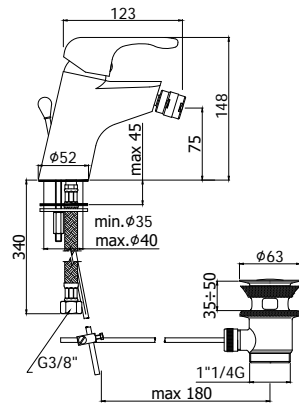
DE 024.. **CR**
 con supporto a muro snodato Lux
 • con doccia Royal e flessibile
 with LUX swivelling bracket
 • with Royal hand-shower and flexible hose

denver



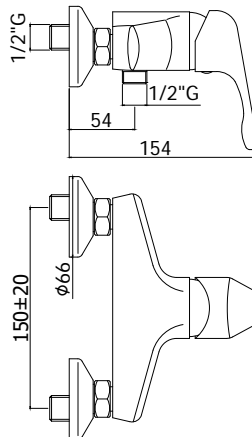
Miscelatore lavabo completo di:
 • aeratore M24x1
 • set 2 flessibili inox 3/8"G
 Wash basin mixer complete with:
 • aerator M24x1
 • set of 2 stainless steel hoses 3/8"G

Model	Finish	Material
DE 071..	CR	EUR
senza scarico without pop up waste		
DE 070..	CR	
con scarico automatico 1"G with 1"G pop up waste		
DE 075..	CR	
con scarico automatico 1"1/4G with 1"1/4G pop up waste		



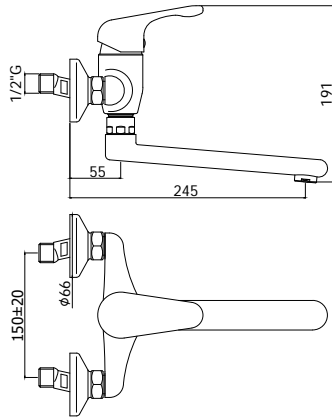
Miscelatore bidet completo di:
 • con snodo e aeratore M24x1
 • set 2 flessibili inox 3/8"G
 Bidet mixer complete with:
 • with swivel joint and aerator M24x1
 • set of 2 stainless steel hoses 3/8"G

Model	Finish	Material
DE 131..	CR	EUR
senza scarico without pop up waste		
DE 130..	CR	
con scarico automatico 1"G with 1"G pop up waste		
DE 135..	CR	
con scarico automatico 1"1/4G with 1"1/4G pop up waste		



Miscelatore doccia completo di:
 • set 2 eccentrici 1/2"x3/4"G e rosoni
 Shower mixer complete with:
 • set of 2 S-wall-unions 1/2"x3/4"G and wall-plates

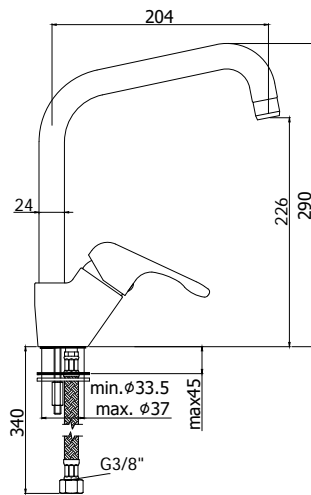
Model	Finish	Material
DE 168..	CR	EUR
senza set doccia without shower set		
• con attacco inferiore 1/2"G • with 1/2"G lower connection		
DE 168D..	CR	
con supporto a muro snodato Lux • con doccia Trieste Bis e flessibile with LUX swivelling bracket • with Trieste Bis hand-shower and flexible hose		



Miscelatore lavello a muro completo di:
 • aeratore M24x1
 • attacchi 1/2" G
 Wall sink mixer complete with:
 • aerator M24x1
 • 1/2" G connections

DE 161..
 con canna fusa diritta orientabile - l.190mm
 with swivel cast straight spout - l.190mm

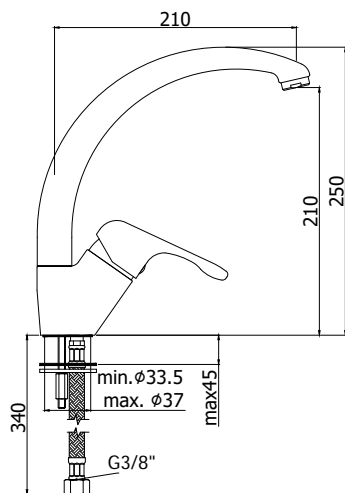
Finiture - Finishes **EUR**
 CR



Miscelatore lavello monoforo con canna orientabile completo di:
 • aeratore M22x1F
 • set 2 flessibili inox 3/8" G
 One-hole sink mixer with swivelling spout complete with:
 • aerator M22x1F
 • set of 2 stainless steel hoses 3/8" G

DE 180..
 con canna tubo
 with tube spout

Finiture - Finishes **EUR**
 CR

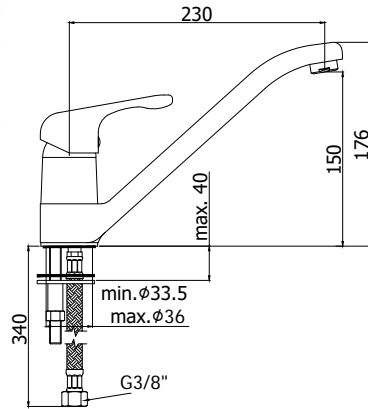


Miscelatore lavello monoforo con canna orientabile completo di:
 • aeratore M24x1
 • set 2 flessibili inox 3/8" G
 One-hole sink mixer with swivelling spout complete with:
 • aerator M24x1
 • set of 2 stainless steel hoses 3/8" G

DE 181..
 con canna tubo
 with tube spout

Finiture - Finishes **EUR**
 CR

denver



Miscelatore lavello monoforo con canna orientabile completo di:

- aeratore M24x1
- set 2 flessibili inox 3/8"G

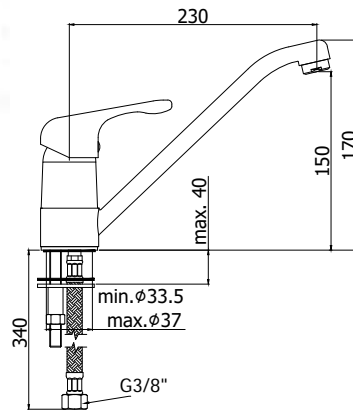
One-hole sink mixer with swivelling spout complete with:

- aerator M24x1
- set of 2 stainless steel hoses 3/8"G

DE 182.. **Finiture - Finishes** **EUR**

con canna fusa
with cast spout

CR



Miscelatore lavello monoforo con canna orientabile completo di:

- aeratore M24x1
- set 2 flessibili inox 3/8"G

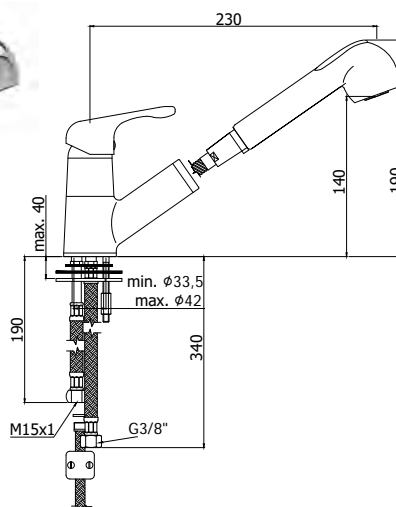
One-hole sink mixer with swivelling spout complete with:

- aerator M24x1
- set of 2 stainless steel hoses 3/8"G

DE 182T.. **Finiture - Finishes** **EUR**

con canna tubo
with tube spout

CR



Miscelatore lavello monoforo con canna orientabile completo di:

- set 2 flessibili inox 3/8"G
- 1 flessibile inox M15x1
- 1 flessibile nylon 1/2"G x M15x1 cm. 150 con piombo

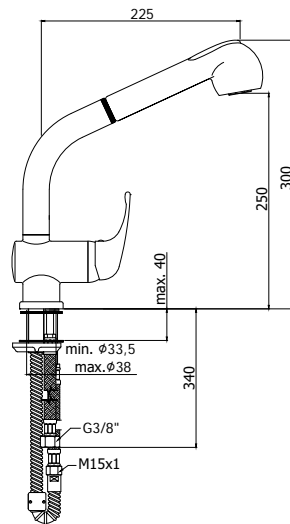
One-hole sink mixer with swivelling spout complete with:

- set of 2 stainless steel hoses 3/8"G
- 1 stainless steel hose M15x1
- 1/2"-M15x1 / L.1500 mm nylon hose with weight

DE 183.. **Finiture - Finishes** **EUR**

con doccia estraibile (2 getti) in ABS
with (two-spray) ABS pull out hand-
shower

CR



Miscelatore lavello monoforo con canna orientabile completo di:

- set 2 flessibili inox 3/8"G
- 1 flessibile inox M15x1
- 1 flessibile nylon 1/2"G x M15x1 cm. 150 con piombo

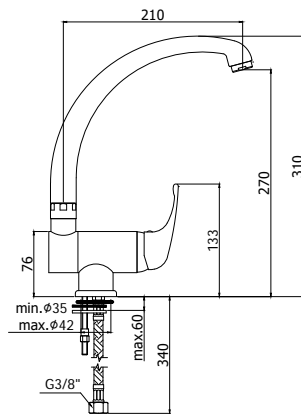
One-hole sink mixer with swivelling spout complete with:

- set of 2 stainless steel hoses 3/8"G
- 1 stainless steel hose M15x1
- 1/2"-M15x1 / L.1500 mm nylon hose with weight

DE 185..

con doccia estraibile (2 getti) in ABS
with (two-spray) ABS pull out hand-shower

Finiture - Finishes **EUR**
CR



Miscelatore lavello monoforo con canna orientabile completo di:

- aeratore M24x1
- set 2 flessibili inox 3/8"G

One-hole sink mixer with swivelling spout complete with:

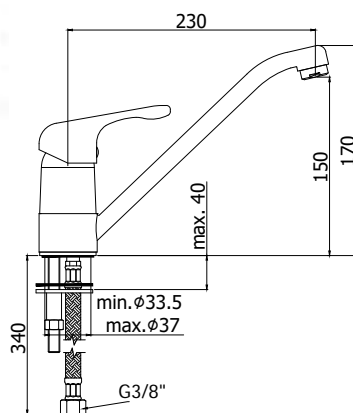
- aerator M24x1
- set of 2 stainless steel hoses 3/8"G

DE 189..

con canna reclinabile
• altezza minima per apertura finestra
76 mm

with reclining spout
• minimum height for windows opening
76 mm

Finiture - Finishes **EUR**
CR



Miscelatore lavello monoforo con canna orientabile completo di:

- aeratore M24x1 bassa pressione
- set 3 flessibili inox 3/8"G bassa pressione

One-hole sink mixer with swivelling spout complete with:

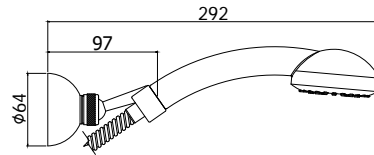
- low pressure aerator M24x1
- set of 3 low pressure stainless steel hoses 3/8"G

DE 195..

bassa pressione
low pressure

Finiture - Finishes **EUR**
CR

denver



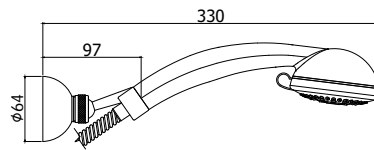
Set doccia esterno TRIESTE BIS completo di:

- doccia Trieste Bis (monogetto) in ABS
- supporto Lux in metallo
- flessibile doppia aggraffatura 1/2"x1/2"G/L. 1500mm

TRIESTE BIS shower set complete with:

- Trieste Bis (single spray) ABS hand-shower
- Lux metal wall bracket
- 1/2"x1/2"G/L. 1500 mm double interlock flexible hose

ZDUP 082... TRIESTE BIS **Finiture - Finishes** **EUR**
 per artt. 023-168D **CR**
 for artt. 023-168D



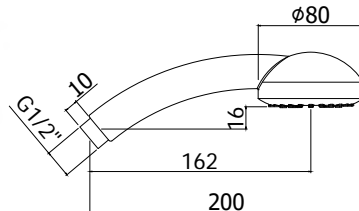
Set doccia esterno ROYAL completo di:

- doccia Royal (4 getti + stop) in ABS
- supporto Lux in metallo
- flessibile doppia aggraffatura 1/2"x1/2"G/L. 1500mm

ROYAL shower set complete with:

- Royal ABS hand-shower (four-spray functions + stop) Ø90 mm:
- Lux metal wall bracket
- 1/2"x1/2"G/L. 1500 mm double interlock flexible hose

ZDUP 088... ROYAL **Finiture - Finishes** **EUR**
 per artt. 024 **CR**
 for artt. 024



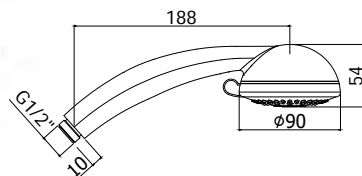
Doccia Trieste Bis completa di:

- attacco 1/2"G

Trieste Bis hand-shower complete with:

- 1/2"G connection

ZDOC 081... TRIESTE BIS **Finiture - Finishes** **EUR**
 (monogetto) in ABS **CR**
 • per artt. 016-023-026-168D
 (single spray) ABS
 • for artt. 016-023-026-168D



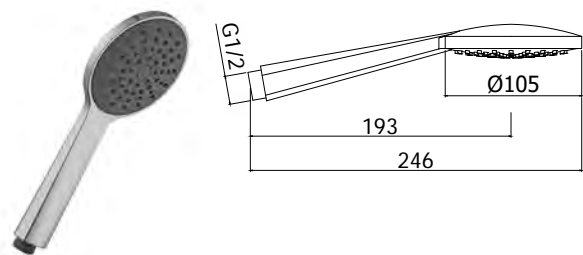
Doccia Royal completa di:

- attacco 1/2"G

Royal hand-shower complete with:

- 1/2"G connection

ZDOC 074... ROYAL **Finiture - Finishes** **EUR**
 (4 getti + stop) in ABS **CR**
 • per artt. 045-046
 four spray-functions + stop) ABS hand-shower
 • for artt. 045-046

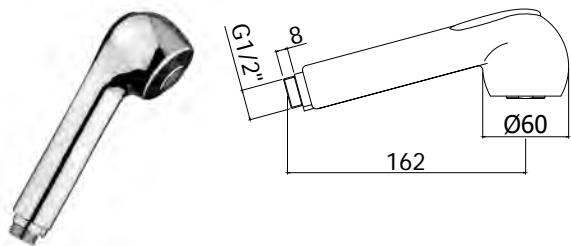


Doccia Giada completa di:
 • attacco 1/2"G
 Giada hand-shower complete with:
 • 1/2"G connection

ZDOC 105.. GIADA

per artt. 040-041
 for artt. 040-041

Finiture - Finishes **EUR**
 CR

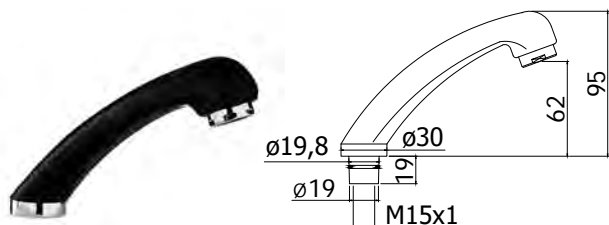


Doccia (2 getti) in ABS completa di:
 • attacco 1/2"G
 (two spray-functions) ABS hand-shower complete with:
 • 1/2"G connection

ZDOC 002..

per artt. 183-185-196
 for artt. 183-185-196

Finiture - Finishes **EUR**
 CR



Doccia estraibile (monogetto) completa di:
 • attacco M15 x 1
 (single-spray) pull out hand-shower complete with:
 • M15x1 connection

ZDOC 014..

per miscelatore parrucchiere art. 087
 • senza base
 for hairdresser mixer art. 087
 • without base

Finiture - Finishes **EUR**
 CR



Supporto esterno LUX con leva in metallo
 LUX swivelling bracket with metal hook

ZSUP 003..

per set doccia artt. 023-024-168D
 for shower set artt. 023-024-168D

Finiture - Finishes **EUR**
 CR



Supporto esterno fisso in ABS
 ABS fixed bracket

ZSUP 010..

per set doccia artt. 026-027
 for shower set artt. 026-027

Finiture - Finishes **EUR**
 CR



ZA91100R Cartuccia Ø 40 mm con distributore con regolazione per artt. 022-023-024-026-027-070-071-075-130-131-135-161-168-168D-180-181
Cartridge Ø 40 mm with distributor with regulation for artt. 022-023-024-026-027-070-071-075-130-131-135-161-168-168D-180-181

Finiture - Finishes **EUR**



ZA91102R Cartuccia completa Ø 40 mm senza distributore con regolazione per artt. 010-015-182-182T-183-195- BOX010-015
Complete cartridge Ø 40 mm without distributor with regulation for artt. 010-015-182-182T-183-195- BOX010-015

Finiture - Finishes **EUR**

ZA91150 Cartuccia completa Ø 40 mm senza distributore per artt. 185-189
Complete cartridge Ø 40 mm without distributor for artt. 185-189



ZAER001 Aeratore Ø 22x1F per artt. 180
Aerator Ø 22x1F for artt. 180

ZAER002 Aeratore Ø 24x1M per artt. 070-071-075-130-131-135-161-181-182-182T-189
Aerator Ø 24x1M for artt. 070-071-075-130-131-135-161-181-182-182T-189

ZAER003 Aeratore Ø 28x1M per artt. 022-023-024-026-027
Aerator Ø 28x1M for artt. 022-023-024-026-027

ZAER008 Aeratore Ø 24x1M bassa pressione per artt. 195
Low pressure aerator Ø 24x1M for artt. 195

Finiture - Finishes **EUR**

CR

CR

CR

CR



ZAER006 Snodo con aeratore Ø 24x1M per artt. 130-131-135
Joint with aerator Ø 24x1M for artt. 130-131-135

Finiture - Finishes **EUR**

CR



ZCAL003 Calotta 3/4" per miscelatori a parete
3/4" nut for wall mixers

Finiture - Finishes **EUR**

CR



ZSED001 Sede per miscelatori a parete
Wall mounted single lever mixer seat

Finiture - Finishes **EUR**








CR



ZECC001 Eccentrico con rosone 1/2"x 3/4" per miscelatori a parete
Adjustable centre 1/2"x 3/4" for wall mounted mixers

Finiture - Finishes **EUR**

CR

		<u>Finiture - Finishes</u>	<u>EUR</u>
	ZLEV003	Leva DENVER DENVER lever	
	ZACC092	Grano M5x6 per fissaggio leva M5x6 Lever screw	
	ZPLA011	Bottone R/B Ø 9 mm per leva Lever Red/Blue button Ø 9 mm	
<hr/>			
	ZCAP009	Cappuccio sottoleva in metallo per artt. DENVER Metal underlever cover for artt. DENVER	<u>Finiture - Finishes</u> CR
	ZCAP012	Cappuccio sottoleva in metallo per art. 015 Metal underlever cover for art. 015	CR
	ZCAP053	Cappuccio sottoleva in metallo per art. 189 Metal underlever cover for art. 189	CR
	ZCAP029	Cappuccio sottoleva in ABS per artt. DENVER / BOX010-015 ABS underlever cover for artt. DENVER / BOX010-015	CR
<hr/>			
	ZAST002	Asta Ø 4 mm + pomolo + snodino per artt. 070-075-130-135 Rod Ø 4 mm with knob and articulation for artt. 070-075-130-135	<u>Finiture - Finishes</u> CR
	ZAST023	Snodo in ABS per asta scarico ABS articulation for rod connection	
<hr/>			
	ZACC091	Tappo Ø40 mm per piletta scarico 1" - 1"1/4 Plug Ø40 mm for 1" - 1" 1/4 pop up waste	<u>Finiture - Finishes</u> CR
	ZACC266	Piletta + tappo per scarico 1" - 1"1/4 Drain + plug for 1" - 1" 1/4 pop up waste	CR
<hr/>			
	ZPIA006	Piastra 1 foro con guarnizione per art. 010 / Ø116 mm One-hole wall plate with gasket for art. 010 / Ø116 mm	<u>Finiture - Finishes</u> CR
<hr/>			
	ZPIA002	Piastra 2 fori con guarnizioni per art. 015 / L.120 x h.190 mm Two-hole wall plate with gaskets for art. 015 / L.120 x h.190 mm	<u>Finiture - Finishes</u> CR
<hr/>			
	ZPIA072	Piastra tonda in ABS 1 foro con OR per art. BOX010 / Ø173 mm ABS round one-hole wall plate with OR for art. BOX010 / Ø173mm	<u>Finiture - Finishes</u> CR



ZPIA074 Piastra tonda in ABS 2 fori con OR per art. BOX015 / Ø173 mm
ABS round two-hole wall plate with OR for art. BOX015 / Ø173mm

Finiture - Finishes **EUR**
CR



ZDEV048 Deviatore completo per miscelatore incasso art. 015
Diverter for concealed mixer art. 015

Finiture - Finishes **EUR**
CR



ZDEV011 Deviatore completo per miscelatore vasca artt. 022-023-024-026-027
Diverter for bath/shower mixer artt. 022-023-024-026-027

Finiture - Finishes **EUR**
CR



ZDEV100 Deviatore completo per art. BOX015
Complete diverter for art. BOX015

Finiture - Finishes **EUR**
CR



ZGHI001 Ghiera ferma cartuccia Ø 40 mm per artt. DENVER / BOX010-015
Ø 40 mm cartridge fastening ring nut for artt. DENVER / BOX010-015

ZGHI008 Ghiera ferma cartuccia per art. 189
Cartridge fastening ring nut for art. 189

Finiture - Finishes **EUR**



ZBAS006 Basetta ottone con OR per artt. 183-196
Brass base with OR for artt. 183-196

Finiture - Finishes **EUR**
CR











ZBAS007 Basetta ottone con OR per art. 185
Brass base with OR for art. 185

Finiture - Finishes **EUR**
CR



ZBAS008 Basetta ottone con OR per art. 195
Brass base with OR for art. 195

Finiture - Finishes **EUR**
CR

		<u>Finiture - Finishes</u>	<u>EUR</u>
	ZCANA024 Canna fusa dritta interasse 190 mm con aeratore per art. 161 Straight cast spout with aerator for art. 161 distance between centres 190 mm	CR	
	ZCANA005 Canna tubo alta interasse 210 mm con aeratore e calotta per art. 189 Tube spout with aerator and nut, distance between centres 210 mm for art. 189	CR	
	ZCANA121 Canna tubo alta interasse 210 mm con aeratore e senza calotta per art. 181 Tube spout with aerator and without nut, distance between centres 210 mm for art. 181	CR	
	ZCANA123 Canna tubo alta Ø24 mm, interasse 204 mm con aeratore e senza calotta per art. 180 Complete tube spout with aerator and without nut, distance between centres 204 mm for Art. 180	CR	
	ZRAC073 Raccordo con guarnizioni + set fissaggio per artt. 180-181 Connection with gaskets + fixing set for artt. 180-181	CR	
	ZSET002 Set Gaco/antifrizione per artt. 182-182T-195 Kit of joints for artt. 182-182T-195		
	ZSET016 Set OR / anello tagliato per art. 161 Kit of OR / cut ring for art. 161		
	ZSET072 Set guarnizioni + molla per art. 189 Kit of gaskets + spring for art. 189		
	ZRAC002 Raccordo canna per art. 161 Spout connection for art. 161	CR	
	ZSET011 Set accessori per bassa pressione art. 195 Low pressure accessory kit for art. 195		



ZSET088 Set 2 flex inox M10x1 F3/8 x cm. 40 con basetta + fissaggio per art. 189
Set of 2 stainless steel hoses M10x1 F3/8 x cm. 40 with brass base + fixing set art. 189

Finiture - Finishes **EUR**
CR



ZFLO011 Flessibile nylon grigio 150 cm 1/2" x M15x1 con peso ecologico per artt. 183-185
Nylon flexible hose 150 cm 1/2"x M15x1 with weight for artt. 183-185

Finiture - Finishes **EUR**
CR



ZFLO001 Flessibile 150 cm doppia aggraffatura e calotta conica per artt. 023-024-026-027-168D
Flexible hose 150 cm double interlock and conical nut for artt. 023-024-026-027-168D

Finiture - Finishes **EUR**
CR



ZFLX001 Set 2 flex inox M10x1 F3/8 x cm. 35 con guarnizioni per artt. 070-071-075-130-131-135-180-181-182-182T
Set of 2 stainless steel hoses M10x1 F3/8 x cm. 35 with gaskets for artt. 070-071-075-130-131-135-180-181-182-182T

Finiture - Finishes **EUR**
CR

ZFLX006 Set 3 flex inox per art. 185
Set of 3 stainless steel hoses for art. 185

CR

ZFLX021 Set 3 flex inox per art. 183
Set of 3 stainless steel hoses for art. 183

CR

ZFLX024 Set 3 flex inox bassa pressione per art. 195
Set of 3 low pressure stainless steel hoses for art. 195

CR

ZFLX034 Set flex inox cm. 40 F.3/8 (2 pezzi) per art. 189
Set of 2 pcs. inox flex cm. 40 for art. 189

CR



ZFIS004 Set fissaggio per artt. 070-071-075-130-131-135
Fixing set for artt. 070-071-075-130-131-135

Finiture - Finishes **EUR**

ZFIS007 Set fissaggio per art. 183
Fixing set for art. 183

ZFIS008 Set fissaggio per artt. 180-181
Fixing set for artt. 180-181

ZFIS012 Set fissaggio per art. 195
Fixing set for art. 95

ZFIS032 Set fissaggio per artt. 182-182T
Fixing set for artt. 182-182T

ZFIS068 Set fissaggio per art. 185
Fixing set for art. 185

ZFIS189 Set fissaggio per art. 189
Fixing set for art. 189



duemila



FINITURE
FINISHES

Le serie **DUEMILA** è disponibile nelle seguenti finiture:
DUEMILA range is available in the following finishes:

CR cromato
 chrome plated

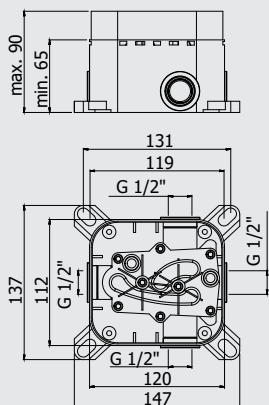


Video istruzioni Pbox
Pbox video instructions



*Da abbinare solo con
DU BOX010 - DU BOX015

*To be completed only with
DU BOX010 - DU BOX015



Set incasso universale per miscelatori doccia completo di:

- corpo incasso
- box

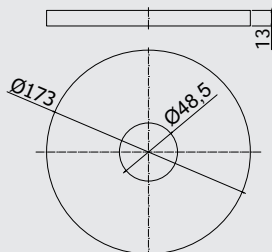
Universal concealed Box for mixers complete with:

- concealed body
- box

PBOX 001

Finiture - Finishes **EUR**

senza set esterno
without external set



*Da abbinare solo con
PBOX 001

*To be completed only with
PBOX 001

Set esterno miscelatore incasso doccia (1 uscita) completo di:

- corpo miscelatore
- piastra in ABS Ø173mm e leva

External set for concealed shower mixer (1 outlet) complete with:

- mixer body
- ABS wall plate Ø173 mm and lever

DU BOX010..

Finiture - Finishes **EUR**

senza deviatore
without diverter

CR



ZPRO BOX010..

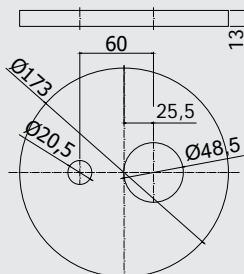
Prolunga per art. BOX010

- H30mm

Extension for art. BOX010

- H30mm

CR



*Da abbinare solo con
PBOX 001

*To be completed only with
PBOX 001

Set esterno miscelatore incasso doccia (2 uscite) completo di:

- corpo miscelatore
- piastra in ABS Ø173mm e leva

External set for concealed shower mixer (2 outlets) complete with:

- mixer body
- ABS wall plate Ø173 mm and lever

DU BOX015..

Finiture - Finishes **EUR**

con deviatore a pulsante
with push diverter

CR



ZPRO BOX015..

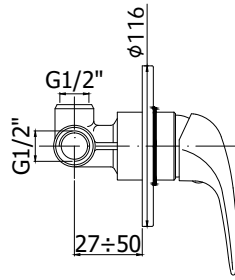
Prolunga con deviatore per art. BOX015

- H30mm

Extension with diverter for art. BOX015

- H30mm

CR



*Tabella compatibilità (v. pag.10)

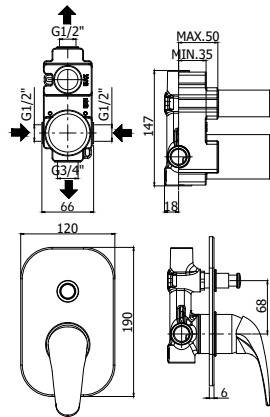
*Compatibility table (see page 10)

- Miscelatore incasso doccia (1 uscita) completo di:
- piastra in metallo Ø116mm
 - attacchi 1/2" G
- Concealed shower mixer (1 outlet) complete with:
- metal wall plate Ø116mm
 - 1/2" G connections

DU 010.. Finiture - Finishes EUR
 senza deviatore CR
 without diverter



ZPRO 002.. CR
 Prolunga per art. 010
 • H41mm
 Extension for art. 010
 • H41mm



*Tabella compatibilità (v. pag.10)

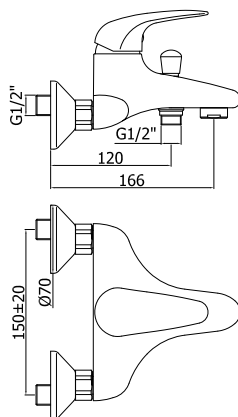
*Compatibility table (see page 10)

- Miscelatore incasso doccia (2 uscite) completo di:
- piastra in metallo 120x190mm
 - attacchi calda/fredda e superiore 1/2" G - attacco inferiore 3/4" G
- Concealed shower mixer (2 outlets) complete with:
- metal wall plate 120x190 mm
 - 1/2" G hot/cold and upper connections - 3/4" G lower connection

DU 015.. Finiture - Finishes EUR
 con deviatore a pulsante CR
 with push diverter



ZPRO 014.. CR
 Prolunga per artt. 015-016-017
 • H30mm
 Extension for artt. 015-016-017
 • H30mm



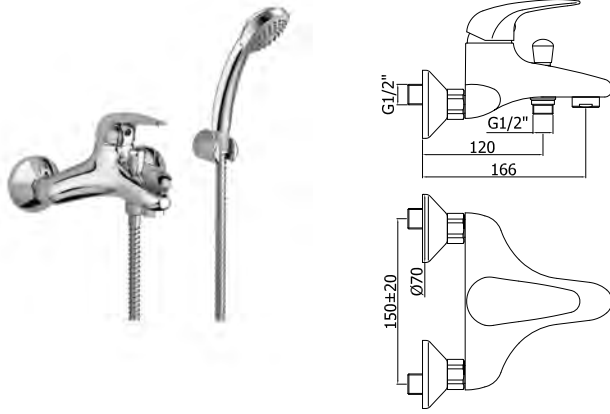
- Miscelatore vasca/doccia con deviatore completo di:
- aeratore M28x1
 - set 2 eccentrici 1/2"x3/4" G e rosoni
- Bath/shower mixer with diverter complete with:
- aerator M28x1
 - set of 2 S-wall-unions 1/2"x3/4" G and wall-plates

DU 022.. Finiture - Finishes EUR
 senza set doccia CR
 without shower set

DU 023.. CR
 con supporto a muro snodato normale
 • con doccia e flessibile
 with standard swivelling wall bracket
 • with hand-shower and flexible hose

DU 024.. CR
 con supporto a muro snodato Smart
 • con doccia Trieste Bis e flessibile
 with Smart wall bracket
 • with Trieste Bis hand-shower and flexible hose

duemila



Miscelatore vasca/doccia con deviatore completo di:

- aeratore M28x1
- set 2 eccentrici 1/2"x3/4"G e rosoni

Bath/shower mixer with diverter complete with:

- aerator M28x1
- set of 2 S-wall-unions 1/2"x3/4"G and wall-plates

DU 026..

Finiture - Finishes **EUR**

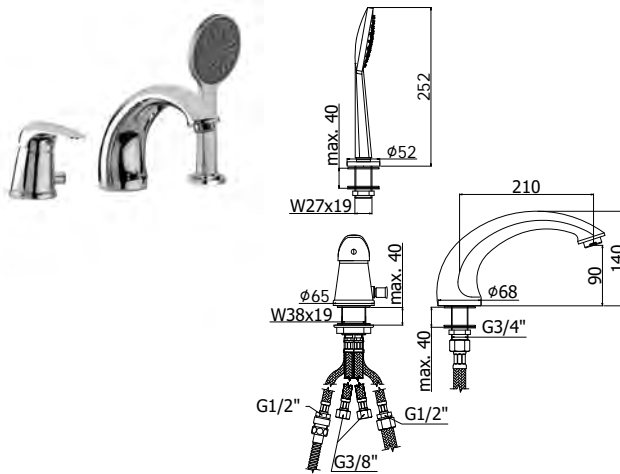
con supporto a muro fisso in ABS

CR

• con doccia e flessibile

with ABS fixed wall bracket

• with hand-shower and flexible hose



Miscelatore bordo vasca con deviatore completo di:

- set 5 flex inox per miscelatore
- doccia Giada e flessibile con piombo

Deck mounted mixer with diverter complete with:

- set of 5 stainless steel hoses for mixer
- Giada hand-shower and flexible hose with weight

DU 040..

Finiture - Finishes **EUR**

con bocca e aeratore M28x1 (3 fori)

CR

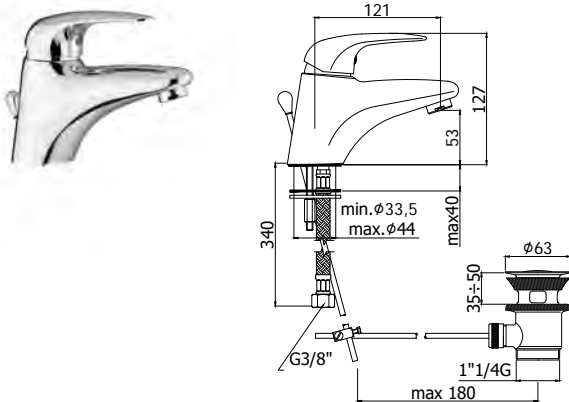
with spout and aerator M28x1 (3 holes)

DU 041..

senza bocca erogazione (2 fori)

CR

without spout (2 holes)



Miscelatore lavabo completo di:

- aeratore M24x1
- set 2 flessibili inox 3/8"G

Wash basin mixer complete with:

- aerator M24x1
- set of 2 stainless steel hoses 3/8"G

DU 071..

Finiture - Finishes **EUR**

senza scarico

CR

without pop up waste

DU 070..

con scarico automatico 1"G

CR

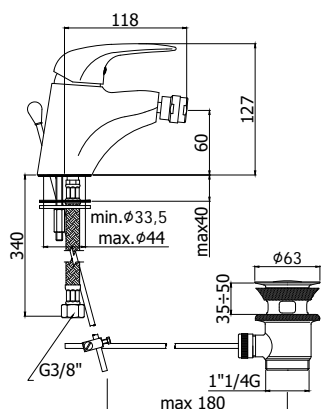
with 1"G pop up waste

DU 075..

con scarico automatico 1"1/4G

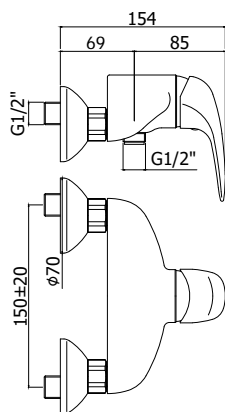
CR

with 1"1/4G pop up waste



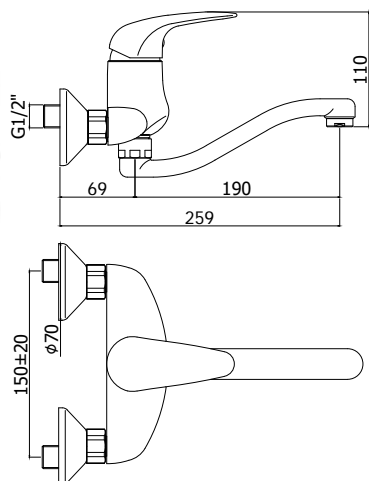
- Miscelatore bidet completo di:
- con snodo e aeratore M24x1
 - set 2 flessibili inox 3/8"G
- Bidet mixer complete with:
- with swivel joint and aerator M24x1
 - set of 2 stainless steel hoses 3/8"G

DU 131..	Finiture - Finishes	EUR
senza scarico without pop up waste	CR	
DU 130..		
con scarico automatico 1"G with 1"G pop up waste	CR	
DU 135..		
con scarico automatico 1"1/4G with 1"1/4G pop up waste	CR	



- Miscelatore doccia completo di:
- set 2 eccentrici 1/2"x3/4"G e rosoni
- Shower mixer complete with:
- set of 2 S-wall-unions 1/2"x3/4"G and wall-plates

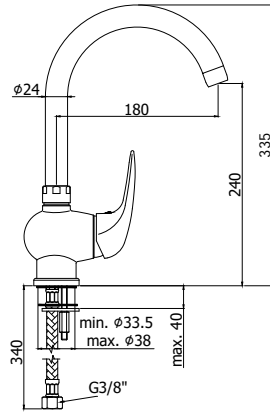
DU 168..	Finiture - Finishes	EUR
senza set doccia without shower set	CR	
• con attacco inferiore 1/2"G • with 1/2"G lower connection		
DU 168D..		
con supporto a muro snodato normale with standard swivelling wall bracket	CR	
• con doccia Trieste Bis e flessibile • with Trieste Bis hand-shower and flexible hose		



- Miscelatore lavello a muro completo di:
- aeratore M24x1
 - attacchi 1/2"G
- Wall sink mixer complete with:
- aerator M24x1
 - 1/2"G connections

DU 161..	Finiture - Finishes	EUR
con canna tubo serpente orientabile - l.190mm with swivel tube snake spout - l.190mm	CR	
DU 159..		
con canna tubo diritta orientabile - l.200mm with swivel tube straight spout - l.200mm	CR	

duemila



Miscelatore lavello monoforo completo di:

- aeratore M22x1F
- set 2 flessibili inox 3/8"G

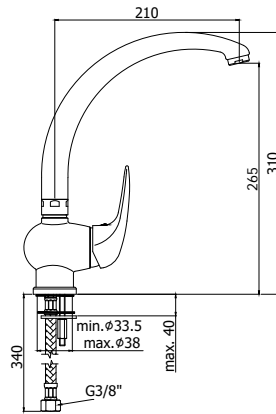
One-hole sink mixer complete with:

- aerator M22x1F
- set of 2 stainless steel hoses 3/8"G

DU 180..

con canna orientabile
with swivelling spout

Finiture - Finishes **EUR**
CR



Miscelatore lavello monoforo con canna orientabile completo di:

- aeratore M24x1
- set 2 flessibili inox 3/8"G

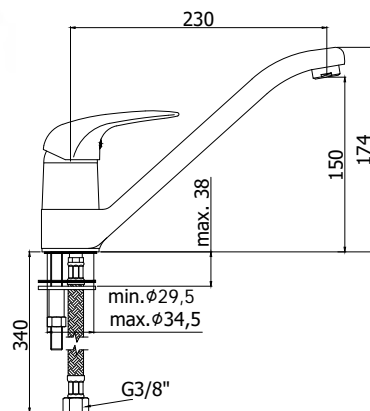
One-hole sink mixer with swivelling spout complete with:

- aerator M24x1
- set of 2 stainless steel hoses 3/8"G

DU 181..

con canna tubo
with tube spout

Finiture - Finishes **EUR**
CR



Miscelatore lavello monoforo con canna orientabile completo di:

- aeratore M24x1
- set 2 flessibili inox 3/8"G

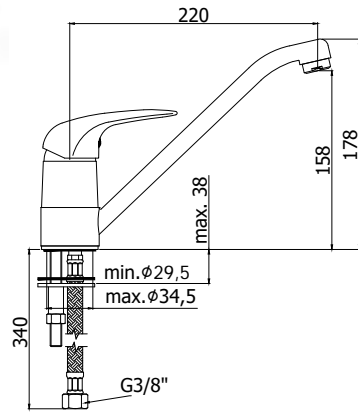
One-hole sink mixer with swivelling spout complete with:

- aerator M24x1
- set of 2 stainless steel hoses 3/8"G

DU 182..

con canna fusa
with cast spout

Finiture - Finishes **EUR**
CR



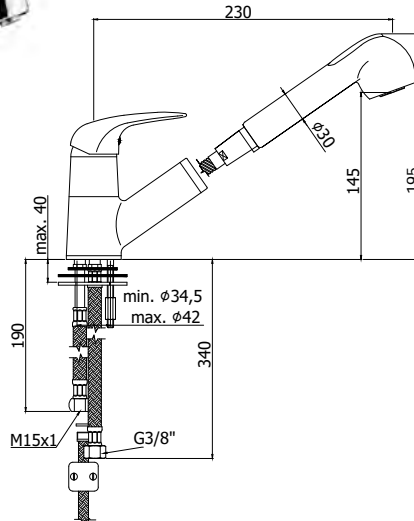
Miscelatore livello monoforo con canna orientabile completo di:

- aeratore M24x1
- set 2 flessibili inox 3/8"G

One-hole sink mixer with swivelling spout complete with:

- aerator M24x1
- set of 2 stainless steel hoses 3/8"G

DU 182T.. **Finiture - Finishes** **EUR**
 con canna tubo **CR**
 with tube spout



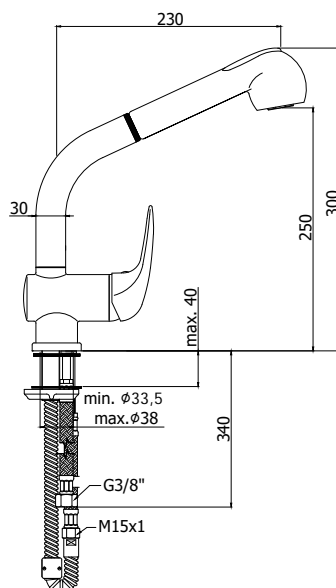
Miscelatore livello monoforo con canna orientabile completo di:

- set 2 flessibili inox 3/8"G
- 1 flessibile inox M15x1
- 1 flessibile nylon 1/2"G x M15x1 cm. 150 con piombo

One-hole sink mixer with swivelling spout complete with:

- set of 2 stainless steel hoses 3/8"G
- 1 stainless steel hose M15x1
- 1/2"-M15x1 / L.1500 mm nylon hose with weight

DU 183.. **Finiture - Finishes** **EUR**
 con doccia estraibile (2 getti) in ABS **CR**
 with (two-spray) ABS pull out hand-shower



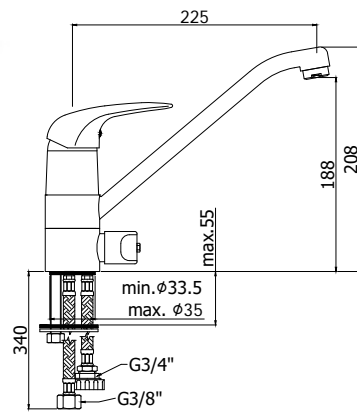
Miscelatore livello monoforo con canna orientabile completo di:

- set 2 flessibili inox 3/8"G
- 1 flessibile inox M15x1
- 1 flessibile nylon 1/2"G x M15x1 cm. 150 con piombo

One-hole sink mixer with swivelling spout complete with:

- set of 2 stainless steel hoses 3/8"G
- 1 stainless steel hose M15x1
- 1/2"-M15x1 / L.1500 mm nylon hose with weight

DU 185.. **Finiture - Finishes** **EUR**
 con doccia estraibile (2 getti) in ABS **CR**
 with (two-spray) ABS pull out hand-shower



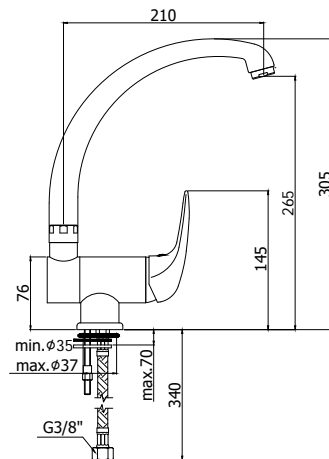
Miscelatore lavello monoforo con canna orientabile completo di:

- aeratore M24x1
- set 2 flessibili inox 3/8"G
- 1 flessibile inox 3/4"G

One-hole sink mixer with swivelling spout complete with:

- aerator M24x1
- set of 2 stainless steel hoses 3/8"G
- 1 stainless steel hose 3/4"G

DU 184.. **Finiture - Finishes** **EUR**
 con attacco lavastoviglie **CR**
 with dishwasher machine connection



Miscelatore lavello monoforo con canna orientabile completo di:

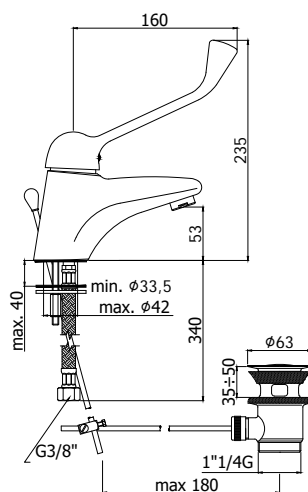
- aeratore M24x1
- set 2 flessibili inox 3/8"G

One-hole sink mixer with swivelling spout complete with:

- aerator M24x1
- set of 2 stainless steel hoses 3/8"G

DU 189.. **Finiture - Finishes** **EUR**
 con canna reclinabile **CR**
 with reclining spout

- altezza minima per apertura finestra 76 mm
- minimum height for windows opening 76 mm



Miscelatore lavabo completo di:

- aeratore M24x1
- set 2 flessibili inox 3/8"G

Wash basin mixer complete with:

- aerator M24x1
- set of 2 stainless steel hoses 3/8"G

DU 301.. **Finiture - Finishes** **EUR**
 senza scarico **CR**
 without pop up waste

- con leva clinica
- with clinical lever

DU 300.. **CR**

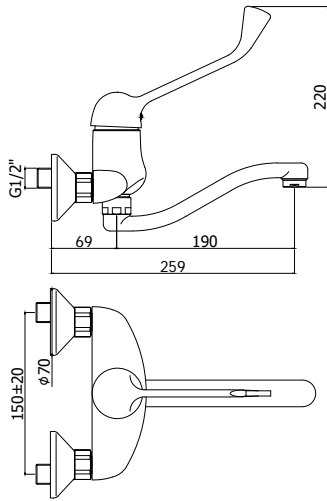
con scarico automatico 1"G

- con leva clinica
- with 1"G pop up waste
- with clinical lever

DU 305.. **CR**

con scarico automatico 1"1/4G

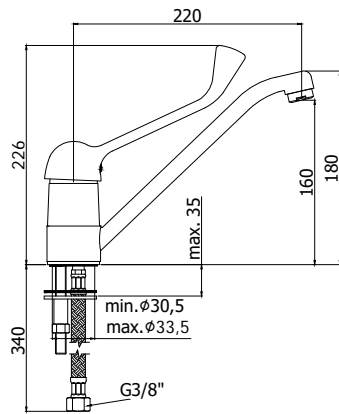
- con leva clinica
- with 1"1/4G pop up waste
- with clinical lever



Miscelatore livello a muro completo di:
 • aeratore M24x1
 • attacchi 1/2" G
 Wall sink mixer complete with:
 • aerator M24x1
 • 1/2" G connections

DU 302..
 con canna tubo serpente orientabile - l.190mm
 • con leva clinica
 with swivel tube snake spout - l.190mm
 • with clinical lever

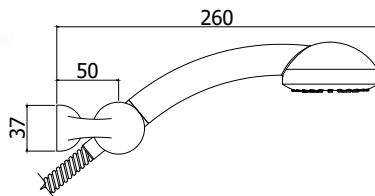
Finiture - Finishes **EUR**
 CR



Miscelatore livello monoforo con canna orientabile completo di:
 • aeratore M24x1
 • set 2 flessibili inox 3/8" G
 One-hole sink mixer with swivelling spout complete with:
 • aerator M24x1
 • set of 2 stainless steel hoses 3/8" G

DU 303..
 con canna tubo
 • con leva clinica
 with tube spout
 • with clinical lever

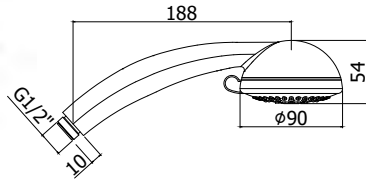
Finiture - Finishes **EUR**
 CR



Set doccia esterno TRIESTE BIS LUX completo di:
 • doccia Trieste Bis (monogetto) in ABS
 • supporto Smart in ABS
 • flessibile doppia aggraffatura 1/2"x1/2" G/L. 1500mm
 TRIESTE BIS LUX shower set complete with:
 • Trieste Bis (single spray) ABS hand-shower
 • Smart ABS wall bracket
 • 1/2"x1/2" G/L. 1500 mm double interlock flexible hose

ZDUP 087.. TRIESTE BIS LUX
 per art. 024
 for art. 024

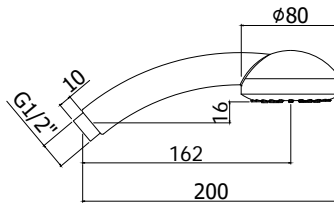
Finiture - Finishes **EUR**
 CR



Doccia Royal completa di:
 • attacco 1/2" G
 Royal hand-shower complete with:
 • 1/2" G connection

ZDOC 074.. ROYAL
 (4 getti + stop) in ABS
 • per artt. 045-046
 four spray-functions + stop) ABS hand-shower
 • for artt. 045-046

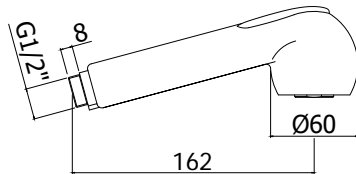
Finiture - Finishes **EUR**
 CR



Doccia Trieste Bis completa di:
 • attacco 1/2" G
 Trieste Bis hand-shower complete with:
 • 1/2" G connection

ZDOC 081..
 (monogetto) in ABS
 • per artt. 016-023-024-026-168D
 (single spray) ABS
 • for artt. 016-023-024-026-168D

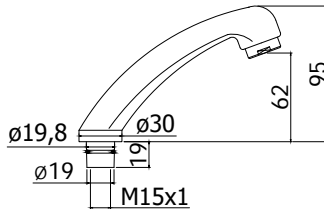
Finiture - Finishes **EUR**
 CR



Doccia (2 getti) in ABS completa di:
 • attacco 1/2" G
 (two spray-functions) ABS hand-shower complete with:
 • 1/2" G connection

ZDOC 002..
 per artt. 183-185
 for artt. 183-185

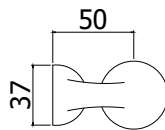
Finiture - Finishes **EUR**
 CR



Doccia estraibile (monogetto) completa di:
 • attacco M15 x 1
 (single-spray) pull out hand-shower complete with:
 • M15x1 connection

ZDOC 014..
 per miscelatore parrucchiere art. 087
 • senza base
 for hairdresser mixer art. 087
 • without base

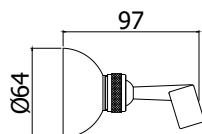
Finiture - Finishes **EUR**
 CR



Supporto esterno snodato Smart in ABS
 Smart swivelling bracket

ZSUP 009..
 per set doccia art. 024
 for shower set art. 024

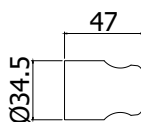
Finiture - Finishes **EUR**
 CR



Supporto esterno Normale con leva in ABS
 Standard swivelling bracket with ABS hook

ZSUP 001..
 per set doccia artt. 023-168D
 for shower set artt. 023-168D

Finiture - Finishes **EUR**
 CR



Supporto esterno fisso in ABS
 ABS fixed bracket

ZSUP 010..
 per set doccia art. 026
 for shower set art. 026

Finiture - Finishes **EUR**
 CR



ZA 91100R Cartuccia Ø 40 mm con distributore con regolazione per artt. 022-023-024-026-070-071-075-130-131-135-159-161-168-168D-300-301-302-305
Cartridge Ø 40 mm with distributor with regulation for artt. 022-023-024-026-070-071-075-130-131-135-159-161-168-168D-300-301-302-305

Finiture - Finishes **EUR**



ZA 91102R Cartuccia completa Ø 40 mm senza distributore con regolazione per artt.010-015-040-041-182-182T-183-184-303-BOX010-015
Complete cartridge Ø 40 mm without distributor with regulation for artt.010-015-040-041-182-182T-183-184-303-BOX010-015

Finiture - Finishes **EUR**

ZA 91150 Cartuccia completa Ø 40 mm senza distributore per artt. 180-181-185-189
Complete cartridge Ø 40 mm without distributor for artt. 180-181-185-189



ZAST002 Asta Ø 4 mm + pomolo + snodino + OR per artt. 070-075-130-135-300-301-305
Rod Ø 4 mm + knob + articulation + OR for artt. 070-075-130-135-300-301-305

Finiture - Finishes **EUR**
CR

ZAST023 Snodo in ABS per asta scarico
ABS articulation for rod connection



ZAER001 Aeratore Ø 22x1F per art. 180
Aerator Ø 22x1F for art. 180

Finiture - Finishes **EUR**
CR

ZAER002 Aeratore Ø 24x1M per artt. 070-071-075-130-131-135-159-161-181-182-182T-184-300-301-302-303-305
Aerator Ø 24x1M for artt. 070-071-075-130-131-135-159-161-181-182-182T-184-300-301-302-303-305

CR

ZAER003 Aeratore Ø 28x1M per artt. 022-023-024-026-040
Aerator Ø 28x1M for artt. 022-023-024-026-040

CR



ZAER006 Snodo con aeratore Ø 24x1M per artt. 130-131-135
Joint with aerator Ø 24x1M for artt. 130-131-135

Finiture - Finishes **EUR**
CR










ZCAL003 Calotta 3/4" per miscelatori a parete
3/4" nut for wall mixers

Finiture - Finishes **EUR**
CR



ZSED001 Sede per miscelatori a parete
Wall mounted single lever mixer seat

Finiture - Finishes **EUR**
CR

			<u>Finiture - Finishes</u>	<u>EUR</u>
	ZECC002	Eccentrico con rosone 1/2"x 3/4" per miscelatori a parete Adjustable centre 1/2"x 3/4" for wall mounted mixers	CR	
	ZLEV044	Leva DUEMILA DUEMILA lever	CR	
	ZACC092	Grano M5x6 per fissaggio leva M5x6 Lever screw		
	ZPLA011	Bottone R/B Ø 9 mm per leva Lever Red/Blue button Ø 9 mm		
	ZLEV043	Leva clinica DUEMILA per artt. 300-301-302-303-305 DUEMILA long lever for artt. 300-301-302-303-305	CR	
	ZACC092	Grano M5x6 per fissaggio leva M5x6 Lever screw		
	ZPLA011	Bottone R/B Ø 9 mm per leva Lever Red/Blue button Ø 9 mm		
	ZCAP009	Cappuccio sottoleva in metallo per artt. DUEMILA Metal underlever cover for artt. DUEMILA	CR	
	ZCAP012	Cappuccio sottoleva in metallo per art. 015 Metal underlever cover for art. 015	CR	
	ZCAP053	Cappuccio sottoleva in metallo per art. 189 Metal underlever cover for art. 189	CR	
	ZCAP029	Cappuccio sottoleva in ABS per artt. DUEMILA / BOX010-015 ABS underlever cover for artt. DUEMILA / BOX010-015	CR	
	ZACC091	Tappo Ø40 mm per piletta scarico 1" - 1 1/4" Plug Ø40 mm for 1" - 1 1/4 pop up waste	CR	
	ZACC266	Piletta + tappo per scarico 1" - 1 1/4" Drain + plug for 1" - 1 1/4 pop up waste	CR	
	ZPIA006	Piastra 1 foro con guarnizione per art. 010 / Ø116 mm One-hole wall plate with gasket for art. 010 / Ø116 mm	CR	
	ZPIA002	Piastra 2 fori con guarnizioni per art. 015 / L.120 x h.190 mm Two-hole wall plate with gaskets for art. 015 / L.120 x h.190 mm	CR	

Finiture - Finishes EUR

CR



ZPIA072 Piastra tonda in ABS 1 foro con OR per art. BOX010 / Ø173 mm
ABS round one-hole wall plate with OR for art. BOX010 / Ø173mm

Finiture - Finishes EUR

CR



ZPIA074 Piastra tonda in ABS 2 fori con OR per art. BOX015 / Ø173 mm
ABS round two-hole wall plate with OR for art. BOX015 / Ø173mm

Finiture - Finishes EUR

CR



ZDEV048 Deviatore completo per miscelatore incasso art. 015
Diverter for concealed mixer art. 015

Finiture - Finishes EUR

CR



ZDEV034 Deviatore completo per miscelatore vasca artt. 022-023-024-026
Diverter for bath/shower mixer artt. 022-023-024-026-

Finiture - Finishes EUR

CR



ZDEV007 Deviatore completo per miscelatore bordo vasca artt. 040-041
Diverter for deck mounted bath mixer artt. 040-041

Finiture - Finishes EUR

CR



ZDEV100 Deviatore completo per art. BOX015
Complete diverter for art. BOX015

Finiture - Finishes EUR

ZGHI001 Ghiera ferma cartuccia Ø 40 mm per artt. DUEMILA
Ø 40 mm cartridge fastening ring nut for artt. DUEMILA











ZGHI008 Ghiera ferma cartuccia per art. 189
Cartridge fastening ring nut for art. 189








Finiture - Finishes EUR

CR



ZBOC016 Bocca bordo vasca pesante, con fissaggio e aeratore per art. 040
Spout complete with aerator and fixing set for art. 040

		<u>Finiture - Finishes</u>	<u>EUR</u>
	ZCANA022 Canna tubo serpente interasse 190 mm con aeratore per art. 161 Tube spout with aerator for art. 161, distance between centres 190 mm	CR	
	ZCANA023 Canna tubo dritta interasse 200 mm, con aeratore, per art. 159 Straight tube spout with aerator for art. 159 mm, distance between centres 200 mm	CR	
	ZCANA005 Canna tubo alta, interasse 210 mm, con aeratore, per artt. 181-189 Complete tube spout with aerator for artt. 181-189, distance between centres 210 mm	CR	
	ZCANA047 Canna tubo ombrello ,Ø 24 mm interasse 180 mm, con aeratore, per art. 180 Complete tube spout Ø 24 mm with aerator for art. 180, distance between centres 180 mm	CR	
	ZSET002 Set Gaco/antifrizione per artt. 182-182T-184-303 Kit of joints for artt. 182-182T-184-303		
	ZSET016 Set OR / anello tagliato per artt. 159-161-181-180-302 Kit of OR / cut ring for artt. 159-161-181-180-302		
	ZSET072 Set guarnizioni + molla per art. 189 Kit of gaskets + spring for art. 189		
	ZBAS076..SC Base + fissaggio per doccia per artt. 040-041 Ring + elbow tube + fixing set for pull out hand-shower artt. 040-041	CR	

		Finiture - Finishes	EUR
	ZBAS005 Basetta ottone con OR per miscelatore bordo vasca artt. 040-041 Brass base with OR for deck mounted bath mixer artt. 040-041	CR	
	ZBAS006 Basetta ottone con OR per art. 183 Brass base with OR for art. 183	CR	
	ZBAS007 Basetta ottone con OR per art. 185 Brass base with OR for art. 185	CR	
	ZFLO001 Flessibile 150 cm doppia aggraffatura e calotta conica per artt. 023-024-026-168D Flexible hose 150 cm double interlock and conical nut for artt. 023-024-026-168D	CR	
	ZFLO011 Flessibile nylon grigio 150 cm 1/2" x M15x1 con peso ecologico per artt. 183-185 Nylon flexible hose 150 cm 1/2"x M15x1 with weight for artt. 183-185	CR	
	ZFLX001 Set 2 flex inox M10x1 F3/8 x cm. 35 con guarnizioni per artt. 070-071-075-130-131-135-180-181-182-182T-184-189-300-301-303-305 Set of 2 stainless steel hoses M10x1 F3/8 x cm. 35 with gaskets for artt. 070-071-075-130-131-135-180-181-182-182T-184-189-300-301-303-305	CR	
	ZFLX006 Set 3 flex inox per art. 185 Set of 3 stainless steel hoses for art. 185	CR	
	ZFLX021 Set 3 flex inox per art. 183 Set of 3 stainless steel hoses for art. 183	CR	
	ZFLX034 Set flex inox cm. 40 F.3/8 (2 pezzi) per art. 189 Set of 2 pcs. inox flex cm. 40 for art. 189	CR	
	ZFLX086 Set 5 flex inox per miscelatore bordo vasca art. 040 Set of 5 stainless steel hoses for art. 040	CR	
	ZSET088 Set 2 flex inox M10x1 F3/8 x cm. 40 con basetta + fissaggio per art. 189 Set of 2 stainless steel hoses M10x1 F3/8 x cm. 40 with brass base + fixing set art. 189	CR	



ZRAC002 Raccordo canna per artt. 159-161-180-181-302
Spout connection for artt. 159-161-180-181-302

Finiture - Finishes **EUR**
CR



ZFIS002CR Set fissaggio con basetta per artt. 180-181
Fixing set with base for artt. 180-181

ZFIS007 Set fissaggio per artt. 183
Fixing set for artt. 183

ZFIS028 Set fissaggio per miscelatore bordo vasca artt. 040-041
Fixing set for mixer artt. 040-041

ZFIS032 Set fissaggio per artt. 182-182T-303
Fixing set for artt. 182-182T-303

ZFIS036 Set fissaggio per artt. 070-071-075-130-131-135-300-301-305
Fixing set for artt. 070-071-075-130-131-135-300-301-305

ZFIS051 Set fissaggio per bocca bordo vasca artt. 040
Fixing set for spout of artt. 040

ZFIS054 Set fissaggio per artt. 184
Fixing set for artt. 184

ZFIS068 Set fissaggio per artt. 185
Fixing set for artt. 185

ZFIS189 Set fissaggio per artt. 189
Fixing set for artt. 189

Finiture - Finishes **EUR**
CR



nettuno due

FINITURE FINISHES

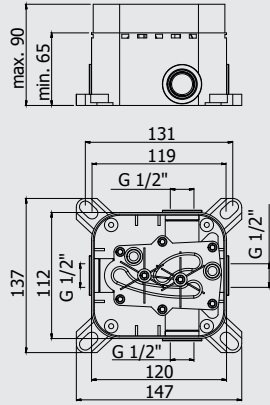
Le serie **NETTUNO DUE** è disponibile nelle seguenti finiture:
NETTUNO DUE range is available in the following finishes:

CR	cromato <i>chrome plated</i>
CO	finitura cromo + gold finish <i>chrome + gold finish</i>
CC	finitura colore + cromo <i>colour + chrome finish</i>
CG	finitura colore + gold finish <i>colour + gold finish</i>

Solo per artt. 161-180-181-182-182T-183-184-185-189-195-196-197:
Artt. 161-180-181-182-182T-183-184-185-189-195-196-197 **only**:

TF	finitura "terra di francia" + cromo <i>"terre de france" + chrome finish</i>
----	---

nettuno due



Video istruzioni Pbox
Pbox video instructions



*Da abbinare solo con
ND BOX010 - ND BOX015

*To be completed only with
ND BOX010 - ND BOX015

Set incasso universale per miscelatori doccia completo di:

- corpo incasso
- box

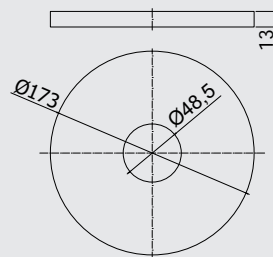
Universal concealed Box for mixers complete with:

- concealed body
- box

PBOX 001

Finiture - Finishes **EUR**

senza set esterno
without external set



*Da abbinare solo con
PBOX 001

*To be completed only with
PBOX 001

Set esterno miscelatore incasso doccia (1 uscita) completo di:

- corpo miscelatore
- piastra in ABS Ø173mm e leva

External set for concealed shower mixer (1 outlet) complete with:

- mixer body
- ABS wall plate Ø173 mm and lever

ND BOX010..

Finiture - Finishes **EUR**

senza deviatore
without diverter

CR



ZPRO BOX010..

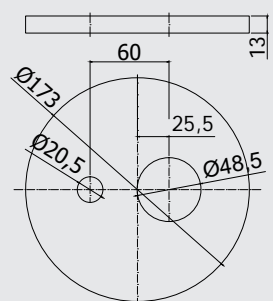
Prolunga per art. BOX010

- H30mm

Extension for art. BOX010

- H30mm

CR



*Da abbinare solo con
PBOX 001

*To be completed only with
PBOX 001

Set esterno miscelatore incasso doccia (2 uscite) completo di:

- corpo miscelatore
- piastra in ABS Ø173mm e leva

External set for concealed shower mixer (2 outlets) complete with:

- mixer body
- ABS wall plate Ø173 mm and lever

ND BOX015..

Finiture - Finishes **EUR**

con deviatore a pulsante
with push diverter

CR



ZPRO BOX015..

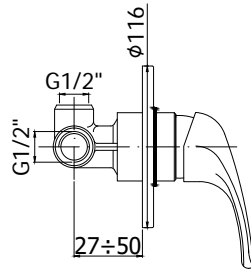
Prolunga con deviatore per art. BOX015

- H30mm

Extension with diverter for art. BOX015

- H30mm

CR



*Tabella compatibilità (v. pag.10)

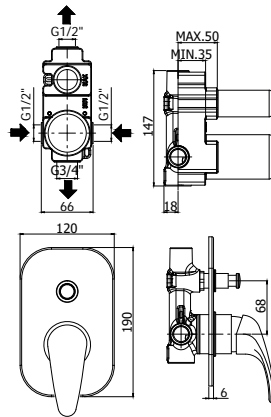
*Compatibility table (see page 10)

- Miscelatore incasso doccia (1 uscita) completo di:
- piastra in metallo Ø116mm
 - attacchi 1/2"G
- Concealed shower mixer (1 outlet) complete with:
- metal wall plate Ø116mm
 - 1/2"G connections

ND 010..	Finiture - Finishes	EUR
senza deviatore	CR	
without diverter	CO	
	CC	
	CG	



ZPRO 002..	Finiture - Finishes	EUR
Prolunga per art. 010	CR	
• H41mm		
Extension for art. 010		
• H41mm		



*Tabella compatibilità (v. pag.10)

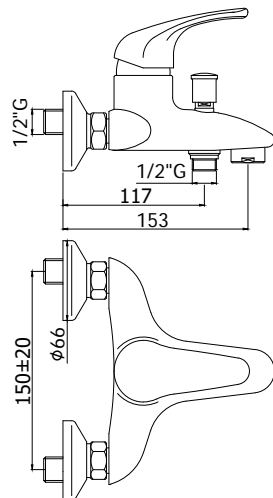
*Compatibility table (see page 10)

- Miscelatore incasso doccia (2 uscite) completo di:
- piastra in metallo 120x190mm
 - attacchi calda/fredda e superiore 1/2"G - attacco inferiore 3/4"G
- Concealed shower mixer (2 outlets) complete with:
- metal wall plate 120x190 mm
 - 1/2"G hot/cold and upper connections - 3/4"G lower connection

ND 015..	Finiture - Finishes	EUR
con deviatore a pulsante	CR	
with push diverter	CO	
	CC	
	CG	



ZPRO 014..	Finiture - Finishes	EUR
Prolunga per artt. 015-016-017	CR	
• H30mm		
Extension for artt. 015-016-017		
• H30mm		



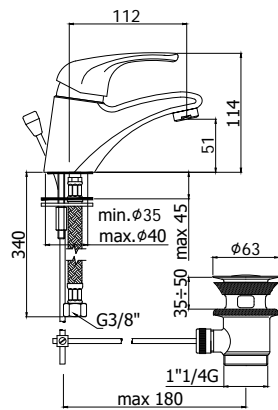
- Miscelatore vasca/doccia con deviatore completo di:
- aeratore M28x1
 - set 2 eccentrici 1/2"x3/4"G e rosoni
- Bath/shower mixer with diverter complete with:
- aerator M28x1
 - set of 2 S-wall-unions 1/2"x3/4"G and wall-plates

ND 022..	Finiture - Finishes	EUR
senza set doccia	CR	
without shower set	CO	
	CC	
	CG	

ND 023..	Finiture - Finishes	EUR
con supporto a muro snodato normale	CR	
• con doccia e flessibile	CO	
with standard swivelling wall bracket	CC	
• with hand-shower and flexible hose	CG	

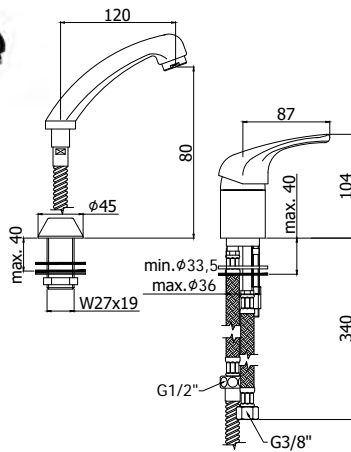
ND 026..	Finiture - Finishes	EUR
con supporto a muro fisso in ABS	CR	
• con doccia e flessibile	CO	
with ABS fixed wall bracket	CC	
• with hand-shower and flexible hose	CG	

nettuno due



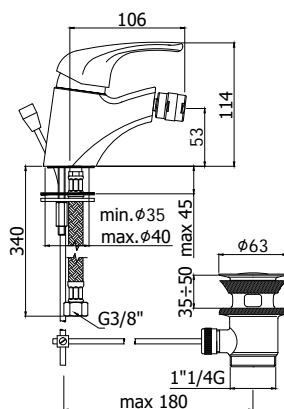
- Miscelatore lavabo completo di:
- aeratore M24x1
 - set 2 flessibili inox 3/8"G
- Wash basin mixer complete with:
- aerator M24x1
 - set of 2 stainless steel hoses 3/8"G

ND 071..	Finiture - Finishes	EUR
senza scarico without pop up waste	CR CO CC CG	
ND 070..		
con scarico automatico 1"G with 1"G pop up waste	CR CO CC CG	
ND 075..		
con scarico automatico 1"1/4G with 1"1/4G pop up waste	CR CO CC CG	



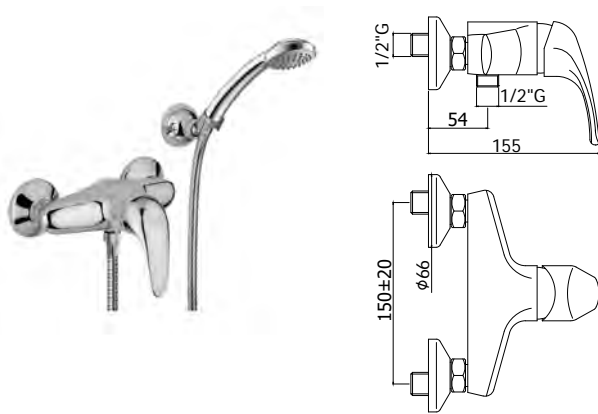
- Miscelatore parrucchiere completo di:
- 1 flessibile nylon 1/2"G x M15x1 cm. 150 con piombo
 - set 3 flessibili inox 3/8"G
- Hairdresser mixer complete with:
- 1/2"-M15x1 / L.1500 mm nylon hose with weight
 - set of 3 stainless steel hoses 3/8"G

ND 087..	Finiture - Finishes	EUR
con doccetta estraibile (monogetto) with (single spray) pull out hand-shower	CR CO CC CG	



- Miscelatore bidet completo di:
- con snodo e aeratore M24x1
 - set 2 flessibili inox 3/8"G
- Bidet mixer complete with:
- with swivel joint and aerator M24x1
 - set of 2 stainless steel hoses 3/8"G

ND 131..	Finiture - Finishes	EUR
senza scarico without pop up waste	CR CO CC CG	
ND 130..		
con scarico automatico 1"G with 1"G pop up waste	CR CO CC CG	
ND 135..		
con scarico automatico 1"1/4G with 1"1/4G pop up waste	CR CO CC CG	



Miscelatore doccia completo di:
 • set 2 eccentrici 1/2"x3/4"G e rosoni
 Shower mixer complete with:
 • set of 2 S-wall-unions 1/2"x3/4"G and wall-plates

ND 168.. **Finiture - Finishes** **EUR**

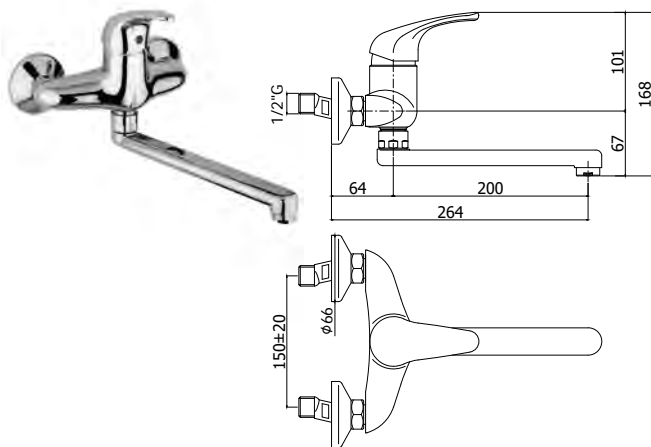
senza set doccia
 • con attacco inferiore 1/2"G
 without shower set
 • with 1/2"G lower connection

CR
 CO
 CC
 CG

ND 168D.. **Finiture - Finishes** **EUR**

con supporto a muro snodato normale
 • con doccia Trieste Bis e flessibile
 with standard swivelling wall bracket
 • with Trieste Bis hand-shower and flexible hose

CR
 CO
 CC
 CG

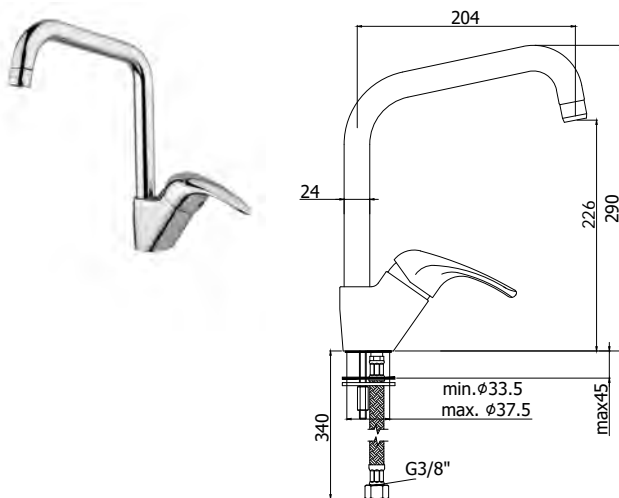


Miscelatore lavello a muro completo di:
 • aeratore M24x1
 • attacchi 1/2"G
 Wall sink mixer complete with:
 • aerator M24x1
 • 1/2"G connections

ND 161.. **Finiture - Finishes** **EUR**

con canna tubo diritta orientabile - l.200mm
 with swivel tube straight spout - l.200mm

CR
 CO
 CC
 CG
 TF



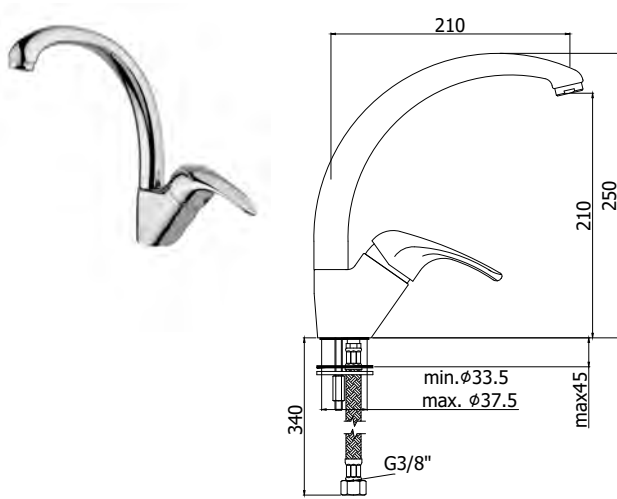
Miscelatore lavello monoforo completo di:
 • aeratore M22x1F
 • set 2 flessibili inox 3/8"G
 One-hole sink mixer complete with:
 • aerator M22x1F
 • set of 2 stainless steel hoses 3/8"G

ND 180.. **Finiture - Finishes** **EUR**

con canna orientabile
 with swivelling spout

CR
 CO
 CC
 CG
 TF

nettuno due



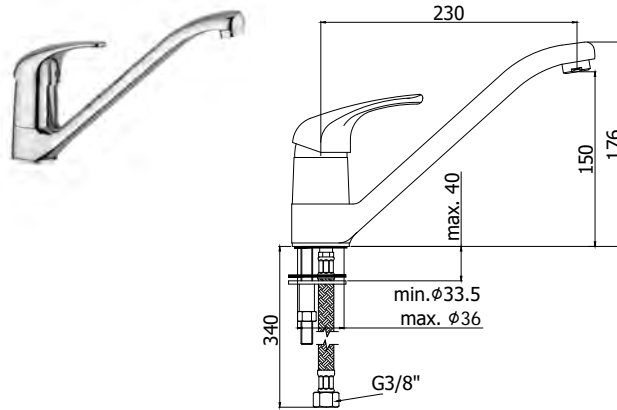
Miscelatore lavello monoforo con canna orientabile completo di:

- aeratore M24x1
- set 2 flessibili inox 3/8"G

One-hole sink mixer with swivelling spout complete with:

- aerator M24x1
- set of 2 stainless steel hoses 3/8"G

ND 181..	Finiture - Finishes	EUR
con canna tubo	CR	
with tube spout	CO	
	CC	
	CG	
	TF	



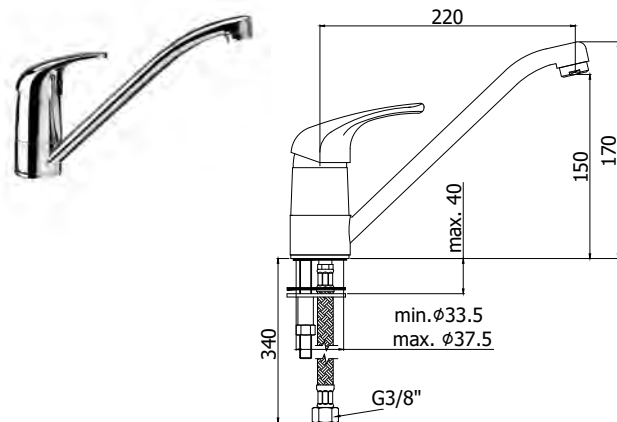
Miscelatore lavello monoforo con canna orientabile completo di:

- aeratore M24x1
- set 2 flessibili inox 3/8"G

One-hole sink mixer with swivelling spout complete with:

- aerator M24x1
- set of 2 stainless steel hoses 3/8"G

ND 182..	Finiture - Finishes	EUR
con canna fusa	CR	
with cast spout	CO	
	CC	
	CG	
	TF	



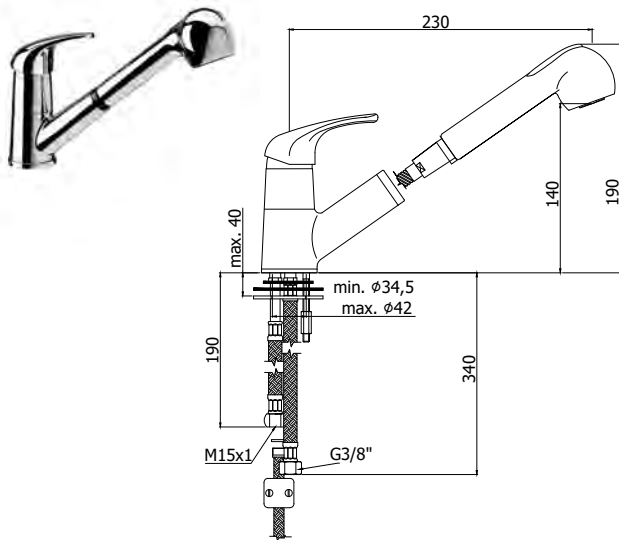
Miscelatore lavello monoforo con canna orientabile completo di:

- aeratore M24x1
- set 2 flessibili inox 3/8"G

One-hole sink mixer with swivelling spout complete with:

- aerator M24x1
- set of 2 stainless steel hoses 3/8"G

ND 182T..	Finiture - Finishes	EUR
con canna tubo	CR	
with tube spout	CO	
	CC	
	CG	
	TF	

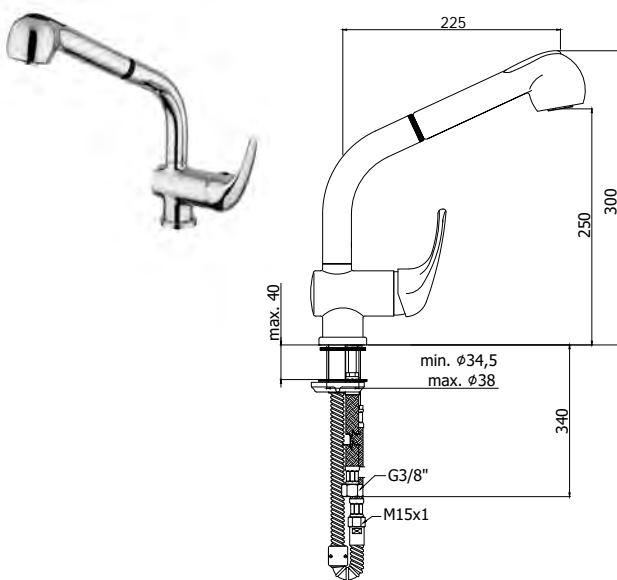


Miscelatore livello monoforo con canna orientabile completo di:

- set 2 flessibili inox 3/8" G
 - 1 flessibile inox M15x1
 - 1 flessibile nylon 1/2" G x M15x1 cm. 150 con piombo
- One-hole sink mixer with swivelling spout complete with:
- set of 2 stainless steel hoses 3/8" G
 - 1 stainless steel hose M15x1
 - 1/2"-M15x1 / L.1500 mm nylon hose with weight

ND 183.. **Finiture - Finishes** **EUR**
 con doccia estraibile (2 getti) in ABS
 with (two-spray) ABS pull out hand-
 shower

- CR
- CO
- CC
- CG
- TF

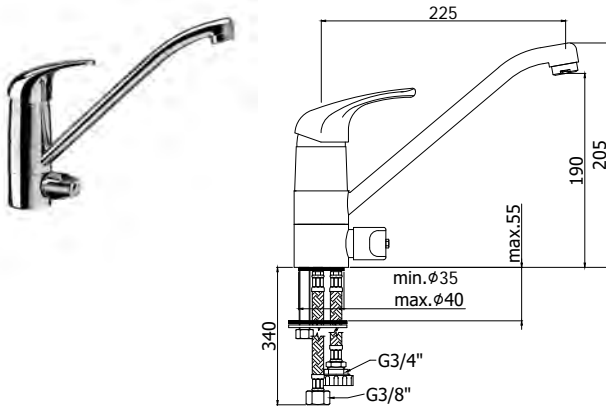


Miscelatore livello monoforo con canna orientabile completo di:

- set 2 flessibili inox 3/8" G
 - 1 flessibile inox M15x1
 - 1 flessibile nylon 1/2" G x M15x1 cm. 150 con piombo
- One-hole sink mixer with swivelling spout complete with:
- set of 2 stainless steel hoses 3/8" G
 - 1 stainless steel hose M15x1
 - 1/2"-M15x1 / L.1500 mm nylon hose with weight

ND 185.. **Finiture - Finishes** **EUR**
 con doccia estraibile (2 getti) in ABS
 with (two-spray) ABS pull out hand-
 shower

- CR
- CO
- CC
- CG
- TF



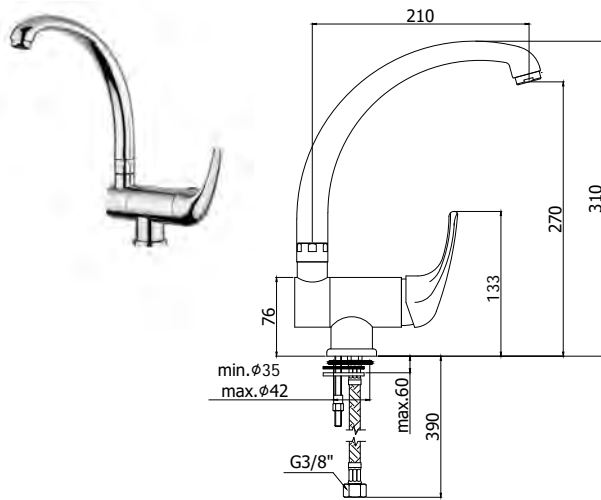
Miscelatore livello monoforo con canna orientabile completo di:

- aeratore M24x1
 - set 2 flessibili inox 3/8" G
 - 1 flessibile inox 3/4" G
- One-hole sink mixer with swivelling spout complete with:
- aerator M24x1
 - set of 2 stainless steel hoses 3/8" G
 - 1 stainless steel hose 3/4" G

ND 184.. **Finiture - Finishes** **EUR**
 con attacco lavastoviglie
 with dishwasher machine connection

- CR
- CO
- CC
- CG
- TF

nettuno due



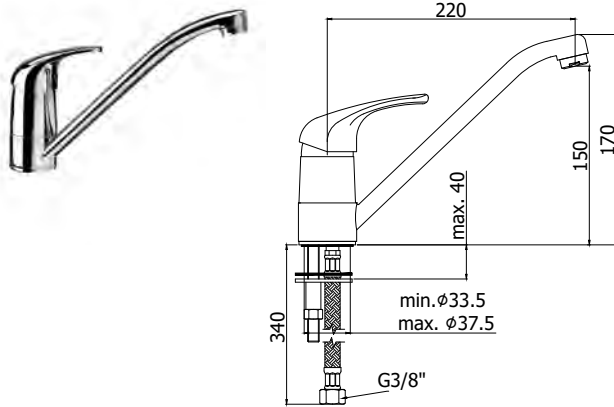
Miscelatore lavello monoforo con canna orientabile completo di:

- aeratore M24x1
- set 2 flessibili inox 3/8"G

One-hole sink mixer with swivelling spout complete with:

- aerator M24x1
- set of 2 stainless steel hoses 3/8"G

ND 189..	Finiture - Finishes	EUR
con canna reclinabile	CR	
• altezza minima per apertura finestra 76 mm	CO	
	CC	
	CG	
with reclining spout	TF	
• minimum height for windows opening 76 mm		



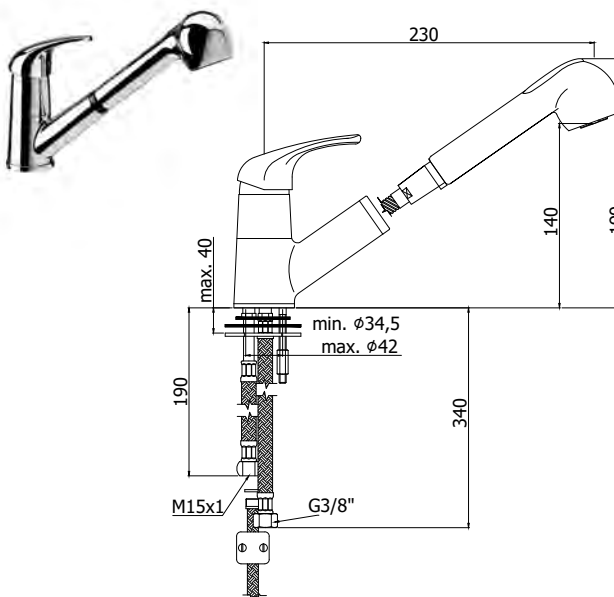
Miscelatore lavello monoforo con canna orientabile completo di:

- aeratore M24x1 bassa pressione
- set 3 flessibili inox 3/8"G bassa pressione

One-hole sink mixer with swivelling spout complete with:

- low pressure aerator M24x1
- set of 3 low pressure stainless steel hoses 3/8"G

ND 195..	Finiture - Finishes	EUR
bassa pressione	CR	
low pressure	CO	
	CC	
	CG	
	TF	



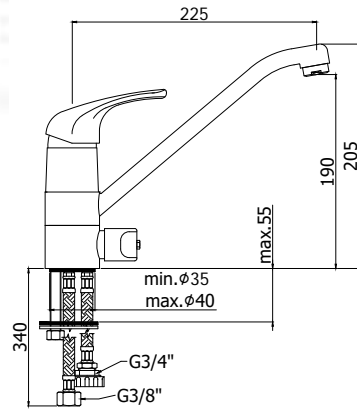
Miscelatore lavello monoforo con canna orientabile completo di:

- set 3 flessibili inox 3/8"G bassa pressione
- 1 flessibile nylon 1/2"G x M15x1 cm. 150 con piombo

One-hole sink mixer with swivelling spout complete with:

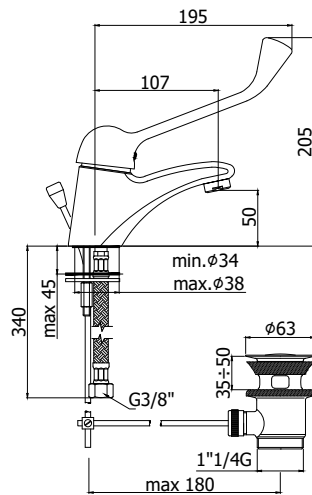
- set of 3 low pressure stainless steel hoses 3/8"G
- 1/2"-M15x1 / L.1500 mm nylon hose with weight

ND 196..	Finiture - Finishes	EUR
bassa pressione	CR	
low pressure	CO	
	CC	
	CG	
	TF	



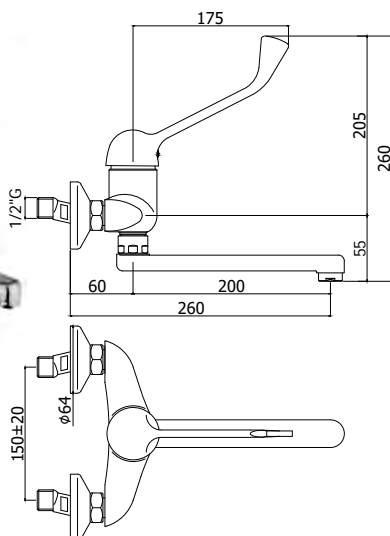
- Miscelatore lavello monoforo con canna orientabile completo di:
- aeratore M24x1 bassa pressione
 - set 2 flessibili inox 3/8" G bassa pressione
 - 1 flessibile inox 3/4" G
- One-hole sink mixer with swivelling spout complete with:
- low pressure aerator M24x1
 - set of 2 low pressure stainless steel hoses 3/8" G
 - 1 stainless steel hose 3/4" G

ND 197..	Finiture - Finishes	EUR
bassa pressione	CR	
• con attacco lavastoviglie	CO	
low pressure	CC	
• with dishwasher machine connection	CG	
	TF	



- Miscelatore lavabo completo di:
- aeratore M24x1
 - set 2 flessibili inox 3/8" G
- Wash basin mixer complete with:
- aerator M24x1
 - set of 2 stainless steel hoses 3/8" G

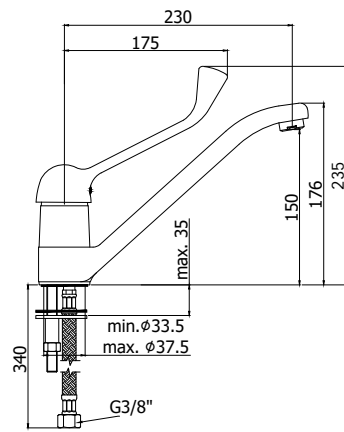
ND 301..	Finiture - Finishes	EUR
senza scarico	CR	
• con leva clinica		
without pop up waste		
• with clinical lever		
ND 300..		
con scarico automatico 1" G	CR	
• con leva clinica		
with 1" G pop up waste		
• with clinical lever		
ND 305..		
con scarico automatico 1" 1/4 G	CR	
• con leva clinica		
with 1" 1/4 G pop up waste		
• with clinical lever		



- Miscelatore lavello a muro completo di:
- aeratore M24x1
 - attacchi 1/2" G
- Wall sink mixer complete with:
- aerator M24x1
 - 1/2" G connections

ND 302..	Finiture - Finishes	EUR
con canna tubo diritta orientabile - 1.200mm	CR	
• con leva clinica		
with swivel tube straight spout - 1.200mm		
• with clinical lever		

nettuno due



Miscelatore lavello monoforo con canna orientabile completo di:

- aeratore M24x1
- set 2 flessibili inox 3/8" G

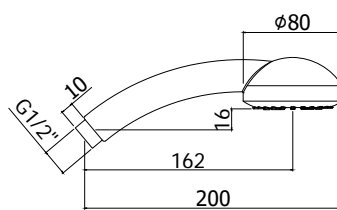
One-hole sink mixer with swivelling spout complete with:

- aerator M24x1
- set of 2 stainless steel hoses 3/8" G

ND 303.. F

Finiture - Finishes EUR
CR

- con canna fusa
 - con leva clinica
- with cast spout
with clinical lever



Doccia Trieste Bis completa di:

- attacco 1/2" G

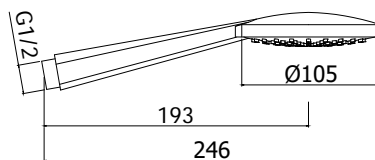
Trieste Bis hand-shower complete with:

- 1/2" G connection

ZDOC 081..

Finiture - Finishes EUR
CR

- (monogetto) in ABS
 - per artt. 016-023-026-168D
- (single spray) ABS
for artt. 016-023-026-168D



Doccia Giada completa di:

- attacco 1/2" G

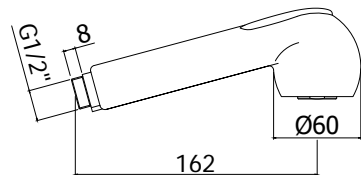
Giada hand-shower complete with:

- 1/2" G connection

ZDOC 105..

Finiture - Finishes EUR
CR

- per artt. 040-041
- for artt. 040-041



Doccia (2 getti) in ABS completa di:

- attacco 1/2" G

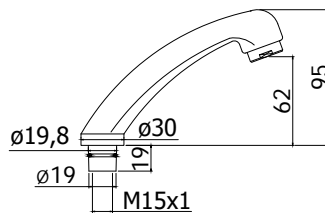
(two spray-functions) ABS hand-shower complete with:

- 1/2" G connection

ZDOC 002..

Finiture - Finishes EUR
CR
TF

- per artt. 183-185-196
- for artt. 183-185-196



Doccia estraibile (monogetto) completa di:

- attacco M15 x 1

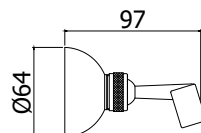
(single-spray) pull out hand-shower complete with:

- M15x1 connection

ZDOC 014..

Finiture - Finishes EUR
CR

- per miscelatore parrucchiere art. 087
 - senza base
- for hairdresser mixer art. 087
without base

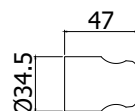


Supporto esterno Normale con leva in ABS
Standard swivelling bracket with ABS hook

ZSUP 001..

Finiture - Finishes EUR
CR

- per set doccia artt. 023-168D
- for shower set artt. 023-168D










Supporto esterno fisso in ABS
ABS fixed bracket

ZSUP 010..








Finiture - Finishes EUR
CR

- per set doccia art. 026
- for shower set art. 026

	<p>ZA 91100R Cartuccia Ø 40 mm con distributore con regolazione per artt. 022-023-026-070-071-075-130-131-135-161-168-168D-180-181-300-301-302-305 Cartridge Ø 40 mm with distributor with regulation for artt. 022-023-026-070- 071-075-130-131-135-161-168-168D-180-181-300-301-302-305</p>	<p>Finiture - Finishes EUR</p>
	<p>ZA 91102R Cartuccia completa Ø 40 mm senza distributore con regolazione per artt.010-015-087-182-182T-183-184-195-196-197-303-BOX010-015 Complete cartridge Ø 40 mm without distributor with regulation for artt.010-015-087-182-182T-183-184-195-196-197-303-BOX010-015</p> <p>ZA 91150 Cartuccia completa Ø 40 mm senza distributore per artt. 185-189 Complete cartridge Ø 40 mm without distributor for artt. 185-189</p>	<p>Finiture - Finishes EUR</p>
	<p>ZAER001 Aeratore Ø 22x1F per artt. 180 Aerator Ø 22x1F for artt. 180</p> <p>ZAER002 Aeratore Ø 24x1M per artt. 070-071-075-087-130-131-135-161-181-182-182T-184-189-300-301-302-303-305 Aerator Ø 24x1M for artt. 070-071-075-087-130-131-135-161-181-182-182T-184-189-300-301-302-303-305</p> <p>ZAER003 Aeratore Ø 28x1M per artt. 022-023-026 Aerator Ø 28x1M for artt. 022-023-026</p> <p>ZAER008 Aeratore Ø 24x1M bassa pressione per artt. 195-197 Low pressure aerator Ø 24x1M for artt. 195-197</p>	<p>Finiture - Finishes EUR</p> <p>CR GF</p> <p>CR GF</p> <p>CR GF</p> <p>CR GF</p>
	<p>ZAER006 Snodo con aeratore Ø 24x1M per artt. 130-131-135 Joint with aerator Ø 24x1M for artt. 130-131-135</p>	<p>Finiture - Finishes EUR</p> <p>CR GF</p>
	<p>ZCAL003 Calotta 3/4" per miscelatori a parete 3/4" nut for wall mixers</p>	<p>Finiture - Finishes EUR</p> <p>CR GF</p>
	<p>ZSED001 Sede per miscelatori a parete Wall mounted single lever mixer seat</p>	<p>Finiture - Finishes EUR</p> <p>CR</p>
	<p>ZECC001 Eccentrico con rosone 1/2"x 3/4" per miscelatori a parete Adjustable centre 1/2"x 3/4" for wall mounted mixers</p>	<p>Finiture - Finishes EUR</p> <p>CR CL</p>

	ZAST009	Asta piegata Ø 4 mm + pomolo + snodino+ OR per artt. 070-075-130-135-300-301-305 Bent rod Ø 4 mm with knob, articulation and OR for artt. 070-075-130-135-300-301-305	Finiture - Finishes	EUR
	ZAST023	Snodo in ABS per asta scarico ABS articulation for rod connection	CR GF	
	ZACC091	Tappo Ø40 mm per piletta scarico 1" - 1"1/4 Plug Ø40 mm for 1" - 1" 1/4 pop up waste	Finiture - Finishes	EUR
	ZACC266	Piletta + tappo per scarico 1" - 1"1/4 Drain + plug for 1" - 1" 1/4 pop up waste	CR CL	
	ZCAP009	Cappuccio sottoleva in metallo per artt. NETTUNO DUE Metal underlever cover for artt. NETTUNO DUE	Finiture - Finishes	EUR
	ZCAP012	Cappuccio sottoleva in metallo per art. 015 Metal underlever cover for art. 015	CR GF	
	ZCAP029	Cappuccio sottoleva in ABS per artt. NETTUNO DUE / BOX010-015 ABS underlever cover for artt. NETTUNO DUE / BOX010-015	CR GF	
	ZCAP053	Cappuccio sottoleva in metallo per art. 189 Metal underlever cover for art. 189	CR GF	
	ZLEV067	Leva NETTUNO DUE NETTUNO DUE lever	Finiture - Finishes	EUR
	ZACC092	Grano M5x6 per fissaggio leva M5x6 Lever screw	CR CL TF	
	ZPLA011	Bottone R/B Ø 9 mm per leva Lever Red/Blue button Ø 9 mm		
	ZLEV043	Leva clinica NETTUNO DUE NETTUNO DUE long lever	Finiture - Finishes	EUR
	ZACC092	Grano M5x6 per fissaggio leva M5x6 Lever screw	CR	
	ZPLA011	Bottone Rosso/Blu Ø 9 mm per leva Lever Red/Blue button Ø 9 mm		
	ZSET025	Set con riduzioni, tirante forato e guarnizioni per art. 197 Set with reducers for art. 197	Finiture - Finishes	EUR
	ZSET026	Set raccordo a T con guarnizioni per art. 196 T connection set for art. 196	Finiture - Finishes	EUR

	<p>ZPIA006 Piastra 1 foro con guarnizione per art. 010 / Ø116 mm One-hole wall plate with gasket for art. 010 / Ø116 mm</p>	<p>Finiture - Finishes EUR CR CL</p>
	<p>ZPIA002 Piastra 2 fori con guarnizioni per art. 015 / L.120 x h.190 mm Two-hole wall plate with gaskets for art. 015 / L.120 x h.190 mm</p>	<p>Finiture - Finishes EUR CR CL</p>
	<p>ZPIA072 Piastra tonda in ABS 1 foro con OR per art. BOX010 / Ø173 mm ABS round one-hole wall plate with OR for art. BOX010 / Ø173mm</p>	<p>Finiture - Finishes EUR CR</p>
	<p>ZPIA074 Piastra tonda in ABS 2 fori con OR per art. BOX015 / Ø173 mm ABS round two-hole wall plate with OR for art. BOX015 / Ø173mm</p>	<p>Finiture - Finishes EUR CR</p>
	<p>ZDEV048 Deviatore completo per miscelatore incasso art. 015 Diverter for concealed mixer art. 015</p>	<p>Finiture - Finishes EUR CR GF</p>
	<p>ZDEV034 Deviatore completo per miscelatore vasca artt. 022-023-026 Diverter for bath/shower mixer artt. 022-023-026</p>	<p>Finiture - Finishes EUR CR GF</p>
	<p>ZDEV100 Deviatore completo per art. BOX015 Complete diverter for art. BOX015</p>	<p>Finiture - Finishes EUR CR</p>
	<p>ZGHI001 Ghiera ferma cartuccia Ø 40 mm per artt. NETTUNO DUE Ø 40 mm cartridge fastening ring nut for artt. NETTUNO DUE</p> <p>ZGHI008 Ghiera ferma cartuccia per art. 189 Cartridge fastening ring nut for art. 189</p>	<p>Finiture - Finishes EUR</p>

			Finiture - Finishes	EUR
	ZACC141	Base + fissaggio per art. 087 Ring + fixing set for art. 087	CR GF	
	ZBAS006	Basetta ottone con OR per artt. 183-196 Brass base with OR for artt. 183-196	CR GF	
	ZBAS007	Basetta ottone con OR per art. 185 Brass base with OR for art. 185	CR GF	
	ZBAS008	Basetta ottone con OR per art. 195 Brass base with OR for art. 195	CR GF	
	ZCANA023	Canna tubo dritta interasse 200 mm, con aeratore, per artt. 161-302 Straight tube spout with aerator for artt. 161-302, distance between centres 200 mm	CR CO CC CG TF	
	ZSET011	Set accessori per bassa pressione artt. 195-196-197 Low pressure accessory kit for artt. 195-196-197		
	ZCANA005	Canna tubo alta interasse 210 mm con aeratore e calotta per art. 189 Complete tube spout with aerator and nut, distance between centres 210 mm for art. 189	CR CO CC CG TF	
	ZCANA121	Canna tubo alta interasse 210 mm con aeratore e senza calotta per art. 181 Tube spout with aerator and without nut, distance between centres 210 mm for art. 181	CR CO CC CG TF	
	ZCANA123	Canna tubo alta Ø24 mm, interasse 204 mm con aeratore e senza calotta per art. 180 Complete tube spout with aerator and without nut, distance between centres 204 mm for Art. 180	CR CO CC CG TF	
	ZRAC073	Raccordo con guarnizioni + set fissaggio per artt. 180-181 Connection with gaskets + fixing set for artt. 180-181	CR	

Finiture - Finishes EUR



ZSET002 Set Gaco/antifrizione per artt. 182-182T-184-303
Kit of joints for artt. 182-182T-184-303

Finiture - Finishes EUR



ZSET016 Set OR / anello tagliato per artt. 161-181-180-302
Kit of OR / cut ring for artt. 161-181-180-302

Finiture - Finishes EUR



ZSET072 Set guarnizioni + molla per artt. 189
Kit of gaskets + spring for artt. 189

Finiture - Finishes EUR



ZRAC002 Raccordo canna per artt. 180-181
Spout connection for artt. 180-181

CR
GF

Finiture - Finishes EUR



ZFLO001 Flessibile 150 cm doppia aggraffatura e calotta conica per artt. 023-026-168D
Flexible hose 150 cm double interlock and conical nut for artt. 023-026-168D

CR
GF

Finiture - Finishes EUR



ZFLO011 Flessibile nylon grigio 150 cm 1/2" x M15x1 con peso ecologico per artt. 087-183-185-196
Nylon flexible hose 150 cm 1/2" x M15x1 with weight for artt. 087-183-185-196

CR

Finiture - Finishes EUR



ZSET088 Set 2 flex inox M10x1 F3/8 x cm. 40 con basetta + fissaggio per artt. 189
Set of 2 stainless steel hoses M10x1 F3/8 x cm. 40 with brass base + fixing set artt. 189

CR



		<u>Finiture - Finishes</u>	<u>EUR</u>
ZFLX001	Set 2 flex inox M10x1 F3/8 x cm. 35 con guarnizioni per artt. 070-071-075-130-131-135-180-181-182-182T-184-300-301-303-305 Set of 2 stainless steel hoses M10x1 F3/8 x cm. 35 with gaskets for artt. 070-071-075-130-131-135-180-181-182-182T-184-300-301-303-305	CR	
ZFLX006	Set 3 flex inox per art. 185 Set of 3 stainless steel hoses for art. 185	CR	
ZFLX008	Set 3 flex inox per art. 087 Set of 3 stainless steel hoses for art. 087	CR	
ZFLX021	Set 3 flex inox per art. 183 Set of 3 stainless steel hoses for art. 183	CR	
ZFLX024	Set 3 flex inox bassa pressione per artt. 195-197 Set of 3 low pressure stainless steel hoses for artt. 195-197	CR	
ZFLX034	Set flex inox cm. 40 F.3/8 (2 pezzi) per art. 189 Set of 2 pcs. inox flex cm. 40 for art. 189	CR	
ZFLX058	Set flex inox (3 pz. + prolunghe + rid. 3/4) per art. 184 Set of 3 pcs. inox flex (3 pcs+extension+reduction 3/4) for art. 184	CR	
ZFLX072	Set 3 flex inox bassa pressione per art. 196 Set of 3 low pressure stainless steel hoses for art. 196	CR	



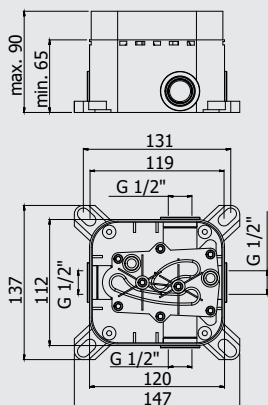
		<u>Finiture - Finishes</u>	<u>EUR</u>
ZFIS007	Set fissaggio per art. 183 Fixing set for art. 183		
ZFIS008	Set fissaggio per artt. 070-071-075-130-131-135-180-181-300-301-305 Fixing set for artt. 070-071-075-130-131-135-180-181-300-301-305		
ZFIS010	Set fissaggio per art. 196 Fixing set for art. 96		
ZFIS011	Set fissaggio per art. 197 Fixing set for art. 97		
ZFIS012	Set fissaggio per art. 195 Fixing set for art. 95		
ZFIS032	Set fissaggio per artt. 182-182T-303 Fixing set for artt. 182-182T-303		
ZFIS054	Set fissaggio per art. 184 Fixing set for art. 184		
ZFIS068	Set fissaggio per art. 185 Fixing set for art. 185		
ZFIS189	Set fissaggio per art. 189 Fixing set for art. 189		



FINITURE
FINISHES

Le serie **NETTUNO** è disponibile nelle seguenti finiture:
NETTUNO range is available in the following finishes:

CR cromato
 chrome plated



Video istruzioni Pbox
Pbox video instructions



*Da abbinare solo con
NT BOX010 - NT BOX015

*To be completed only with
NT BOX010 - NT BOX015

Set incasso universale per miscelatori doccia completo di:

- corpo incasso
- box

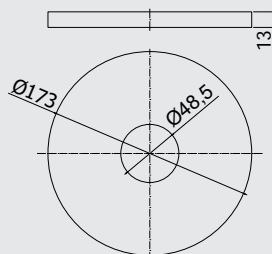
Universal concealed Box for mixers complete with:

- concealed body
- box

PBOX 001

Finiture - Finishes **EUR**

senza set esterno
without external set



*Da abbinare solo con
PBOX 001

*To be completed only with
PBOX 001

Set esterno miscelatore incasso doccia (1 uscita) completo di:

- corpo miscelatore
- piastra in ABS Ø173mm e leva

External set for concealed shower mixer (1 outlet) complete with:

- mixer body
- ABS wall plate Ø173 mm and lever

NT BOX010..

Finiture - Finishes **EUR**

senza deviatore
without diverter

CR



ZPRO BOX010..

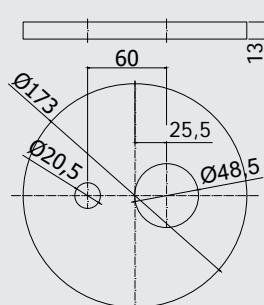
Prolunga per art. BOX010

- H30mm

Extension for art. BOX010

- H30mm

CR



*Da abbinare solo con
PBOX 001

*To be completed only with
PBOX 001

Set esterno miscelatore incasso doccia (2 uscite) completo di:

- corpo miscelatore
- piastra in ABS Ø173mm e leva

External set for concealed shower mixer (2 outlets) complete with:

- mixer body
- ABS wall plate Ø173 mm and lever

NT BOX015..

Finiture - Finishes **EUR**

con deviatore a pulsante
with push diverter

CR



ZPRO BOX015..

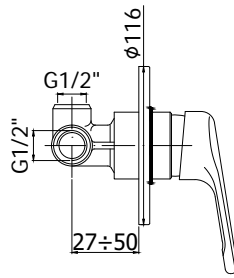
Prolunga con deviatore per art. BOX015

- H30mm

Extension with diverter for art. BOX015

- H30mm

CR



*Tabella compatibilità (v. pag.10)

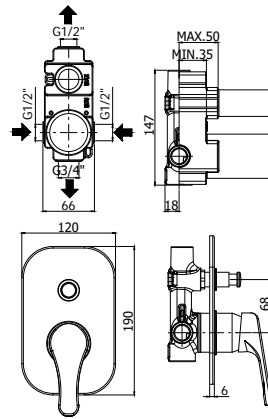
*Compatibility table (see page 10)

- Miscelatore incasso doccia (1 uscita) completo di:
- piastra in metallo Ø116mm
 - attacchi 1/2" G
- Concealed shower mixer (1 outlet) complete with:
- metal wall plate Ø116mm
 - 1/2" G connections

NT 010.. Finiture - Finishes EUR
 senza deviatore CR
 without diverter



ZPRO 002.. CR
 Prolunga per art. 010
 • H41mm
 Extension for art. 010
 • H41mm



*Tabella compatibilità (v. pag.10)

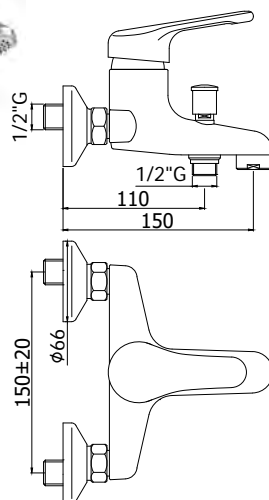
*Compatibility table (see page 10)

- Miscelatore incasso doccia (2 uscite) completo di:
- piastra in metallo 120x190mm
 - attacchi calda/fredda e superiore 1/2" G - attacco inferiore 3/4" G
- Concealed shower mixer (2 outlets) complete with:
- metal wall plate 120x190 mm
 - 1/2" G hot/cold and upper connections - 3/4" G lower connection

NT 015.. Finiture - Finishes EUR
 con deviatore a pulsante CR
 with push diverter



ZPRO 014.. CR
 Prolunga per artt. 015-016-017
 • H30mm
 Extension for artt. 015-016-017
 • H30mm

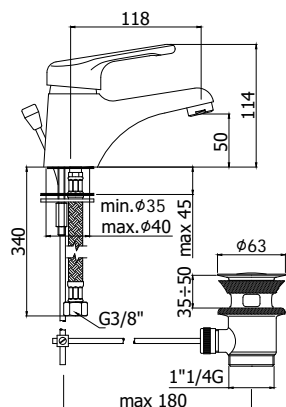


- Miscelatore vasca/doccia con deviatore completo di:
- aeratore M28x1
 - set 2 eccentrici 1/2"x3/4" G e rosoni
- Bath/shower mixer with diverter complete with:
- aerator M28x1
 - set of 2 S-wall-unions 1/2"x3/4" G and wall-plates

NT 022.. Finiture - Finishes EUR
 senza set doccia CR
 without shower set

NT 023.. CR
 con supporto a muro snodato normale
 • con doccia e flessibile
 with standard swivelling wall bracket
 • with hand-shower and flexible hose

NT 026.. CR
 con supporto a muro fisso in ABS
 • con doccia e flessibile
 with ABS fixed wall bracket
 • with hand-shower and flexible hose



Miscelatore lavabo completo di:
 • aeratore M24x1
 • set 2 flessibili inox 3/8"G
 Wash basin mixer complete with:
 • aerator M24x1
 • set of 2 stainless steel hoses 3/8"G

NT 071.. **Finiture - Finishes** **EUR**
 CR

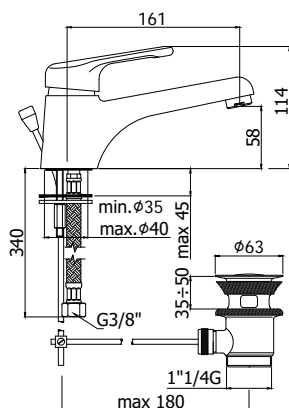
senza scarico
 • con attacco catenella
 without pop up waste
 • with chain holder

NT 070.. **CR**

con scarico automatico 1"G
 • senza attacco catenella
 with 1"G pop up waste
 • without chain holder

NT 075.. **CR**

con scarico automatico 1 1/4G
 • senza attacco catenella
 with 1 1/4G pop up waste
 • without chain holder



Miscelatore lavabo canna lunga completo di:
 • aeratore M24x1
 • set 2 flessibili inox 3/8"G
 Wash basin mixer with long spout complete with:
 • aerator M24x1
 • set of 2 stainless steel hoses 3/8"G

NT 081.. **Finiture - Finishes** **EUR**
 CR

senza scarico
 • con attacco catenella
 without pop up waste
 • with chain holder

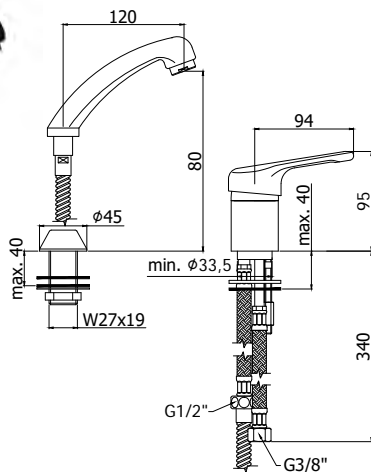
NT 080.. **CR**

con scarico automatico 1"G
 • senza attacco catenella
 with 1"G pop up waste
 • without chain holder

NT 085.. **CR**

con scarico automatico 1 1/4G
 • senza attacco catenella
 with 1 1/4G pop up waste
 • without chain holder

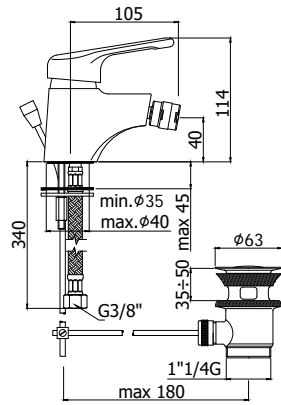
bocca prolungata
 long spout



Miscelatore parrucchiere completo di:
 • 1 flessibile nylon 1/2"G x M15x1 cm. 150 con piombo
 • set 3 flessibili inox 3/8"G
 Hairdresser mixer complete with:
 • 1/2"-M15x1 / L.1500 mm nylon hose with weight
 • set of 3 stainless steel hoses 3/8"G

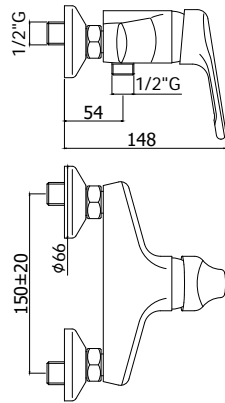
NT 087.. **Finiture - Finishes** **EUR**
 CR

con doccetta estraibile (monogetto)
 with (single spray) pull out hand-shower



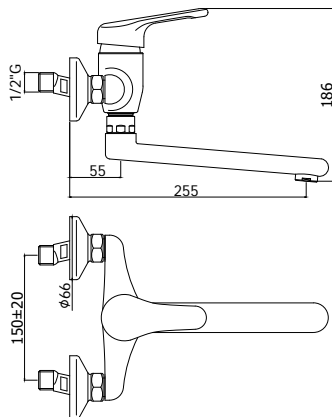
- Miscelatore bidet completo di:
- con snodo e aeratore M24x1
 - set 2 flessibili inox 3/8"G
- Bidet mixer complete with:
- with swivel joint and aerator M24x1
 - set of 2 stainless steel hoses 3/8"G

NT 131..	Finiture - Finishes	EUR
senza scarico • con attacco catenella without pop up waste • with chain holder	CR	
NT 130..		
con scarico automatico 1"G • senza attacco catenella with 1"G pop up waste • without chain holder	CR	
NT 135..		
con scarico automatico 1"1/4G • senza attacco catenella with 1"1/4G pop up waste • without chain holder	CR	



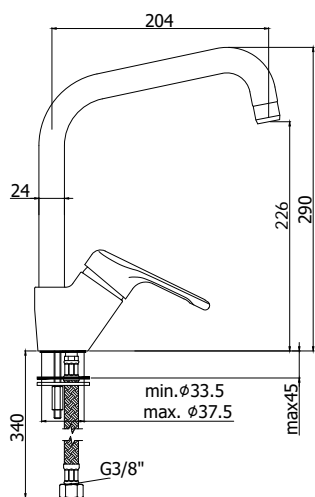
- Miscelatore doccia completo di:
- set 2 eccentrici 1/2"x3/4"G e rosoni
- Shower mixer complete with:
- set of 2 S-wall-unions 1/2"x3/4"G and wall-plates

NT 168..	Finiture - Finishes	EUR
senza set doccia • con attacco inferiore 1/2"G without shower set • with 1/2"G lower connection	CR	
NT 168D..		
con supporto a muro snodato normale • con doccia Trieste Bis e flessibile with standard swivelling wall bracket • with Trieste Bis hand-shower and flexible hose	CR	



- Miscelatore lavello a muro completo di:
- aeratore M24x1
 - attacchi 1/2"G
- Wall sink mixer complete with:
- aerator M24x1
 - 1/2"G connections

NT 161..	Finiture - Finishes	EUR
con canna tubo diritta orientabile - l.200mm with swivel tube straight spout - l.200mm	CR	



Miscelatore lavello monoforo completo di:

- aeratore M22x1F
- set 2 flessibili inox 3/8"G

One-hole sink mixer complete with:

- aerator M22x1F
- set of 2 stainless steel hoses 3/8"G

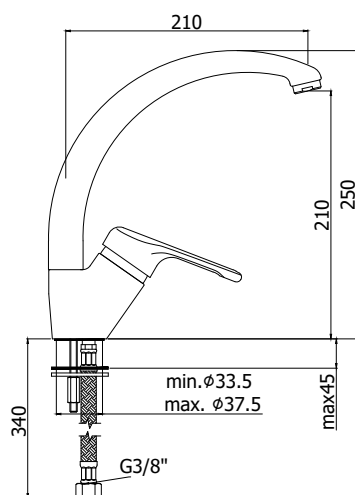
NT 180..

con canna orientabile
with swivelling spout

Finiture - Finishes

EUR

CR



Miscelatore lavello monoforo con canna orientabile completo di:

- aeratore M24x1
- set 2 flessibili inox 3/8"G

One-hole sink mixer with swivelling spout complete with:

- aerator M24x1
- set of 2 stainless steel hoses 3/8"G

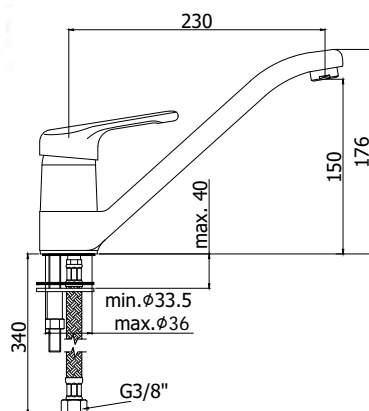
NT 181..

con canna tubo
with tube spout

Finiture - Finishes

EUR

CR



Miscelatore lavello monoforo con canna orientabile completo di:

- aeratore M24x1
- set 2 flessibili inox 3/8"G

One-hole sink mixer with swivelling spout complete with:

- aerator M24x1
- set of 2 stainless steel hoses 3/8"G

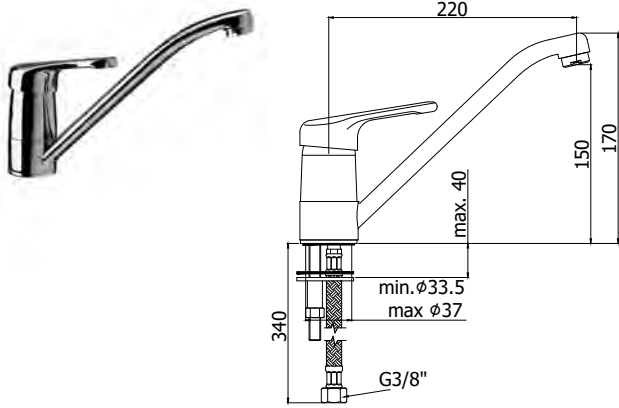
NT 182..

con canna fusa
with cast spout

Finiture - Finishes

EUR

CR



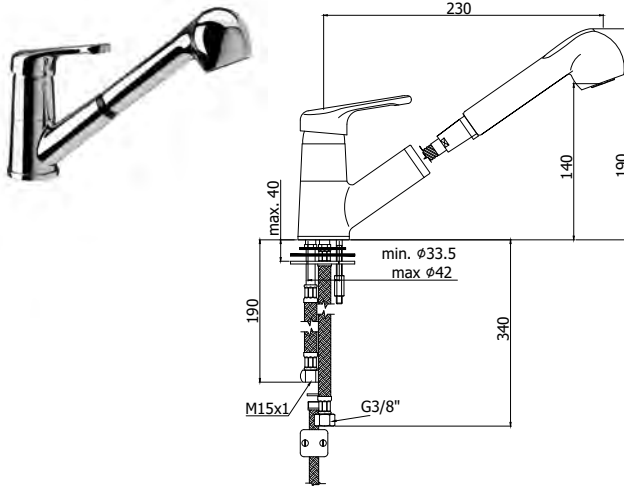
Miscelatore livello monoforo con canna orientabile completo di:

- aeratore M24x1
- set 2 flessibili inox 3/8"G

One-hole sink mixer with swivelling spout complete with:

- aerator M24x1
- set of 2 stainless steel hoses 3/8"G

NT 182T.. **Finiture - Finishes** **EUR**
 con canna tubo **CR**
 with tube spout



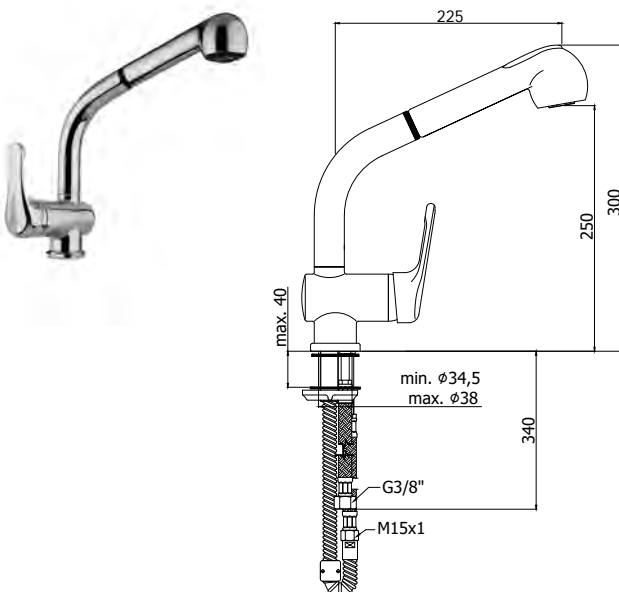
Miscelatore livello monoforo con canna orientabile completo di:

- set 2 flessibili inox 3/8"G
- 1 flessibile inox M15x1
- 1 flessibile nylon 1/2"G x M15x1 cm. 150 con piombo

One-hole sink mixer with swivelling spout complete with:

- set of 2 stainless steel hoses 3/8"G
- 1 stainless steel hose M15x1
- 1/2"-M15x1 / L.1500 mm nylon hose with weight

NT 183.. **Finiture - Finishes** **EUR**
 con doccia estraibile (2 getti) in ABS **CR**
 with (two-spray) ABS pull out hand-shower



Miscelatore livello monoforo con canna orientabile completo di:

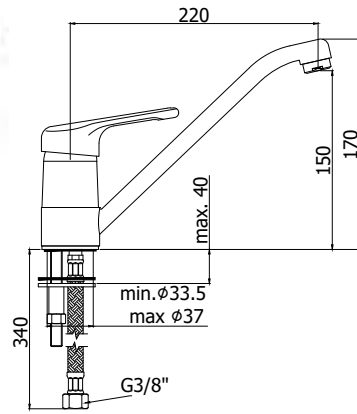
- set 2 flessibili inox 3/8"G
- 1 flessibile inox M15x1
- 1 flessibile nylon 1/2"G x M15x1 cm. 150 con piombo

One-hole sink mixer with swivelling spout complete with:

- set of 2 stainless steel hoses 3/8"G
- 1 stainless steel hose M15x1
- 1/2"-M15x1 / L.1500 mm nylon hose with weight

NT 185.. **Finiture - Finishes** **EUR**
 con doccia estraibile (2 getti) in ABS **CR**
 with (two-spray) ABS pull out hand-shower

nettuno



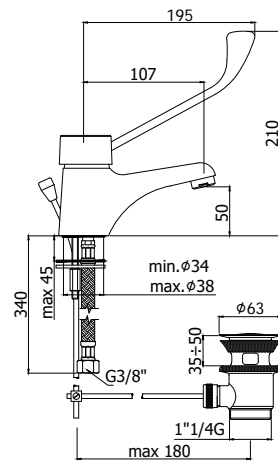
Miscelatore lavello monoforo con canna orientabile completo di:

- aeratore M24x1 bassa pressione
- set 3 flessibili inox 3/8"G bassa pressione

One-hole sink mixer with swivelling spout complete with:

- low pressure aerator M24x1
- set of 3 low pressure stainless steel hoses 3/8"G

NT 195.. **Finiture - Finishes** **EUR**
 bassa pressione **CR**
 low pressure



Miscelatore lavabo completo di:

- aeratore M24x1
- set 2 flessibili inox 3/8"G

Wash basin mixer complete with:

- aerator M24x1
- set of 2 stainless steel hoses 3/8"G

NT 301.. **Finiture - Finishes** **EUR**
 senza scarico **CR**

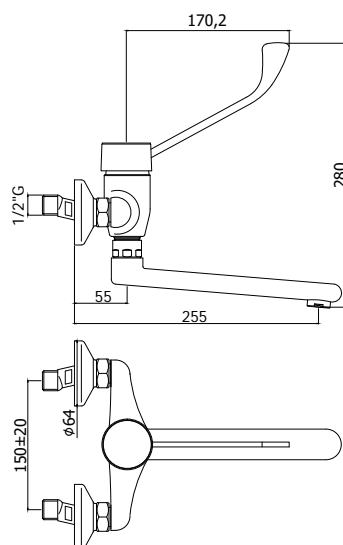
- con leva clinica
 - con attacco catenella
- without pop up waste
 with clinical lever
 with chain holder

NT 300.. **CR**

- con scarico automatico 1"G
 - con leva clinica
 - senza attacco catenella
- with 1"G pop up waste
 with clinical lever
 without chain holder

NT 305.. **CR**

- con scarico automatico 1"1/4G
 - con leva clinica
 - senza attacco catenella
- with 1"1/4G pop up waste
 with clinical lever
 without chain holder



Miscelatore lavello a muro completo di:

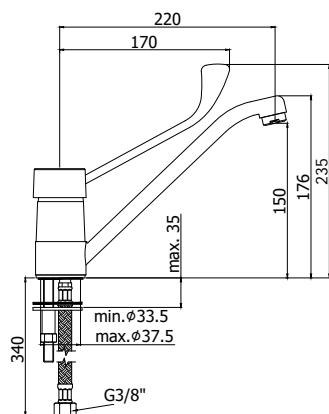
- aeratore M24x1
- attacchi 1/2"G

Wall sink mixer complete with:

- aerator M24x1
- 1/2"G connections

NT 302.. **Finiture - Finishes** **EUR**
 con canna tubo diritta orientabile - **CR**
 l.200mm

- con leva clinica
- with swivel tube straight spout - l.200mm
 with clinical lever



Miscelatore lavello monoforo con canna orientabile completo di:

- aeratore M24x1
- set 2 flessibili inox 3/8"G

One-hole sink mixer with swivelling spout complete with:

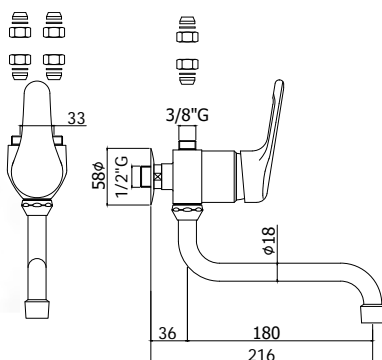
- aerator M24x1
- set of 2 stainless steel hoses 3/8"G

NT 303..

Finiture - Finishes **EUR**

- con canna tubo
- con leva clinica
- with tube spout
- with clinical lever

CR



Miscelatore scaldabagno completo di:

- con canna tubo orientabile
- rompigitto M22x1 bassa pressione

Water heater wall sink mixer complete with:

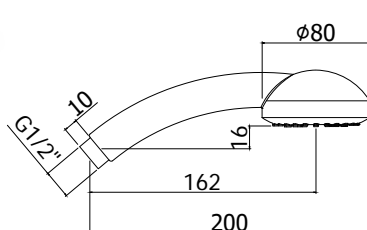
- with swivel tube spout
- low pressure anti-splash M22x1

NT 201..

Finiture - Finishes **EUR**

- bassa pressione
- low pressure

CR



Doccia Trieste Bis completa di:

- attacco 1/2"G

Trieste Bis hand-shower complete with:

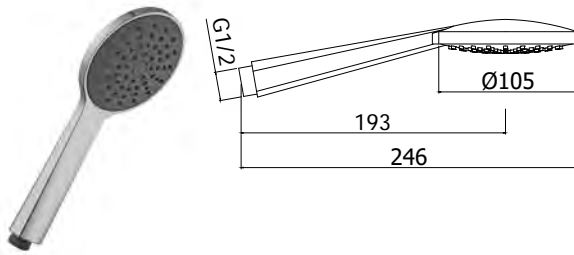
- 1/2"G connection

ZDOC 081.. TRIESTE BIS

Finiture - Finishes **EUR**

- (monogetto) in ABS
- per artt. 016-023-026-168D
- (single spray) ABS
- for artt. 016-023-026-168D

CR

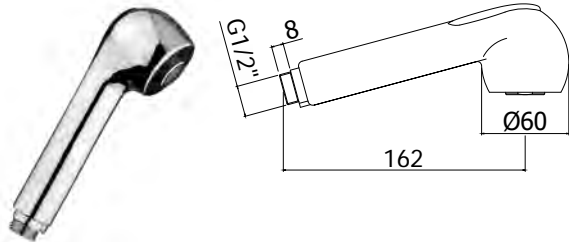


Doccia Giada completa di:
 • attacco 1/2"G
 Giada hand-shower complete with:
 • 1/2"G connection

ZDOC 105.. GIADA

per artt. 040-041
 for artt. 040-041

Finiture - Finishes **EUR**
 CR

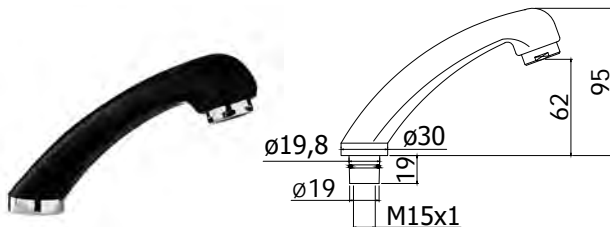


Doccia (2 getti) in ABS completa di:
 • attacco 1/2"G
 (two spray-functions) ABS hand-shower complete with:
 • 1/2"G connection

ZDOC 002..

per artt. 183-185-196
 for artt. 183-185-196

Finiture - Finishes **EUR**
 CR



Doccia estraibile (monogetto) completa di:
 • attacco M15 x 1
 (single-spray) pull out hand-shower complete with:
 • M15x1 connection

ZDOC 014..

per miscelatore parrucchiere art. 087
 • senza base
 for hairdresser mixer art. 087
 • without base

Finiture - Finishes **EUR**
 CR



Supporto esterno Normale con leva in ABS
 Standard swivelling bracket with ABS hook

ZSUP 001..

per set doccia artt. 023-168D
 for shower set artt. 023-168D

Finiture - Finishes **EUR**
 CR



Supporto esterno fisso in ABS
 ABS fixed bracket

ZSUP 010..

per set doccia art. 026
 for shower set art. 026

Finiture - Finishes **EUR**
 CR

<p>Finiture - Finishes EUR</p>	<p>ZA 91100R Cartuccia Ø 40 mm con distributore con regolazione per artt. 022-023-026-070-071-075-080-081-085-130-131-135-161-168-168D-180-181-300-301-302-305 Cartridge Ø 40 mm with distributor with regulation for artt. 022-023-026-070-071-075-080-081-085-130-131-135-161-168-168D-180-181-300-301-302-305</p>	
<p>Finiture - Finishes EUR</p>	<p>ZA 91102R Cartuccia completa Ø 40 mm senza distributore con regolazione per artt.010-015-087-182-182T-183-195-201-303-BOX010-015 Complete cartridge Ø 40 mm without distributor with regulation for artt.010-015-087-182-182T-183-195-201-303-BOX010-015</p>	
<p>ZA 91150 Cartuccia completa Ø 40 mm senza distributore per artt. 185-189 Complete cartridge Ø 40 mm without distributor for artt. 185-189</p>		
<p>Finiture - Finishes EUR</p>	<p>ZAER001 Aeratore Ø 22x1F per artt. 180 Aerator Ø 22x1F for artt. 180</p>	
<p>ZAER002 Aeratore Ø 24x1M per artt. 070-071-075-080-081-085-087-130-131-135-161-181-182-182T-300-301-302-303-305 Aerator Ø 24x1M for artt. 070-071-075-080-081-085-087-130-131-135-161-181-182-182T-300-301-302-303-305</p>		
<p>ZAER003 Aeratore Ø 28x1M per artt. 022-023-026 Aerator Ø 28x1M for artt. 022-023-026</p>		
<p>ZAER008 Aeratore Ø 24x1M bassa pressione per artt. 195 Low pressure aerator Ø 24x1M for artt. 195</p>		
<p>Finiture - Finishes EUR</p>	<p>ZAER006 Snodo con aeratore Ø 24x1M per artt. 130-131-135 Joint with aerator Ø 24x1M for artt. 130-131-135</p>	
<p>Finiture - Finishes EUR</p>	<p>ZCAL003 Calotta 3/4" per miscelatori a parete 3/4" nut for wall mixers</p>	
<p>Finiture - Finishes EUR</p>	<p>ZSED001 Sede per miscelatori a parete Wall mounted single lever mixer seat</p>	
<p>Finiture - Finishes EUR</p>	<p>ZECC001 Eccentrico con rosone 1/2"x 3/4" per miscelatori a parete Adjustable centre 1/2"x 3/4" for wall mounted mixers</p>	

			<u>Finiture - Finishes</u>	<u>EUR</u>
	ZAST003	Asta piegata Ø 4 mm + pomolo + snodino+ OR per artt. 070-075-080-085-130-135-300-301-305 Bent rod Ø 4 mm with knob, articulation and OR for artt. 070-075-080-085-130-135-300-301-305	CR	
	ZAST023	Snodo in ABS per asta scarico ABS articulation for rod connection		
	ZACC091	Tappo Ø40 mm per piletta scarico 1" - 1"1/4 Plug Ø40 mm for 1" - 1" 1/4 pop up waste	CR	
	ZACC266	Piletta + tappo per scarico 1" - 1"1/4 Drain + plug for 1" - 1" 1/4 pop up waste	CR	
	ZCAP009	Cappuccio sottoleva in metallo per artt. NETTUNO Metal underlever cover for artt. NETTUNO	CR	
	ZCAP012	Cappuccio sottoleva in metallo per art. 015 Metal underlever cover for art. 015	CR	
	ZCAP029	Cappuccio sottoleva in ABS per artt. NETTUNO / BOX010-015 ABS underlever cover for artt. NETTUNO / BOX010-015	CR	
	ZLEV008	Leva NETTUNO NETTUNO lever	CR	
	ZACC092	Grano M5x6 per fissaggio leva M5x6 Lever screw		
	ZPLA011	Bottone R/B Ø 9 mm per leva Lever Red/Blue button Ø 9 mm		
	ZLEV014	Leva clinica NETTUNO NETTUNO long lever	CR	
	ZACC093	Vite M4x12 per fissaggio leva M4x12 lever screw		
	ZPLA007	Placchetta per leva Cap for lever	CR	
	ZSET011	Set accessori per bassa pressione art. 195 Low pressure accessory kit for art. 195		
	ZPIA006	Piastra 1 foro con guarnizione per art. 010 / Ø116 mm One-hole wall plate with gasket for art. 010 / Ø116 mm	CR	
	ZPIA002	Piastra 2 fori con guarnizioni per art. 015 / L.120 x h.190 mm Two-hole wall plate with gaskets for art. 015 / L.120 x h.190 mm	CR	

Finiture - Finishes **EUR**
CR



ZPIA072 Piastra tonda in ABS 1 foro con OR per art. BOX010 / Ø173 mm
ABS round one-hole wall plate with OR for art. BOX010 / Ø173mm

Finiture - Finishes **EUR**
CR



ZPIA074 Piastra tonda in ABS 2 fori con OR per art. BOX015 / Ø173 mm
ABS round two-hole wall plate with OR for art. BOX015 / Ø173mm

Finiture - Finishes **EUR**
CR



ZDEV048 Deviatore completo per miscelatore incasso art. 015
Diverter for concealed mixer art. 015

Finiture - Finishes **EUR**
CR



ZDEV002 Deviatore completo per miscelatore vasca artt. 022-023-026
Diverter for bath/shower mixer artt. 022-023-026

Finiture - Finishes **EUR**
CR



ZDEV100 Deviatore completo per art. BOX015
Complete diverter for art. BOX015

Finiture - Finishes **EUR**



ZGHI001 Ghiera ferma cartuccia Ø 40 mm per artt. NETTUNO
Ø 40 mm cartridge fastening ring nut for artt. NETTUNO

Finiture - Finishes **EUR**
CR




ZACC141 Base + fissaggio per art. 087
Ring + fixing set for art. 087

Finiture - Finishes **EUR**
CR



ZBAS006 Basetta ottone con OR per art. 183
Brass base with OR for art. 183

			<u>Finiture - Finishes</u>	<u>EUR</u>
	ZBAS007	Basetta ottone con OR per art. 185 Brass base with OR for art. 185	CR	
	ZBAS008	Basetta ottone con OR per art. 195 Brass base with OR for art. 195	CR	
	ZCANA023	Canna tubo dritta interasse 200 mm, con aeratore, per artt. 161-302 Straight tube spout with aerator for artt. 161-302, distance between centres 200 mm	CR	
	ZCANA012..BPC	Canna tubo "S" interasse 180 mm con aeratore bassa pressione per art. 201 "S" tube spout with aerator low pressure for art. 201, distance between centres 180 mm	CR	
	ZRAC002	Raccordo canna per artt. 161-302 Spout connection for artt. 161-302	CR	
	ZCANA005	Canna tubo alta interasse 210 mm con aeratore e calotta per art. 189 Tube spout with aerator and nut, distance between centres 210 mm for art. 189	CR	
	ZCANA121	Canna tubo alta interasse 210 mm con aeratore e senza calotta per art. 181 Tube spout with aerator and without nut, distance between centres 210 mm for art. 181	CR	
	ZCANA123	Canna tubo alta Ø24 mm, interasse 204 mm con aeratore e senza calotta per art. 180 Complete tube spout with aerator and without nut, distance between centres 204 mm for Art. 180	CR	
	ZRAC073	Raccordo con guarnizioni + set fissaggio per artt. 180-181 Connection with gaskets + fixing set for artt. 180-181	CR	
	ZSET002	Set Gaco/antifrizione per artt. 182-182T-303 Kit of joints for artt. 182-182T-303		
	ZSET016	Set OR / anello tagliato per artt. 161-302 Kit of OR / cut ring for artt. 161-302		
	ZSET072	Set guarnizioni + molla per art. 189 Kit of gaskets + spring for art. 189		

Finiture - Finishes EUR

CR



ZFLO001 Flessibile 150 cm doppia aggraffatura e calotta conica per artt. 023-026-168D
Flexible hose 150 cm double interlock and conical nut for artt. 023-026-168D

Finiture - Finishes EUR

CR



ZFLO011 Flessibile nylon grigio 150 cm 1/2" x M15x1 con peso ecologico per artt. 087-183-185
Nylon flexible hose 150 cm 1/2"x M15x1 with weight for artt. 087-183-185

Finiture - Finishes EUR



ZFIS004 Set fissaggio per artt. 070-071-075-080-081-085-130-131-135-300-301-305
Fixing set for artt. 070-071-075-080-081-085-130-131-135-300-301-305

ZFIS007 Set fissaggio per artt. 183
Fixing set for artt. 183

ZFIS008 Set fissaggio per artt. 180-181
Fixing set for artt. 180-181

ZFIS012 Set fissaggio per artt. 195
Fixing set for artt. 95

ZFIS032 Set fissaggio per artt. 182-182T
Fixing set for artt. 182-182T

ZFIS068 Set fissaggio per artt. 185
Fixing set for artt. 185

Finiture - Finishes EUR

CR



ZFLX001 Set 2 flex inox M10x1 F3/8 x cm. 35 con guarnizioni per artt. 070-071-075-080-081-085-130-131-135-180-181-182-182T-300-301-303-305
Set of 2 stainless steel hoses M10x1 F3/8 x cm. 35 with gaskets for artt. 070-071-075-080-081-085-130-131-135-180-181-182-182T-300-301-303-305

ZFLX006 Set 3 flex inox per artt. 185
Set of 3 stainless steel hoses for artt. 185

ZFLX008 Set 3 flex inox per artt. 087
Set of 3 stainless steel hoses for artt. 087

ZFLX021 Set 3 flex inox per artt. 183
Set of 3 stainless steel hoses for artt. 183

ZFLX024 Set 3 flex inox bassa pressione per artt. 195
Set of 3 low pressure stainless steel hoses for artt. 195

Finiture - Finishes EUR

CR



ZSET088 Set 2 flex inox M10x1 F3/8 x cm. 40 con basetta + fissaggio per artt. 189
Set of 2 stainless steel hoses M10x1 F3/8 x cm. 40 with brass base + fixing set artt. 189



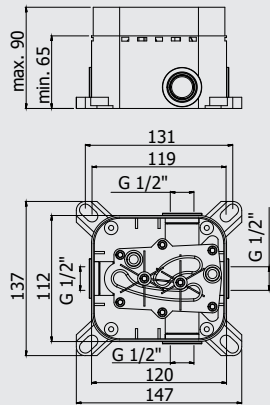
**FINITURE
FINISHES**

La serie **RED** è disponibile nelle seguenti finiture:
RED range is available in the following finishes:

CR cromato
 chrome plated

RISPARMIO ENERGETICO E IDRICO
ENERGY & WATER SAVING





Video istruzioni Pbox
Pbox video instructions



*Da abbinare solo con
RED BOX010 - RED BOX015

*To be completed only with
RED BOX010 - RED BOX015

Set incasso universale per miscelatori doccia completo di:

- corpo incasso
- box

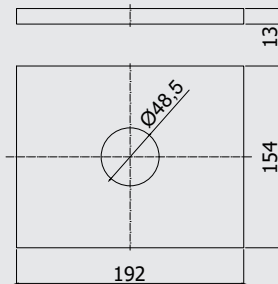
Universal concealed Box for mixers complete with:

- concealed body
- box

PBOX 001

Finiture - Finishes **EUR**

senza set esterno
without external set



Set esterno miscelatore incasso doccia (1 uscita) completo di:

- corpo miscelatore
- piastra in ABS 154x192mm e leva

External set for concealed shower mixer (1 outlet) complete with:

- mixer body
- ABS wall plate 154x192mm and lever

RED BOX010..

Finiture - Finishes **EUR**

senza deviatore
without diverter

CR

*Da abbinare solo con
PBOX 001

*To be completed only with
PBOX 001



ZPRO BOX010..

Finiture - Finishes **EUR**

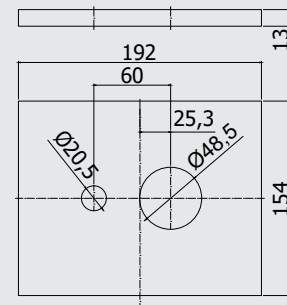
Prolunga per art. BOX010

- H30mm

CR

Extension for art. BOX010

- H30mm



Set esterno miscelatore incasso doccia (2 uscite) completo di:

- corpo miscelatore
- piastra in ABS 154x192mm e leva

External set for concealed shower mixer (2 outlets) complete with:

- mixer body
- ABS wall plate 154x192mm and lever

RED BOX015..

Finiture - Finishes **EUR**

con deviatore a pulsante
with push diverter

CR

*Da abbinare solo con
PBOX 001

*To be completed only with
PBOX 001



ZPRO BOX015..

Finiture - Finishes **EUR**

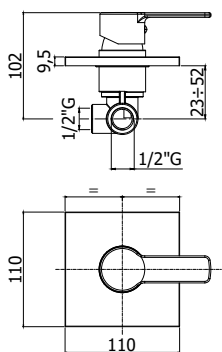
Prolunga con deviatore per art. BOX015

- H30mm

CR

Extension with diverter for art. BOX015

- H30mm



Miscelatore incasso doccia (1 uscita) completo di:
 • piastra 110x110mm
 • attacchi 1/2" G
 Concealed shower mixer (1 outlet) complete with:
 • wall plate 110x110mm
 • 1/2" G connections

RED 010..	Finiture - Finishes	EUR
senza deviatore without diverter	CR CR/M	



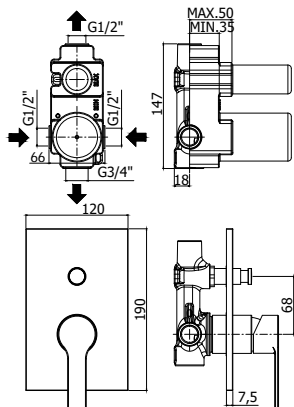
ZPRO 013..	CR
Prolunga per art. 010 • H43mm Extension for art. 010 • H43mm	

*Tabella compatibilità (v. pag.10)

*Compatibility table (see page 10)

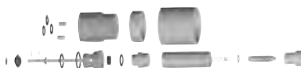
* CR con piastra ABS - CR/M con piastra in Acciaio inox

* CR with ABS wall plate - CR/M with Stainless steel wall plate



Miscelatore incasso doccia (2 uscite) completo di:
 • piastra 120x190mm
 • attacchi calda/fredda e superiore 1/2" G - attacco inferiore 3/4" G
 Concealed shower mixer (2 outlets) complete with:
 • wall plate 120x190mm
 • 1/2" G hot/cold and upper connections - 3/4" G lower connection

RED 015..	Finiture - Finishes	EUR
con deviatore a pulsante with push diverter	CR CR/M	



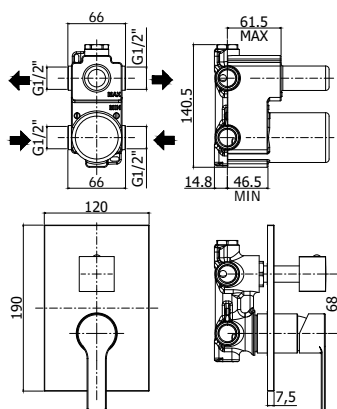
ZPRO 028..	CR
Prolunga con deviatore per art. 015 • H30mm Extension with diverter for art. 015 • H30mm	

*Tabella compatibilità (v. pag.10)

*Compatibility table (see page 10)

* CR con piastra ABS - CR/M con piastra in Acciaio inox

* CR with ABS wall plate - CR/M with Stainless steel wall plate



Miscelatore incasso doccia (2 uscite) completo di:
 • piastra 120x190mm
 • attacchi 1/2" G
 Concealed shower mixer (2 outlets) complete with:
 • wall plate 120x190mm
 • 1/2" G connections

RED 018..	Finiture - Finishes	EUR
con cartuccia deviatore (2 uscite + 1 posizione combinata) with diverter cartridge (2 outlets + 1 combined position)	CR CR/M	



ZPRO 068..	CR
Prolunga con deviatore per artt. 018-019 • H30mm Extension with diverter for artt. 018-019 • H30mm	

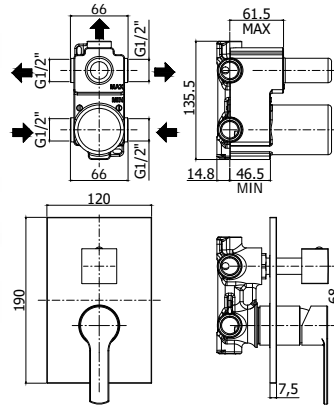
*Tabella compatibilità (v. pag.11)

*Compatibility table (see page 11)

* CR con piastra ABS - CR/M con piastra in Acciaio inox

* CR with ABS wall plate - CR/M with Stainless steel wall plate

red



*Tabella compatibilità (v. pag.11)
 *Compatibility table (see page 11)

* CR con piastra ABS - CR/M con piastra in Acciaio inox
 * CR with ABS wall plate - CR/M with Stainless steel wall plate

Miscelatore incasso doccia (3 uscite) completo di:
 • piastra 120x190mm
 • attacchi 1/2"G
 Concealed shower mixer (3 outlets) complete with:
 • wall plate 120x190mm
 • 1/2"G connections

RED 019..
 con cartuccia deviatore (3 uscite + 3 posizioni combinate)
 with diverter cartridge (3 outlets + 3 combined positions)

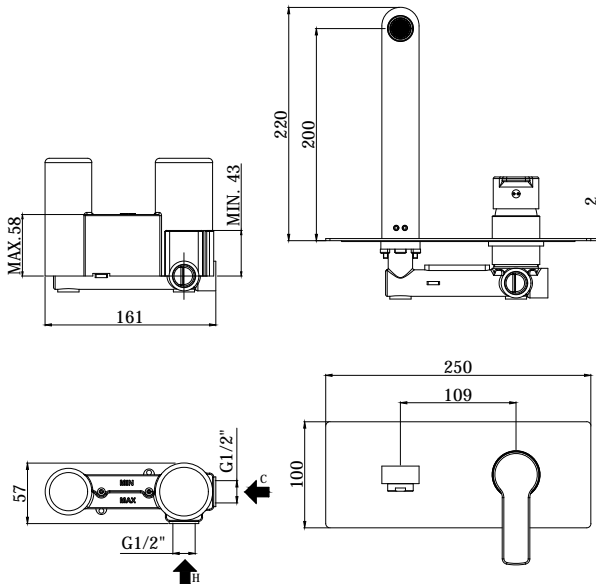
Finiture - Finishes **EUR**
 CR
 CR/M



ZPRO 068..
 Prolunga con deviatore per artt. 018-019
 • H30mm
 Extension with diverter for artt. 018-019
 • H30mm

EUR
 CR

new



Miscelatore incasso lavabo completo di:
 • piastra in acciaio inox 250x100mm
 • attacchi 1/2"G
 Concealed single lever basin mixer complete with:
 • stainless steel wall plate 250x100mm
 • 1/2"G connections

RED 104..
 con bocca e aeratore M24x1 - l. 150mm
 with spout and aerator M24x1 - l. 150mm

Finiture - Finishes **EUR**
 CR

RED 105..
 con bocca e aeratore M24x1 - l. 200mm
 with spout and aerator M24x1 - l. 200mm

EUR
 CR

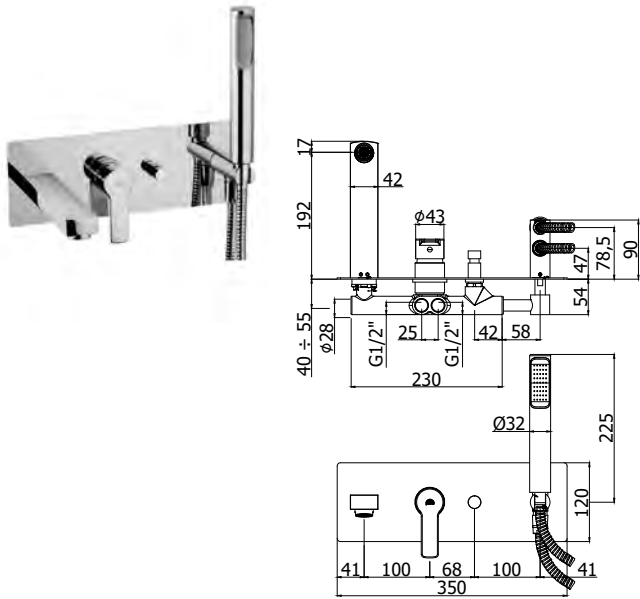
RED 106..
 con bocca e aeratore M24x1 - l. 240mm
 with spout and aerator M24x1 - l. 240mm

EUR
 CR



ZPRO 057..
 Prolunga per artt. 104-105-106
 • H20mm
 Extension for artt. 104-105-106
 • H20mm

EUR
 CR



Miscelatore incasso vasca/doccia (2 uscite) completo di:

- piastra in acciaio inox 350x120mm
- bocca con aeratore M28x1
- doccia e flessibile
- attacchi 1/2"G

Concealed bath/shower mixer (2 outlets) complete with:

- stainless steel wall plate 350x120mm
- spout with aerator M28x1
- hand shower and flexible hose
- 1/2"G connections

RED 001..

con deviatore a pulsante
with push diverter

Finiture - Finishes

CR

EUR

ZPRO 056..

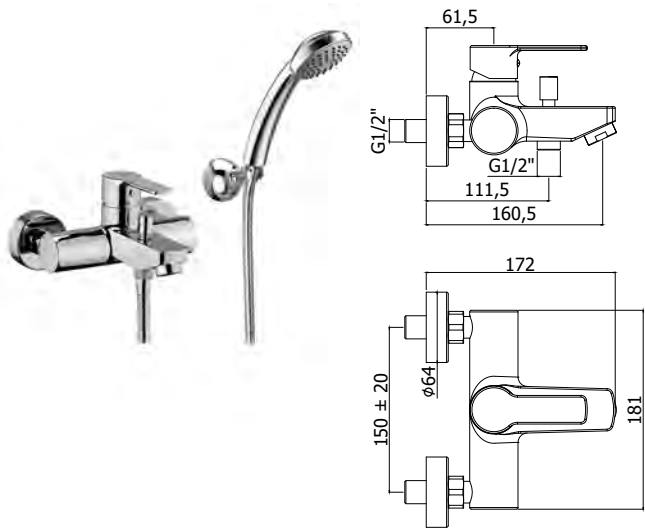
Prolunga con deviatore per art. 001

- H20mm

Extension with diverter for art. 001

- H20mm

CR



Miscelatore vasca/doccia con deviatore completo di:

- aeratore M28x1
- set 2 eccentrici 1/2"x3/4"G e rosoni

Bath/shower mixer with diverter complete with:

- aerator M28x1
- set of 2 S-wall-unions 1/2"x3/4"G and wall-plates

RED 022..

senza set doccia
without shower set

Finiture - Finishes

CR

EUR

RED 023..

con supporto a muro snodato normale
• con doccia e flessibile
with standard swivelling wall bracket
• with hand-shower and flexible hose

CR

RED 024..

con supporto a muro snodato Stick
• con doccia Royal e flessibile
with Stick wall bracket
• with Royal hand-shower and flexible hose

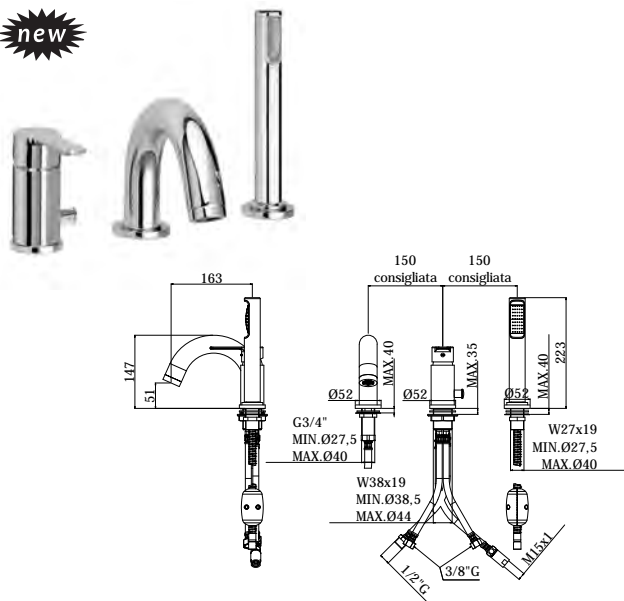
CR

RED 026..

con supporto a muro fisso in ABS
• con doccia e flessibile
with ABS fixed wall bracket
• with hand-shower and flexible hose

CR

new



Miscelatore bordo vasca con deviatore completo di:

- set 5 flex inox per miscelatore
 - doccia e flessibile con piombo
- Deck mounted mixer with diverter complete with:
- set of 5 stainless steel hoses for mixer
 - hand-shower and flexible hose with weight

RED 041L..

senza bocca erogazione (2 fori)
without spout (2 holes)

Finiture - Finishes

CR

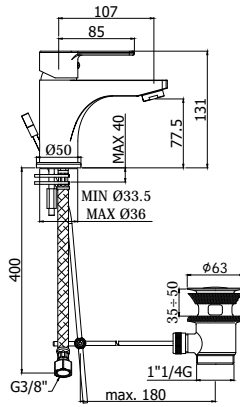
EUR

RED 040L..

con bocca e aeratore M28x1 (3 fori)
with spout and aerator M28x1 (3 holes)

CR

red



Miscelatore lavabo completo di:
• cartuccia Energy & Water Saving
• aeratore M24x1 con riduttore di portata
• set 2 flessibili inox 3/8" G

Wash basin mixer complete with:
• Energy & Water Saving cartridge
• aerator M24x1 with flow reducer
• set of 2 stainless steel hoses 3/8" G

RED 071CR-EWS

senza scarico
without pop up waste

Finiture - Finishes EUR
CR

RED 075CR-EWS

con scarico automatico 1"1/4G
with 1"1/4G pop up waste

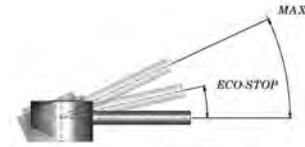
CR



ENERGY SAVING

Risparmia energia, perchè apre al centro e dà acqua fredda, mentre l'acqua calda esce solo con il movimento della leva verso sinistra.

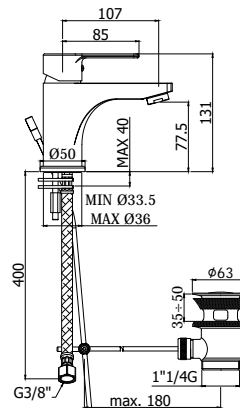
It saves energy delivering cold water from middle position already; hot water comes out with handle left movement only.



WATER SAVING

Risparmia acqua, perchè dobbiamo vincere un'altra resistenza in apertura per avere più portata d'acqua (funge da deterrente contro l'inconsapevole apertura completa dell'acqua).

It saves water, because user must override "resistance bump" to obtain high flow - acts as deterrent to unconsciously turning handle on to full flow position regardless of water requirement.



Miscelatore lavabo completo di:
• aeratore M24x1
• set 2 flessibili inox 3/8" G

Wash basin mixer complete with:
• aerator M24x1
• set of 2 stainless steel hoses 3/8" G

RED 071..

senza scarico
without pop up waste

Finiture - Finishes EUR
CR

RED 070..

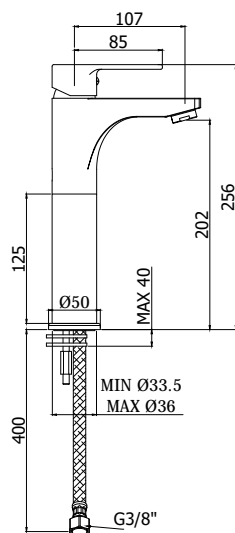
con scarico automatico 1"G
with 1"G pop up waste

CR

RED 075..

con scarico automatico 1"1/4G
with 1"1/4G pop up waste

CR

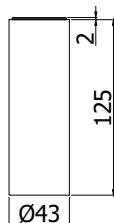


- Miscelatore lavabo completo di:
- aeratore M24x1
 - set 2 flessibili inox 3/8"G
- Wash basin mixer complete with:
- aerator M24x1
 - set of 2 stainless steel hoses 3/8"G

RED 071.. 120

- senza scarico
without pop up waste
- con prolunga 125 mm
with extension 125 mm

Finiture - Finishes EUR
CR

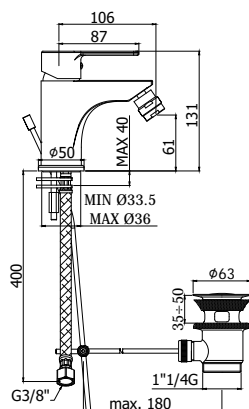


- Prolunga per lavabo completa di:
- set fissaggio L.190 mm
 - set 2 flessibili inox 3/8"G x L.600 mm
- Extension for wash basin mixer complete with:
- fixing set L.190 mm
 - set of 2 stainless steel hoses 3/8"G x L.600 mm

ZPRO 125..

- per art. 071..120
- H125mm
- for art. 071..120
- H125mm

Finiture - Finishes EUR
CR



- Miscelatore bidet completo di:
- con snodo e aeratore M24x1
 - set 2 flessibili inox 3/8"G
- Bidet mixer complete with:
- with swivel joint and aerator M24x1
 - set of 2 stainless steel hoses 3/8"G

RED 131..

- senza scarico
without pop up waste

Finiture - Finishes EUR
CR

RED 130..

- con scarico automatico 1"G
with 1"G pop up waste

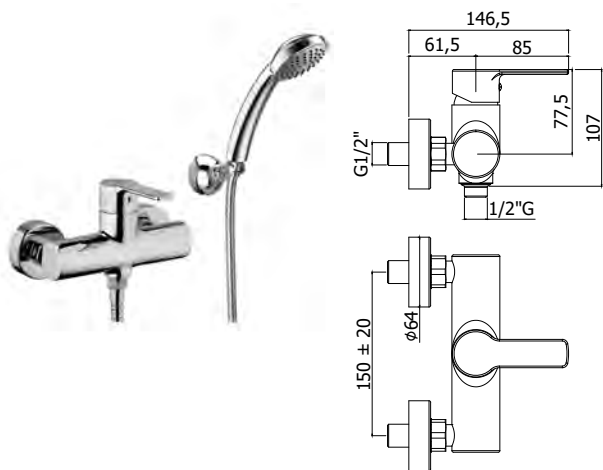
CR

RED 135..

- con scarico automatico 1"1/4G
with 1"1/4G pop up waste

CR

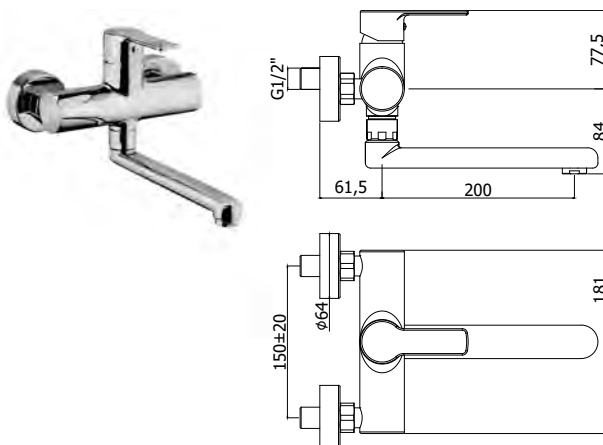
red



Miscelatore doccia completo di:
 • set 2 eccentrici 1/2"x3/4"G e rosoni
 Shower mixer complete with:
 • set of 2 S-wall-unions 1/2"x3/4"G and wall-plates

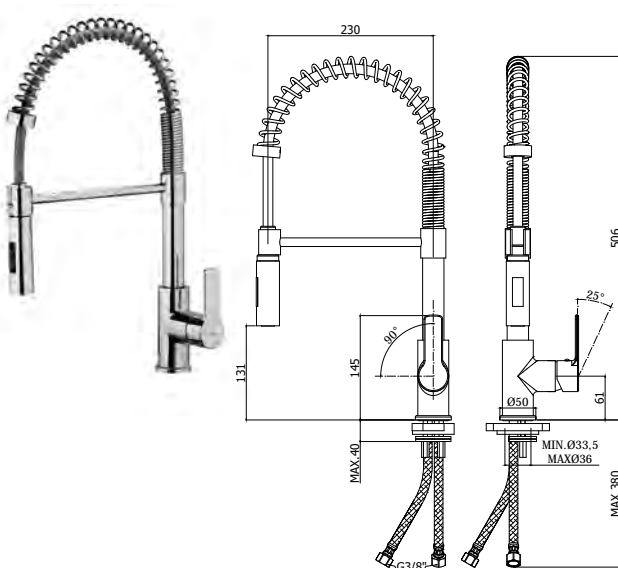
RED 168.. **Finiture - Finishes** **EUR**
 senza set doccia **CR**
 • con attacco inferiore 1/2"G
 without shower set
 • with 1/2"G lower connection

RED 168D.. **Finiture - Finishes** **EUR**
 con supporto a muro snodato normale **CR**
 • con doccia Trieste Bis e flessibile
 with standard swivelling wall bracket
 • with Trieste Bis hand-shower and flexible hose



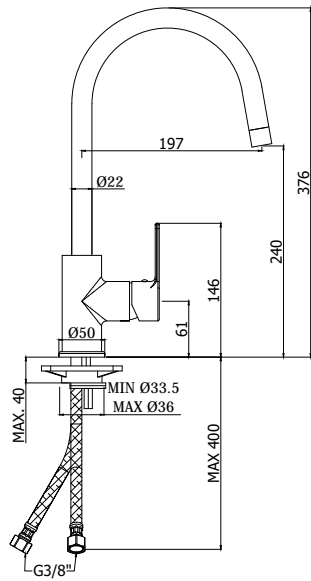
Miscelatore lavello a muro completo di:
 • aeratore M24x1
 • attacchi 1/2"G
 Wall sink mixer complete with:
 • aerator M24x1
 • 1/2"G connections

RED 161.. **Finiture - Finishes** **EUR**
 con canna tubo diritta orientabile - **CR**
 l.200mm
 with swivel tube straight spout - l.200mm



Miscelatore lavello monoforo con canna orientabile completo di:
 • doccia Minimal (2 getti) in ABS
 • set 2 flessibili inox 3/8"G
 One-hole sink mixer with swivelling spout complete with:
 • Minimal ABS hand-shower (two spray-functions)
 • set of 2 stainless steel hoses 3/8"G

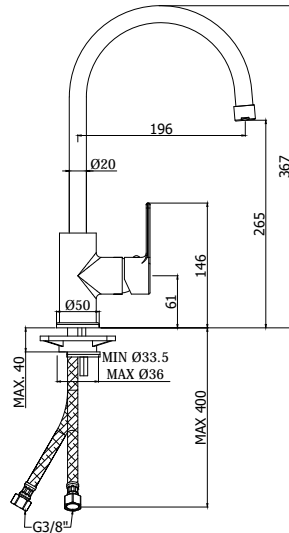
RED 179.. **Finiture - Finishes** **EUR**
 Professional **CR**
 Professional



Miscelatore livello monoforo completo di:
 • aeratore M22x1F
 • set 2 flessibili inox 3/8" G
 One-hole sink mixer complete with:
 • aerator M22x1F
 • set of 2 stainless steel hoses 3/8" G

RED 180..
 con canna orientabile Ø22mm
 with swivelling spout - Ø22mm

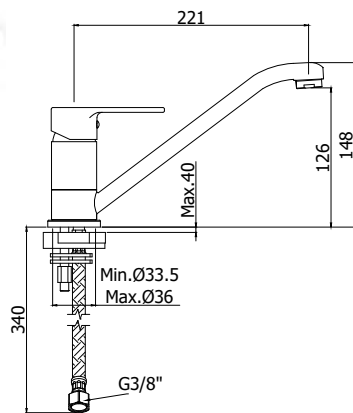
Finiture - Finishes **EUR**
 CR



Miscelatore livello monoforo completo di:
 • aeratore M24x1
 • set 2 flessibili inox 3/8" G
 One-hole sink mixer complete with:
 • aerator M24x1
 • set of 2 stainless steel hoses 3/8" G

RED 181..
 con canna orientabile Ø20mm
 with swivelling spout - Ø20mm

Finiture - Finishes **EUR**
 CR

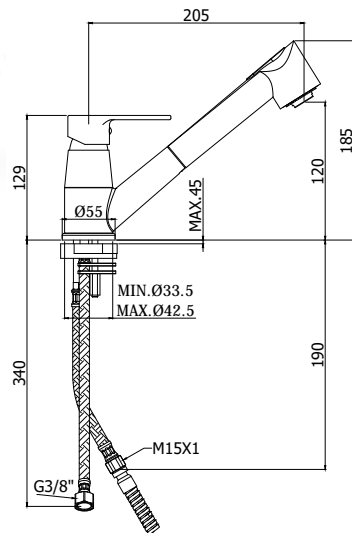


Miscelatore livello monoforo con canna orientabile completo di:
 • aeratore M24x1
 • set 2 flessibili inox 3/8" G
 One-hole sink mixer with swivelling spout complete with:
 • aerator M24x1
 • set of 2 stainless steel hoses 3/8" G

RED 182T..
 con canna tubo
 with tube spout

Finiture - Finishes **EUR**
 CR

red



Miscelatore lavello monoforo con canna orientabile completo di:

- set 2 flessibili inox 3/8" G
- 1 flessibile inox M15x1
- 1 flessibile nylon 1/2" G x M15x1 cm. 150 con piombo

One-hole sink mixer with swivelling spout complete with:

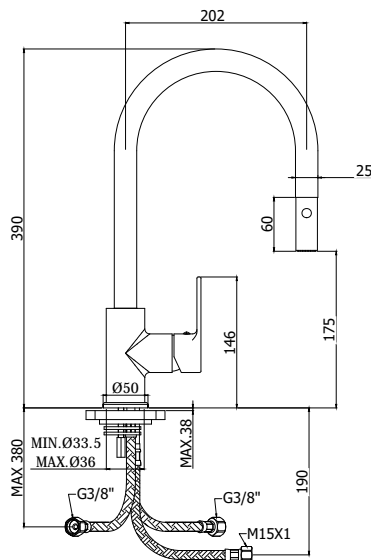
- set of 2 stainless steel hoses 3/8" G
- 1 stainless steel hose M15x1
- 1/2"-M15x1 / L.1500 mm nylon hose with weight

RED 183..

Finiture - Finishes **EUR**

con doccia estraibile (2 getti) in ABS
with (two-spray) ABS pull out hand-shower

CR



Miscelatore lavello monoforo con canna orientabile completo di:

- set 2 flessibili inox 3/8" G
- 1 flessibile inox M15x1
- 1 flessibile nylon 1/2" G x M15x1 cm. 150 con piombo

One-hole sink mixer with swivelling spout complete with:

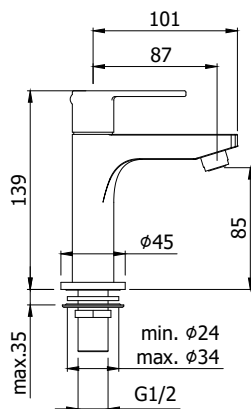
- set of 2 stainless steel hoses 3/8" G
- 1 stainless steel hose M15x1
- 1/2"-M15x1 / L.1500 mm nylon hose with weight

RED 285..

Finiture - Finishes **EUR**

con doccia estraibile (2 getti) in metallo
with (two-spray) metal pull out hand-shower

CR



Rubinetto lavabo completo di:

- aeratore M18x1
- vitone ceramico
- attacco 1/2" G

Basin tap complete with:

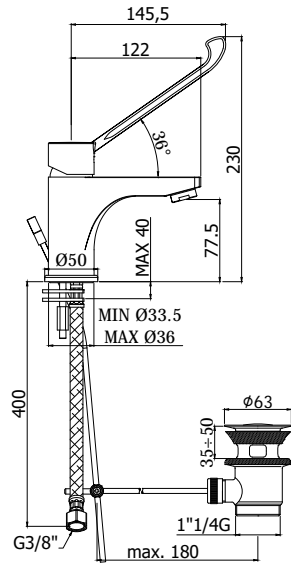
- aerator M18x1
- ceramic disc valve
- 1/2" G connection

RED 090..

Finiture - Finishes **EUR**

solo acqua fredda
cold water only

CR



Miscelatore lavabo completo di:
 • aeratore M24x1
 • set 2 flessibili inox 3/8"G
 Wash basin mixer complete with:
 • aerator M24x1
 • set of 2 stainless steel hoses 3/8"G

RED 301.. Finiture - Finishes EUR
 senza scarico CR

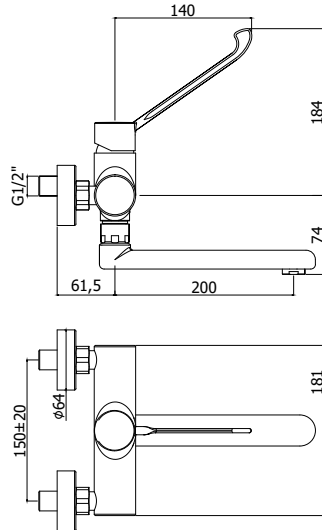
• con leva clinica
 without pop up waste
 • with clinical lever

RED 300.. CR

con scarico automatico 1"G
 • con leva clinica
 with 1"G pop up waste
 • with clinical lever

RED 305.. CR

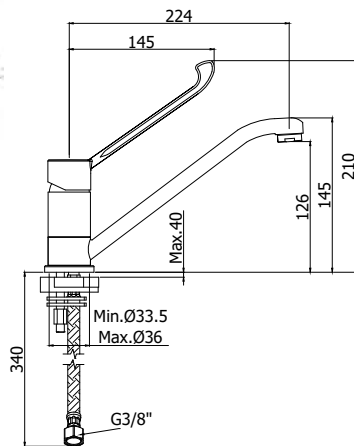
con scarico automatico 1"1/4G
 • con leva clinica
 with 1"1/4G pop up waste
 • with clinical lever



Miscelatore lavello a muro completo di:
 • aeratore M24x1
 • attacchi 1/2"G
 Wall sink mixer complete with:
 • aerator M24x1
 • 1/2"G connections

RED 302.. Finiture - Finishes EUR
 con canna tubo diritta orientabile - CR
 l.200mm

• con leva clinica
 with swivel tube straight spout - l.200mm
 • with clinical lever



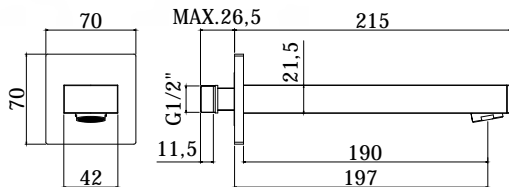
Miscelatore lavello monoforo con canna orientabile completo di:
 • aeratore M24x1
 • set 2 flessibili inox 3/8"G
 One-hole sink mixer with swivelling spout complete with:
 • aerator M24x1
 • set of 2 stainless steel hoses 3/8"G

RED 303.. Finiture - Finishes EUR
 con canna tubo CR

• con leva clinica
 with tube spout
 • with clinical lever

red

new

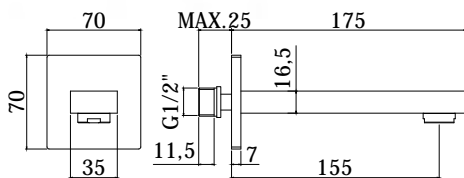


Bocca a muro completa di:
 • aeratore M28x1
 • piastra in metallo 70x70mm
 • attacco 1/2"G
 Wall spout complete with:
 • aerator M28x1
 • metal wall plate 70x70mm
 • 1/2"G connection

ZBOC 111..
 con lunghezza l. 197mm
 • larghezza l. 42mm
 with length l. 197mm
 • width l. 42mm

Finiture - Finishes **EUR**
 CR

new

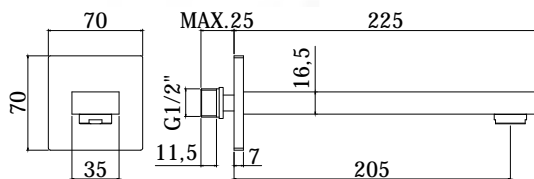


Bocca a muro completa di:
 • aeratore M24x1
 • piastra in metallo 70x70mm
 • attacco 1/2"G
 Wall spout complete with:
 • aerator M24x1
 • metal wall plate 70x70mm
 • 1/2"G connection

ZBOC 123.. RED
 con lunghezza l. 155mm
 • larghezza l. 35mm
 with length l. 155mm
 • width l. 35mm

Finiture - Finishes **EUR**
 CR

new

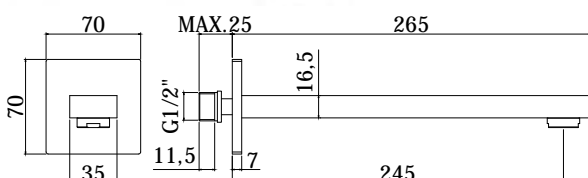


Bocca a muro completa di:
 • aeratore M24x1
 • piastra in metallo 70x70mm
 • attacco 1/2"G
 Wall spout complete with:
 • aerator M24x1
 • metal wall plate 70x70mm
 • 1/2"G connection

ZBOC 124.. RED
 con lunghezza l. 205mm
 • larghezza l. 35mm
 with length l. 205mm
 • width l. 35mm

Finiture - Finishes **EUR**
 CR

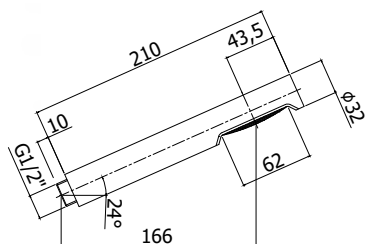
new



Bocca a muro completa di:
 • aeratore M24x1
 • piastra in metallo 70x70mm
 • attacco 1/2"G
 Wall spout complete with:
 • aerator M24x1
 • metal wall plate 70x70mm
 • 1/2"G connection

ZBOC 125.. RED
 con lunghezza l. 245mm
 • larghezza l. 35mm
 with length l. 245mm
 • width l. 35mm

Finiture - Finishes **EUR**
 CR

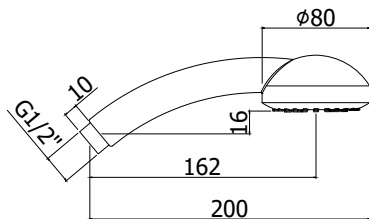


Doccia BIRILLO completa di:
 • attacco 1/2"G
 BIRILLO hand-shower complete with:
 • 1/2"G connection

ZDOC 032.. BIRILLO

(monogetto) in ABS
 • per artt. 001-040L-041L
 (single spray) ABS
 • for artt. 001-040L-041L

Finiture - Finishes **EUR**
 CR

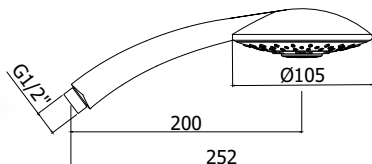


Doccia Trieste Bis completa di:
 • attacco 1/2"G
 Trieste Bis hand-shower complete with:
 • 1/2"G connection

ZDOC 081.. TRIESTE BIS

(monogetto) in ABS
 • per artt. 023-026-168D
 (single spray) ABS
 • for artt. 023-026-168D

Finiture - Finishes **EUR**
 CR

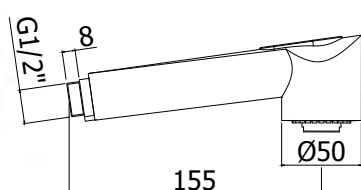


Doccia Lance completa di:
 • attacco 1/2"G
 Lance hand-shower complete with:
 • 1/2"G connection

ZDOC 085..

(monogetto) in ABS
 • per art. 024
 (single spray) ABS
 • for art. 024

Finiture - Finishes **EUR**
 CR

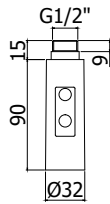


Doccia (2 getti) in ABS completa di:
 • attacco 1/2"G
 (two spray-functions) ABS hand-shower complete with:
 • 1/2"G connection

ZDOC 091..

per art. BI183..RED
 for art. BI183..RED

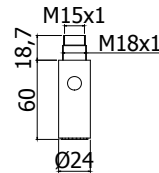
Finiture - Finishes **EUR**
 CR



Doccia Minimal completa di:
 • attacco 1/2" G
 Minimal hand-shower complete with:
 • 1/2" G connection

ZDOC 069..
 per art. 179
 for art. 179

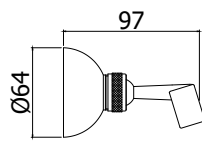
Finiture - Finishes **EUR**
 CR



Doccia Micro completa di:
 • attacco 1/2" G
 Micro hand-shower complete with:
 • 1/2" G connection

ZDOC 090..
 (2 getti) in metallo
 • per art. 285
 (two spray-functions) metal hand-shower
 • for art. 285

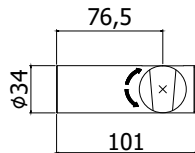
Finiture - Finishes **EUR**
 CR



Supporto esterno Normale con leva in ABS
 Standard swivelling bracket with ABS hook

ZSUP 001..
 per set doccia artt. 023-168D
 for shower set artt. 023-168D

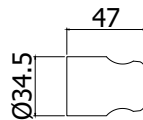
Finiture - Finishes **EUR**
 CR



Supporto esterno snodato in ABS
 ABS swivelling bracket

ZSUP 022..
 per set doccia art. 024
 for shower set art. 024

Finiture - Finishes **EUR**
 CR



Supporto esterno fisso in ABS
 ABS fixed bracket

ZSUP 010..
 per set doccia art. 026
 for shower set art. 026

Finiture - Finishes **EUR**
 CR

Finiture - Finishes EUR



- ZA91103R** Cartuccia completa Ø 35 mm con distributore con regolazione per artt. 022-023-024-026-070-071-071CR120-075-130-131-135-161-168-168D-300-301-302-305
Complete cartridge Ø 35 mm with distributor with regulation for artt. 022-023-024-026-070-071-071CR120-075-130-131-135-161-168-168D-300-301-302-305
- ZA91290** Cartuccia completa Ø 35 mm con distributore per artt. 179-180-181
Complete cartridge Ø 35 mm with distributor for artt. 179-180-181
- ZA91260** Cartuccia completa Ø 35 mm Energy & Water Saving con distributore senza regolazione per artt. 071CR-EWS / 075CR-EWS
Complete cartridge Ø 35 mm Energy & Water Saving with distributor without regulation for artt. 071CR-EWS / 075CR-EWS

Finiture - Finishes EUR



- ZA91104R** Cartuccia completa Ø 35 mm senza distributore con regolazione per artt. 001-010-015-018-019-040L-041L-104-105-106-182T-183-303-BOX010-015
Complete cartridge Ø 35 mm without distributor with regulation for artt. 001-010-015-018-019-040L-041L-104-105-106-182T-183-303-BOX010-015
- ZA91151** Cartuccia completa Ø 35 mm senza distributore per artt. 285
Complete cartridge Ø 35 mm without distributor for artt. 285

Finiture - Finishes EUR



- ZVIT092** Cartuccia deviatore (2 uscite) Ø32 mm per artt. 018
Diverter cartridge (2 outlets) Ø32 mm for artt. 018
- ZVIT091** Cartuccia deviatore (3 uscite) Ø32 mm per artt. 019
Diverter cartridge (3 outlets) Ø32 mm for artt. 019

Finiture - Finishes EUR



- ZAER001** Aeratore Ø 22x1F per artt. 181
Aerator Ø 22x1F for artt. 181 CR
- ZAER002** Aeratore Ø 24x1M per artt. 070-071-075-101-130-131-135-161-182T-300-301-302-303-305-ZBOC123-ZBOC124-ZBOC125-ZBOC126-ZBOC127-ZBOC128
Aerator Ø 24x1M for artt. 070-071-075-101-130-131-135-161-182T-300-301-302-303-305-ZBOC123-ZBOC124-ZBOC125-ZBOC126-ZBOC127-ZBOC128 CR
- ZAER003** Aeratore Ø 28x1M per artt. 001-022-023-024-026-ZBOC065-ZBOC098-ZBOC099-ZBOC111
Aerator Ø 28x1M for artt. 001-022-023-024-026-ZBOC065-ZBOC098-ZBOC099-ZBOC111 CR
- ZAER020** Aeratore completo Ø 18 mm per artt. 090
Complete aerator Ø 18 mm for artt. 090 CR
- ZAER033** Aeratore Ø 22x1F per artt. 180
Aerator Ø 22x1F for artt. 180 CR
- ZAER059** Aeratore Ø 24x1M per artt. 071CR-EWS / 075CR-EWS
Aerator Ø 24x1M for artt. 071CR-EWS / 075CR-EWS CR
- ZAER105** Aeratore completo con chiavetta per artt. ZDOC090
Complete aerator with key for artt. ZDOC090 CR

Finiture - Finishes EUR



- ZAER006** Snodo con aeratore Ø 24x1M per artt. 130-131-135
Joint with aerator Ø 24x1M for artt. 130-131-135 CR

Finiture - Finishes EUR



- ZAER040** Aeratore per bocca artt. 040L
Aerator for spout artt. 040L CR



ZVIT001 Vitone dischi ceramici 90° dx per art. 090
1/4 clockwise turn ceramic disc valve for art. 090

Finiture - Finishes **EUR**



ZCAP010 Cappuccio sottoleva in ABS per artt. 022-023-024-026-070-071-071CR120-075-130-131-135-161-168-168D-179-180-181-182T-285-300-301-302-303-305- 071CR-EWS/075CR-EWS

Finiture - Finishes **EUR**

CR

ZCAP034 Cappuccio sottoleva in metallo per artt. 001-010-015-018-019-040L-041L-104-105-106-183-BOX010-015
Metal under lever cap for artt. 001-010-015-018-019-040L-041L-104-105-106-183-BOX010-015

CR



ZCAP066 Cappuccio per deviatore per artt. 018-019
Cover for diverter for artt. 018-019

Finiture - Finishes **EUR**

CR



ZGHI003 Ghiera ferma cartuccia per artt.022-023-024-026-070-071-071CR120-075-130-131-135-161-168-168D-179-180-181-182T-285-300-301-302-303-305-071CR-EWS/075CR-EWS
Cartridge fastening ring nut for artt.022-023-024-026-070-071-071CR120-075-130-131-135-161-168-168D-179-180-181-182T-285-300-301-302-303-305-071CR-EWS/075CR-EWS

Finiture - Finishes **EUR**

ZGHI010 Ghiera ferma cartuccia per artt. 001-010-015-018-019-040L-041L-104-105-106-183-BOX010-015
Cartridge fastening ring nut for artt. 001-010-015-018-019-040L-041L-104-105-106-183-BOX010-015



ZGHI027 Ghiera per deviatore M37x1.5 per artt. 018-019
M37x1.5 ring nut for diverter for artt. 018-019

Finiture - Finishes **EUR**











ZLEV143 Leva completa per artt. RED
Complete lever for artt. RED









Finiture - Finishes **EUR**

CR










ZLEV144 Leva completa per art. 090
Complete lever for art. 090

CR









		<u>Finiture - Finishes</u>	<u>EUR</u>
	ZMAN130 Maniglia per cartuccia deviatore per art. 019 Complete handle for diverter cartridge for art. 019	CR	
	ZMAN138 Maniglia per cartuccia deviatore per art. 018 Complete handle for diverter cartridge for art. 018	CR	
<hr/>			
	ZLEV145 Leva clinica per artt. 300-301-302-303-305 Long lever for artt. 300-301-302-303-305	CR	
<hr/>			
	ZAST046 Asta pomolo snodino Ø 4 mm piegata per artt. 070-075-130-135-300-305 Bent rod Ø 4 mm with knob for artt. 070-075-130-135-300-305	CR	
	ZAST023 Snodo in ABS per asta scarico ABS articulation for rod connection		
<hr/>			
	ZACC091 Tappo Ø40 mm per piletta scarico 1" - 1"1/4 Plug Ø40 mm for 1" - 1" 1/4 pop up waste	CR	
	ZACC266 Piletta + tappo scarico 1" - 1"1/4 Drain + plug for 1" - 1" 1/4 pop up waste	CR	
<hr/>			
	ZDEV007 Deviatore completo per miscelatore bordo vasca artt. 040L-041L Diverter for deck mounted bath mixer artt. 040L-041L	CR	
<hr/>			
	ZDEV048 Deviatore completo per miscelatore incasso artt. 001-015 Diverter for concealed mixer artt. 001-015	CR	
<hr/>			
	ZDEV088 Deviatore completo per miscelatore vasca artt. 022-023-024-026 Diverter for bath/shower mixer artt. 022-023-024-026-	CR	
<hr/>			
	ZDEV100 Deviatore completo per art. BOX015 Complete diverter for art. BOX015	CR	

		Finiture - Finishes	EUR
	ZECC029 Eccentrico con rosone 1/2"x3/4" per miscelatori a parete Adjustable centre 1/2"x3/4" for wall mounted mixers	CR	
	ZSED015 Sede per miscelatori a parete Wall mounted single lever mixer seat	CR	
	ZCAL003 Calotta per miscelatori a parete Nut for wall mounted mixers	CR	
	ZBAS012 Basetta ottone con OR per art. 183 Brass base with OR for art. 183	CR	
	ZBAS038 Basetta metallo con OR per miscelatore artt. 071CR-EWS / 075CR-EWS / 070-071-071CR120-075-130-131-135-179-180-181-285-300-301-305 Metal base with OR for mixer artt. 071CR-EWS / 075CR-EWS / 070-071-071CR120-075-130-131-135-179-180-181-285-300-301-305	CR	
	ZBAS088 Basetta ottone con OR per art. 090 Brass base with OR for art. 090	CR	
	ZBAS093 Basetta per deviatore bordo vasca per art. 043 Metal base for diverter for art. 043	CR	
	ZBAS094 Basetta ottone con OR per artt. 182T-303 Brass base with OR for artt. 182T-303	CR	
	ZBAS040 Basetta per corpo miscelatore bordo vasca art. 040L-041L Brass base for mixer body on artt. 040L-041L	CR	
	ZBAS041 Basetta per bocca art. 040L Brass base-ring for spout art. 040L	CR	
	ZBAS076..SC Base + basetta + fissaggio per doccia per artt. 040L-041L Ring + base + fixing set for hand-shower for artt. 040L-041L	CR	
	ZFIS122 Fissaggio per base doccia artt. 040L-041L Fixing kit for base for shower artt. 040L-041L		
	ZPIA026 Piastra 1 foro con guarnizione per art. 010 / 110 x 110 mm One-hole wall plate with gasket for art. 010 / 110 x 110 mm	CR CR/M	

* CR con piastra ABS - CR/M con piastra in Acciaio inox
* CR with ABS wall plate - CR/M with Stainless steel wall plate

	<p>ZPIA027 Piastra 2 fori con guarnizioni per art. 015 / L.120 x h.190 mm Two-hole wall plate with gaskets for art. 015 / L.120 x h.190 mm</p>	<p>Finiture - Finishes EUR CR CR/M</p>
<p>* CR con piastra ABS - CR/M con piastra in Acciaio inox * CR with ABS wall plate - CR/M with Stainless steel wall plate</p>		
	<p>ZPIA056 Piastra 4 fori in acciaio inox con guarnizioni per art. 001 / L.350 x h.120 mm Four-hole stainless steel wall plate with gaskets for art. 001 / L.350 x h.120 mm</p>	<p>Finiture - Finishes EUR CR</p>
<p>new</p> 	<p>ZPIA111 Piastra 2 fori in acciaio inox con guarnizioni per artt. 104-105-106 / L.250 x h.100 mm Two-hole stainless steel wall plate with gaskets for artt. 104-105-106 / L.250 x h.100 mm</p>	<p>Finiture - Finishes EUR CR</p>
	<p>ZPIA091 Piastra con guarnizioni per miscelatore incasso (2 uscite) per art. 018 / L.120 x h.190 mm Wall plate with gaskets for concealed shower mixer (2 outlets) for art. 018 / L.120 x h.190 mm</p>	<p>Finiture - Finishes EUR CR CR/M</p>
	<p>ZPIA090 Piastra con guarnizioni per miscelatore incasso (3 uscite) per art. 019 / L.120 x h.190 mm Wall plate with gaskets for concealed shower mixer (3 outlets) for art. 019 / L.120 x h.190 mm</p>	<p>Finiture - Finishes EUR CR CR/M</p>
	<p>ZPIA073 Piastra rettangolare in ABS 1 foro con OR per art. BOX010 / 154x192 mm ABS rectangular one-hole wall plate with OR for art. BOX010 / 154x192mm</p>	<p>Finiture - Finishes EUR CR</p>
	<p>ZPIA075 Piastra rettangolare in ABS 2 fori con OR per art. BOX015 / 154x192 mm ABS rectangular two-hole wall plate with OR for art. BOX015 / 154x192mm</p>	<p>Finiture - Finishes EUR CR</p>
	<p>ZACC216 Distanziale supporto doccia interasse 230 mm per art. 179 Hand-shower bracket - distance between centres 230 mm - for art. 179</p>	<p>Finiture - Finishes EUR CR</p>
	<p>ZACC217 Molla filo Ø 4 mm con raccordo per art. 179 Spring Ø 4 mm with connection for art. 179</p>	<p>Finiture - Finishes EUR CR</p>

red ricambi - spare parts

			<u>Finiture - Finishes</u>	<u>EUR</u>
	ZRAC071	Raccordo conico con OR per doccia art. 179 Conical connection with OR for hand-shower art. 179	CR	
	ZRAC002	Raccordo 3/4" con tappo e OR per art. 161 3/4" connection with OR and plug for art. 161	CR	
	ZRAC004	Raccordo 1/2" con OR per artt. 168-168D 1/2" connection with OR for artt. 168-168D	CR	
	ZBOC032	Bocca bordo vasca con basetta ottone, aeratore e fissaggio per art. 043 Deck mounted spout with brass ring base, aerator and fixing set for art. 043	CR	
	ZBOC065	Bocca standard con aeratore per art. 001 - l.192 mm Standard spout with aerator for art. 001 - l.192 mm	CR	
	ZBOC098	Bocca con aeratore compatibile con art. 001 - l.120 mm Spout with aerator compatible with art. 001 - l.120 mm	CR	
	ZBOC099	Bocca con aeratore compatibile con art. 001 - l.240 mm Spout with aerator compatible with art. 001 - l.240 mm	CR	
	ZBOC126	Bocca con aeratore compatibile con art. 104 - l.150 mm Spout with aerator compatible with art. 104 - l.150 mm	CR	
	ZBOC127	Bocca standard con aeratore per art. 105 - l.200 mm Standard spout with aerator for art. 105 - l.200 mm	CR	
	ZBOC128	Bocca con aeratore compatibile con art. 106 - l.240 mm Spout with aerator compatible with art. 106 - l.240 mm	CR	
	ZCANAO23	Canna tubo diritta con aeratore interasse 200 mm per artt. 161-302 Straight tube spout with aerator for artt. 161-302, distance between centres 200 mm	CR	
	ZCANO81	Canna tonda con calotta per art. 285 Round spout with nut for art. 285	CR	
	ZCANA112	Canna tonda Ø22 mm con aeratore per art. 180 Round spout Ø22 mm with aerator for art. 180	CR	
	ZCANA120	Canna tonda small Ø20 mm con aeratore per art. 181 Small round spout Ø20 mm with aerator for art. 181	CR	
	ZSET065	Set Gaco/antifrizione per artt. 182T-303 Kit of joints for artt. 182T-303		



ZSET016 Set OR / anello tagliato per artt. 161-302
Kit of OR / cut ring for artt. 161-302



ZFLX061 Flex inox plastificato Ø 14 mm x 53 cm per art. 179
PVC coated stainless steel hose Ø 14 mm x 53 cm for art. 179

CR



ZFLO018 Flessibile 150 cm doppia aggraffatura e doppia calotta conica per artt. 001-023-024-026
Flexible hose 150 cm double interlock and double conical nut for artt. 001-023-024-026

CR

ZFLO001 Flessibile 150 cm doppia aggraffatura e calotta conica per art. 168D
Flexible hose 150 cm double interlock and conical nut for art. 168D

CR



ZFLO009 Flessibile ottone doppia aggraffatura F1/2" - M15x1 mm.1500 con calotta conica e peso ecologico per artt. 040L-041L
F1/2" - M15x1 mm.1500 twist-free double interlock brass flexible hose with conical nut and weight for artt. 040L-041L

CR

ZFLO011 Flessibile nylon grigio 150 cm 1/2" x M15x1 con peso ecologico per art. 183
Nylon flexible hose 150 cm 1/2" x M15x1 with weight, for art. 183

CR

ZFLO065 Flessibile nylon 150 cm M15x1 x M15x1 con peso ecologico, senza codolo per art. 285
Nylon flexible hose 150 cm M15x1 x M15x1 with weight for art. 285

CR



ZFLX001 Set 2 flex inox F3/8 cm. 35 con guarnizioni per artt. 043-182T-303
Set of 2 F3/8 stainless steel hoses cm. 35 with gaskets for artt. 043-182T-303

CR

ZFLX021 Set 3 flex inox per art. 183
Set of 3 stainless steel hoses for art. 183

CR

ZFLX086 Set 5 flex inox per miscelatore bordo vasca artt. 040L-041L
Set of 5 stainless steel hoses for artt. 040L-041L

CR

ZFLX095 Set flessibili inox F3/8" (3 pezzi) per art. 285
Set of 3 stainless steel hoses F3/8" for artt. 285

CR

ZFLX101 Set 2 flex inox SOFT PEX F3/8 cm. 45 per artt. 070-071-075-130-131-135-179-180-181-300-301-305- 071CR-EWS/075CR-EWS
Set of 2 F3/8 stainless steel hoses cm. 45 SOFT PEX for artt. 070-071-075-130-131-135-179-180-181-300-301-305- 071CR-EWS/075CR-EWS

CRPX

ZFLX111 Flex inox F1/2"-M1/2" 200 mm per art. 043
Stainless steel hose F1/2"-M1/2" 200 mm for art. 043

CR

ZFLX112 Set 2 flex inox SOFT PEX F3/8 cm. 60 per artt. art. 071CR120
Set of 2 F3/8 stainless steel hoses cm. 60 SOFT PEX for art. 071CR120

CRPX



ZFIS003	Set fissaggio con basetta per miscelatore artt. 070-071-075-130-131-135-300-301-305-071CR-EWS/075CR-EWS Fixing set base for mixer artt. 070-071-075-130-131-135-300-301-305- 071CR-EWS/075CR-EWS
ZFIS004190	Set fissaggio per miscelatore artt. 071CR120 Fixing set for mixer artt. 0071CR120
ZFIS007	Set fissaggio per miscelatore artt. 183 Fixing set for mixer artt. 183
ZFIS027	Set fissaggio per artt. 090 Fixing set for artt. 090
ZFIS028	Set fissaggio per miscelatore bordo vasca artt. 040L-041L Fixing set for mixer body for artt. 040L-041L
ZFIS051	Set fissaggio per bocca bordo vasca artt. 040L-041L Fixing set for spout of artt. 040L-041L
ZFIS054	Set fissaggio per miscelatore artt. 182T-303 Fixing set for mixer artt. 182T-303
ZFIS084	Set fissaggio per miscelatore artt. 179-180-181 Fixing set for mixer artt. 179-180-181
ZFIS107	Set fissaggio per miscelatore artt. 285 Fixing set for mixer artt. 285

Finiture - Finishes **EUR**

CR

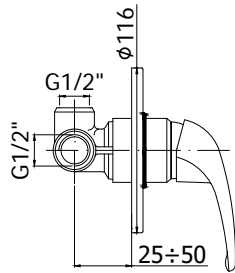


FINITURE
FINISHES

Le serie **PINGUINO** è disponibile nelle seguenti finiture:
PINGUINO range is available in the following finishes:

CR cromato
 chrome plated

pinguino



*Tabella compatibilità (v. pag.10)

*Compatibility table (see page 10)

Miscelatore incasso doccia (1 uscita) completo di:

- piastra in metallo Ø116mm
- attacchi 1/2"G

Concealed shower mixer (1 outlet) complete with:

- metal wall plate Ø116mm
- 1/2"G connections

PI 010..

senza deviatore
without diverter

Finiture - Finishes

EUR

CR



ZPRO 013..

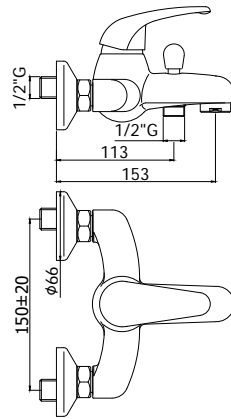
Prolunga per art. 010

- H43mm

Extension for art. 010

- H43mm

CR



Miscelatore vasca/doccia con deviatore completo di:

- aeratore M28x1
- set 2 eccentrici 1/2"x3/4"G e rosoni

Bath/shower mixer with diverter complete with:

- aerator M28x1
- set of 2 S-wall-unions 1/2"x3/4"G and wall-plates

PI 022..

senza set doccia
without shower set

Finiture - Finishes

EUR

CR

PI 023..

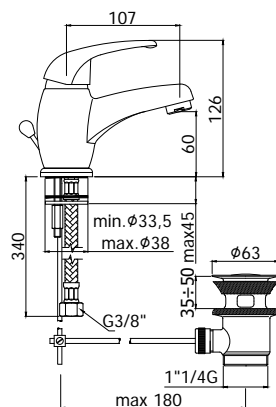
con supporto a muro snodato normale
• con doccia e flessibile
with standard swivelling wall bracket
• with hand-shower and flexible hose

CR

PI 026..

con supporto a muro fisso in ABS
• con doccia e flessibile
with ABS fixed wall bracket
• with hand-shower and flexible hose

CR



Miscelatore lavabo completo di:

- aeratore M24x1
- set 2 flessibili inox 3/8"G

Wash basin mixer complete with:

- aerator M24x1
- set of 2 stainless steel hoses 3/8"G

PI 071..

senza scarico
• con attacco catenella
without pop up waste
• with chain holder

Finiture - Finishes

EUR

CR

PI 070..

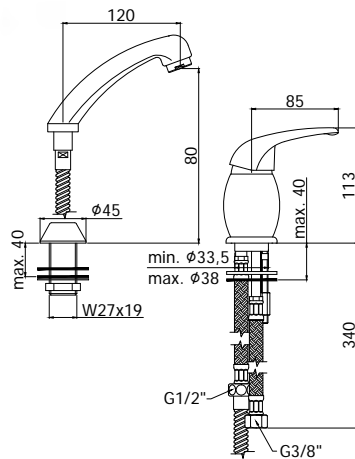
con scarico automatico 1"G
• senza attacco catenella
with 1"G pop up waste
• without chain holder

CR

PI 075..

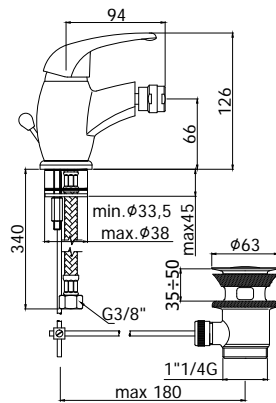
con scarico automatico 1"1/4G
• senza attacco catenella
with 1"1/4G pop up waste
• without chain holder

CR



Miscelatore parrucchiere completo di:
 • 1 flessibile nylon 1/2"G x M15x1 cm. 150 con piombo
 • set 3 flessibili inox 3/8"G
 Hairdresser mixer complete with:
 • 1/2"-M15x1 / L.1500 mm nylon hose with weight
 • set of 3 stainless steel hoses 3/8"G

PI 087.. Finiture - Finishes EUR
 con doccetta estraibile (monogetto) CR
 with (single spray) pull out hand-shower

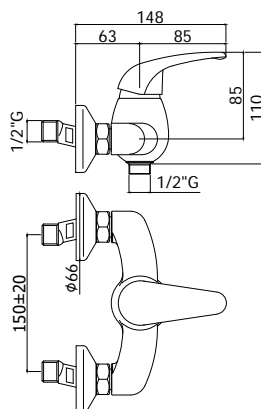


Miscelatore bidet completo di:
 • con snodo e aeratore M24x1
 • set 2 flessibili inox 3/8"G
 Bidet mixer complete with:
 • with swivel joint and aerator M24x1
 • set of 2 stainless steel hoses 3/8"G

PI 131.. Finiture - Finishes EUR
 senza scarico CR
 • con attacco catenella
 without pop up waste
 • with chain holder

PI 130.. CR
 con scarico automatico 1"G
 • senza attacco catenella
 with 1"G pop up waste
 • without chain holder

PI 135.. CR
 con scarico automatico 1"1/4G
 • senza attacco catenella
 with 1"1/4G pop up waste
 • without chain holder

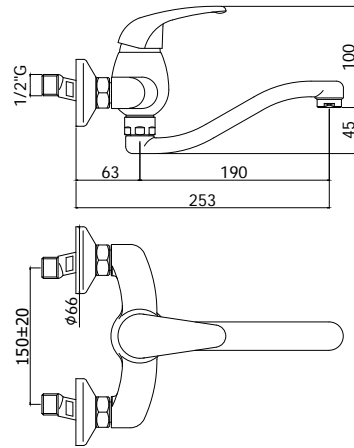


Miscelatore doccia completo di:
 • set 2 eccentrici 1/2"x3/4"G e rosoni
 Shower mixer complete with:
 • set of 2 S-wall-unions 1/2"x3/4"G and wall-plates

PI 168.. Finiture - Finishes EUR
 senza set doccia CR
 • con attacco inferiore 1/2"G
 without shower set
 • with 1/2"G lower connection

PI 168D.. CR
 con supporto a muro snodato normale
 • con doccia Trieste Bis e flessibile
 with standard swivelling wall bracket
 • with Trieste Bis hand-shower and flexible hose

pinguino



Miscelatore lavello a muro completo di:

- aeratore M24x1
- attacchi 1/2" G

Wall sink mixer complete with:

- aerator M24x1
- 1/2" G connections

PI 161..
 con canna tubo serpente orientabile - l.190mm
 with swivel tube snake spout - l.190mm

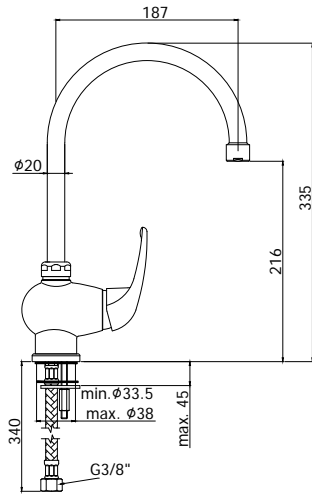
Finiture - Finishes **EUR**
 CR

PI 159..
 con canna tubo diritta orientabile - l.200mm
 with swivel tube straight spout - l.200mm

CR

PI 160..
 Differenze da articolo 161:
 • bocca tubo diritta - ZCANA025 - 165 mm
 Differences from 161 article:
 • swivel tube straight spout - ZCANA025 - 165 mm

CR



Miscelatore lavello monoforo completo di:

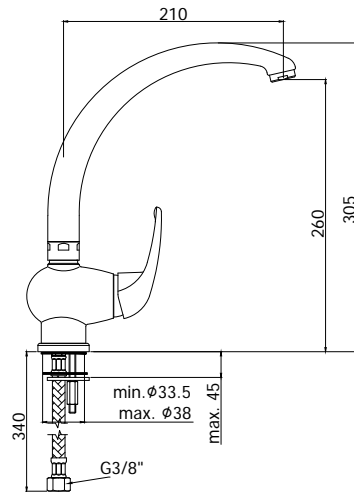
- aeratore M22x1F
- set 2 flessibili inox 3/8" G

One-hole sink mixer complete with:

- aerator M22x1F
- set of 2 stainless steel hoses 3/8" G

PI 180..
 con canna orientabile
 with swivelling spout

Finiture - Finishes **EUR**
 CR



Miscelatore lavello monoforo con canna orientabile completo di:

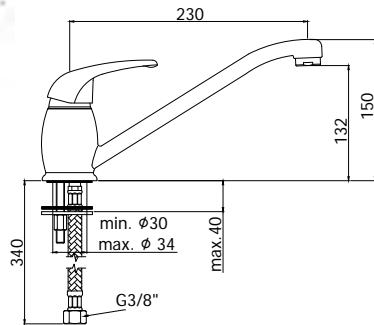
- aeratore M24x1
- set 2 flessibili inox 3/8" G

One-hole sink mixer with swivelling spout complete with:

- aerator M24x1
- set of 2 stainless steel hoses 3/8" G

PI 181..
 con canna tubo
 with tube spout

Finiture - Finishes **EUR**
 CR



Miscelatore lavello monoforo con canna orientabile completo di:

- aeratore M24x1
- set 2 flessibili inox 3/8"G

One-hole sink mixer with swivelling spout complete with:

- aerator M24x1
- set of 2 stainless steel hoses 3/8"G

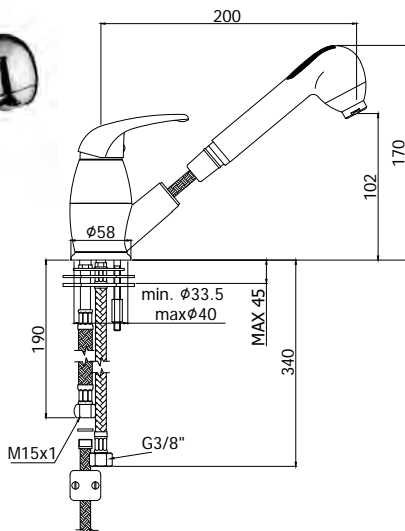
PI 182..

Finiture - Finishes

EUR

con canna tubo
with tube spout

CR



Miscelatore lavello monoforo con canna orientabile completo di:

- set 2 flessibili inox 3/8"G
- 1 flessibile inox M15x1
- 1 flessibile nylon 1/2"G x M15x1 cm. 150 con piombo

One-hole sink mixer with swivelling spout complete with:

- set of 2 stainless steel hoses 3/8"G
- 1 stainless steel hose M15x1
- 1/2"-M15x1 / L.1500 mm nylon hose with weight

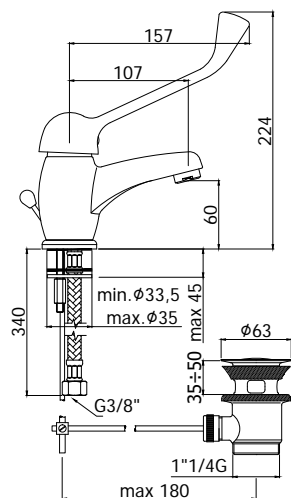
PI 183..

Finiture - Finishes

EUR

con doccia estraibile (2 getti) in ABS
with (two-spray) ABS pull out hand-shower

CR



Miscelatore lavabo completo di:

- aeratore M24x1
- set 2 flessibili inox 3/8"G

Wash basin mixer complete with:

- aerator M24x1
- set of 2 stainless steel hoses 3/8"G

PI 301..

Finiture - Finishes

EUR

senza scarico

- con leva clinica
- without pop up waste
- with clinical lever

CR

PI 300..

con scarico automatico 1"G

- con leva clinica
- with 1"G pop up waste
- with clinical lever

CR

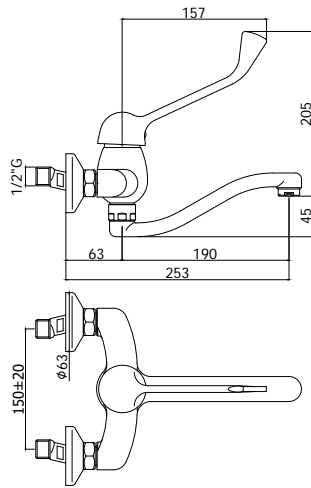
PI 305..

con scarico automatico 1"1/4G

- con leva clinica
- with 1"1/4G pop up waste
- with clinical lever

CR

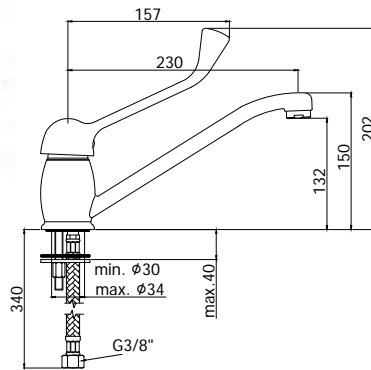
pinguino



Miscelatore lavello a muro completo di:
 • aeratore M24x1
 • attacchi 1/2"G
 Wall sink mixer complete with:
 • aerator M24x1
 • 1/2"G connections

PI 302.
 con canna tubo serpente orientabile - l.190mm
 • con leva clinica
 with swivel tube snake spout - l.190mm
 • with clinical lever

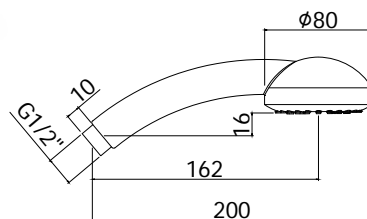
Finiture - Finishes **EUR**
 CR



Miscelatore lavello monoforo con canna orientabile completo di:
 • aeratore M24x1
 • set 2 flessibili inox 3/8"G
 One-hole sink mixer with swivelling spout complete with:
 • aerator M24x1
 • set of 2 stainless steel hoses 3/8"G

PI 303.
 con canna tubo
 • con leva clinica
 with tube spout
 • with clinical lever

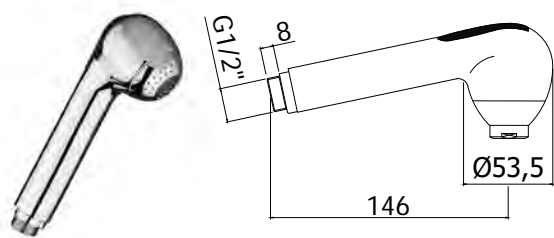
Finiture - Finishes **EUR**
 CR



Doccia Trieste Bis completa di:
 • attacco 1/2"G
 Trieste Bis hand-shower complete with:
 • 1/2"G connection

ZDOC 081. TRIESTE BIS
 (monogetto) in ABS
 • per artt. 023-026-168D-169
 (single spray) ABS
 • for artt. 023-026-168D-169

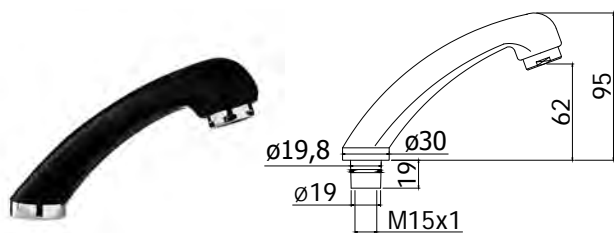
Finiture - Finishes **EUR**
 CR



Doccia Pinguino (2 getti) in ABS completa di:

- attacco 1/2"G
- Pinguino (two spray-functions) ABS hand-shower complete with:
- 1/2"G connection

ZDOC 021.. PINGUINO **Finiture - Finishes** **EUR**
 per art. 183 **CR**
 for art. 183



Doccia estraibile (monogetto) completa di:

- attacco M15 x 1
- (single-spray) pull out hand-shower complete with:
- M15x1 connection

ZDOC 014.. **Finiture - Finishes** **EUR**
 per miscelatore parrucchiere art. 087 **CR**
 • senza base
 for hairdresser mixer art. 087
 • without base



Supporto esterno Normale con leva in ABS
 Standard swivelling bracket with ABS hook

ZSUP 001.. **Finiture - Finishes** **EUR**
 per set doccia artt. 023-168D **CR**
 for shower set artt. 023-168D



Supporto esterno fisso in ABS
 ABS fixed bracket

ZSUP 010.. **Finiture - Finishes** **EUR**
 per set doccia art. 026 **CR**
 for shower set art. 026



ZA 91103R Cartuccia Ø 35 mm con distributore con regolazione per artt. 022-023-026-070-071-075-130-131-135-180-181-300-301-305
 Cartridge Ø 35 mm with distributor with regulation for artt. 022-023-026-070-071-075-130-131-135-180-181-300-301-305

Finiture - Finishes **EUR**



ZA 91104R Cartuccia completa Ø 35 mm senza distributore con regolazione per artt. 010-087-159-160-161-168-168D-182-183-302-303
 Complete cartridge Ø 35 mm without distributor with regulation for artt. 010-087-159-160-161-168-168D-182-183-302-303

Finiture - Finishes **EUR**



ZAER001 Aeratore Ø 22x1F per artt. 180
 Aerator Ø 22x1F for artt. 180

ZAER002 Aeratore Ø 24x1M per artt. 070-071-075-087-130-131-135-159-160-161-181-182-300-301-305
 Aerator Ø 24x1M for artt. 070-071-075-087-130-131-135-159-160-161-181-182-300-301-305

ZAER003 Aeratore Ø 28x1M per artt. 022-023-026
 Aerator Ø 28x1M for artt. 022-023-026

Finiture - Finishes **EUR**

CR

CR

CR



ZAER006 Snodo con aeratore Ø 24x1M per artt. 130-131-135
 Joint with aerator Ø 24x1M for artt. 130-131-135

Finiture - Finishes **EUR**

CR



ZCAL003 Calotta 3/4" per miscelatori a parete
 3/4" nut for wall mixers

Finiture - Finishes **EUR**

CR



ZSED001 Sede per miscelatori a parete
 Wall mounted single lever mixer seat

Finiture - Finishes **EUR**

CR



ZECC001 Eccentrico con rosone 1/2"x 3/4" per miscelatori a parete
 Adjustable centre 1/2"x 3/4" for wall mounted mixers

Finiture - Finishes **EUR**

CR

Finiture - Finishes **EUR**



- ZGHI003** Ghiera fermacartuccia per artt. PINGUINO
Ring-nut for cartridge fastening for artt. PINGUINO
- ZGHI010** Ghiera fermacartuccia per art. 010
Ring-nut for cartridge fastening for art. 010



- ZCAP010** Cappuccio sottoleva in ABS per artt. PINGUINO
ABS underlever cover for artt. PINGUINO
- ZCAP034** Cappuccio sottoleva in metallo per art. 010
Metal underlever cover for art. 010

Finiture - Finishes **EUR**

CR

CR



- ZAST009** Asta piegata Ø 4 mm + pomolo + snodino + OR per artt. 070-075-130-135-300-305
Bent rod Ø 4 mm + knob + articulation + OR for artt. 070-075-130-135-300-305
- ZAST023** Snodo in ABS per asta scarico
ABS articulation for rod connection

Finiture - Finishes **EUR**

CR



- ZACC091** Tappo Ø40 mm per piletta scarico 1" - 1"1/4
Plug Ø40 mm for 1" - 1" 1/4 pop up waste
- ZACC266** Piletta + tappo per scarico 1" - 1"1/4
Drain + plug for 1" - 1" 1/4 pop up waste

Finiture - Finishes **EUR**

CR

CR



- ZLEV016** Leva PINGUINO
PINGUINO lever
- ZACC092** Grano M5x6 per fissaggio leva
M5x6 Lever screw
- ZPLA011** Bottone R/B Ø 9 mm per leva
Lever Red/Blue button Ø 9 mm

Finiture - Finishes **EUR**

CR



- ZLEV040** Leva clinica PINGUINO per artt. 300-301-305
PINGUINO long lever for artt. 300-301-305
- ZACC092** Grano M5x6 per fissaggio leva
M5x6 Lever screw
- ZPLA011** Bottone R/B Ø 9 mm per leva
Lever Red/Blue button Ø 9 mm

Finiture - Finishes **EUR**

CR



- ZPIA007** Piastra 1 foro con guarnizione per art. 010 / Ø116 mm
One-hole wall plate with gasket for art. 010 / Ø116 mm

Finiture - Finishes **EUR**

CR























- ZDEV005** Deviatore completo per miscelatore vasca per artt. 022-023-026
Diverter for bath mixer for artt. 022-023-026
- ZDEV043** Solo pomolo per deviatore per artt. 022-023-026
Diverter knob for artt. 022-023-026

Finiture - Finishes **EUR**

CR

CR

			<u>Finiture - Finishes</u>	<u>EUR</u>
	ZRAC002	Raccordo canna per artt. 161-181 Spout connection for artt. 161-181	CR	
	ZRAC005	Raccordo canna per art. 180 Spout connection for art. 180	CR	
<hr/>				
	ZRAC004	Raccordo canna per artt. 168-168D-169 Spout connection for artt. 168-168D-169	CR	
<hr/>				
	ZACC141	Base + fissaggio per art. 087 Ring + fixing set for art. 087	CR	
<hr/>				
	ZBAS009	Basetta ottone senza OR per artt. 182-303 Brass base without OR for artt. 182-303	CR	
	ZBAS010	Basetta ottone con OR per art. 183 Brass base with OR for art. 183	CR	
<hr/>				
	ZSET001	Set gaco/antifrizione per art. 182 Kit of joints for art. 182		
<hr/>				
	ZSET016	Set OR / anello tagliato per artt. 161-181 Kit of OR / cut ring for artt. 161-181		
	ZSET004	Set OR / anello tagliato per art. 169 Kit of OR / cut ring for art. 169		
	ZSET006	Set OR / anello tagliato per art. 180 Kit of OR / cut ring for art. 180		
<hr/>				
	ZCANA005	Canna tubo alta, interasse 210 mm, con aeratore, per art. 181 Complete tube spout with aerator for art. 181, distance between centres 210 mm	CR	
<hr/>				
	ZCANA020	Canna tubo ombrello, Ø 20 mm interasse 187 mm, con aeratore, per art. 180 Complete tube spout Ø 20 mm with aerator for art. 180, distance between centres 187 mm	CR	

		<u>Finiture - Finishes</u>	<u>EUR</u>
	ZCANA022 Canna tubo serpente interasse 190 mm con aeratore per artt. 161-302 Tube spout with aerator for artt. 161-302, distance between centres 190 mm	CR	
	ZCANA023 Canna tubo dritta interasse 200 mm, con aeratore, per art. 159 Straight tube spout with aerator for art. 159 mm, distance between centres 200 mm	CR	
	ZCANA025 Canna tubo dritta, interasse 165 mm, con aeratore, per art. 160 Complete tube spout with aerator for art. 160, distance between centres 165 mm	CR	
	ZFLO001 Flessibile 150 cm doppia aggraffatura e calotta conica Flexible hose 150 cm double interlock and conical nut	CR	
	ZFLO011 Flessibile nylon grigio 150 cm 1/2" x M15x1 con peso ecologico per art. 183 Nylon flexible hose 150 cm 1/2"x M15x1 with weight, for art. 183	CR	
	ZFLX001 Set 2 flex inox M10x1 F3/8 x cm. 35 con guarnizioni per artt. 070-071-075-130-131-135-180-181-182-300-301-303-305 Set of 2 stainless steel hoses M10x1 F3/8 x cm. 35 with gaskets for artt. 070-071-075-130-131-135-180-181-182-300-301-303-305	CR	
	ZFLX008 Set 3 flex inox per art. 087 Set of 3 stainless steel hoses for art. 087	CR	
	ZFLX021 Set 3 flex inox per art. 183 Set of 3 stainless steel hoses for art. 183	CR	
	ZFIS002 Set fissaggio per artt. 180-181 con basetta Fixing set for artt. 180-181 with base	CR	
	ZFIS007 Set fissaggio per art. 183 Fixing set for art. 183		
	ZFIS009 Set fissaggio per artt. 070-071-075-130-131-135-087-300-301-305 con basetta Fixing set for artt. 070-071-075-130-131-135-087-300-301-305 with base	CR	
	ZFIS054 Set fissaggio per art. 182 Fixing set for art. 182		

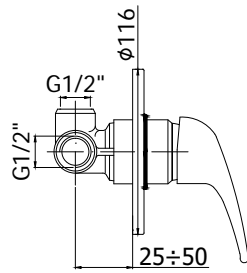


FINITURE
FINISHES

La serie **APOLLO** è disponibile nelle seguenti finiture:
APOLLO range is available in the following finishes:

CR cromato
 chrome plated

apollo



*Tabella compatibilità (v. pag.10)

*Compatibility table (see page 10)

Miscelatore incasso doccia (1 uscita) completo di:

- piastra in metallo Ø116mm
- attacchi 1/2" G

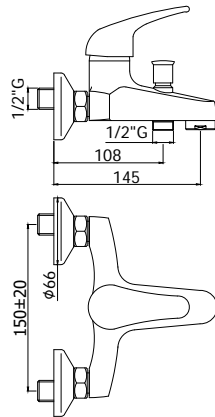
Concealed shower mixer (1 outlet) complete with:

- metal wall plate Ø116mm
- 1/2" G connections

APM 010..	Finiture - Finishes	EUR
senza deviatore	CR	
without diverter		



ZPRO 013..	Finiture - Finishes	EUR
Prolunga per art. 010	CR	
• H43mm		
Extension for art. 010		
• H43mm		



Miscelatore vasca/doccia con deviatore completo di:

- aeratore M28x1
- set 2 eccentrici 1/2"x3/4" G e rosoni

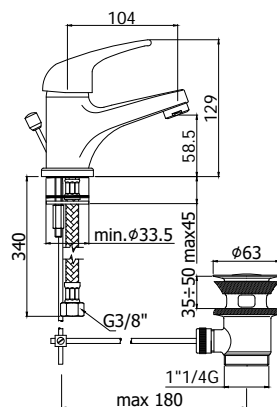
Bath/shower mixer with diverter complete with:

- aerator M28x1
- set of 2 S-wall-unions 1/2"x3/4" G and wall-plates

APM 022..	Finiture - Finishes	EUR
senza set doccia	CR	
without shower set		

APM 023..	Finiture - Finishes	EUR
con supporto a muro snodato normale	CR	
• con doccia e flessibile		
with standard swivelling wall bracket		
• with hand-shower and flexible hose		

APM 026..	Finiture - Finishes	EUR
con supporto a muro fisso in ABS	CR	
• con doccia e flessibile		
with ABS fixed wall bracket		
• with hand-shower and flexible hose		



Miscelatore lavabo completo di:

- aeratore M24x1
- set 2 flessibili inox 3/8" G

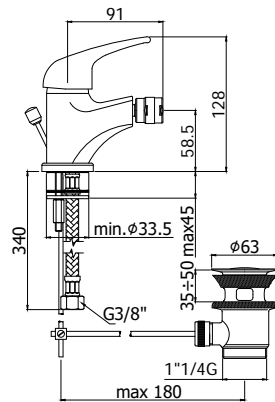
Wash basin mixer complete with:

- aerator M24x1
- set of 2 stainless steel hoses 3/8" G

APM 071..	Finiture - Finishes	EUR
senza scarico	CR	
• con attacco catenella		
without pop up waste		
• with chain holder		

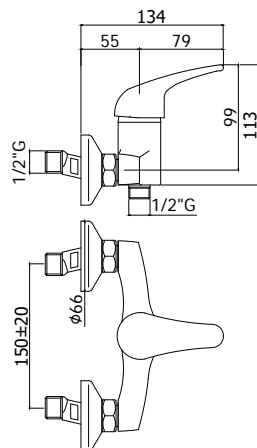
APM 070..	Finiture - Finishes	EUR
con scarico automatico 1" G	CR	
• senza attacco catenella		
with 1" G pop up waste		
• without chain holder		

APM 075..	Finiture - Finishes	EUR
con scarico automatico 1"1/4 G	CR	
• senza attacco catenella		
with 1"1/4 G pop up waste		
• without chain holder		



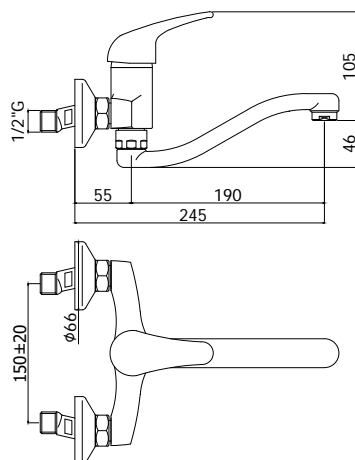
- Miscelatore bidet completo di:
- con snodo e aeratore M24x1
 - set 2 flessibili inox 3/8" G
- Bidet mixer complete with:
- with swivel joint and aerator M24x1
 - set of 2 stainless steel hoses 3/8" G

APM 131..	Finiture - Finishes	EUR
senza scarico • con attacco catenella without pop up waste • with chain holder	CR	
APM 130..		
con scarico automatico 1" G • senza attacco catenella with 1" G pop up waste • without chain holder	CR	
APM 135..		
con scarico automatico 1"1/4 G • senza attacco catenella with 1"1/4 G pop up waste • without chain holder	CR	



- Miscelatore doccia completo di:
- set 2 eccentrici 1/2"x3/4" G e rosoni
- Shower mixer complete with:
- set of 2 S-wall-unions 1/2"x3/4" G and wall-plates

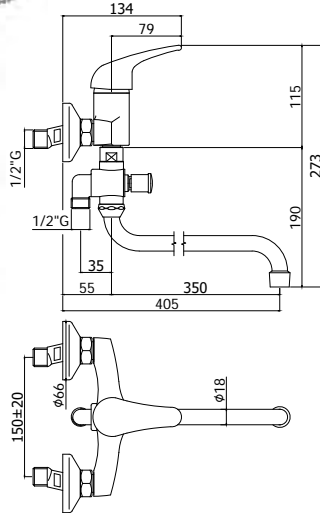
APM 168..	Finiture - Finishes	EUR
senza set doccia • con attacco inferiore 1/2" G without shower set • with 1/2" G lower connection	CR	
APM 168D..		
con supporto a muro snodato normale • con doccia Trieste Bis e flessibile with standard swivelling wall bracket • with Trieste Bis hand-shower and flexible hose	CR	



- Miscelatore lavello a muro completo di:
- aeratore M24x1
 - attacchi 1/2" G
- Wall sink mixer complete with:
- aerator M24x1
 - 1/2" G connections

APM 161..	Finiture - Finishes	EUR
con canna tubo serpente orientabile - l.190mm with swivel tube snake spout - l.190mm	CR	

apollo



Miscelatore lavello a muro completo di:

- aeratore M22x1
- deviatore
- supporto a muro snodato normale
- doccia Trieste Bis e flessibile

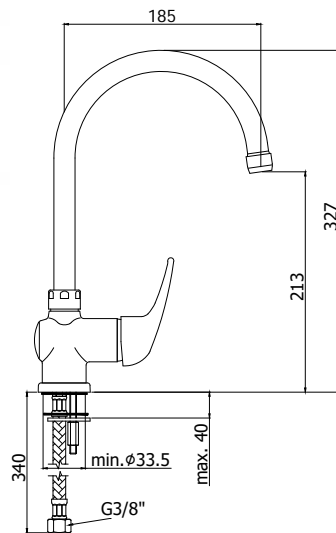
Wall sink mixer complete with:

- aerator M22x1
- diverter
- standard swivelling wall bracket
- Trieste Bis hand-shower and flexible hose

APM 169..

con bocca tubo "S" orientabile - l.350mm
with swivel "S" tube spout - l.350mm

Finiture - Finishes **EUR**
CR



Miscelatore lavello monoforo completo di:

- aeratore M22x1F
- set 2 flessibili inox 3/8"G

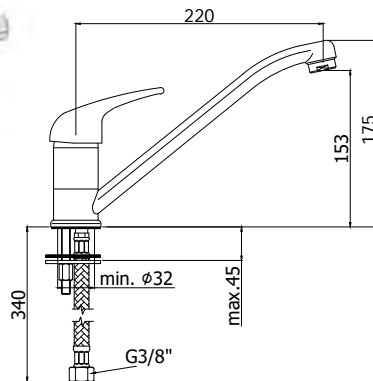
One-hole sink mixer complete with:

- aerator M22x1F
- set of 2 stainless steel hoses 3/8"G

APM 180..

con canna orientabile
with swivelling spout

Finiture - Finishes **EUR**
CR



Miscelatore lavello monoforo con canna orientabile completo di:

- aeratore M24x1
- set 2 flessibili inox 3/8"G

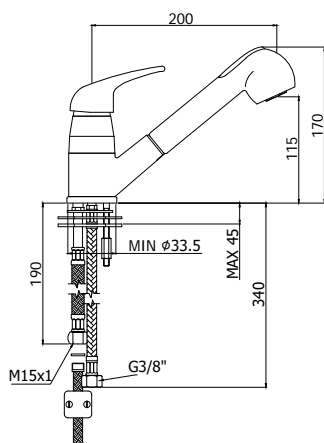
One-hole sink mixer with swivelling spout complete with:

- aerator M24x1
- set of 2 stainless steel hoses 3/8"G

APM 182..

con canna tubo
with tube spout

Finiture - Finishes **EUR**
CR

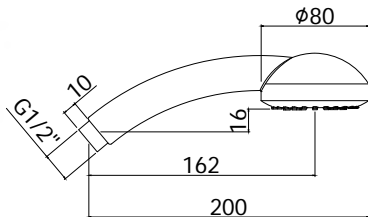


Miscelatore livello monoforo con canna orientabile completo di:

- set 2 flessibili inox 3/8" G
 - 1 flessibile inox M15x1
 - 1 flessibile nylon 1/2" G x M15x1 cm. 150 con piombo
- One-hole sink mixer with swivelling spout complete with:
- set of 2 stainless steel hoses 3/8" G
 - 1 stainless steel hose M15x1
 - 1/2"-M15x1 / L.1500 mm nylon hose with weight

APM 183..
con doccia estraibile (2 getti) in ABS
with (two-spray) ABS pull out hand-
shower

Finiture - Finishes **EUR**
CR

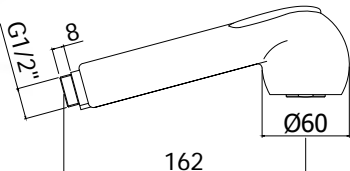


Doccia Trieste Bis completa di:

- attacco 1/2" G
- Trieste Bis hand-shower complete with:
- 1/2" G connection

ZDOC 081.. TRIESTE BIS
(monogetto) in ABS
• per artt. 023-026-168D-169
(single spray) ABS
• for artt. 023-026-168D-169

Finiture - Finishes **EUR**
CR

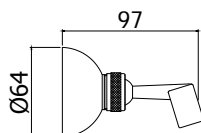


Doccia (2 getti) in ABS completa di:

- attacco 1/2" G
- (two spray-functions) ABS hand-shower complete with:
- 1/2" G connection

ZDOC 002..
per art. 183
for art. 183

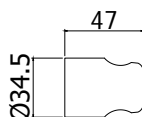
Finiture - Finishes **EUR**
CR



Supporto esterno Normale con leva in ABS
Standard swivelling bracket with ABS hook

ZSUP 001..
per set doccia artt. 023-168D-169
for shower set artt. 023-168D-169

Finiture - Finishes **EUR**
CR



Supporto esterno fisso in ABS
ABS fixed bracket

ZSUP 010..
per set doccia art. 026
for shower set art. 026

Finiture - Finishes **EUR**
CR



ZA 91103R Cartuccia Ø 35 mm con distributore con regolazione per artt. 022-023-026-070-071-075-130-131-135-161-168-168D-169-180
 Cartridge Ø 35 mm with distributor with regulation for artt. 022-023-026-070-071-075-130-131-135-161-168-168D-169-180

Finiture - Finishes **EUR**



ZA 91104R Cartuccia completa Ø 35 mm senza distributore con regolazione per artt. 010-182-183
 Complete cartridge Ø 35 mm without distributor with regulation for artt. 010-182-183

Finiture - Finishes **EUR**



ZAER001 Aeratore Ø 22x1F per artt. 169-180
 Aerator Ø 22x1F for artt. 169-180
ZAER002 Aeratore Ø 24x1M per artt. 070-071-075-130-131-135-161-182
 Aerator Ø 24x1M for artt. 070-071-075-130-131-135-161-182
ZAER003 Aeratore Ø 28x1M per artt. 022-023-026
 Aerator Ø 28x1M for artt. 022-023-026

Finiture - Finishes **EUR**

CR

CR

CR



ZAER006 Snodo con aeratore Ø 24x1M per artt. 130-131-135
 Joint with aerator Ø 24x1M for artt. 130-131-135

Finiture - Finishes **EUR**

CR



ZCAL003 Calotta 3/4" per miscelatori a parete
 3/4" nut for wall mixers

Finiture - Finishes **EUR**

CR



ZSED001 Sede per miscelatori a parete
 Wall mounted single lever mixer seat

Finiture - Finishes **EUR**

CR



ZECC001 Eccentrico con rosone 1/2"x3/4" per miscelatori a parete
 Adjustable centre 1/2"x3/4" for wall mounted mixers

Finiture - Finishes **EUR**









CR



ZGHI003 Ghiera fermacartuccia per artt. APOLLO
 Ring-nut for cartridge fastening for artt. APOLLO
ZGHI010 Ghiera fermacartuccia per art. 010
 Ring-nut for cartridge fastening for art. 010

Finiture - Finishes **EUR**

		<u>Finiture - Finishes</u>	<u>EUR</u>
	ZCAP010	Cappuccio sottoleva in ABS per artt. APOLLO ABS underlever cover for artt. APOLLO	CR
	ZCAP034	Cappuccio sottoleva in metallo per art. 010 Metal underlever cover for art. 010	CR
<hr/>			
	ZLEV002	Leva Apollo metallo Apollo metal lever	CR
	ZACC092	Grano M5x6 per fissaggio leva M5x6 Lever screw	
	ZPLA011	Bottone R/B Ø 9 mm per leva Apollo metallo Metal Apollo lever Red/Blue button Ø 9 mm	
<hr/>			
	ZAST009	Asta piegata Ø 4 mm + pomolo + snodino + OR per artt. 070-075-130-135 Bent rod Ø 4 mm + knob + articulation + OR for artt. 070-075-130-135	CR
	ZAST023	Snodo in ABS per asta scarico ABS articulation for rod connection	
<hr/>			
	ZACC091	Tappo Ø40 mm per piletta scarico 1" - 1"1/4 Plug Ø40 mm for 1" - 1" 1/4 pop up waste	CR
	ZACC266	Piletta + tappo per scarico 1" - 1"1/4 Drain + plug for 1" - 1" 1/4 pop up waste	CR
<hr/>			
	ZBAS011	Basetta ottone con OR per art. 182 Brass base with OR for art. 182	CR
	ZBAS012	Basetta ottone con OR per art. 183 Brass base with OR for art. 183	CR
<hr/>			
	ZPIA007	Piastra 1 foro con guarnizione per art. 010 / Ø116 mm One-hole wall plate with gasket for art. 010 / Ø116 mm	CR
<hr/>			
	ZDEV002	Deviatore completo per miscelatore vasca artt. 022-023-026 Diverter for bath/shower mixer artt. 022-023-026	CR
<hr/>			
	ZDEV026	Blocco con deviatore per miscelatore lavello duplex art. 169 Complete diverter for wash basin mixer with shower kit art. 169	CR

			<u>Finiture - Finishes</u>	<u>EUR</u>
	ZRAC002	Raccordo canna per art. 161 Spout connection for art. 161	CR	
	ZRAC005	Raccordo canna per art. 180 Spout connection for art. 180	CR	
<hr/>				
	ZRAC004	Raccordo canna per artt. 168-168D-169 Spout connection for artt. 168-168D-169	CR	
<hr/>				
	ZCANA020	Canna tubo ombrello, Ø 20 mm interasse 185 mm, con aeratore, per art. 180 Complete tube spout Ø 20 mm with aerator for art. 180, distance between centres 185 mm	CR	
<hr/>				
	ZCANA022	Canna tubo serpente interasse 190 mm con aeratore per art. 161 Tube spout with aerator for art. 161, distance between centres 190 mm	CR	
<hr/>				
	ZCANA040	Canna tubo S Ø18 mm, interasse 350 mm, con aeratore, per art. 169 Complete S tube spout Ø18 mm with aerator, distance between centres 350 mm, for art. 169	CR	
<hr/>				
	ZSET001	Set gaco/antifrizione per art. 182 Kit of joints for art. 182		
<hr/>				
	ZSET004	Set OR / anello tagliato per art. 169 Kit of OR / cut ring for art. 169		
	ZSET006	Set OR / anello tagliato per art. 180 Kit of OR / cut ring for art. 180		
	ZSET016	Set OR / anello tagliato per art. 161 Kit of OR / cut ring for art. 161		
<hr/>				
	ZFLO001	Flessibile 150 cm doppia aggraffatura e calotta conica Flexible hose 150 cm double interlock and conical nut	CR	



ZFLO011 Flessibile nylon grigio 150 cm 1/2" x M15x1 con peso ecologico per art. 183
Nylon flexible hose 150 cm 1/2"x M15x1 with weight, for art. 183

Finiture - Finishes **EUR**
CR



ZFLX001 Set 2 flex inox M10x1 F3/8 x cm. 35 con guarnizioni per artt. 070-071-075-130-131-135-180-181-182

Set of 2 stainless steel hoses M10x1 F3/8 x cm. 35 with gaskets for artt. 070-071-075-130-131-135-180-181-182.

Finiture - Finishes **EUR**
CR

ZFLX021 Set 3 flex inox per art. 183

Set of 3 stainless steel hoses for art. 183

CR



ZFIS001 Set fissaggio per artt. 070-071-075-130-131-135-180 con basetta
Fixing set for artt. 070-071-075-130-131-135-180 with base

Finiture - Finishes **EUR**
CR

ZFIS007 Set fissaggio per art. 183
Fixing set for art. 183

ZFIS054 Set fissaggio per art. 182
Fixing set for art. 182



FINITURE
FINISHES

Le serie **FLAVIA / GIORGIA** sono disponibili nelle seguenti finiture:
FLAVIA / GIORGIA ranges are available in the following finishes:

- CR cromato
chrome plated
- CO finitura cromo + gold finish
chrome + gold finish
- BR finitura bronzato
bronze finish
- RM finitura ramato
copper finish

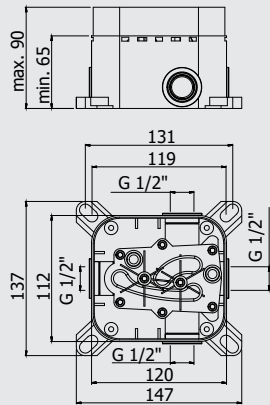


Solo per serie GIORGIA:
GIORGIA range only:

- CRC finitura cromo con placchetta e perno per leva BIANCO RAL
chrome with plate and handle for lever WHITE RAL finish



flavia-giorgia



Video istruzioni Pbox
Pbox video instructions



*Da abbinare solo con
FA-GI BOX010 - FA-GI BOX015

*To be completed only with
FA-GI BOX010 - FA-GI BOX015

Set incasso universale per miscelatori doccia completo di:

- corpo miscelatore
- box

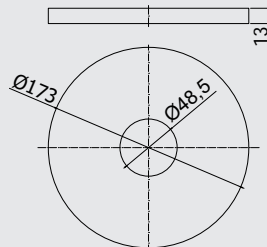
Universal concealed Box for mixers complete with:

- concealed body
- box

PBOX 001

Finiture - Finishes EUR

senza set esterno
without external set



Set esterno miscelatore incasso doccia (1 uscita) completo di:

- corpo miscelatore
- piastra in ABS Ø173mm e leva

External set for concealed shower mixer (1 outlet) complete with:

- mixer body
- ABS wall plate Ø173 mm and lever

FA BOX010.. / GI BOX010..

Finiture - Finishes EUR

senza deviatore
without diverter



*Da abbinare solo con
PBOX 001

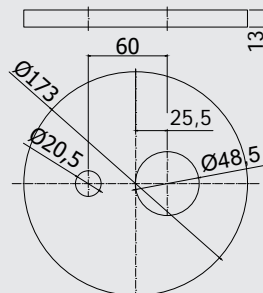
*To be completed only with
PBOX 001

ZPRO BOX010..

Prolunga per art. BOX010

- H30mm
- Extension for art. BOX010
- H30mm

CR



Set esterno miscelatore incasso doccia (2 uscite) completo di:

- corpo miscelatore
- piastra in ABS Ø173mm e leva

External set for concealed shower mixer (2 outlets) complete with:

- mixer body
- ABS wall plate Ø173 mm and lever

FA BOX015.. / GI BOX015..

Finiture - Finishes EUR

con deviatore a pulsante
with push diverter



*Da abbinare solo con
PBOX 001

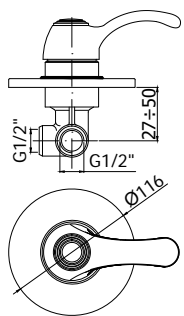
*To be completed only with
PBOX 001

ZPRO BOX015..

Prolunga con deviatore per art. BOX015

- H30mm
- Extension with diverter for art. BOX015
- H30mm

CR



*Tabella compatibilità (v. pag.10)

*Compatibility table (see page 10)

- Miscelatore incasso doccia (1 uscita) completo di:
- piastra in metallo Ø116mm
 - attacchi 1/2" G
- Concealed shower mixer (1 outlet) complete with:
- metal wall plate Ø116mm
 - 1/2" G connections

FA 010.. FLAVIA **Finiture - Finishes** **EUR**

senza deviatore
without diverter

CR
CO
BR
RM

FA 011.. FLAVIA

Miscelatore incasso doccia con:

- piastra lusso Ø110 mm
- attacchi 1/2" G

Concealed shower mixer with:

- luxury wall plate Ø110mm
- 1/2" G connections

CR
CO
BR
RM



ZPRO 002..

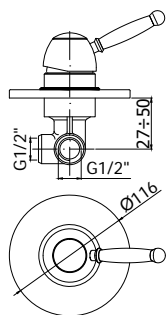
Prolunga per art. 010-011

- H41mm

Extension for art. 010-011

- H41mm

CR
BR
RM



*Tabella compatibilità (v. pag.10)

*Compatibility table (see page 10)

- Miscelatore incasso doccia (1 uscita) completo di:
- piastra in metallo Ø116mm
 - attacchi 1/2" G
- Concealed shower mixer (1 outlet) complete with:
- metal wall plate Ø116mm
 - 1/2" G connections

GI 010.. GIORGIA **Finiture - Finishes** **EUR**

senza deviatore
without diverter

CR
CO
CRC
BR
RM

GI 011.. GIORGIA

Miscelatore incasso doccia con:

- piastra lusso Ø110 mm
- attacchi 1/2" G

Concealed shower mixer with:

- luxury wall plate Ø110mm
- 1/2" G connections

CR
CO
CRC
BR
RM



ZPRO 002..

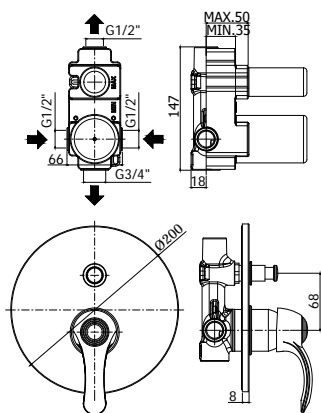
Prolunga per art. 010-011

- H41mm

Extension for art. 010-011

- H41mm

CR
BR
RM



*Tabella compatibilità (v. pag.10)

*Compatibility table (see page 10)

- Miscelatore incasso doccia (2 uscite) completo di:
- piastra in metallo Ø200mm
 - attacchi calda/fredda e superiore 1/2" G - attacco inferiore 3/4" G
- Concealed shower mixer (2 outlets) complete with:
- metal wall plate Ø200mm
 - 1/2" G hot/cold and upper connections - 3/4" G lower connection

FA 015.. FLAVIA **Finiture - Finishes** **EUR**

con deviatore a pulsante
with push diverter

CR
CO
BR
RM



ZPRO 014..

Prolunga per art. 015

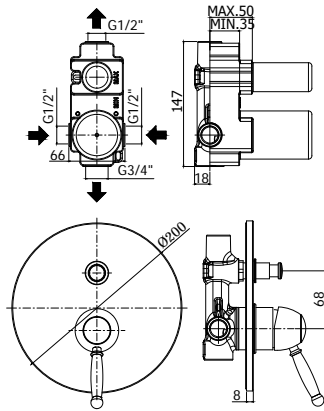
- H30mm

Extension for art. 015

- H30mm

CR
BR
RM

flavia-giorgia



*Tabella compatibilità (v. pag.10)

*Compatibility table (see page 10)

Miscelatore incasso doccia (2 uscite) completo di:

- piastra in metallo Ø200mm
- attacchi calda/fredda e superiore 1/2" G - attacco inferiore 3/4" G

Concealed shower mixer (2 outlets) complete with:

- metal wall plate Ø200mm
- 1/2" G hot/cold and upper connections - 3/4" G lower connection

GI 015.. GIORGIA

con deviatore a pulsante
with push diverter

Finiture - Finishes

EUR

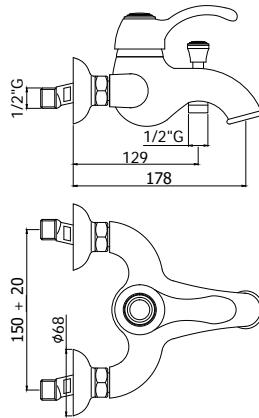
CR
CO
CRC
BR
RM

ZPRO 014..

Prolunga per art. 015

- H30mm
- Extension for art. 015
- H30mm

CR
BR
RM



Miscelatore vasca/doccia con deviatore completo di:

- aeratore M28x1
- set 2 eccentrici 1/2"x3/4" G e rosoni

Bath/shower mixer with diverter complete with:

- aerator M28x1
- set of 2 S-wall-unions 1/2"x3/4" G and wall-plates

FA 022.. / GI 022.. FLAVIA

senza set doccia
without shower set

Finiture - Finishes

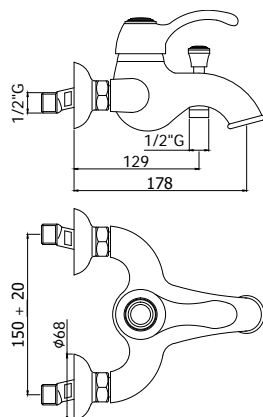
EUR



CR
CO
BR
RM



CR
CO
CRC
BR
RM



Miscelatore vasca/doccia con deviatore completo di:

- aeratore M28x1
- set 2 eccentrici 1/2"x3/4" G e rosoni

Bath/shower mixer with diverter complete with:

- aerator M28x1
- set of 2 S-wall-unions 1/2"x3/4" G and wall-plates

FA 024.. FLAVIA

con supporto a muro snodato Lux

with LUX swivelling bracket

with hand-shower and flexible hose

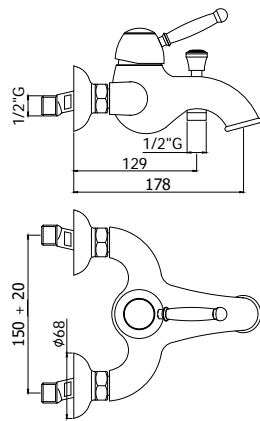
Finiture - Finishes

EUR

CR
CO
BR
RM

* FA024CR con doccia Royal / FA024CO-BR-RM con doccia Belinda

* FA024CR with Royal hand-shower / FA024CO-BR-RM with Belinda hand-shower



Miscelatore vasca/doccia con deviatore completo di:

- aeratore M28x1
- set 2 eccentrici 1/2"x3/4"G e rosoni

Bath/shower mixer with diverter complete with:

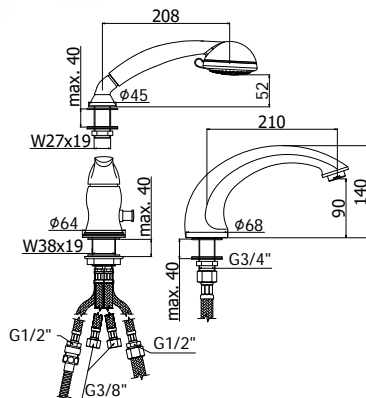
- aerator M28x1
- set of 2 S-wall-unions 1/2"x3/4"G and wall-plates

GI 024.. GIORGIA

Finiture - Finishes **EUR**

con supporto a muro snodato Lux
 • con doccia Belinda e flessibile
 with LUX swivelling bracket
 • with Belinda hand-shower flexible hose

CR
CO
CRC
BR
RM



Miscelatore bordo vasca con deviatore completo di:

- set 5 flex inox per miscelatore
- doccia Royal e flessibile con piombo

Deck mounted mixer with diverter complete with:

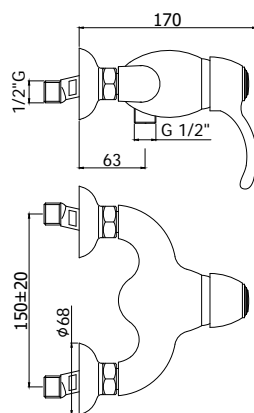
- set of 5 stainless steel hoses for mixer
- Royal hand-shower and flexible hose with weight

FA 045.. FLAVIA

Finiture - Finishes **EUR**

con bocca e aeratore M28x1 (3 fori)
 with spout and aerator M28x1 (3 holes)

CR
CO
BR
RM



Miscelatore doccia completo di:

- set 2 eccentrici 1/2"x3/4"G e rosoni

Shower mixer complete with:

- set of 2 S-wall-unions 1/2"x3/4"G and wall-plates

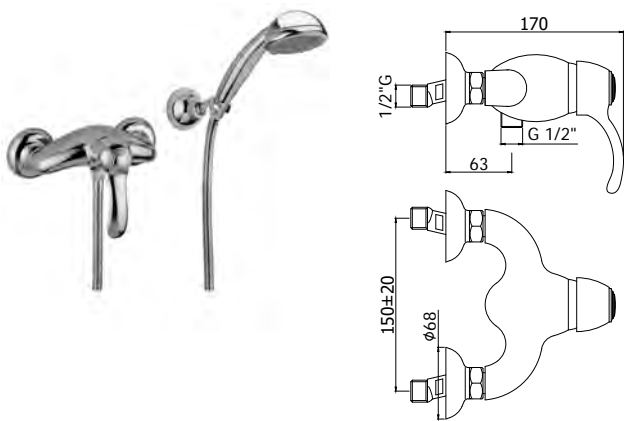
FA 168.. FLAVIA

Finiture - Finishes **EUR**

senza set doccia
 • con attacco inferiore 1/2"G
 without shower set
 • with 1/2"G lower connection

CR
CO
BR
RM

flavia-giorgia



* FA024CR con doccia Royal / FA024CO-BR-RM con doccia Belinda
 * FA024CR with Royal hand-shower / FA024CO-BR-RM with Belinda hand-shower

Miscelatore doccia completo di:
 • set 2 eccentrici 1/2"x3/4"G e rosoni
 Shower mixer complete with:
 • set of 2 S-wall-unions 1/2"x3/4"G and wall-plates

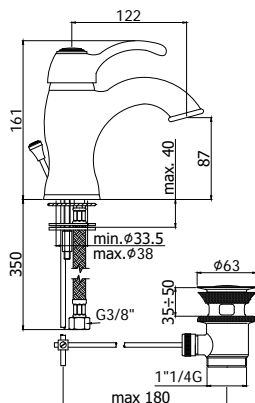
FA 168D.. FLAVIA

supporto a muro snodato Lux
 • doccia e flessibile
 lux swivelling wall bracket
 • hand shower and flexible hose

Finiture - Finishes EUR

CR
 CO
 BR
 RM

new



Miscelatore lavabo completo di:
 • aeratore M24x1
 • set 2 flessibili inox 3/8"G
 Wash basin mixer complete with:
 • aerator M24x1
 • set of 2 stainless steel hoses 3/8"G

FA 071.. FLAVIA

senza scarico
 without pop up waste

GI 071.. GIORGIA

senza scarico
 • con leva Giorgia
 without pop up waste
 • with Giorgia lever

FA 075.. FLAVIA

con scarico automatico 1"1/4G
 with 1"1/4G pop up waste

GI 075.. GIORGIA

con scarico automatico 1"1/4G
 • con leva Giorgia
 with 1"1/4G pop up waste
 • with Giorgia lever

Finiture - Finishes EUR



Leva Flavia

CR
 CO
 BR
 RM



Leva Giorgia

CR
 CO
 CRC
 BR
 RM



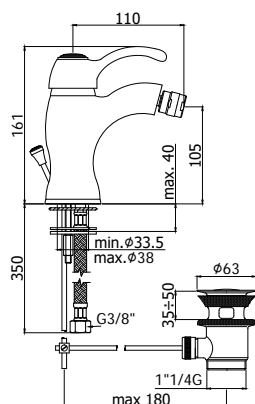
Leva Flavia

CR
 CO
 BR
 RM



Leva Giorgia

CR
 CO
 CRC
 BR
 RM



Miscelatore bidet completo di:
 • con snodo e aeratore M24x1
 • set 2 flessibili inox 3/8"G
 Bidet mixer complete with:
 • with swivel joint and aerator M24x1
 • set of 2 stainless steel hoses 3/8"G

FA 135.. FLAVIA

con scarico automatico 1"1/4G
 with 1"1/4G pop up waste

GI 135.. GIORGIA

con scarico automatico 1"1/4G
 • con leva Giorgia
 with 1"1/4G pop up waste
 • with Giorgia lever

Finiture - Finishes EUR



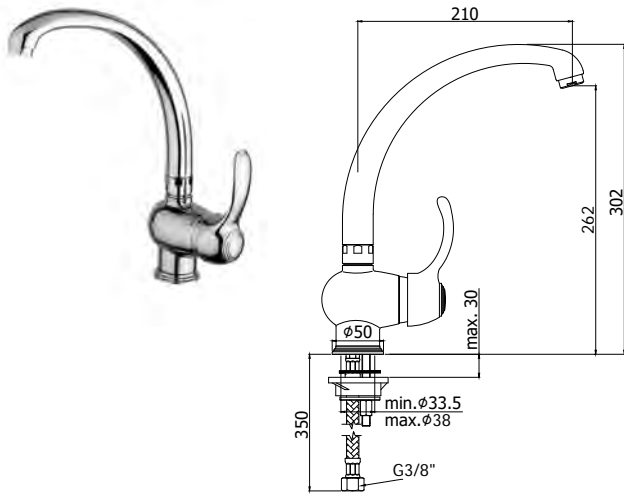
Leva Flavia

CR
 CO
 BR
 RM



Leva Giorgia

CR
 CO
 CRC
 BR
 RM



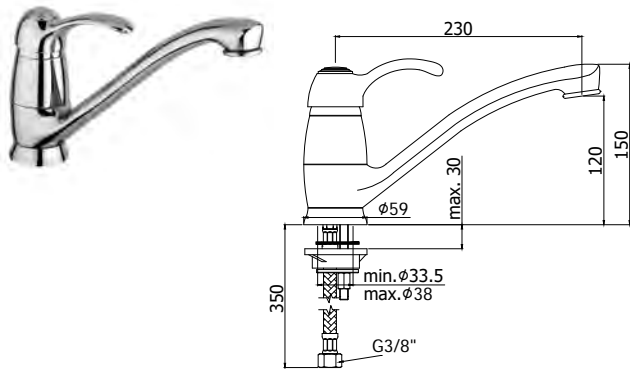
Miscelatore livello monoforo con canna orientabile completo di:

- aeratore M24x1
- set 2 flessibili inox 3/8"G

One-hole sink mixer with swivelling spout complete with:

- aerator M24x1
- set of 2 stainless steel hoses 3/8"G

FA 181.. FLAVIA	Finiture - Finishes	EUR
con canna tubo with tube spout	CR CO BR RM	



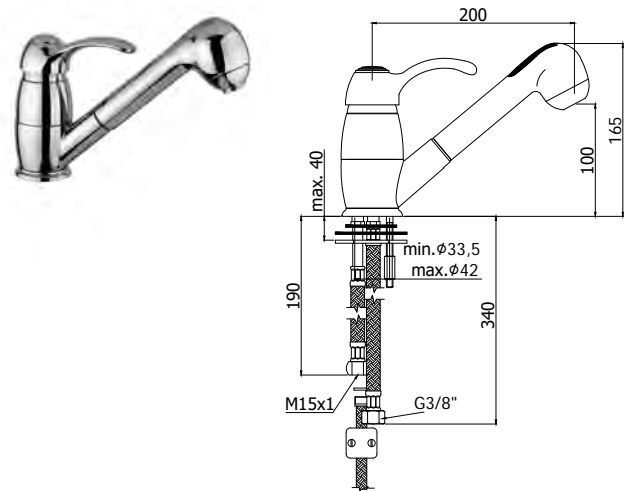
Miscelatore livello monoforo con canna orientabile completo di:

- aeratore M24x1
- set 2 flessibili inox 3/8"G

One-hole sink mixer with swivelling spout complete with:

- aerator M24x1
- set of 2 stainless steel hoses 3/8"G

FA 182.. FLAVIA	Finiture - Finishes	EUR
con canna fusa with cast spout	CR CO BR RM	



Miscelatore livello monoforo con canna orientabile completo di:

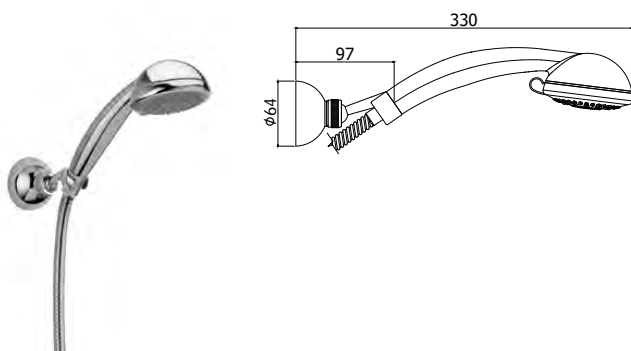
- set 2 flessibili inox 3/8"G
- 1 flessibile inox M15x1
- 1 flessibile nylon 1/2"G x M15x1 cm. 150 con piombo

One-hole sink mixer with swivelling spout complete with:

- set of 2 stainless steel hoses 3/8"G
- 1 stainless steel hose M15x1
- 1/2"-M15x1 / L.1500 mm nylon hose with weight

FA 183.. FLAVIA	Finiture - Finishes	EUR
con doccia estraibile (2 getti) in ABS with (two-spray) ABS pull out hand-shower	CR CO BR RM	

flavia-giorgia



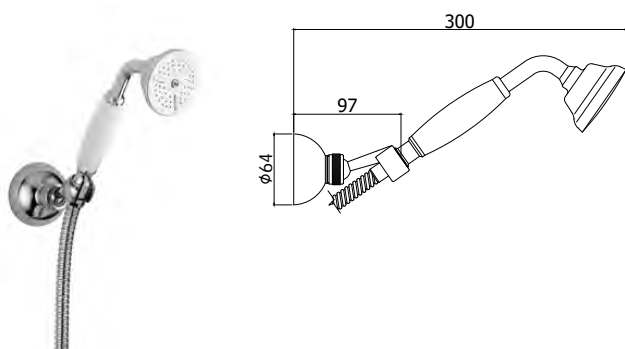
Set doccia esterno ROYAL completo di:

- doccia Royal (4 getti + stop) in ABS
- supporto Lux in metallo
- flessibile doppia aggraffatura 1/2"x1/2"G/L. 1500mm

ROYAL shower set complete with:

- Royal ABS hand-shower (four-spray functions + stop) Ø90 mm:
- Lux metal wall bracket
- 1/2"x1/2"G/L. 1500 mm double interlock flexible hose

ZDUP 088.. ROYAL	Finiture - Finishes	EUR
per artt. 024-168D	CR	
for artt. 024-168D	CO	



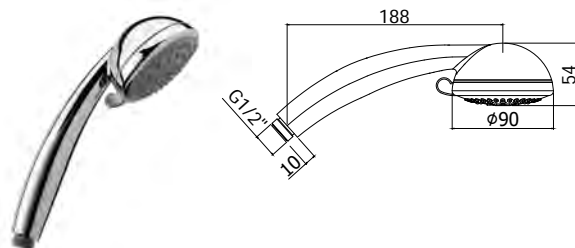
Set doccia esterno BELINDA completo di:

- doccia Belinda (monogetto) in metallo
- supporto Lux in metallo
- flessibile doppia aggraffatura 1/2"x1/2"G/L. 1500mm

BELINDA shower set complete with:

- Belinda (single spray) metal hand-shower:
- Lux metal wall bracket
- 1/2"x1/2"G/L. 1500 mm double interlock flexible hose

ZDUP 035.. BELINDA	Finiture - Finishes	EUR
per artt. GI024	CR	
• Set doccia esterno Belinda (per artt. FA024-168D):	CO	
for artt. GI024	BR	
• Belinda shower set (for artt. FA024-168D):	RM	



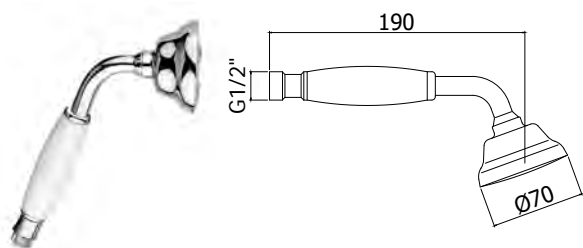
Doccia Royal completa di:

- attacco 1/2"G

Royal hand-shower complete with:

- 1/2"G connection

ZDOC 074.. ROYAL	Finiture - Finishes	EUR
(4 getti + stop) in ABS	CR	
• per artt. FA024-045-168D		
four spray-functions + stop) ABS hand-shower		
• for artt. FA024-045-168D		



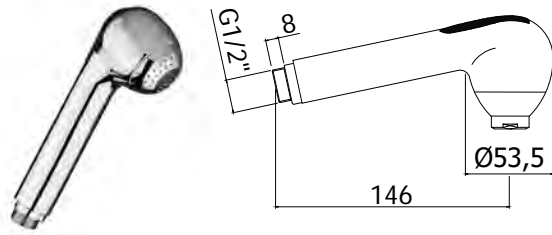
Doccia Retrò Belinda completa di:

- attacco 1/2"G

Retrò Belinda (single spray) hand-shower complete with:

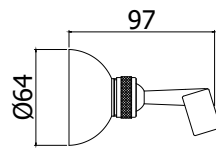
- 1/2"G connection

ZDOC 030.. RETRÒ BELINDA	Finiture - Finishes	EUR
(monogetto) in metallo	CR	
(single spray) metal	CO	
	BR	
	RM	












Doccia Pinguino (2 getti) in ABS completa di:
 • attacco 1/2" G
 Pinguino (two spray-functions) ABS hand-shower complete with:
 • 1/2" G connection

ZDOC 021.. PINGUINO	Finiture - Finishes	EUR
per art. 183	CR	
for art. 183	CO	
	BR	
	RM	



Supporto esterno LUX con leva in metallo
 LUX swivelling bracket with metal hook

ZSUP 003..	Finiture - Finishes	EUR
per set doccia artt. 024-168D	CR	
for shower set artt. 024-168D	CO	
	BR	
	RM	

			Finiture - Finishes	EUR
	ZA91100R	Cartuccia completa Ø40 con distributore con regolazione per artt. 022-024-071-075-135-168-168D Complete cartridge Ø40 with distributor with regulation for artt. 022-024-071-075-135-168-168D		
	ZA91102R	Cartuccia completa Ø40 senza distributore con regolazione per artt. 010-011-015-045-182-183 / BOX010-015 Complete cartridge Ø40 without distributor with regulation for artt. 010-011-015-045-182-183 / BOX010-015		
	ZA91150	Cartuccia completa Ø 40 mm senza distributore per art. 181 Complete cartridge Ø 40 mm without distributor for art. 181		
	ZLEV064	Leva Flavia FLAVIA HANDLE	CR CO BR RM	
	ZPLA033	Placchetta per leva Flavia Plate for Flavia lever	CR GF BR RM	
	ZLEV065	Leva Giorgia GIORGIA HANDLE	CR CO CRC BR RM	
	ZPLA034	Placchetta per leva Giorgia Plate for Giorgia lever	CR GF BR RM	
	GI401	Perno per leva Giorgia Handle for Giorgia lever	CR CO CRC BR RM	
	ZGHI001	Ghiera fermacartuccia per artt. 010-011-015-022-024-045-071-075-135-181-182-183 / BOX010-015 Ring-nut for cartridge fastening for artt. 010-011-015-022-024-045-071-075-135-181-182-183 / BOX010-015		

Finiture - Finishes **EUR**



- ZCAP009** Cappuccio sottoleva per artt. 010-011-022-024-045-071-075-135-181-182-183
Under lever cap for artt. 010-011-022-024-045-071-075-135-181-182-183
- ZCAP012** Cappuccio sottoleva per art. 015
Under lever cap for art. 015
- ZCAP029** Cappuccio sottoleva in ABS per artt. BOX010-015
ABS underlever cover for artt. BOX010-015

CR
GF
BR
RM

CR
GF
BR
RM

CR

Finiture - Finishes **EUR**



- ZAER002** Aeratore completo Ø24 per artt. 135-181-183
Complete aerator Ø24 for artt. 135-181-183
- ZAER003** Aeratore completo Ø28 per art. 045
Complete aerator Ø28 for art. 045
- ZAER028** Aeratore completo per artt. 071-075
Complete aerator for artt. 071-075
- ZAER029** Aeratore completo per artt. 022-024
Complete aerator for artt. 022-024
- ZAER042** Aeratore completo per art. 182
Complete aerator for art. 182

CR
GF
BR
RM

CR
GF
BR
RM

CR
GF
BR
RM

CR
GF
BR
RM

CR
GF
BR
RM

Finiture - Finishes **EUR**



- ZAER006** Snodo maschio con aeratore per art. 135
Joint with aerator for art. 135

CR
GF
BR
RM

Finiture - Finishes **EUR**



- ZECC019** Eccentrico con rosone per gruppi a parete
Adjustable centre for wall mounted traditional mixers

CR
BR
RM

Finiture - Finishes **EUR**



- ZCAL009** Calotta per gruppi a parete
Nut for wall mounted traditional mixers











CR
GF
BR
RM








Finiture - Finishes **EUR**



- ZSED001** Sede per gruppi a parete
Wall mounted mixers seat

CR

	<p>ZAST029 Asta, pomolo, snodino Ø4 per artt. 075-135 Ø4 rod for waste for artt. 075-135</p>	<p>Finiture - Finishes EUR CR GF BR RM</p>
	<p>ZSCA002 Scarico 1" 1/4 1" 1/4 pop up waste</p>	<p>Finiture - Finishes EUR CR BR RM</p>
	<p>ZPIA006 Piastra 1 foro con guarnizione per art. 010 / Ø116 mm One-hole wall plate with gasket for art. 010 / Ø116 mm</p>	<p>Finiture - Finishes EUR CR BR RM</p>
	<p>ZPIA013 Piastra lusso tonda con guarnizione per art. 011 / Ø110 mm Luxury round plate with gasket for art. 011 / Ø110mm</p>	<p>Finiture - Finishes EUR CR BR RM</p>
	<p>ZPIA017 Piastra tonda 2 fori con guarnizioni per art. 015 / Ø200 mm Round two-hole wall plate with gaskets for art. 015 / Ø200mm</p>	<p>Finiture - Finishes EUR CR BR RM</p>
	<p>ZPIA072 Piastra tonda in ABS 1 foro con OR per art. BOX010 / Ø173 mm ABS round one-hole wall plate with OR for art. BOX010 / Ø173mm</p>	<p>Finiture - Finishes EUR CR</p>
	<p>ZPIA074 Piastra tonda in ABS 2 fori con OR per art. BOX015 / Ø173 mm ABS round two-hole wall plate with OR for art. BOX015 / Ø173mm</p>	<p>Finiture - Finishes EUR CR</p>
	<p>ZDEV051 Deviatore per gruppo vasca art. 024 Diverter for bath shower mixer art. 024</p>	<p>Finiture - Finishes EUR CR GF BR RM</p>
	<p>ZDEV052 Deviatore per bordo vasca art. 045 Diverter for deck mounted bath mixer art. 045</p>	<p>Finiture - Finishes EUR CR GF BR RM</p>
	<p>ZDEV009 Deviatore per miscelatore incasso art. 015 Diverter for built-in mixer art. 015</p>	<p>Finiture - Finishes EUR CR GF BR RM</p>

		<u>Finiture - Finishes</u>	<u>EUR</u>
	ZDEV100 Deviatore completo per art. BOX015 Complete diverter for art. BOX015	CR	
	ZBAS010 Basetta per art. 183 Base-ring for art. 183	CR GF BR RM	
	ZBAS014 Basetta per art. 181 Base-ring for art. 181	CR GF BR RM	
	ZBAS026 Basetta per art. 045 Base-ring for art. 045	CR GF BR RM	
	ZBAS027 Basetta per artt. 071-075-135 Brass base for artt. 071-075-135	CR GF BR RM	
	ZBAS028 Basetta per art. 182 Base-ring for art. 182	CR GF BR RM	
	ZACC139 Set con curveta+base+fissaggio per art. 045 Kit with elbow tube connection, base and fixing for art. 045	CR CO BR RM	
	ZACC141 Set base+fissaggio per art. 045 Set base and fixing for art. 045	CR BR RM	
	ZBOC016 Bocca pesante batteria bordo vasca per art. 045 Deck mounted spout for three-hole bath mixer for art. 045	CR CO BR RM	
	ZCANA005 Canna tubo alta con aeratore per art. 181 Long spout in tube with aerator for art. 181	CR CO BR RM	
	ZSET002 Set gaco/antifrizione per art. 182 Kit of joints for art. 182		
	ZFLO001 Flessibile 1/2"x1/2" mm.1500 con calotta conica doppia aggraffatura per artt. 024-168D Double fastened longlife metal flexible hose 1/2"x1/2" mm.1500 with conical nut for artt. 024-168D	CR BR RM	



ZFLO009	Flessibile metallo F1/2" M15x1mm.1500 doppia aggraffatura con peso ecologico per art. 045 Double fastening metal flexible hose F1/2" M15x1 with weight for art. 045	CR BR RM	EUR
ZFLO011	Flessibile nylon con calotta F1/2" M15x1 mm.1500 con peso ecologico per art. 183 Nylon flexible hose F1/2" M15x1 with weight for art. 183	CR	



ZFLX001	Set flex inox cm.35 F.3/8" (2 pezzi) per artt. 071-075-135-181-182 Set of 2 pcs. inox flex cm.35 per artt. 071-075-135-181-182	CR	EUR
ZFLX005	Set flex inox (5 pezzi) per art. 045 Set of 5 pcs. inox flex for art. 045	CR	
ZFLX021	Set flex inox (3 pezzi) per art. 183 Set of 3 pcs. inox flex for art. 183	CR	



ZFIS043	Set fissaggio per artt. 071-075-135 Fixing set for artt. 071-075-135	CR	EUR
ZFIS010	Set fissaggio per art. 181 Fixing set for art. 181		
ZFIS058	Set fissaggio per art. 182 Fixing set for art. 182		
ZFIS007	Set fissaggio per art. 183 Fixing set for art. 183		
ZFIS028	Set fissaggio corpo miscelatore per art. 045 Fixing kit for mixer body for art. 045		
ZFIS051	Fissaggio 3/4 per bocca bordo vasca art. 045 3/4 Fixing kit for deck spout art. 045		

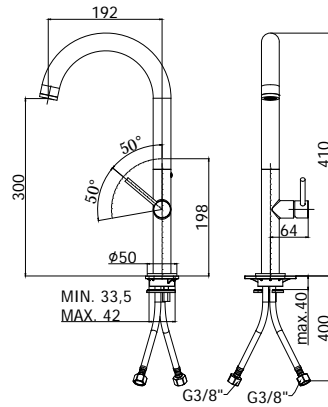


**FINITURE
FINISHES**

La serie **CHEF** è disponibile nelle seguenti finiture:
CHEF range is available in the following finishes:

CR cromato
 chrome plated

chef



Miscelatore lavello monoforo alto con canna orientabile completo di:

- aeratore M24x1
- set 2 flessibili inox 3/8"G

Tall One-hole sink mixer with swivelling spout complete with:

- aerator M24x1
- set of 2 stainless steel hoses 3/8"G

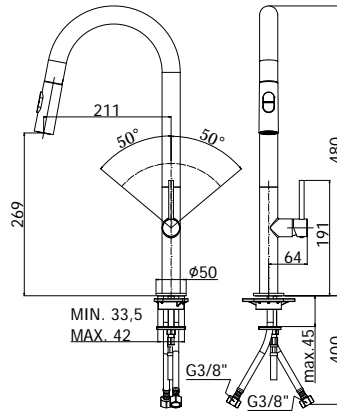
CH 180..

Finiture - Finishes

EUR

con canna tubo Ø30mm
with tube spout - Ø30mm

CR



Miscelatore lavello monoforo alto con canna orientabile completo di:

- set 2 flessibili inox 3/8"G
- flessibile nylon con piombo 1/2"-M10x1 / L.1500 mm

Tall One-hole sink mixer with swivelling spout complete with:

- set of 2 stainless steel hoses 3/8"G
- 1/2"-M10x1 / L.1500 mm nylon hose with weight

CH 185..

Finiture - Finishes

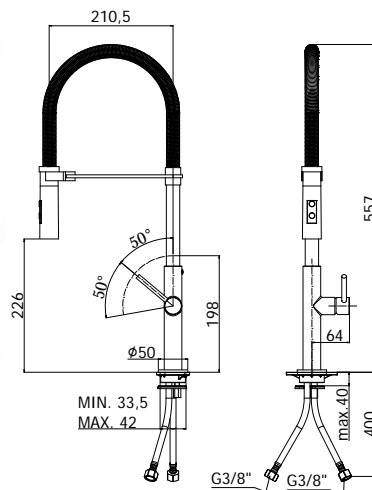
EUR

con doccia Minimal (2 getti) in ABS
• con canna tubo Ø30mm

CR

with Minimal (two-spray) ABS hand-shower

- with tube spout - Ø30mm



Miscelatore lavello monoforo con canna orientabile completo di:

- doccia Minimal (2 getti) in ABS
- supporto doccia con aggancio facilitato con magneti
- set 2 flessibili inox 3/8"G

One-hole sink mixer with swivelling spout complete with:

- Minimal ABS hand-shower (two spray-functions)
- Hand-shower bracket with magnetic easy rest
- set of 2 stainless steel hoses 3/8"G

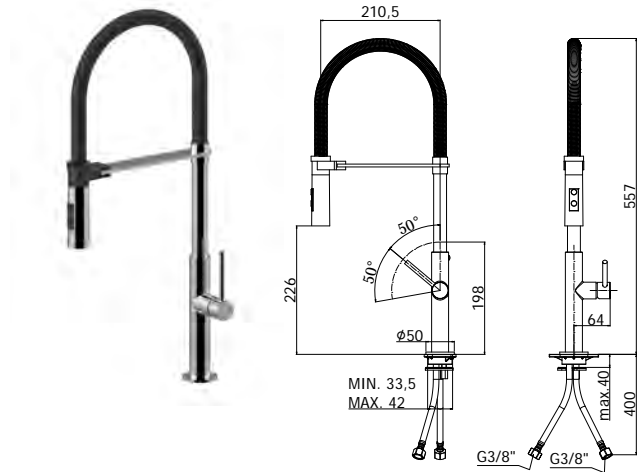
CH 179..

Finiture - Finishes

EUR

Professional
Professional

CR



Miscelatore lavello monoforo con canna orientabile completo di:

- doccia Minimal (2 getti) in ABS
- supporto doccia con aggancio facilitato con magneti
- set 2 flessibili inox 3/8" G

One-hole sink mixer with swivelling spout complete with:

- Minimal ABS hand-shower (two spray-functions)
- Hand-shower bracket with magnetic easy rest
- set of 2 stainless steel hoses 3/8" G

CH 179..

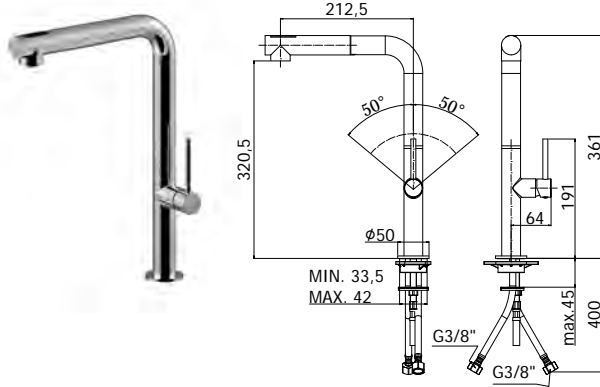
Finiture - Finishes **EUR**

Professional
Professional

CRNO

* CRNO - Cromo + molla nero opaco

* CRNO - Chrome + matt black spring



Miscelatore lavello monoforo con canna orientabile completo di:

- flessibile nylon con piombo 1/2"-M10x1 / L.1500mm
- set 2 flessibili inox 3/8" G

One-hole sink mixer with swivelling spout complete with:

- 1/2"-M10x1 / L.1500mm nylon hose with weight
- set of 2 stainless steel hoses 3/8" G

CH 985..

Finiture - Finishes **EUR**

con doccia estraibile ABS 2 getti
• con canna tubo Ø30mm

CR

with (two-spray) pull out hand-shower
• with tube spout - Ø30mm



ZA91170 Cartuccia completa Ø25 mm senza distributore per artt. 179-180-185-985
Complete cartridge Ø25 mm without distributor for artt. 179-180-185-985

Finiture - Finishes EUR



ZAER112 Aeratore Ø30 mm per artt. 180
Aerator Ø30 mm for artt. 180

Finiture - Finishes EUR
CR



ZGHI025 Ghiera ferma cartuccia per artt. CHEF
Cartridge fastening ring nut for artt. CHEF

Finiture - Finishes EUR



ZCAP063 Cappuccio sottoleva in metallo per artt. CHEF
Metal underlever cover for artt. CHEF

Finiture - Finishes EUR
CR



ZLEV166 Leva metallo per artt. CHEF
Metal lever for artt. CHEF

Finiture - Finishes EUR
CR



ZBAS103 Basetta metallo con OR per artt. CHEF
Metal base with OR for artt. CHEF

Finiture - Finishes EUR
CR



ZFIS133 Set fissaggio per artt. 185-985
Fixing set for artt. 185-985









Finiture - Finishes EUR



ZFIS134 Set fissaggio per artt. 179-180
Fixing set for artt. 179-180

Finiture - Finishes EUR

	<p>ZRAC118 Raccordo tirante M8x1/M10x1 - 112 mm per artt. 185-985 M8x1/M10x1 112 mm fixing-connection for artt. 185-985</p>	<p>Finiture - Finishes EUR</p>
	<p>ZFLX102 Set flex inox cm. 45 M8x1 - F.3/8"G (2 pezzi) per artt. CHEF Set of 2 pcs. inox flex cm. 45 M8x1 - F.3/8"G for artt. CHEF</p>	<p>Finiture - Finishes EUR CRPX-CH</p>
	<p>ZCAN203 Canna completa con raccordo e boccola per artt. 185 Complete spout with connection for artt. 185</p> <p>ZCANA205 Canna completa con raccordo e aeratore per artt. 180 Complete spout with connection and aerator for artt. 180</p>	<p>Finiture - Finishes EUR CR</p>
	<p>ZCAN204 Canna completa con raccordo e boccola per artt. 985 Complete spout with connection for artt. 985</p>	<p>Finiture - Finishes EUR CR</p>
	<p>ZACC408 Boccola ABS per canna per artt. 185-985 ABS insert for spout for artt. 185-985</p>	<p>Finiture - Finishes EUR</p>
	<p>ZRAC073 Raccordo canna, mezza luna e vite per artt. 180 Connection and fixing set for spout for artt. 180</p> <p>ZRAC088 Raccordo canna, mezza luna e vite per artt. 179 Connection and fixing set for spout for artt. 179</p>	<p>Finiture - Finishes EUR CR</p>
	<p>ZRAC117 Raccordo canna, mezza luna e vite per artt. 185-985 Connection and fixing set for spout for artt. 185-985</p>	<p>Finiture - Finishes EUR CR</p>
	<p>ZRAC119 Raccordo per distanziale supporto doccia per artt. 179 Connection for hand-shower bracket for artt. 179</p>	<p>Finiture - Finishes EUR CR</p>

			Finiture - Finishes	EUR
	ZACC409	Supporto per doccia per art. 179 Hand-shower bracket for art. 179	CR	
	ZRAC121	Supporto per doccia per art. 179 Hand-shower bracket for art. 179	CL	
	ZACC384	Supporto doccia con magneti + viti per art. 179 Hand-shower bracket with magnets + screws for art.179	CL	
	ZFLX061	Flex inox Ø14 cm. 53 plastificato per art. 179 PVC coated flex inox Ø14 cm. 53 for art. 179	CR	
	ZACC350	Molla superiore filo Ø 2 mm per art. 179 Top spring Ø 2 mm for art. 179	CR NO	45,60
* NO - Molla nero opaco * NO - Matt black spring				
	ZFLO073	Flessibile nylon con peso ecologico 1/2"-M10x1/L.1500 mm per artt. 185-985 1/2"-M10x1/L.1500 mm nylon hose with weight for artt. 185-985	CR	
	ZDOC069	Doccia ABS 2 getti Minimal per art. 179 Minimal two-spray ABS hand-shower for art. 179	CR	
	ZDOC113	Doccia ABS 2 getti Minimal per art. 185 Minimal two-spray ABS hand-shower for art. 185	CR	



- ZDOC084** Doccia 2 getti in ABS per art. 985
ABS two-spray pull out hand-shower for art. 985
- ZAER050** Aeratore a scomparsa Ø 16,5x1M per art. ZDOC084
Hidden aerator Ø 16,5x1M for art. ZDOC084

Finiture - Finishes **EUR**
CR

Collezioni disponibili con miscelatori termostatici:
Ranges available with thermostatic mixer:

- “ LEQ “ LEVEL
- “ LIQ “ LIGHT
- “ EQS “ EQUO STAR NEW
- “ QTV “ QUATTRO



termostatici



termostatici

FINITURE FINISHES

La serie **LEVEL** è disponibile nelle seguenti finiture:
LEVEL range is available in the following finishes:

- CR cromato
 chrome plated
- CR/M cromato con piastra acciaio inox
 chrome with stainless steel wall plate
- ST finitura steel looking
 steel looking finish
- ST/M steel looking con piastra acciaio inox
 steel looking with stainless steel wall plate

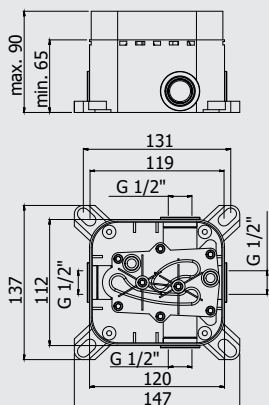


Video istruzioni Pbox
Pbox video instructions



*Da abbinare solo con
LEQ BOX510 - LEQ BOX514

*To be completed only with
LEQ BOX510 - LEQ BOX514



Set incasso universale per miscelatori doccia completo di:

- corpo incasso
- box

Universal concealed Box for mixers complete with:

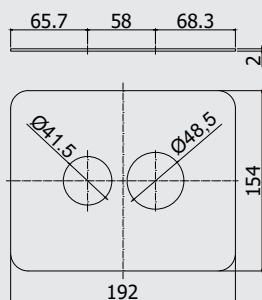
- concealed body
- box

PBOX 001

Finiture - Finishes **EUR**

senza set esterno
without external set

new termostatico - thermostatic



Set esterno miscelatore termostatico incasso doccia (1 uscita) completo di:

- corpo miscelatore
- piastra in acciaio inox 154x192mm e leva

External set for concealed thermostatic shower mixer (1 outlet) complete with:

- mixer body
- stainless steel wall plate 154x192mm and lever

LEQ BOX512..

Finiture - Finishes **EUR**

con vitone dischi ceramici
with ceramic disc valve



*Da abbinare solo con
PBOX 001

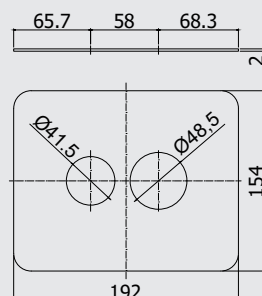
*To be completed only with
PBOX 001

ZPRO BOX020..

Prolunga per art. BOX512
Extension for art. BOX512

CR

new termostatico - thermostatic



Set esterno termostatico miscelatore incasso doccia (2 uscite) completo di:

- corpo miscelatore
- piastra in acciaio inox 154x192mm e leva

External set for concealed thermostatic shower mixer (2 outlets) complete with:

- mixer body
- stainless steel wall plate 154x192mm and lever

LEQ BOX516..

Finiture - Finishes **EUR**

con cartuccia deviatore (2 uscite + stop)
with diverter cartridge (2 outlets + stop)



*Da abbinare solo con
PBOX 001

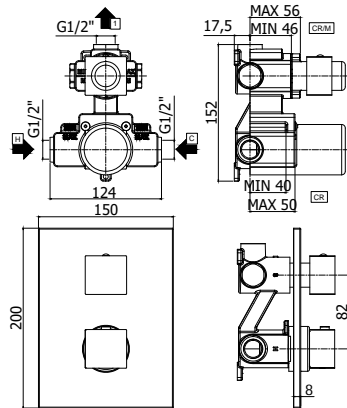
*To be completed only with
PBOX 001

ZPRO BOX021..

Prolunga con deviatore per art. BOX516
Extension with diverter for art. BOX516

CR

termostatico - thermostatic



Miscelatore termostatico incasso doccia (1 uscita) completo di:
 • piastra 150x200mm
 • attacchi 1/2" G
 Concealed thermostatic shower mixer (1 outlet) complete with:
 • wall plate 150x200mm
 • 1/2" G connections

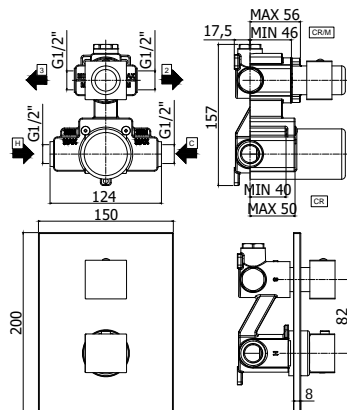
LEQ 513.. Finiture - Finishes EUR
 senza deviatore (1 uscita + stop) CR
 without diverter (1 outlet + stop) CR/M
 ST/M



ZPRO 072..
 Prolunga per art. 513 H20mm CR
 Extension for art. 513 H20mm ST

* CR con piastra ABS _ CR/M-ST/M con piastra in Acciaio inox
 * CR with ABS wall plate _ CR/M-ST/M with Stainless steel wall plate

termostatico - thermostatic



Miscelatore termostatico incasso doccia (2 uscite) completo di:
 • piastra 150x200mm
 • attacchi 1/2" G
 Concealed thermostatic shower mixer (2 outlets) complete with:
 • wall plate 150x200mm
 • 1/2" G connections

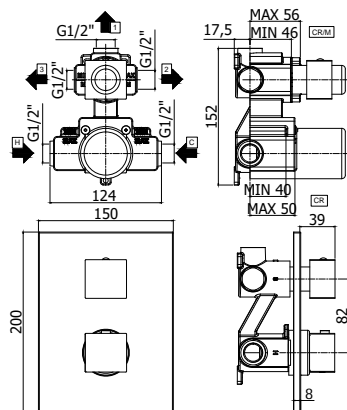
LEQ 518.. Finiture - Finishes EUR
 con cartuccia deviatore (2 uscite + stop) CR
 with diverter cartridge (2 outlets + stop) CR/M
 ST/M



ZPRO 074..
 Prolunga per art. 518 H20mm CR
 Extension for art. 518 H20mm ST

* CR con piastra ABS _ CR/M-ST/M con piastra in Acciaio inox
 * CR with ABS wall plate _ CR/M-ST/M with Stainless steel wall plate

termostatico - thermostatic



Miscelatore termostatico incasso doccia (3 uscite) completo di:
 • piastra 150x200mm
 • attacchi 1/2" G
 Concealed thermostatic shower mixer (3 outlets) complete with:
 • wall plate 150x200mm
 • 1/2" G connections

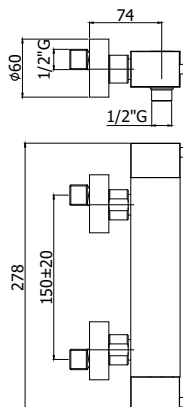
LEQ 519.. Finiture - Finishes EUR
 con cartuccia deviatore (3 uscite + 3 posizioni intermedie con stop) CR
 with diverter cartridge (3 outlets + 3 stop intermediate positions) CR/M
 ST/M



ZPRO 074..
 Prolunga per art. 519 H20mm CR
 Extension for art. 519 H20mm ST

* CR con piastra ABS _ CR/M-ST/M con piastra in Acciaio inox
 * CR with ABS wall plate _ CR/M-ST/M with Stainless steel wall plate

termostatico - thermostatic



Miscelatore termostatico doccia completo di:

- limitatore di portata ECOSTOP
- set 2 eccentrici 1/2"x3/4"G e rosoni
- attacchi 1/2"G

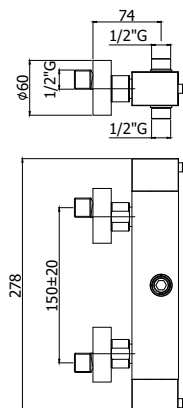
Thermostatic shower mixer complete with:

- ECO-STOP flow reducer
- set of 2 S-wall-unions 1/2"x3/4"G and wall-plates
- 1/2"G connections

LEQ 268..	Finiture - Finishes	EUR
senza set doccia without shower set	CR ST	

LEQ 268D..	Finiture - Finishes	EUR
con supporto a muro snodato in ABS • con doccia e flessibile with ABS joint wall bracket • with hand-shower and flexible hose	CR ST	

termostatico - thermostatic



Miscelatore termostatico doccia (2 uscite) completo di:

- set 2 eccentrici 1/2"x3/4"G e rosoni
- con attacchi 1/2"G

Thermostatic shower mixer (2 outlets) complete with:

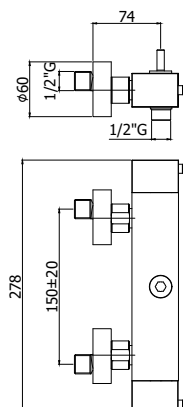
- set of 2 S-wall-unions 1/2"x3/4"G and wall-plates
- with 1/2"G connections

LEQ 269..	Finiture - Finishes	EUR
senza set doccia • con cartuccia deviatore (2 uscite + stop) without shower set • with diverter cartridge (2 outlets + stop)	CR ST	

* Solo in abbinamento con colonne doccia

* To be used with shower columns only

termostatico - thermostatic



Miscelatore termostatico doccia (2 uscite) completo di:

- set 2 eccentrici 1/2"x3/4"G e rosoni
- con attacchi 1/2"G

Thermostatic shower mixer (2 outlets) complete with:

- set of 2 S-wall-unions 1/2"x3/4"G and wall-plates
- with 1/2"G connections

LEQ 269R..	Finiture - Finishes	EUR
per colonna doccia ZCOL665CR • con cartuccia deviatore (2 uscite + stop) • con attacco superiore speciale for ZCOL665CR shower column	CR	

- with diverter cartridge (2 outlets + stop)
- with special upper connection

* Solo in abbinamento con colonne doccia

* To be used with shower columns only

Finiture - Finishes EUR



ZVIT058 Cartuccia deviatore Ø30 mm per art. 269
Diverter cartridge Ø30 mm for art. 269

Finiture - Finishes EUR



ZVIT052 Cartuccia termostatica per artt. 513-518-519
Thermostatic cartridge for artt. 513-518-519

CR

Finiture - Finishes EUR



ZVIT064 Cartuccia termostatica con maniglia graduata per artt. 268-268D-269-269R
Thermostatic cartridge with graduated handle for artt. 268-268D-269-269R

CR
ST

new



ZVIT104 Cartuccia termostatica per artt. BOX512-BOX516
Thermostatic cartridge for artt. BOX512-BOX516

Finiture - Finishes EUR

CR

Finiture - Finishes EUR



ZVIT090 Cartuccia deviatore (2 uscite) Ø32 mm per art. 518
Diverter cartridge (2 outlets) Ø32 mm for art. 518

ZVIT089 Cartuccia deviatore (3 uscite) Ø32 mm per art. 519
Diverter cartridge (3 outlets) Ø32 mm for art. 519

Finiture - Finishes EUR



ZVIT001 Vitone dischi ceramici 90° dx per art. 513
1/4 clockwise turn ceramic disc valve for art. 513

ZVIT051 Vitone dischi ceramici 90° dx per artt. 268-268D
1/4 clockwise turn ceramic disc valve for artt. 268-268D

new



ZDEV105 Vitone dischi ceramici 90° dx per art. BOX512
1/4 clockwise turn ceramic disc valve for art. BOX512





Finiture - Finishes EUR

new



ZDEV106 Cartuccia deviatore per art. BOX516
Diverter cartridge for art. BOX516

Finiture - Finishes EUR

			Finiture - Finishes	EUR
	ZACC424	Anello in metallo per cartuccia termostatica per artt. 513-518-519 Metal ring for artt. 513-518-519	CR ST	
	ZCAP068	Cappuccio sottoleva in metallo per vitone/deviatore per artt. 513-518-519 Metal underlever cover for ceramic disc valve/diverter for artt. 513-518-519	CR ST	
	ZGHI023	Ghiera ferma cartuccia per artt. 269-269R Cartridge fastening ring nut for artt. 269-269R		
	ZGHI028	Ghiera ferma cartuccia per cartuccia coassiale per artt. BOX510-BOX514 Cartridge fastening ring nut for coaxial cartridge for artt. BOX510-BOX514		
	ZMAN120	Maniglia per vitone a dischi ceramici per artt. LEQ268-268D Handle for ceramic disk valve for artt. LEQ268-268D	CR ST	
	ZMAN121	Maniglia completa per cartuccia deviatore per artt. LEQ269-269R Complete handle for diverter cartridge for artt. LEQ269-269R	CR ST	
	ZMANV093	Maniglia completa per cartuccia deviatore per artt. 513-518-519 Complete handle for diverter cartridge artt. 513-518-519	CR ST	
	ZMANV095	Maniglia completa per cartuccia termostatica per artt. 513-518-519 Complete handle for thermostatic cartridge artt. 513-518-519	CR ST	
	ZMAN149	Maniglia completa per cartuccia deviatore per artt. BOX512-BOX516 Complete handle for diverter cartridge for artt. BOX512-BOX516	CR	
	ZMAN150	Maniglia completa per cartuccia termostatica per artt. BOX512-BOX516 Complete handle for thermostatic cartridge for artt. BOX512-BOX516	CR	
	ZPIA042	Piastra rettangolare con guarnizione per artt. 513 / L.150 x h.200 mm Rectangular wall plate with gasket for artt. 513 / L.150 x h.200mm	CR CR/M ST/M	
	ZPIA043	Piastra rettangolare con guarnizione per artt. 518 / L.150 x h.200 mm Rectangular wall plate with gasket for artt. 518 / L.150 x h.200mm	CR CR/M ST/M	
	ZPIA097	Piastra rettangolare con guarnizione per artt. 519 / L.150 x h.200 mm Rectangular wall plate with gasket for artt. 519 / L.150 x h.200mm	CR CR/M ST/M	

* CR con piastra ABS _ CR/M-ST/M con piastra in Acciaio inox

* CR with ABS wall plate _ CR/M-ST/M with Stainless steel wall plate

new



- ZPIA113** Piastra rettangolare in acciaio inox con OR per art. BOX512 / 154x192 mm
Rectangular stainless steel wall plate with O-ring for art. BOX512 / 154x192 mm
- ZPIA114** Piastra rettangolare in acciaio inox con OR per art. BOX516 / 154x192 mm
Rectangular stainless steel wall plate with O-ring for art. BOX516 / 154x192 mm

Finiture - Finishes **EUR**
CR

CR



- ZECC043** Eccentrico con rosone 1/2"x3/4" per miscelatori a parete
Adjustable centre 1/2"x3/4" for wall mounted mixers

Finiture - Finishes **EUR**

CR
ST



- ZSED028** Sede per miscelatori termostatici con valvolina e anello
Seat for thermostatic mixers with valve and ring

Finiture - Finishes **EUR**

CR



- ZCAL016** Calotta per miscelatori termostatici
Nut for thermostatic mixers

Finiture - Finishes **EUR**

CR
ST

new



- ZRAC039** Raccordo per miscelatori termostatici con valvolina, retina e anello ottone per artt. 513-518-519
Connection for thermostatic mixers with valve, filter net and brass ring for artt. 513-518-519
- ZRAC133** Raccordo per miscelatori termostatici con valvolina, retina e anello ottone per artt. BOX512-BOX516
Connection for thermostatic mixers with valve, filter net and brass ring for artt. BOX512-BOX516

Finiture - Finishes **EUR**



- ZRAC022** Raccordo 1/2" con OR per artt. 268-269
1/2" connection with OR for artt. 268-269
- ZRAC066** Raccordo superiore 1/2" con OR per art. 269
1/2" upper connection with OR for art. 269

Finiture - Finishes **EUR**

CR
ST

CR
ST



- ZRAC096** Raccordo superiore con OR per art. 269R
Upper connection with OR for art. 269R

Finiture - Finishes **EUR**

CR



		<u>Finiture - Finishes</u>	<u>EUR</u>
ZFLO001	Flessibile 150 cm doppia aggraffatura e calotta conica per art. 268D Flexible hose 150 cm double interlock and conical nut for art. 268D	CR	
ZFLO 031	Flessibile PVC argento 1/2"x1/2"/L. 1500 mm con doppia calotta conica, una girevole per art. 269-269R 1/2"x1/2"/L. 1500 mm twist-free Silver PVC hose with double conical nut for art. 269-269R	AG	
ZFLO075	Flessibile 150 cm Lusso con calotta conica girevole per art. 268D Luxury twist-free brass flexible hose 150 cm with conical nut for art. 268D	ST	

light

termostatico

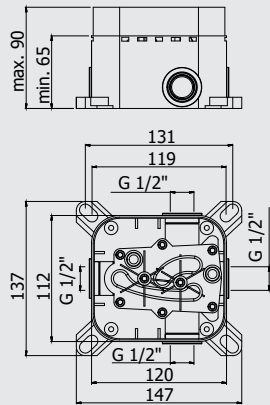


FINITURE FINISHES

La serie **LIGHT** è disponibile nelle seguenti finiture:
LIGHT range is available in the following finishes:

CR	cromato <i>chrome plated</i>
CR/M	cromato con piastra acciaio inox <i>chrome with stainless steel wall plate</i>
ST	finitura steel looking <i>steel looking finish</i>
ST/M	steel looking con piastra acciaio inox <i>steel looking with stainless steel wall plate</i>
NO	finitura nero opaco <i>matt black finish</i>
NO/M	finitura nero opaco + con piastra acciaio inox <i>matt black finish + with stainless steel wall plate</i>

light



Video istruzioni Pbox
Pbox video instructions



*Da abbinare solo con
LIQ BOX010 - LIQ BOX014

*To be completed only with
LIQ BOX010 - LIQ BOX014

Set incasso universale per miscelatori doccia completo di:

- corpo incasso
- box

Universal concealed Box for mixers complete with:

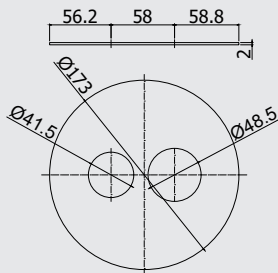
- concealed body
- box

PBOX 001

Finiture - Finishes **EUR**

senza set esterno
without external set

new termostatico - thermostatic



*Da abbinare solo con
PBOX 001

*To be completed only with
PBOX 001

Set esterno miscelatore termostatico incasso doccia (1 uscita) completo di:

- corpo miscelatore
- piastra in acciaio inox Ø173mm e leva

External set for concealed thermostatic shower mixer (1 outlet) complete with:

- mixer body
- stainless steel wall plate 154x192mm and lever

LIQ BOX012..

Finiture - Finishes **EUR**

con vitone dischi ceramici
with ceramic disc valve

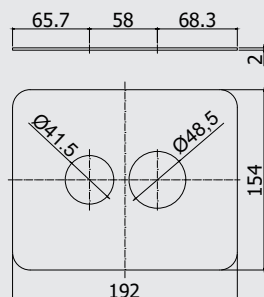
CR

ZPRO BOX020..

Prolunga per art. BOX012
Extension for art. BOX012

CR

new termostatico - thermostatic



*Da abbinare solo con
PBOX 001

*To be completed only with
PBOX 001

Set esterno miscelatore termostatico incasso doccia (1 uscita) completo di:

- corpo miscelatore
- piastra in acciaio inox Ø173mm e leva

External set for concealed thermostatic shower mixer (1 outlet) complete with:

- mixer body
- stainless steel wall plate 154x192mm and lever

LIQ BOX512..

Finiture - Finishes **EUR**

con vitone dischi ceramici
with ceramic disc valve

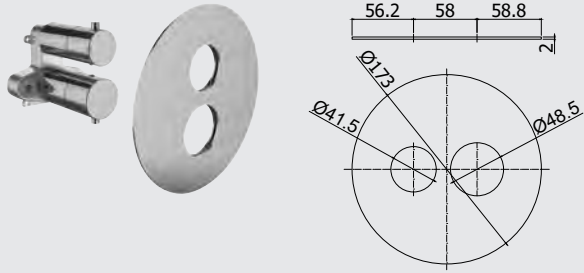
CR

ZPRO BOX020..

Prolunga per art. BOX512
Extension for art. BOX512

CR

new termostatico - thermostatic



*Da abbinare solo con PBOX 001

*To be completed only with PBOX 001

Set esterno termostatico miscelatore incasso doccia (2 uscite) completo di:

- corpo miscelatore
- piastra in acciaio inox Ø173mm e leva

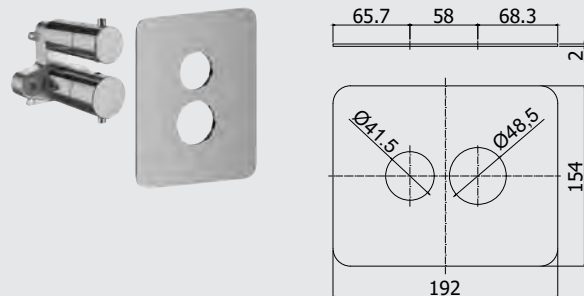
External set for concealed thermostatic shower mixer (2 outlets) complete with:

- mixer body
- stainless steel wall plate 154x192mm and lever

LIQ BOX016.. **Finiture - Finishes** **EUR**
 con cartuccia deviatore (2 uscite + stop) **CR**
 with diverter cartridge (2 outlets + stop)

ZPRO BOX021..
 Prolunga con deviatore per art. BOX016 **CR**
 Extension with diverter for art. BOX016

new termostatico - thermostatic



*Da abbinare solo con PBOX 001

*To be completed only with PBOX 001

Set esterno termostatico miscelatore incasso doccia (2 uscite) completo di:

- corpo miscelatore
- piastra in acciaio inox Ø173mm e leva

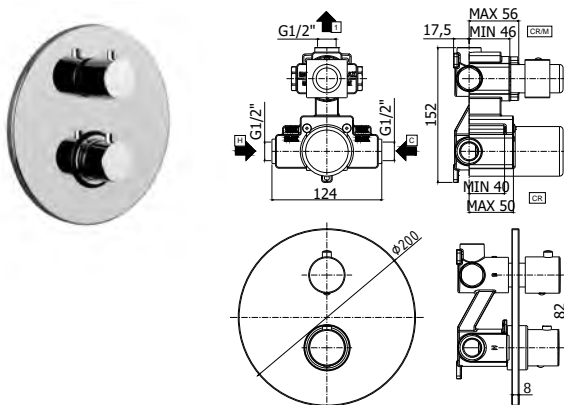
External set for concealed thermostatic shower mixer (2 outlets) complete with:

- mixer body
- stainless steel wall plate 154x192mm and lever

LIQ BOX516.. **Finiture - Finishes** **EUR**
 con cartuccia deviatore (2 uscite + stop) **CR**
 with diverter cartridge (2 outlets + stop)

ZPRO BOX021..
 Prolunga con deviatore per art. BOX016 **CR**
 Extension with diverter for art. BOX016

termostatico - thermostatic



Miscelatore termostatico incasso doccia (1 uscita) completo di:

- piastra in metallo Ø200mm
- attacchi 1/2" G

Concealed thermostatic shower mixer (1 outlet) complete with:

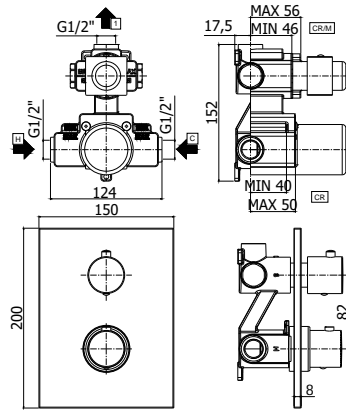
- metal wall plate Ø200mm
- 1/2" G connections

LIQ 013.. **Finiture - Finishes** **EUR**
 senza deviatore (1 uscita + stop) **CR**
 without diverter (1 outlet + stop) **ST**
NO

ZPRO 073..
 Prolunga per artt. 013-513 **CR**
 • H20mm **ST**
 Extension for artt. 013-513 **NO**
 • H20mm

light

termostatico - thermostatic



* CR con piastra ABS _ CR/M-ST/M-NO/M con piastra in Acciaio inox
 * CR with ABS wall plate _ CR/M-ST/M-NO/M with Stainless steel wall plate

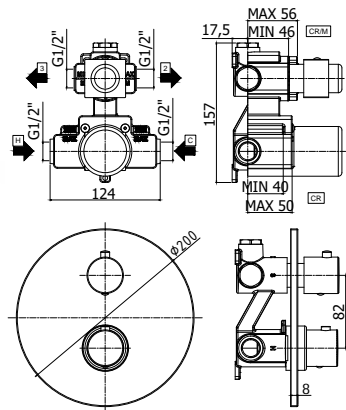
Miscelatore termostatico incasso doccia (1 uscita) completo di:
 • piastra 150x200mm
 • attacchi 1/2"G
 Concealed thermostatic shower mixer (1 outlet) complete with:
 • wall plate 150x200mm
 • 1/2"G connections

LIQ 513.. **Finiture - Finishes** **EUR**
 senza deviatore (1 uscita + stop) CR
 without diverter (1 outlet + stop) CR/M
 ST/M
 NO/M



ZPRO 073..
 Prolunga per artt. 013-513 CR
 • H20mm ST
 Extension for artt. 013-513 NO
 • H20mm

termostatico - thermostatic



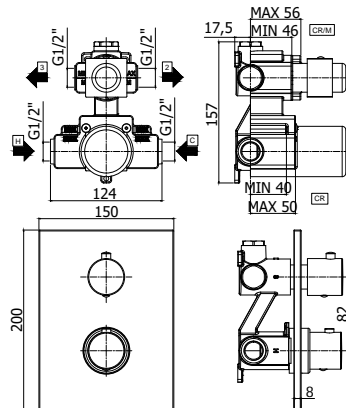
Miscelatore termostatico incasso doccia (2 uscite) completo di:
 • piastra in metallo Ø200mm
 • attacchi 1/2"G
 Concealed thermostatic shower mixer (2 outlets) complete with:
 • metal wall plate Ø200mm
 • 1/2"G connections

LIQ 018.. **Finiture - Finishes** **EUR**
 con cartuccia deviatore (2 uscite + stop) CR
 with diverter cartridge (2 outlets + stop) ST
 NO



ZPRO 075..
 Prolunga per artt. 018-019-518-519 CR
 • H20mm ST
 Extension for artt. 018-019-518-519 NO
 • H20mm

termostatico - thermostatic



* CR con piastra ABS _ CR/M-ST/M-NO/M con piastra in Acciaio inox
 * CR with ABS wall plate _ CR/M-ST/M-NO/M with Stainless steel wall plate

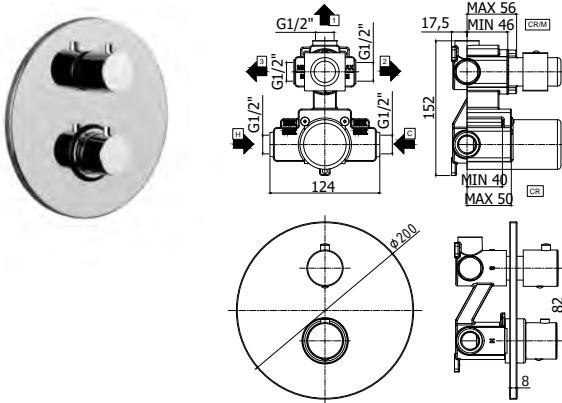
Miscelatore termostatico incasso doccia (2 uscite) completo di:
 • piastra 150x200mm
 • attacchi 1/2"G
 Concealed thermostatic shower mixer (2 outlets) complete with:
 • wall plate 150x200mm
 • 1/2"G connections

LIQ 518.. **Finiture - Finishes** **EUR**
 con cartuccia deviatore (2 uscite + stop) CR
 with diverter cartridge (2 outlets + stop) CR/M
 ST/M
 NO/M



ZPRO 075..
 Prolunga per artt. 018-019-518-519 CR
 • H20mm ST
 Extension for artt. 018-019-518-519 NO
 • H20mm

termostatico - thermostatic



Miscelatore termostatico incasso doccia (3 uscite) completo di:
 • piastra in metallo Ø200mm
 • attacchi 1/2"G
 Concealed thermostatic shower mixer (3 outlets) complete with:
 • metal wall plate Ø200mm
 • 1/2"G connections

LIQ 019.. **Finiture - Finishes** **EUR**

con cartuccia deviatore (3 uscite + 3 posizioni intermedie con stop)
 with diverter cartridge (3 outlets + 3 stop intermediate positions)

CR
 ST
 NO

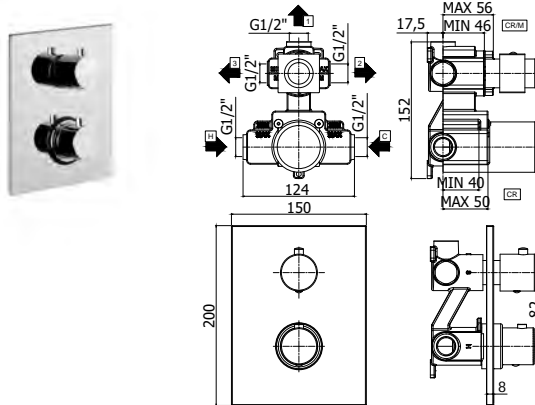


ZPRO 075..

Prolunga per artt. 018-019-518-519
 • H20mm
 Extension for artt. 018-019-518-519
 • H20mm

CR
 ST
 NO

termostatico - thermostatic



Miscelatore termostatico incasso doccia (3 uscite) completo di:
 • piastra 150x200mm
 • attacchi 1/2"G
 Concealed thermostatic shower mixer (3 outlets) complete with:
 • wall plate 150x200mm
 • 1/2"G connections

LIQ 519.. **Finiture - Finishes** **EUR**

con cartuccia deviatore (3 uscite + 3 posizioni intermedie con stop)
 with diverter cartridge (3 outlets + 3 stop intermediate positions)

CR
 CR/M
 ST/M
 NO/M



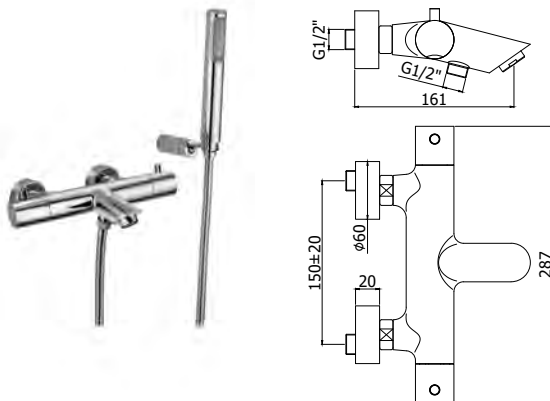
ZPRO 075..

Prolunga per artt. 018-019-518-519
 • H20mm
 Extension for artt. 018-019-518-519
 • H20mm

CR
 ST
 NO

* CR con piastra ABS _ CR/M-ST/M-NO/M con piastra in Acciaio inox
 * CR with ABS wall plate _ CR/M-ST/M-NO/M with Stainless steel wall plate

termostatico - thermostatic



Miscelatore termostatico vasca/doccia con deviatore completo di:
 • aeratore M28x1
 • set 2 eccentrici 1/2"x3/4"G e rosoni
 Thermostatic bath/shower mixer complete with:
 • aerator M28x1
 • set of 2 S-wall-unions 1/2"x3/4"G and wall-plates

LIQ 022.. **Finiture - Finishes** **EUR**

senza set doccia
 without shower set

CR
 ST
 NO

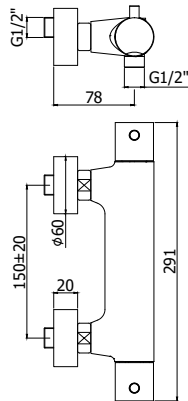
LIQ 023..

con supporto a muro snodato in metallo
 • con doccia e flessibile
 with metal joint wall bracket
 • with hand-shower and flexible hose

CR
 ST
 NO

light

termostatico - thermostatic

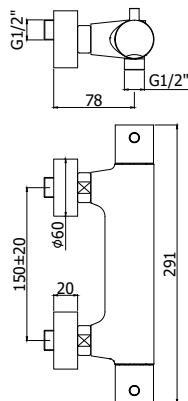


Miscelatore termostatico doccia completo di:
 • set 2 eccentrici 1/2"x3/4"G e rosoni
 Thermostatic shower mixer complete with:
 • set of 2 S-wall-unions 1/2"x3/4"G and wall-plates

LIQ 168.. **Finiture - Finishes** **EUR**
 senza set doccia **CR**
 • con attacco inferiore 1/2"G
 without shower set
 • with 1/2"G lower connection

LIQ 168D..
 con supporto a muro snodato in metallo **CR**
 • con doccia e flessibile
 with metal joint wall bracket
 • with hand-shower and flexible hose

termostatico - thermostatic

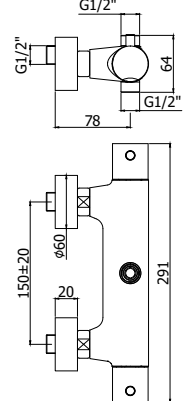


Miscelatore termostatico doccia completo di:
 • limitatore di portata ECOSTOP
 • set 2 eccentrici 1/2"x3/4"G e rosoni
 Thermostatic shower mixer complete with:
 • ECO-STOP flow reducer
 • set of 2 S-wall-unions 1/2"x3/4"G and wall-plates

LIQ 168E.. ECOSTOP **Finiture - Finishes** **EUR**
 senza set doccia **CR**
 • con attacco inferiore 1/2"G **ST**
 without shower set **NO**
 • with 1/2"G lower connection

LIQ 168ED..
 con supporto a muro snodato in metallo **CR**
 • con doccia e flessibile **ST**
 with metal joint wall bracket **NO**
 • with hand-shower and flexible hose

termostatico - thermostatic



Miscelatore termostatico doccia (2 uscite) completo di:
 • set 2 eccentrici 1/2"x3/4"G e rosoni
 • con attacchi 1/2"G
 Thermostatic shower mixer (2 outlets) complete with:
 • set of 2 S-wall-unions 1/2"x3/4"G and wall-plates
 • with 1/2"G connections

LIQ 169.. **Finiture - Finishes** **EUR**
 senza set doccia **CR**
 • con cartuccia deviatore (2 uscite + **ST**
 stop) **NO**
 without shower set
 • with diverter cartridge (2 outlets +
 stop)

* Solo in abbinamento con colonne doccia
 * To be used with shower columns only



ZVIT104 Cartuccia termostatica per artt. BOX012-016-512-BOX516
Thermostatic cartridge for artt. BOX012-016-512-BOX516

Finiture - Finishes **EUR**
CR



ZVIT086 Cartuccia termostatica per artt. 013-018-019-513-518-519
Thermostatic cartridge for artt. 013-018-019-513-518-519

ZVIT087 Cartuccia termostatica per artt. 168-168D-168E-168ED-169
Thermostatic cartridge for artt. 168-168D-168E-168ED-169

ZVIT097 Cartuccia termostatica per artt. 022-023
Thermostatic cartridge for artt. 022-023

Finiture - Finishes **EUR**
CR
ST
NO
CR
ST
NO
CR
ST
NO



ZVIT001 Vitone dischi ceramici 90° dx per artt. 013-168-168D-168E-168ED-513
90° ceramic disc valve right for artt. 013-168-168D-168E-168ED-513

Finiture - Finishes **EUR**



ZVIT028 Cartuccia deviatore Ø35 per artt. 022-023-169
Diverter cartridge Ø35 for artt. 022-023-169

Finiture - Finishes **EUR**



ZVIT090 Cartuccia deviatore (2 uscite) Ø32 mm per artt. 018-518
Diverter cartridge (2 outlets) Ø32 mm for artt. 0518

ZVIT089 Cartuccia deviatore (3 uscite) Ø32 mm per artt. 019-519
Diverter cartridge (3 outlets) Ø32 mm for artt. 019-519

Finiture - Finishes **EUR**










ZDEV105 Vitone dischi ceramici 90° dx per artt. BOX012-512
1/4 clockwise turn ceramic disc valve for artt. BOX012-512

Finiture - Finishes **EUR**



ZDEV106 Cartuccia deviatore per artt. BOX016-516
Diverter cartridge for artt. BOX016-516

Finiture - Finishes **EUR**

		Finiture - Finishes	EUR
	ZAER003	Aeratore completo Ø28 per artt. 022-023 Complete aerator Ø28 for artt. 022-023	CR ST NO
	<hr/>		
	ZGHI003	Ghiera fermacartuccia per artt. 022-023-169 Ring-nut for cartridge fastening for artt. 022-023-169	Finiture - Finishes EUR
	ZGHI028	Ghiera ferma cartuccia per cartuccia coassiale per artt. BOX010-BOX014 Cartridge fastening ring nut for coaxial cartridge for artt. BOX010-BOX014	
<hr/>			
	ZMAN125	Maniglia per vitone ceramico per artt. 168-168D Handle for ceramic disc valve for artt. 168-168D	Finiture - Finishes EUR CR
	ZMAN126	Maniglia per vitone ceramico con limitatore portata ECO-STOP per artt. 168E-168ED Handle for ceramic disc valve with flow reducer ECO-STOP per artt. 168E-168ED	CR ST NO
	ZMAN127	Maniglia per cartuccia deviatore per artt. 013-018-019-513-518-519 Handle for diverter cartridge for artt. 013-018-019-513-518-519	CR ST NO
	ZMAN134	Maniglia per vitone ceramico per art. 169 Handle for ceramic disc valve for art. 169	CR ST NO
	ZMAN139	Maniglia per vitone ceramico per artt. 022-023 Handle for ceramic disc valve for artt. 022-023	CR ST NO
<hr/>			
	ZMAN148	Maniglia completa per cartuccia deviatore per artt. BOX012-016-512-516 Complete handle for diverter cartridge for artt. BOX012-016-512-516	Finiture - Finishes EUR CR
	<hr/>		
	ZRAC039	Raccordo per miscelatori termostatici con valvolina, retina e anello ottone per artt. 013-018-019-513-518-519 Connection for thermostatic mixers with valve, filter net and brass ring for artt. 013-018-019-513-518-519	Finiture - Finishes EUR
	ZRAC133	Raccordo per miscelatori termostatici con valvolina, retina e anello ottone per artt. BOX012-016-512-516 Connection for thermostatic mixers with valve, filter net and brass ring for artt. BOX012-016-512-516	
<hr/>			
	ZACC424	Anello in metallo per cartuccia termostatica per artt. 013-018-019-513-518-519 Metal ring for artt. 013-018-019-513-518-519	Finiture - Finishes EUR CR ST NO
	<hr/>		
	ZCAP068	Cappuccio sottoleva in metallo per vitone/deviatore per artt. 013-018-019-513-518-519 Metal underlever cover for ceramic disc valve/diverter for artt. 013-018-019-513-518-519	Finiture - Finishes EUR CR ST NO
	<hr/>		



		Finiture - Finishes	EUR
ZPIA016	Piastra con guarnizione per miscelatore incasso per art. 013 / Ø200 mm Rectangular wall plate with gasket for art. 013 / Ø200 mm	CR ST NO	
ZPIA037	Piastra con guarnizioni per miscelatore incasso (2 uscite) per art. 018 / Ø200 mm Wall plate with gaskets for concealed shower mixer (2 outlets) for art. 018 / Ø200 mm	CR ST NO	
ZPIA099	Piastra con guarnizioni per miscelatore incasso (3 uscite) per art. 019 / Ø200 mm Wall plate with gaskets for concealed shower mixer (3 outlets) for art. 019 / Ø200 mm	CR ST NO	



		Finiture - Finishes	EUR
ZPIA042	Piastra rettangolare con guarnizione per art. 513 / L.150 x h.200 mm Rectangular wall plate with gasket for art. 513 / L.150 x h.200mm	CR CR/M ST/M NO/M	
ZPIA043	Piastra rettangolare con guarnizione per art. 518 / L.150 x h.200 mm Rectangular wall plate with gasket for art. 518 / L.150 x h.200mm	CR CR/M ST/M NO/M	
ZPIA097	Piastra rettangolare con guarnizione per art. 519 / L.150 x h.200 mm Rectangular wall plate with gasket for art. 519 / L.150 x h.200mm	CR CR/M ST/M NO/M	

* CR con piastra ABS _ CR/M-ST/M-NO/M con piastra in Acciaio inox

* CR with ABS wall plate _ CR/M-ST/M-NO/M with Stainless steel wall plate

new



		Finiture - Finishes	EUR
ZPIA115	Piastra tonda in acciaio inox con OR per art. BOX012 / Ø173 mm Round stainless steel wall plate with O-ring for art. BOX012 / Ø173 mm	CR	
ZPIA116	Piastra tonda in acciaio inox con OR per art. BOX016 / Ø173 mm Round stainless steel wall plate with O-ring for art. BOX016 / Ø173 mm	CR	

new



		Finiture - Finishes	EUR
ZPIA113	Piastra rettangolare in acciaio inox con OR per art. BOX512 / 154x192 mm Rectangular stainless steel wall plate with O-ring for art. BOX512 / 154x192 mm	CR	
ZPIA114	Piastra rettangolare in acciaio inox con OR per art. BOX516 / 154x192 mm Rectangular stainless steel wall plate with O-ring for art. BOX516 / 154x192 mm	CR	



		Finiture - Finishes	EUR
ZECC043	Eccentrico con rosone per gruppi esterni S-wall union for wall mounted mixers	CR ST NO	



		Finiture - Finishes	EUR
ZCAL023	Calotta per miscelatori a parete Nut for wall mounted mixers	CR ST NO	

		Finiture - Finishes	EUR
	ZSED029	Sede per miscelatori termostatici con valvolina e anello Seat for thermostatic mixers with valve and ring	CR
	ZRAC022	Raccordo 1/2" con OR per artt. 022-023-168-168D-168E-168ED 1/2" connection with OR for artt. 022-023-168-168D-168E-168ED	CR ST
	ZRAC066	Raccordo superiore 1/2" con OR per art. 169 1/2" upper connection with OR for art. 169	CR ST
	ZFLO001	Flessibile 1/2"x1/2" mm.1500 con calotta conica doppia aggraffatura per artt. 023-168D-168ED Double fastened longlife metal flexible hose 1/2"x1/2" mm.1500 with conical nut for artt. 023-168D-168ED	CR
	ZFLO071	Flessibile PVC colorato 1/2"x1/2"G - 1500mm per artt. 023-168ED (nero opaco) 1/2"x1/2"G - 1500mm colored PVC hose for artt. 023-168D (matt black)	NO
	ZFLO075	Flessibile 150 cm Lusso con calotta conica girevole per artt. 023-168ED Luxury twist-free brass flexible hose 150 cm with conical nut for artt. 023-168ED	ST

equo star new

termostatico



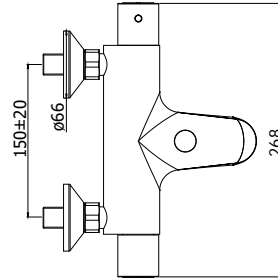
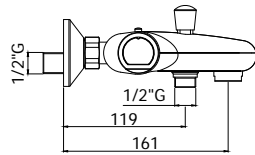
FINITURE FINISHES

La serie **EQUO STAR NEW** è disponibile nelle seguenti finiture:
EQUO STAR NEW range is available in the following finishes:

CR cromato
 chrome plated

equo star new

termostatico - thermostatic



Miscelatore termostatico vasca/doccia con deviatore completo di:

- aeratore M28x1
- set 2 eccentrici 1/2"x3/4"G e rosoni

Thermostatic bath/shower mixer complete with:

- aerator M28x1
- set of 2 S-wall-unions 1/2"x3/4"G and wall-plates

EQS 022CR NEW

senza set doccia
without shower set

Finiture - Finishes

CR

EUR

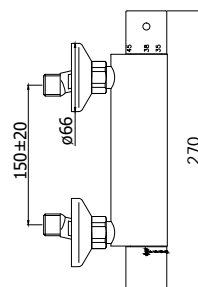
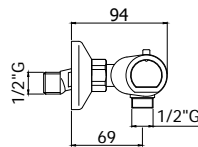
EQS 023CR NEW

con supporto a muro Smart in ABS
• con doccia Trieste Bis e flessibile
with ABS Smart wall bracket

- with Trieste Bis hand-shower and flexible hose

CR

termostatico - thermostatic



Miscelatore termostatico doccia completo di:

- set 2 eccentrici 1/2"x3/4"G e rosoni

Thermostatic shower mixer complete with:

- set of 2 S-wall-unions 1/2"x3/4"G and wall-plates

EQS 168CR NEW

senza set doccia
• con attacco inferiore 1/2"G
without shower set
• with 1/2"G lower connection

Finiture - Finishes

CR

EUR

EQS 168DCR NEW

con supporto a muro Smart in ABS
• con doccia Trieste Bis e flessibile
with ABS Smart wall bracket

- with Trieste Bis hand-shower and flexible hose

CR



ZVIT063 Cartuccia termostatica con maniglia graduata per artt. 022-023-168-168D
Thermostatic cartridge with graduated handle for artt. 022-023-168-168D

Finiture - Finishes **EUR**
CR



ZVIT051 Vitone dischi ceramici 90° dx per artt. 022-023-168-168D
90° ceramic disc valve right for artt. 022-023-168-168D

Finiture - Finishes **EUR**



ZCAL007 Calotta per miscelatori a parete
Nut for wall mounted mixers

Finiture - Finishes **EUR**
CR



ZSED028 Sede per miscelatori termostatici BRQ con valvolina, retina e anello ottone
Seat for BRQ thermostatic mixers with valve, filter net and brass ring

Finiture - Finishes **EUR**
CR



ZECC044 Eccentrico con rosone 1/2"x 3/4" per miscelatori a parete
Adjustable centre 1/2"x 3/4" for wall mounted mixers

Finiture - Finishes **EUR**
CR



ZMANV200 Maniglia per vitone a dischi ceramici per artt. 022-023-168-168D
Handle for ceramic disc valve for artt. 022-023-168-168D

Finiture - Finishes **EUR**
CR



ZRAC022 Raccordo 1/2" con OR per artt. 168-168D
1/2" connection with OR for artt. 168-168D

Finiture - Finishes **EUR**
CR



ZDEV034 Deviatore completo per miscelatore vasca artt. 022-023
Diverter for bath/shower mixer artt. 022-023

Finiture - Finishes **EUR**
CR



ZFLO001

Flessibile 150 cm doppia aggraffatura e calotta conica per art. 023-168D
Flexible hose 150 cm double interlock and conical nut for art. 023-168D

Finiture - Finishes EUR

CR

quattro

termostatico



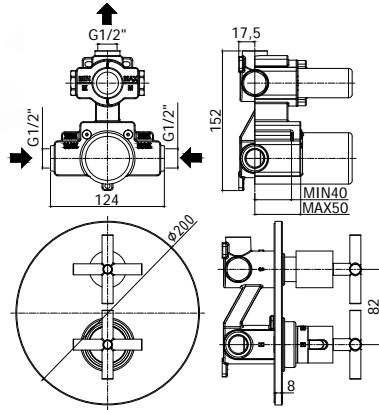
FINITURE FINISHES

La serie **QUATTRO** è disponibile nelle seguenti finiture:
QUATTRO range is available in the following finishes:

CR cromato
 chrome plated

quattro

termostatico - thermostatic



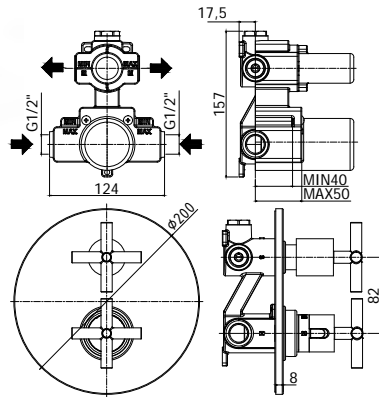
Miscelatore termostatico incasso doccia (1 uscita) completo di:
 • piastra in metallo Ø200mm
 • attacchi 1/2"G
 Concealed thermostatic shower mixer (1 outlet) complete with:
 • metal wall plate Ø200mm
 • 1/2"G connections

QTV 013.. **Finiture - Finishes** **EUR**
 senza deviatore (1 uscita + stop) **CR**
 without diverter (1 outlet + stop)



ZPRO 076.. **CR**
 Prolunga per art. 013
 • H20mm
 Extension for art. 013
 • H20mm

termostatico - thermostatic



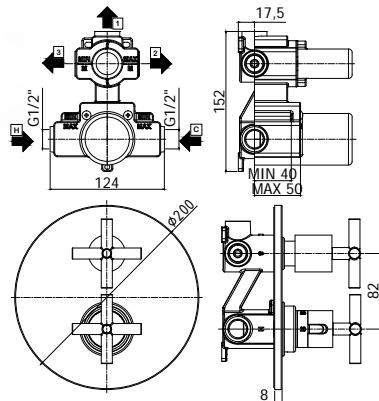
Miscelatore termostatico incasso doccia (2 uscite) completo di:
 • piastra in metallo Ø200mm
 • attacchi 1/2"G
 Concealed thermostatic shower mixer (2 outlets) complete with:
 • metal wall plate Ø200mm
 • 1/2"G connections

QTV 018.. **Finiture - Finishes** **EUR**
 con cartuccia deviatore (2 uscite + stop) **CR**
 with diverter cartridge (2 outlets + stop)



ZPRO 077.. **CR**
 Prolunga per artt. 018-019
 • H20mm
 Extension for artt. 018-019
 • H20mm

termostatico - thermostatic

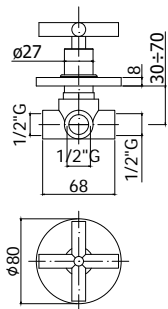


Miscelatore termostatico incasso doccia (3 uscite) completo di:
 • piastra in metallo Ø200mm
 • attacchi 1/2"G
 Concealed thermostatic shower mixer (3 outlets) complete with:
 • metal wall plate Ø200mm
 • 1/2"G connections

QTV 019.. **Finiture - Finishes** **EUR**
 con cartuccia deviatore (3 uscite + 3 **CR**
 posizioni intermedie con stop)
 with diverter cartridge (3 outlets + 3
 intermediate positions)



ZPRO 077.. **CR**
 Prolunga per artt. 018-019
 • H20mm
 Extension for artt. 018-019
 • H20mm



Deviatore incasso Minimal completo di:

- piastra in metallo Ø80mm
- maniglia
- attacchi 1/2"G

Minimal concealed diverter complete with:

- metal wall plate Ø80mm
- handle
- 1/2"G connections

ZDEV 079CR QTV MINIMAL

con 2 entrate - 2 uscite
with 2 inlets - 2 outlets

Finiture - Finishes

EUR

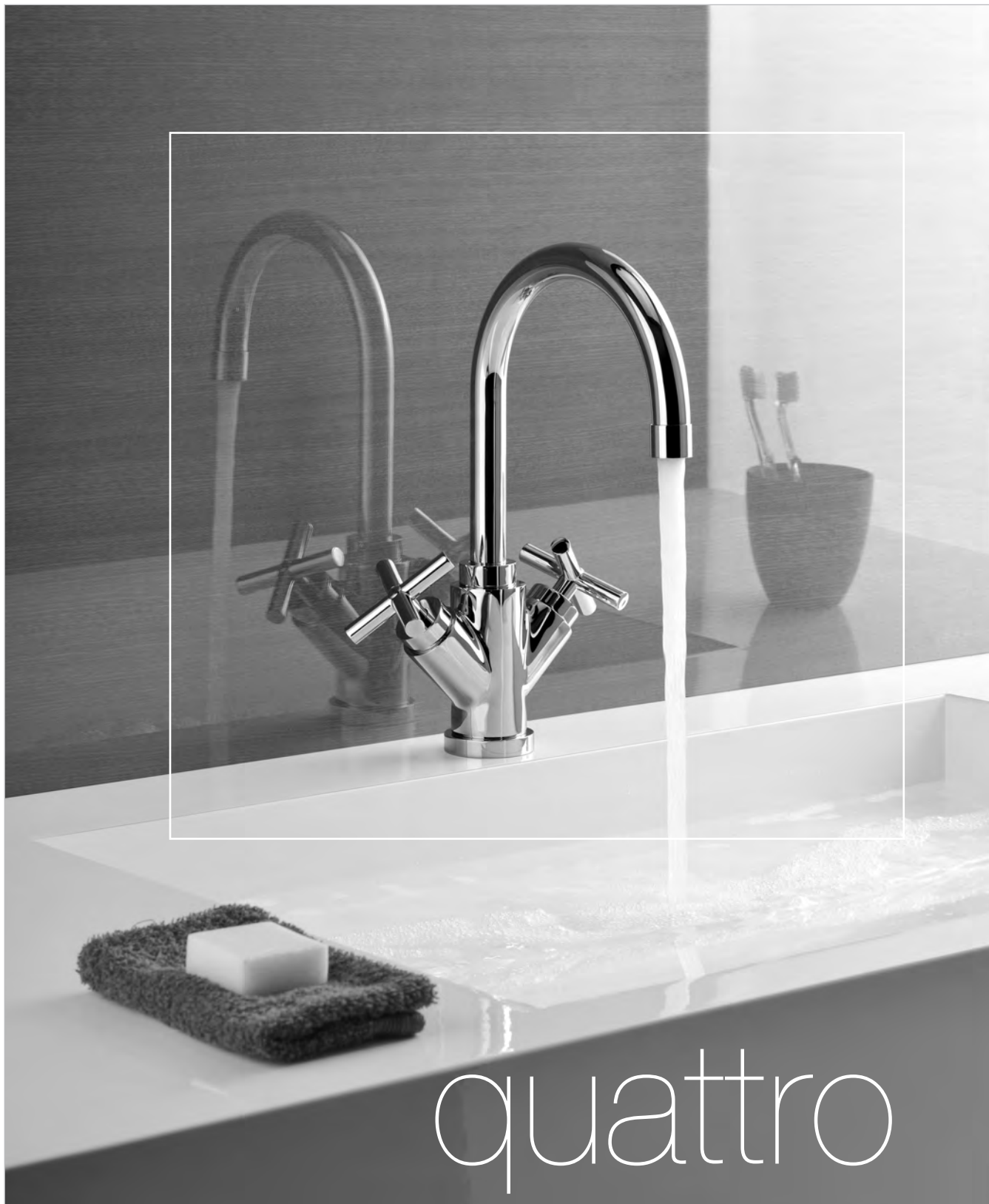
CR

quattro ricambi - spare parts

			<u>Finiture - Finishes</u>	<u>EUR</u>
	ZVIT001	Vitone dischi ceramici 90° dx per art. 013 90° ceramic disc valve right for art. 013		
	ZMANV058	Maniglia completa per vitone artt. 013-018-019 Complete handle for valve for artt. 013-018-019	<u>Finiture - Finishes</u> CR	<u>EUR</u>
	ZVIT033	Maniglia completa graduata con cartuccia per artt. 013-018-019 Thermostatic cartridge with graduated handle for artt. 013-018-019	<u>Finiture - Finishes</u> CR	<u>EUR</u>
	ZVIT090	Cartuccia deviatore (2 uscite) Ø32 mm per art. 018 Diverter cartridge (2 outlets) Ø32 mm for art. 018	<u>Finiture - Finishes</u>	<u>EUR</u>
	ZVIT089	Cartuccia deviatore (3 uscite) Ø32 mm per art. 019 Diverter cartridge (3 outlets) Ø32 mm for art. 019		
	ZPIA016	Piastra con guarnizione per miscelatore incasso per art. 013 / Ø200 mm Rectangular wall plate with gasket for art. 013 / Ø200 mm	<u>Finiture - Finishes</u> CR	<u>EUR</u>
	ZPIA037	Piastra con guarnizioni per miscelatore incasso (2 uscite) per art. 018 / Ø200 mm Wall plate with gaskets for concealed shower mixer (2 outlets) for art. 018 / Ø200 mm	CR	
	ZPIA099	Piastra con guarnizioni per miscelatore incasso (3 uscite) per art. 019 / Ø200 mm Wall plate with gaskets for concealed shower mixer (3 outlets) for art. 019 / Ø200 mm	CR	
	ZACC424	Anello in metallo per cartuccia termostatica per artt. 013-018-019 Metal ring for artt. 013-018-019	<u>Finiture - Finishes</u> CR	<u>EUR</u>
	ZCAP068	Cappuccio sottoleva in metallo per vitone/deviatore per artt. 013-018-019 Metal underlever cover for ceramic disc valve/diverter for artt. 013-018-019	<u>Finiture - Finishes</u> CR	<u>EUR</u>
	ZRAC039	Sede con valvolina antiritorno e retina inox per artt. 013-018-019 Seat with check-valve and filter for artt. 013-018-019	<u>Finiture - Finishes</u>	<u>EUR</u>



quattro



quattro

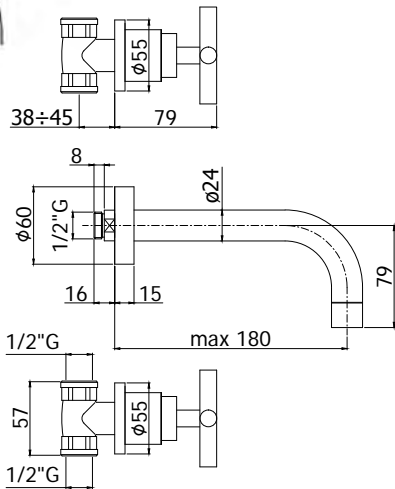
FINITURE FINISHES

La serie **QUATTRO** è disponibile nelle seguenti finiture:
QUATTRO range is available in the following finishes:

CR cromato
chrome plated

La serie Quattro è disponibile **solo con vitone ceramico**
Quattro range is available with ceramic disc valve only

quattro



Batteria incasso lavabo 3 fori completo di:

- piastre per rubinetti - Ø55 mm
- piastra per bocca - Ø60 mm
- attacchi 1/2"G

Three-hole concealed basin mixer complete with:

- wall plates for built-in taps - Ø55mm
- wall plate for spout - Ø60mm
- 1/2"G connections

QTV 003..
con bocca e aeratore M22x1 - l.175mm
with spout and aerator M22x1 - l. 175mm

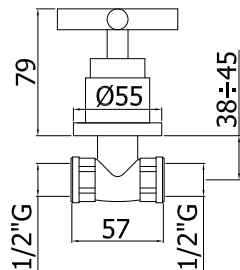
Finiture - Finishes **EUR**
CR

QTV 008..
con bocca e aeratore M22x1 - l.245mm
with spout and aerator M22x1 - l. 245mm

CR



ZPRO 020..
Prolunga per artt. 003-008
• H13mm
Extension for artt. 003-008
• H13mm



Rubinetto incasso completo di:

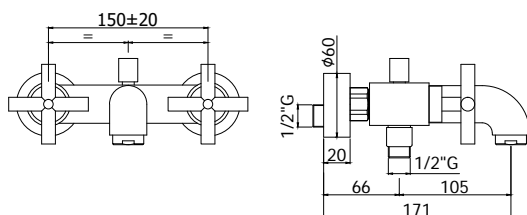
- piastra Ø55 mm
 - attacchi 1/2"G
- Built-in tap complete with:
- wall plate Ø55mm
 - 1/2"G connections

QTV 010..
con 1 entrata - 1 uscita
with 1 inlet - 1 outlet

Finiture - Finishes **EUR**
CR



ZPRO 020..
Prolunga per art. 010
• H13mm
Extension for art. 010
• H13mm



Gruppo vasca/doccia con deviatore completo di:

- aeratore M28x1
- set 2 eccentrici 1/2"x3/4"G e rosoni

Traditional bath/shower mixer with diverter complete with:

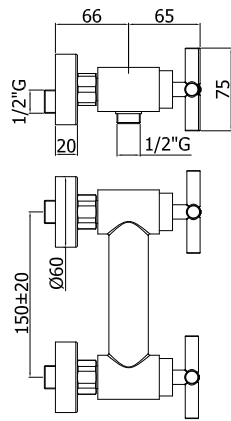
- aerator M28x1
- set of 2 S-wall-unions 1/2"x3/4"G and wall-plates

QTV 022..
senza set doccia
without shower set

Finiture - Finishes **EUR**
CR

QTV 023..
con supporto a muro snodato in metallo
• con doccia e flessibile
with metal joint wall bracket
• with hand-shower and flexible hose

CR

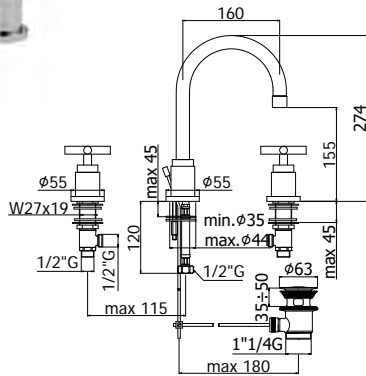


Gruppo doccia completo di:
 • attacco inferiore 1/2"G
 • set 2 eccentrici 1/2"x3/4"G e rosoni
 Wall mounted shower mixer complete with:
 • 1/2"G lower connection
 • set of 2 S-wall-unions 1/2"x3/4"G and wall-plates

QTV 168....... **Finiture - Finishes** **EUR**
 senza set doccia **CR**
 without shower set

QTV 168D....... **CR**
 con supporto a muro snodato in metallo
 • con doccia e flessibile
 with metal joint wall bracket
 • with hand-shower and flexible hose

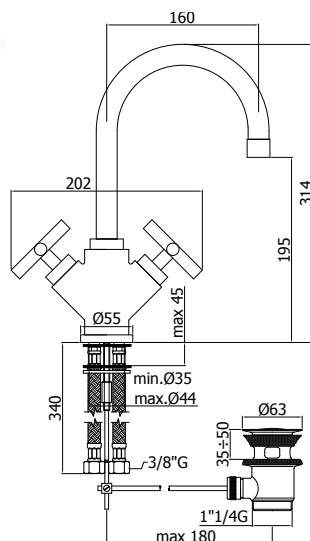
QTV 168R....... **CR**
 con attacco superiore 3/4"G
 with 3/4"G upper connection



Batteria lavabo con bocca orientabile completa di:
 • aeratore M22x1
 • set 2 flessibili inox 1/2"G
 3-hole wash basin mixer with swivelling spout complete with:
 • aerator M22x1
 • set of 2 stainless steel hoses 1/2"G

QTV 052....... **Finiture - Finishes** **EUR**
 senza scarico **CR**
 without pop up waste

QTV 055....... **CR**
 con scarico automatico 1"1/4G
 with 1"1/4G pop up waste



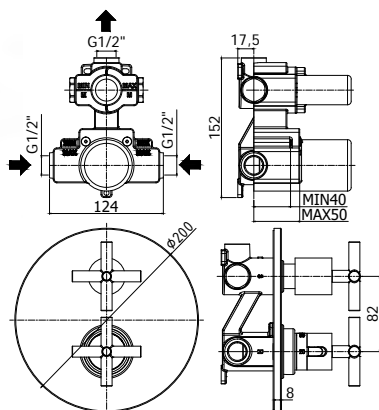
Monoforo lavabo con canna orientabile completo di:
 • aeratore M22x1
 • set 2 flessibili inox 3/8"G
 One-hole wash basin mixer with swivelling spout complete with:
 • aerator M22x1
 • set of 2 stainless steel hoses 3/8"G

QTV 078....... **Finiture - Finishes** **EUR**
 senza scarico **CR**
 without pop up waste

QTV 077....... **CR**
 con scarico automatico 1"1/4G
 with 1"1/4G pop up waste

quattro

termostatico - thermostatic



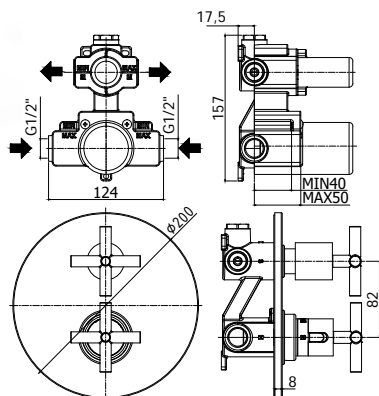
Miscelatore termostatico incasso doccia (1 uscita) completo di:
 • piastra in metallo Ø200mm
 • attacchi 1/2"G
 Concealed thermostatic shower mixer (1 outlet) complete with:
 • metal wall plate Ø200mm
 • 1/2"G connections

QTV 013.. **Finiture - Finishes** **EUR**
 senza deviatore (1 uscita + stop) **CR**
 without diverter (1 outlet + stop)



ZPRO 076..
 Prolunga per artt. 013 **CR**
 • H20mm
 Extension for artt. 013
 • H20mm

termostatico - thermostatic



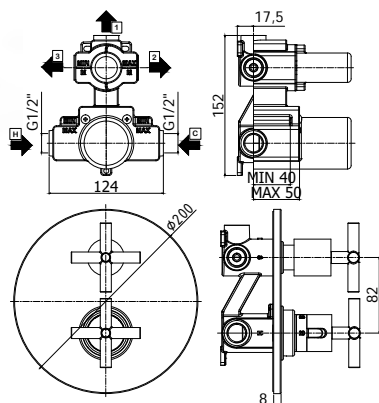
Miscelatore termostatico incasso doccia (2 uscite) completo di:
 • piastra in metallo Ø200mm
 • attacchi 1/2"G
 Concealed thermostatic shower mixer (2 outlets) complete with:
 • metal wall plate Ø200mm
 • 1/2"G connections

QTV 018.. **Finiture - Finishes** **EUR**
 con cartuccia deviatore (2 uscite + stop) **CR**
 with diverter cartridge (2 outlets + stop)



ZPRO 077..
 Prolunga per artt. 018-019 **CR**
 • H20mm
 Extension for artt. 018-019
 • H20mm

termostatico - thermostatic

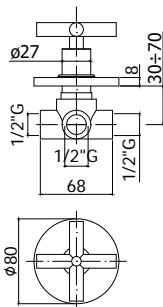


Miscelatore termostatico incasso doccia (3 uscite) completo di:
 • piastra in metallo Ø200mm
 • attacchi 1/2"G
 Concealed thermostatic shower mixer (3 outlets) complete with:
 • metal wall plate Ø200mm
 • 1/2"G connections

QTV 019.. **Finiture - Finishes** **EUR**
 con cartuccia deviatore (3 uscite + 3 **CR**
 posizioni intermedie con stop)
 with diverter cartridge (3 outlets + 3 stop
 intermediate positions)



ZPRO 077..
 Prolunga per artt. 018-019 **CR**
 • H20mm
 Extension for artt. 018-019
 • H20mm



Deviatore incasso Minimal completo di:

- piastra in metallo Ø80 mm
- maniglia QUATTRO
- attacchi 1/2" G

Minimal concealed diverter complete with:

- metal wall plate Ø80mm
- QUATTRO handle
- 1/2" G connections

ZDEV 079..QTV QUATTRO

con 2 entrate - 2 uscite
with 2 inlets - 2 outlets

Finiture - Finishes **EUR**
CR

ZVIT 050

Cartuccia deviatore Ø26 mm per art. ZDEV079..QTV

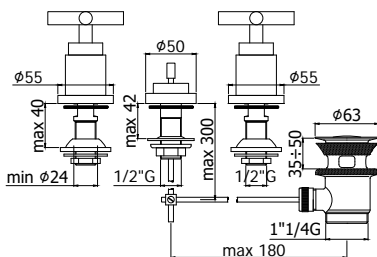
Diverter cartridge Ø26 mm for art. ZDEV079..QTV

ZPRO 063

Prolunga per artt. ZDEV079..QTV - H30mm

Extension for artt. ZDEV079..QTV - H30mm

CR



Batteria bidet completo di:

- attacchi 1/2" G

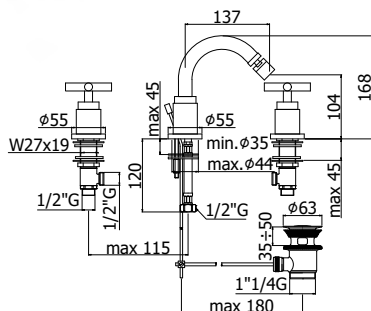
3-hole bidet mixer complete with:

- 1/2" G connections

QTV 116..

con scarico automatico 1"1/4 G
with 1"1/4 G pop up waste

Finiture - Finishes **EUR**
CR



Batteria bidet con canna orientabile completa di:

- aeratore M22x1
- set 2 flessibili inox 1/2" G

3-hole bidet mixer with swivelling spout complete with:

- aerator M22x1
- set of 2 stainless steel hoses 1/2" G

QTV 119..

senza scarico
without pop up waste

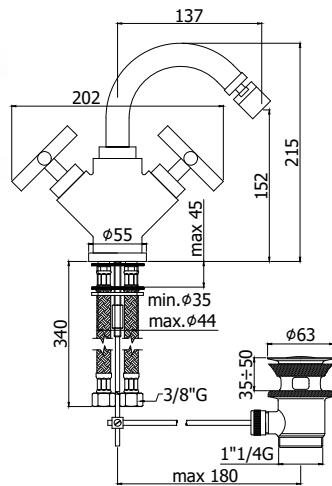
Finiture - Finishes **EUR**
CR

QTV 118..

con scarico automatico 1"1/4 G
with 1"1/4 G pop up waste

CR

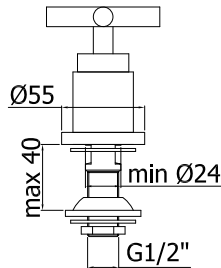
quattro



Monoforo bidet con canna orientabile completo di:
 • aeratore M22x1
 • set 2 flessibili inox 3/8" G
 One-hole bidet mixer with swivelling spout complete with:
 • aerator M22x1
 • set of 2 stainless steel hoses 3/8" G

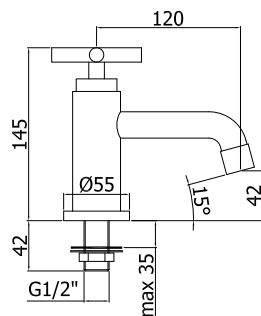
QTV 138.. **Finiture - Finishes** **EUR**
 senza scarico **CR**
 without pop up waste

QTV 137..
 con scarico automatico 1"1/4G **CR**
 with 1"1/4G pop up waste



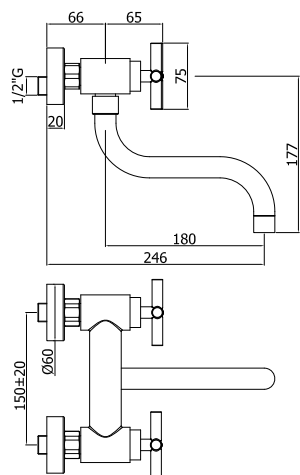
Rubinetto bidet completo di:
 • attacco 1/2" G
 Tap for bidet complete with:
 • 1/2" G connection

QTV 150.. **Finiture - Finishes** **EUR**
 per art. 116 **CR**
 for art. 116



Rubinetto lavabo completo di:
 • aeratore M22x1
 • attacco 1/2" G
 Basin tap complete with:
 • aerator M22x1
 • 1/2" G connection

QTV 090.. **Finiture - Finishes** **EUR**
 Rubinetto lavabo (solo acqua fredda) **CR**
 Basin tap (cold water only)



Gruppo livello a muro con canna orientabile completo di:

- aeratore M22x1
- set 2 eccentrici 1/2"x3/4"G e rosoni

Wall sink mixer bridge model with swivelling spout complete with:

- aerator M22x1
- set of 2 S-wall-unions 1/2"x3/4"G and wall-plates

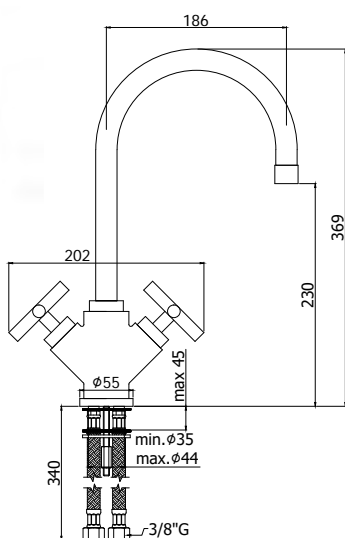
QTV 161..

Finiture - Finishes

EUR

con canna "S" - 180mm
with "S" spout - 180mm

CR



Miscelatore livello monoforo con canna orientabile completo di:

- aeratore M22x1
- set 2 flessibili inox 3/8"G

One-hole sink mixer with swivelling spout complete with:

- aerator M22x1
- set of 2 stainless steel hoses 3/8"G

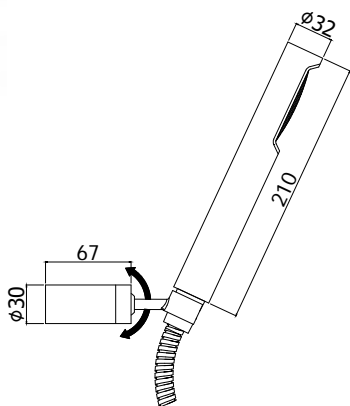
QTV 180..

Finiture - Finishes

EUR

con canna tubo - 186mm
with tube spout - 186mm

CR



Set doccia esterno BIRILLO completo di:

- doccia Birillo (monogetto) in ABS
- supporto Birillo in metallo
- flessibile doppia aggraffatura 1/2"x1/2"G/L. 1500mm

BIRILLO shower set complete with:

- Birillo (single spray) ABS hand-shower;
- Birillo metal wall bracket
- 1/2"x1/2"G/L. 1500 mm double interlock flexible hose

ZDUP 036.. BIRILLO

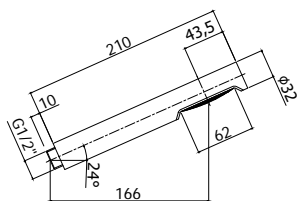
Finiture - Finishes

EUR

per artt. 023-168D
for artt. 023-168D

CR

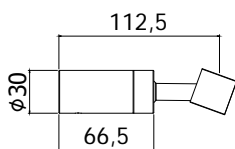
quattro



Doccia BIRILLO completa di:
 • attacco 1/2" G
 BIRILLO hand-shower complete with:
 • 1/2" G connection

ZDOC 032..
 (monogetto) in ABS
 (single spray) ABS

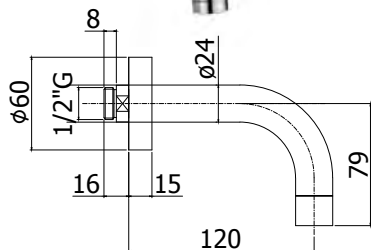
Finiture - Finishes **EUR**
 CR



Supporto esterno snodato in metallo
 Metal swivelling bracket

ZSUP 020..
 per set doccia Birillo artt. 023-168D
 for Birillo shower set artt. 023-168D

Finiture - Finishes **EUR**
 CR



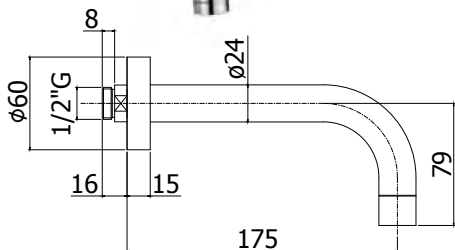
Bocca a muro completa di:
 • aeratore M22x1
 • piastra in metallo Ø60mm
 • Ø24 con lunghezza l. 120mm
 Wall spout complete with:
 • aerator M22x1
 • metal wall plate Ø60mm
 • Ø24 with length l. 120mm

ZBOC 100.. QUATTRO
 con attacco 1/2" G
 with 1/2" connection

Finiture - Finishes **EUR**
 CR

ZBOC 101.. QUATTRO
 con attacco 3/4" G
 with 3/4" G connection

CR



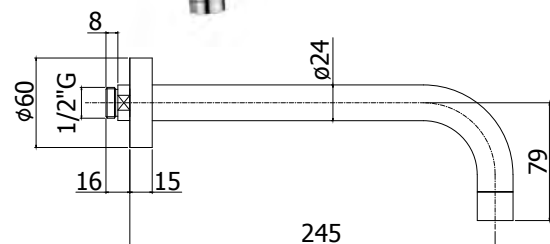
Bocca a muro completa di:
 • aeratore M22x1
 • piastra in metallo Ø60mm
 • Ø24 con lunghezza l. 175mm
 Wall spout complete with:
 • aerator M22x1
 • metal wall plate Ø60mm
 • Ø24 with length l. 175mm

ZBOC 041.. QUATTRO
 con attacco 1/2" G
 • per art. 003
 with 1/2" connection
 • for art. 003

Finiture - Finishes **EUR**
 CR

ZBOC 055.. QUATTRO
 con attacco 3/4" G
 with 3/4" G connection

CR



Bocca a muro completa di:
 • aeratore M22x1
 • piastra in metallo Ø60mm
 • Ø24 con lunghezza l. 245mm
 Wall spout complete with:
 • aerator M22x1
 • metal wall plate Ø60mm
 • Ø24 with length l. 245mm

ZBOC 042.. QUATTRO
 con attacco 1/2" G
 • per art. 008
 with 1/2" connection
 • for art. 008








Finiture - Finishes **EUR**
 CR

ZBOC 056.. QUATTRO
 con attacco 3/4" G
 with 3/4" G connection

CR

* I ricambi per i miscelatori termostatici sono nella collezione termostatici

* Spare parts for thermostatic mixers are in the thermostatic collection

	<p>ZVIT001 Vitone dischi ceramici 90° dx 1/4 clockwise turn ceramic disc valve</p>	<p>Finiture - Finishes EUR</p>
	<p>ZAER003 Aeratore completo Ø 28x1M per artt. 022-023-026 Complete aerator Ø 28x1M for artt. 022-023-026</p> <p>ZAER033 Aeratore completo Ø 22x1F per artt. 003-008-052-055-077-078-090-118-119-137-138-161-180 / ZBOC041-042-055-056-100-101 Complete aerator Ø 22x1F for artt. 003-008-052-055-077-078-090-118-119-137-138-161-180 / ZBOC041-042-055-056-100-101</p>	<p>Finiture - Finishes EUR CR CR</p>
	<p>ZAER034 Snodo M22x1 con aeratore per artt. 118-119-137-138 Joint with aerator M22x1 for artt. 118-119-137-138</p>	<p>Finiture - Finishes EUR CR</p>
	<p>ZAST046 Asta pomolo snodino Ø4 mm piegata per artt. 055-077-118-137 Bent rod Ø 4 mm with knob for artt. 055-077-118-137</p>	<p>Finiture - Finishes EUR CR</p>
	<p>ZSCA002 Scarico normale 1"1/4 1"1/4 pop-up waste</p>	<p>Finiture - Finishes EUR CR</p>
	<p>ZACC091 Tappo Ø40 mm per piletta scarico 1"1/4 Plug Ø40 mm for 1" 1/4 pop up waste</p> <p>ZACC266 Piletta + tappo per scarico 1"1/4 Drain + plug for 1" 1/4 pop up waste</p>	<p>Finiture - Finishes EUR CR CR</p>
	<p>ZDEV062 Deviatore completo vasca artt. 022-023 Complete diverter for artt. 022-023</p>	<p>Finiture - Finishes EUR CR</p>



ZMANV057	Maniglia Quattro nuda Quattro handle body		
ZACC210	Vite M4X20 lunga per vitone ceramico M4X20 screw handle for ceramic disc valve		
ZPLA038CR	Placchetta maniglia Quattro neutra Cap for Quattro handle without colour specification		CR
ZPLA038CRB	Placchetta maniglia Quattro blu Cap with blue index for Quattro handle		CRB
ZPLA038CRR	Placchetta maniglia Quattro rossa Cap with red index for Quattro handle		CRR

Finiture - Finishes	EUR
CR	
CRB	
CRR	



ZCAP030	Cappuccio per artt. 003-008-010-116-150 Cap for artt. 003-008-010-116-150		
----------------	--	--	--

Finiture - Finishes	EUR
CR	



ZCAP031	Cappuccio per artt. 003-008-010-052-055-116-118-119-150 Cap for artt. 003-008-010-052-055-116-118-119-150		
----------------	--	--	--

Finiture - Finishes	EUR
CR	



ZCAP032	Cappuccio piantana per artt. 052-055-118-119 Cap for side for artt. 052-055-118-119		
----------------	--	--	--

Finiture - Finishes	EUR
CR	



ZCAP033	Cappuccetto per artt. 022-023-077-078-090-137-138-161-168-168D-180 Cap for artt. 022-023-077-078-090-137-138-161-168-168D-180		
----------------	--	--	--

Finiture - Finishes	EUR
CR	











ZBAS032	Basetta con O.R. per tutti gli articoli serie Quattro Base with O.R. for all Quattro range articles		
----------------	--	--	--

Finiture - Finishes	EUR
CR	









ZACC323	Base completa per bocca + basetta + set fissaggio + set flex F1/2" cm. 13 (2 pz.) per artt. 052-055-118-119 Complete base for spout + ring base + fixing kit + set of 2pcs flex F1/2" cm.13 for artt. 052-055-118-119		
----------------	--	--	--

Finiture - Finishes	EUR
CR	

	ZCAP039 Cappuccio in metallo con guarnizione per bocca a muro per artt. 003-008 / ZBOC041-042-055-056-100-101 Metal Wall cap with gasket for spout for artt. 003-008 / ZBOC041-042-055-056-100-101	Finiture - Finishes EUR CR
	ZCANA060 Canna completa per art. 180 Complete spout for art. 180	Finiture - Finishes EUR CR
	ZCANA061 Canna completa per art. 161 Complete spout for art. 161	Finiture - Finishes EUR CR
	ZCANA062 Canna completa per artt. 052-055-077-078 Complete spout for artt. 052-055-077-078	Finiture - Finishes EUR CR
	ZCANA063 Canna completa per artt. 118-119-137-138 Complete spout for artt. 118-119-137-138	Finiture - Finishes EUR CR
	ZSED003 Sede per gruppi a parete Wall mounted mixers seat	Finiture - Finishes EUR CR
	ZCAL003 Calotta per gruppi a parete Nut for wall mounted traditional mixers	Finiture - Finishes EUR CR
	ZECC029 Eccentrico con rosone per gruppi a parete Adjustable centre for wall mounted traditional mixers	Finiture - Finishes EUR CR

quattro ricambi - spare parts

			Finiture - Finishes	EUR
	ZRAC054	Raccordo 1/2" per artt. 168-168D 1/2" connection for artt. 168-168D	CR	
	ZRAC047	Raccordo 3/4" con tappo e OR per artt. 168R 3/4" connection with OR and plug for artt. 168R	CR	
	ZRAC131	Raccordo 3/4" per artt. 161 3/4" spout connection for artt. 161	CR	
	ZFLO001	Flessibile 1/2"x1/2" mm.1500 con calotta conica doppia aggraffatura per artt. 023-168D Double fastened longlife metal flexible hose 1/2"x1/2" mm.1500 with conical nut for artt. 023-168D	CR	
	ZFLX001	Set flex inox M10X1 F3/8" cm. 35 con guarnizione (2 pz.) per artt. 077-078-137-138-180 M10x1 F3/8" cm.35 inox connection flexible tube for artt. 077-078-137-138-180	CR	
	ZFLX019	Set flex inox F1/2" cm. 13 (2 pz.) con batteria lavabo per artt. 052-055-118-119 Set of 2pcs inox flex F1/2" cm.13 for artt. 052-055-118-119	CR	
	ZFIS006	Set fissaggio per corpo batteria artt. 052-055-118-119 e monoforo artt. 077-078-137-138-180 Fixing kit for artt. 052-055-077-078-118-119-137-138-180	CR	
	ZFIS019/QT	Fissaggio completo piantane per artt. 052-055 Complete fixing kit for side-tile for artt. 052-055	CR	
	ZFIS022/1	Set fissaggio rubinetto bidet (1 pezzo) artt. 116-150 Fixing kit for bidet tap (1 piece) artt. 116-150	CR	
	ZFIS027	Set fissaggio per artt. 090 Fixing set for artt. 090	CR	



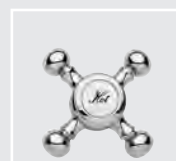
belinda melissa

FINITURE FINISHES

Le serie **BELINDA / MELISSA** sono disponibili nelle seguenti finiture:
BELINDA / MELISSA ranges are available in the following finishes:

CR	cromato <i>chrome plated</i>
CO	finitura cromo + gold finish <i>chrome + gold finish</i>
AG	finitura argento <i>silver finish</i>
BR	finitura bronzato <i>bronze finish</i>
RM	finitura ramato <i>copper finish</i>

Le serie Belinda è disponibile **solo con vitone ceramico**
Belinda range is available with ceramic disc valve only



FBLV
LEVA BELINDA

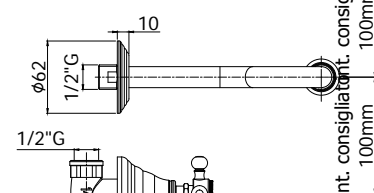
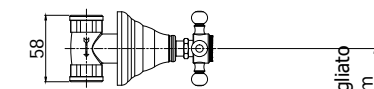
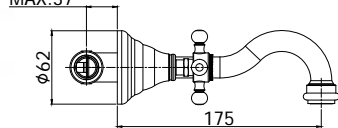


FME
LEVA MELISSA

belinda-melissa



MIN.32
MAX.37



Batteria incasso lavabo 3 fori completo di:

- cappucci scorrevoli - Ø62 mm
- piastra per bocca - Ø62 mm
- attacchi 1/2" G

Three-hole concealed basin mixer complete with:

- sliding caps - Ø62 mm
- wall plate for spout - Ø62mm
- 1/2" G connections

FBLV 003..

con bocca e aeratore M22x1 - l.175mm
with spout and aerator M22x1 - l. 175mm

Finiture - Finishes **EUR**

CR
CO
AG
BR
RM

FBLV 008..

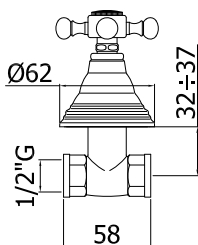
con bocca e aeratore M22x1 - l.245mm
with spout and aerator M22x1 - l. 245mm

CR
CO
AG
BR
RM

ZPRO 012..

Prolunga per artt. 003-008

- H19mm
- Extension for artt. 003-008
- H19mm



Rubinetto incasso completo di:

- cappuccio scorrevole - Ø62 mm
- attacchi 1/2" G

Built-in tap complete with:

- sliding cap - Ø62 mm
- 1/2" G connections

FBLV 010..

con 1 entrata - 1 uscita
with 1 inlet - 1 outlet

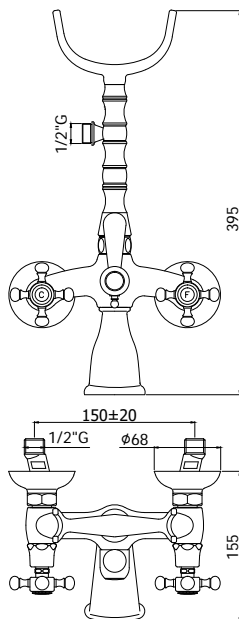
Finiture - Finishes **EUR**

CR
CO
AG
BR
RM

ZPRO 012..

Prolunga per art. 010

- H19mm
- Extension for art. 010
- H19mm



Gruppo vasca/doccia con deviatore completo di:

- forcella
- doccia
- set 2 eccentrici 1/2"x3/4" G e rosoni

Traditional bath/shower mixer with diverter complete with:

- fork
- hand shower
- set of 2 S-wall-unions 1/2"x3/4" G and wall-plates

FBLV 022..

con flessibile 1000 mm
with 1000 mm flexible hose

Finiture - Finishes **EUR**

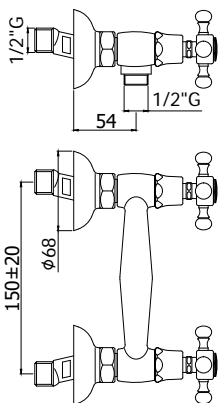
CR
CO
AG
BR
RM

FBLV 023..

con flessibile doppia aggraffatura 1500 mm

- con supporto snodato LUX in metallo
- with 1500 mm double interlock flexible hose
- with LUX metal swivelling bracket

CR
CO
AG
BR
RM

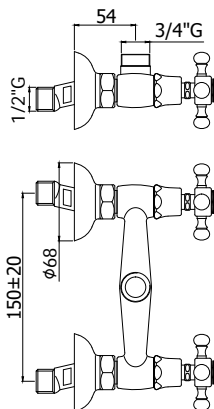


- Gruppo doccia completo di:
- attacco inferiore 1/2" G
 - set 2 eccentrici 1/2"x3/4" G e rosoni
- Wall mounted shower mixer complete with:
- 1/2" G lower connection
 - set of 2 S-wall-unions 1/2"x3/4" G and wall-plates

FBLV 168D..	Finiture - Finishes	EUR
senza set doccia	CR	
without shower set	CO	
	AG	
	BR	
	RM	

- FBLV 168D..**
- con supporto snodato LUX in metallo
 - con doccia in metallo
 - con flessibile doppia aggiratura 1500 mm
- with LUX metal swivelling bracket
- with metal hand shower
 - with 1500 mm double interlock flexible hose

CR
CO
AG
BR
RM

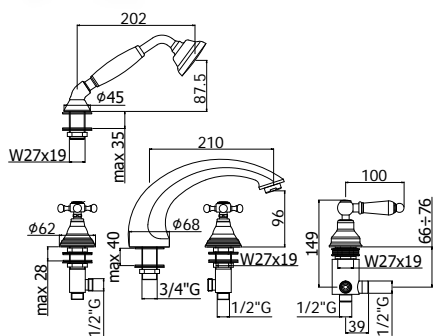


- Gruppo doccia completo di:
- set 2 eccentrici 1/2"x3/4" G e rosoni
- Wall mounted shower mixer complete with:
- set of 2 S-wall-unions 1/2"x3/4" G and wall-plates

FBLV 168R..	Finiture - Finishes	EUR
rovesciato senza set doccia	CR	
• con attacco superiore 3/4" G	CO	
overturned without shower set	AG	
• with 3/4" G upper connection	BR	
	RM	

-

CR
CO
AG
BR
RM



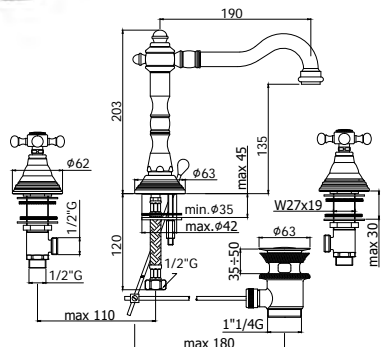
- Batteria bordo vasca con deviatore completa di:
- doccia estraibile
 - set 4 flex inox per miscelatore
 - flessibile con piombo per doccia
- Deck mounted bath mixer with diverter complete with:
- pull-out hand-shower
 - set of 4 stainless steel hoses for mixer
 - flexible hose with weight for hand-shower

FBLV 040..	Finiture - Finishes	EUR
con bocca erogazione e aeratore M24x1 (5 fori)	CR	
with spout and aerator M24x1 (5 holes)	CO	
	AG	
	BR	
	RM	

- FBLV 041..**
- senza bocca erogazione (4 fori)
- without spout (4 holes)

CR
CO
AG
BR
RM

belinda-melissa



Batteria lavabo con canna orientabile completa di:

- aeratore M22x1
- set 2 flessibili inox 1/2"G

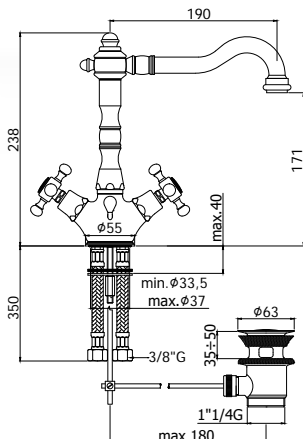
3-hole wash basin mixer with swivelling spout complete with:

- aerator M22x1
- set of 2 stainless steel hoses 1/2"G

FBLV 052..	Finiture - Finishes	EUR
senza scarico	CR	
without pop up waste	CO	
	AG	
	BR	
	RM	

FBLV 055..
con scarico automatico 1"1/4G
with 1"1/4G pop up waste

CR
CO
AG
BR
RM



Monoforo lavabo con canna orientabile completo di:

- aeratore M22x1
- set 2 flessibili inox 3/8"G

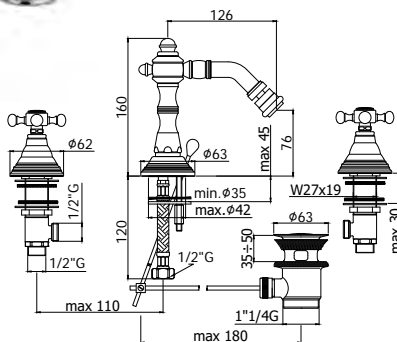
One-hole wash basin mixer with swivelling spout complete with:

- aerator M22x1
- set of 2 stainless steel hoses 3/8"G

FBLV 071..	Finiture - Finishes	EUR
senza scarico	CR	
without pop up waste	CO	
	AG	
	BR	
	RM	

FBLV 075..
con scarico automatico 1"1/4G
with 1"1/4G pop up waste

CR
CO
AG
BR
RM



Batteria bidet con canna orientabile completa di:

- aeratore M22x1
- set 2 flessibili inox 1/2"G

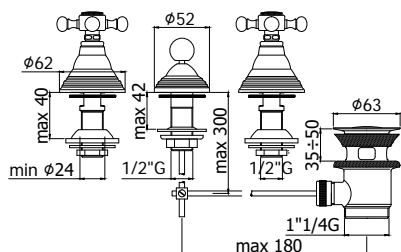
3-hole bidet mixer with swivelling spout complete with:

- aerator M22x1
- set of 2 stainless steel hoses 1/2"G

FBLV 119..	Finiture - Finishes	EUR
senza scarico	CR	
without pop up waste	CO	
	AG	
	BR	
	RM	

FBLV 118..
con scarico automatico 1"1/4G
with 1"1/4G pop up waste

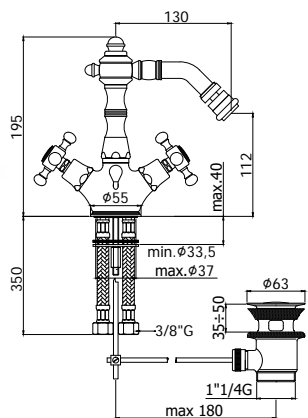
CR
CO
AG
BR
RM



- Batteria bidet completo di:
- attacchi 1/2"G
- 3-hole bidet mixer complete with:
- 1/2"G connections

FBLV 116..
 con scarico automatico 1"1/4G
 with 1"1/4G pop up waste

Finiture - Finishes	EUR
CR	
CO	
AG	
BR	
RM	



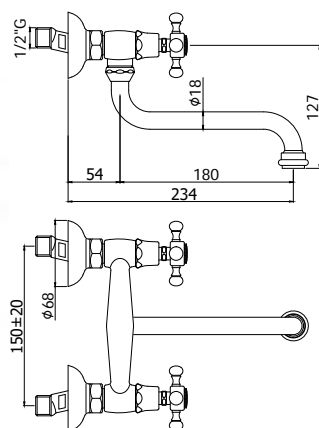
- Monoforo bidet con canna orientabile completo di:
- aeratore M22x1
 - set 2 flessibili inox 3/8"G
- One-hole bidet mixer with swivelling spout complete with:
- aerator M22x1
 - set of 2 stainless steel hoses 3/8"G

FBLV 131..
 senza scarico
 without pop up waste

Finiture - Finishes	EUR
CR	
CO	
AG	
BR	
RM	

FBLV 135..
 con scarico automatico 1"1/4G
 with 1"1/4G pop up waste

CR	
CO	
AG	
BR	
RM	

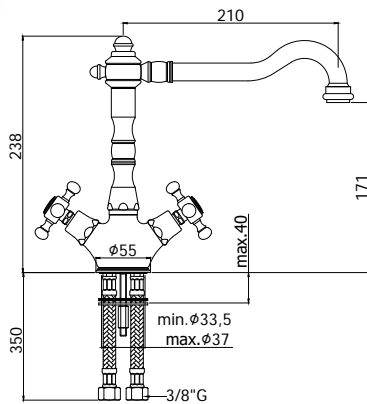


- Gruppo lavello a muro con canna orientabile completo di:
- aeratore M22x1
 - set 2 eccentrici 1/2"x3/4"G e rosoni
- Wall sink mixer bridge model with swivelling spout complete with:
- aerator M22x1
 - set of 2 S-wall-unions 1/2"x3/4"G and wall-plates

FBLV 161..
 con canna "S" - Ø18x180mm
 with "S" spout - Ø18x180mm

Finiture - Finishes	EUR
CR	
CO	
AG	
BR	
RM	

belinda-melissa



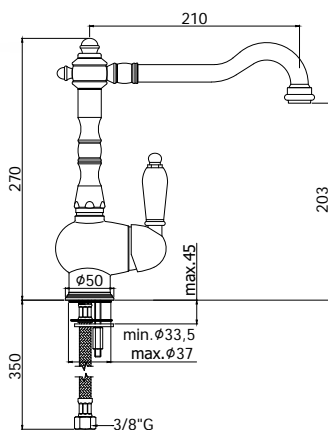
Miscelatore lavello monoforo con canna orientabile completo di:

- aeratore M22x1
- set 2 flessibili inox 3/8" G

One-hole sink mixer with swivelling spout complete with:

- aerator M22x1
- set of 2 stainless steel hoses 3/8" G

FBLV 180..	Finiture - Finishes	EUR
con canna - 210mm	CR	
with spout - 210mm	CO	
	AG	
	BR	
	RM	



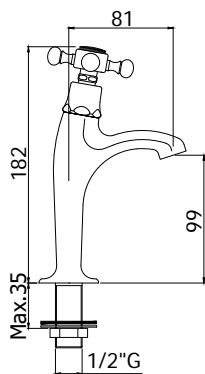
Miscelatore lavello monoforo con canna orientabile completo di:

- aeratore M22x1
- set 2 flessibili inox 3/8" G

One-hole sink mixer with swivelling spout complete with:

- aerator M22x1
- set of 2 stainless steel hoses 3/8" G

FME 181.. MELISSA	Finiture - Finishes	EUR
con canna - 210mm	CR	
with spout - 210mm	CO	
	AG	
	BR	
	RM	



Rubinetto lavabo corpo alto completo di:











- attacco 1/2" G

Basin tap with tall body complete with:

- 1/2" G connection

FBLV 095..	Finiture - Finishes	EUR
Rubinetto lavabo (solo acqua fredda)	CR	
Basin tap (cold water only)	CO	
	AG	
	BR	
	RM	

belinda-melissa

	ZA91150	Cartuccia completa Ø40 senza distributore per art. FME181 Complete cartridge Ø40 without distributor for art. FME181	Finiture - Finishes EUR
	ZVIT001	Vitone dischi ceramici 90° dx 1/4 clockwise turn ceramic disc valve	Finiture - Finishes EUR
	ZAER018	Aeratore completo canne per artt. 003-008-052-055-071-075-161-180-181 Complete aerator for artt. 003-008-052-055-071-075-161-180-181	Finiture - Finishes EUR CR GF AG BR RM
	ZAER019	Snodo femmina con aeratore per artt. 118-119-131-135 Joint with aerator for artt. 118-119-131-135	Finiture - Finishes EUR CR GF AG BR RM
	ZAER003	Aeratore completo Ø28 per art. 040 Complete aerator Ø28 for art. 040	Finiture - Finishes EUR CR GF AG BR RM
	ZAST002	Asta diritta Ø4, pomolo, snodino per artt. 055-075-118-135 Ø4 rod for waste for artt. 055-075-118-135	Finiture - Finishes EUR CR GF AG BR RM
	ZAST013	Asta diritta Ø5, pomolo tondo snodino per artt. 116 Ø5 rod for waste for art. 116	Finiture - Finishes EUR CR GF AG BR RM
	ZAST021	Comando scarico per batteria bidet artt. 116 Rod with handle for three-hole bidet mixer art. 116	Finiture - Finishes EUR CR CO AG BR RM
	ZAST023	Snodino doppio in plastica per asta scarico Plastic tile for rod connecting	Finiture - Finishes EUR
	ZSCA002	Scarico 1" 1/4 1" 1/4 pop up waste	Finiture - Finishes EUR CR GF AG BR RM



- ZMAN056** Maniglia Belinda
Belinda handle
- ZACC096** Vite 4MA per maniglia Belinda vitone ceramico
4MA screw handle for ceramic disc valve
- ZPLA021..F** Placchetta "cold" (freddo) maniglia Belinda
Cold" cap for Belinda handle
- ZPLA021..C** Placchetta "hot" (caldo) maniglia Belinda
Hot" cap for Belinda handle

Finiture - Finishes	EUR
CR AG BR RM	
CRF GFF AGF BRF RMF	
CRG GFC AGC BRC RMC	



- ZMANV041** Leva Melissa per art. 181
Melissa lever for art. 181

Finiture - Finishes	EUR
CR CO AG BR RM	



- ZCAP016** Cappuccio scorrevole per batterie artt. 003-008-010-040-041-052-055-116-118-119
Sliding cap for three-hole mixers artt. 003-008-010-040-041-052-055-116-118-119

Finiture - Finishes	EUR
CR GF AG BR RM	



- ZCAP007** Cappuccio copri vitone per artt. 022-023-071-075-095-131-135-161-168-168D-168R-180
Cover-head cap for artt. 022-023-071-075-095-131-135-161-168-168D-168R-180

Finiture - Finishes	EUR
CR GF AG BR RM	



- ZCAP009** Cappuccio sottoleva per art. FME181
Under lever cap for art. FME181

Finiture - Finishes	EUR
CR GF AG BR RM	



- ZCAL003** Calotta per gruppi a parete
Nut for wall mounted traditional mixers










Finiture - Finishes	EUR
CR GF AG BR RM	












- ZSED002** Sede con O.R. per artt. 022-023
Seat for artt. 022-023
- ZSED011** Sede sinistra con O.R. per artt. 161-168-168D-168R
Seat for artt. 161-168-168D-168R










Finiture - Finishes	EUR
CR	
CR	

belinda-melissa

	<p>ZGHI001 Ghiera fermacartuccia per art. FME181 Ring-nut for cartridge fastening for art. FME181</p>	<p>Finiture - Finishes EUR</p>
	<p>ZECC019 Eccentrico con rosone per gruppi a parete Adjustable centre for wall mounted traditional mixers</p>	<p>Finiture - Finishes EUR CR AG BR RM</p>
	<p>ZDEV035 Vitone completo per deviatore gruppo vasca per artt. 022-023 Bath/shower mixer diverter headpart for artt. 022-023</p>	<p>Finiture - Finishes EUR</p>
	<p>ZDEV036 Maniglia per deviatore esterno gruppo vasca per artt. 022-023 Handle for external diverter for bath shower mixer for artt. 022-023</p>	<p>Finiture - Finishes EUR CR CO AG BR RM</p>
	<p>ZACC165 Impugnatura ottone verniciata e serigrafata per deviatore gruppo vasca artt. 022-023 Metal handle for bath shower mixer diverter, white ral colour artt. 022-023</p>	<p>Finiture - Finishes EUR CL</p>
	<p>ZDEV037 Maniglia per deviatore bordo vasca artt. 040-041 Handle for deck-mounted bath mixer artt. 040-041</p>	<p>Finiture - Finishes EUR CR CO AG BR RM</p>
	<p>ZDEV083 Deviatore completo per bordo vasca artt. 040-041 Complete diverter for deck-mounted bath mixer artt. 040-041</p>	<p>Finiture - Finishes CR CO AG BR RM</p>
	<p>ZACC139 Set con curvetta+base+fissaggio per artt. 040-041 Kit with elbow tube connection, base and fixing for artt. 040-041</p>	<p>Finiture - Finishes EUR CR AG BR RM</p>
	<p>ZACC141 Set base+fissaggio per artt. 040-041 Set base and fixing for artt. 040-041</p>	<p>Finiture - Finishes CR AG BR RM</p>

	ZRAC010 Riduzione 3/4"x1/2" per artt. 168-168D 3/4"x1/2" reduction for artt. 168-168D	Finiture - Finishes EUR CR GF AG BR RM
	ZRAC101 Raccordo 1/2" per artt. 168-168D 1/2" connection for artt. 168-168D	Finiture - Finishes EUR CR AG BR RM
	ZRAC102 Raccordo 3/4" per artt. 161 3/4" spout connection for artt. 161	Finiture - Finishes EUR CR AG BR RM
	ZBAS013 Basetta per artt. 071-075-131-135-180 Brass base for artt. 071-075-131-135-180	Finiture - Finishes EUR CR GF AG BR RM
	ZBAS014 Basetta per artt. FME181 Base-ring for artt. FME181	Finiture - Finishes EUR CR GF AG BR RM
	ZBOC020 Base centrale per canna batteria lavabo artt. 055-118 Base for spout for three-hole wash basin mixer artt. 055-118	Finiture - Finishes EUR CR GF AG BR RM
	ZBOC051 Base centrale per canna batteria lavabo artt. 052-119 Base for spout for three-hole wash basin mixer artt. 052-119	Finiture - Finishes EUR CR GF AG BR RM
	ZCANA041 Canna completa interasse 210 mm per artt. 180-FME181 Complete spout, distance between centres 210 mm, for artt. 180-FME181	Finiture - Finishes EUR CR CO AG BR RM
	ZCANA042 Canna completa interasse 190 mm per artt. 052-055-071-075 Complete spout, distance between centres 190 mm, for artt. 052-055-071-075	Finiture - Finishes EUR CR CO AG BR RM

belinda-melissa

	ZCANA043 Canna completa interasse 130 mm per artt. 118-119-131-135 Complete spout, distance between centres 130 mm, for artt. 118-119-131-135	Finiture - Finishes EUR CR CO AG BR RM
	ZCANA114 Canna tubo S Ø 18 mm interasse 180 mm con aeratore per art. 161 S tube spout Ø 18 mm, distance between centres 180 mm, with aerator for art. 161	Finiture - Finishes EUR CR CO AG BR RM
	ZBOC089 Canna completa con piastra interasse 175 mm per art. 003 Complete spout with wall plate, distance between centres 175 mm, for art. 003	Finiture - Finishes EUR CR CO AG BR RM
	ZBOC091 Canna completa con piastra interasse 245 mm per art. 008 Complete spout with wall plate, distance between centres 245 mm, for art. 008	Finiture - Finishes EUR CR CO AG BR RM
	ZPIA094 Piastra con guarnizione per bocca per artt. 003-008 One-hole wall plate with gasket for spout for art. 003-008	Finiture - Finishes EUR CR AG BR RM
	ZFLO001 Flessibile 1/2" x 1/2" 150 cm doppia aggraffatura e calotta conica per art. 168D 1/2" x 1/2" flexible hose 150 cm double interlock and conical nut for art. 168D	Finiture - Finishes EUR CR AG BR RM
	ZFLO027 Flessibile in metallo cm.150 doppia aggraffatura con calotta esagonale 1/2" e calotta conica 1/2" per art. 023 Double fastened Longlife metal flexible hose cm.150 1/2" exagonal nut and 1/2" conical nut for art. 023	Finiture - Finishes EUR CR
	ZTUB001 Tubo in rame con raccordo M10X1 M10x1 threaded copper pipe	Finiture - Finishes EUR CR GF AG BR RM
	ZFLX001 Set flex inox cm.40 F.3/8" (2 pezzi) per art. FME181 Set of 2 pcs. inox flex cm.40 for art. FME181 ZFLX019 Set flex inox cm.13 (2 pezzi) F.1/2" per artt. 052-055-118-119 Set of 2 pcs. inox flex cm.13 F.1/2" for artt. 052-055-118-119 ZFLX034 Set flex inox cm.40 F.3/8" (2 pezzi) per artt. 071-075-131-135-180 Set of 2 pcs. inox flex cm.40 for artt. 071-075-131-135-180 ZFLX055 Set flex inox batteria bordo vasca art. 040 (4 pezzi) Set of 4 pcs. inox flex for art. 040	Finiture - Finishes EUR CR CR CR CR



- ZFIS004** Set fissaggio per bocca artt. 052-055-118-119
Fixing set for spout art. 052-055-118-119
 - ZFIS018** Set fissaggio per artt. 071-075-131-135-180
Fixing set for artt. 071-075-131-135-180
 - ZFIS019** Set fissaggio piantane per artt. 052-055-118-119
Fixing kit for side-tile artt. 052-055-118-119
 - ZFIS022/1** Set fissaggio batteria bidet (1 pezzo) art.116
Fixing kit for bidet tap (1 piece) art. 116
 - ZFIS027** Set fissaggio per art. 095
Fixing set for art. 095
 - ZFIS056** Set fissaggio per art. FME181 senza base
Fixing kit for art. FME181 without base-ring
-

iris viola



iris
viola

FINITURE FINISHES

Le serie **IRIS / VIOLA** sono disponibili nelle seguenti finiture:
IRIS / VIOLA ranges are available in the following finishes:

CR	cromato chrome plated
CO	finitura cromo + gold finish chrome + gold finish
CC	finitura colore + cromo colour + chrome finish
CG	finitura colore + gold finish colour + gold finish
BR	finitura bronzato bronze finish
RM	finitura ramato copper finish
GF	gold finish gold finish

Le serie Iris e Viola sono disponibili **solo con vitone ceramico**
Belinda and Camilla ranges are available with ceramic disc valve only

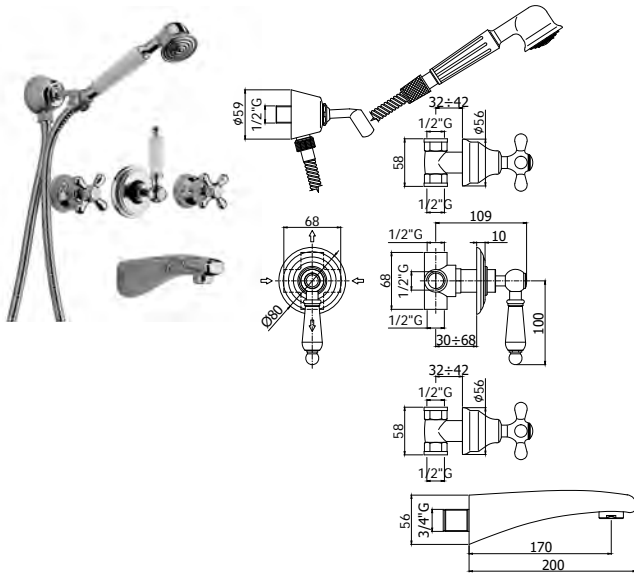


IRV
LEVA IRIS



VLV
LEVA VIOLA

iris-viola



Gruppo vasca/doccia incasso completo di:

- bocca erogazione con attacco 3/4\"/>

Concealed bath/shower mixer complete with:

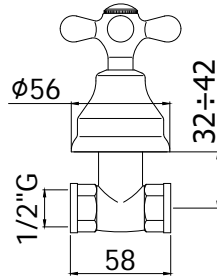
- spout with 3/4\"/>

IRV 001.. / VLV 001..
 con deviatore 2 entrate - 2 uscite Retrò
 with Retrò concealed diverter with 2 inlets
 - 2 outlets

Finiture - Finishes	EUR
CR	
CO	
CC	
CG	
GF	
BR	
RM	

ZPRO 062..
 Prolunga per art. 001
 • H30mm
 Extension for art. 001
 • H30mm

Finiture - Finishes	EUR
CR	



Rubinetto incasso completo di:

- cappuccio scorrevole - Ø56 mm
- attacchi 1/2\"/>

Built-in tap complete with:

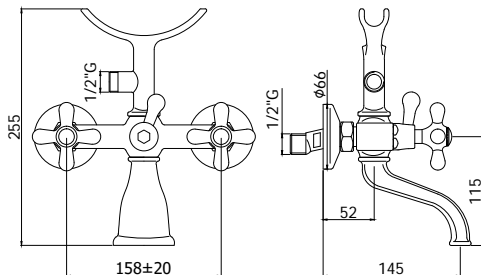
- sliding cap - Ø56 mm
- 1/2\"/>

IRV 010.. / VLV 010..
 con 1 entrata - 1 uscita
 with 1 inlet - 1 outlet

Finiture - Finishes	EUR
CR	
CO	
CC	
CG	
GF	
BR	
RM	

ZPRO 008..
 Prolunga per art. 010
 • H19mm
 Extension for art. 010
 • H19mm

Finiture - Finishes	EUR
CR	



Gruppo vasca/doccia lusso con deviatore completo di:

- forcella
- doccia Iris in metallo
- set 2 eccentrici 1/2\"/>

Luxury bath/shower mixer with diverter complete with:

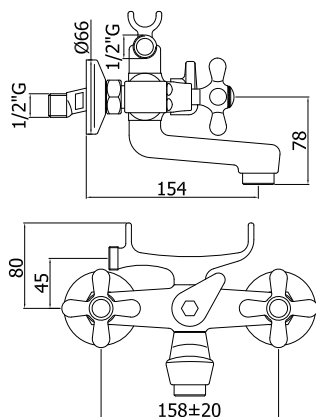
- fork
- Iris metal hand-shower
- set of 2 S-wall-unions 1/2\"/>

IRV 022.. / VLV 022..
 con flessibile 1000 mm
 with 1000 mm flexible hose

Finiture - Finishes	EUR
CR	
CO	
CC	
CG	
GF	
BR	
RM	

IRV 023.. / VLV 023..
 con flessibile doppia aggraffatura 1500 mm
 • con supporto snodato LUX in metallo
 with 1500 mm double interlock flexible
 hose
 • with LUX metal swivelling bracket

Finiture - Finishes	EUR
CR	
CO	
CC	
CG	
GF	
BR	
RM	



Gruppo vasca/doccia economico con deviatore completo di:

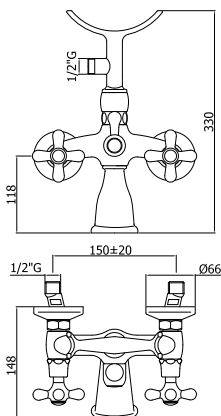
- forcella
- doccia in metallo
- set 2 eccentrici 1/2"x3/4"G e rosoni

Economical bath/shower mixer with diverter complete with:

- fork
- metal hand-shower
- set of 2 S-wall-unions 1/2"x3/4"G and wall-plates

IRV 024.. / VLV 024..	Finiture - Finishes	EUR
con flessibile 1000 mm with 1000 mm flexible hose	CR	

IRV 025.. / VLV 025..		
con flessibile doppia aggraffatura 1500 mm with 1500 mm double interlock flexible hose	CR	
• con supporto snodato LUX in metallo with 1500 mm double interlock flexible hose		
• with LUX metal swivelling bracket		



Gruppo vasca/doccia Retrò con deviatore completo di:

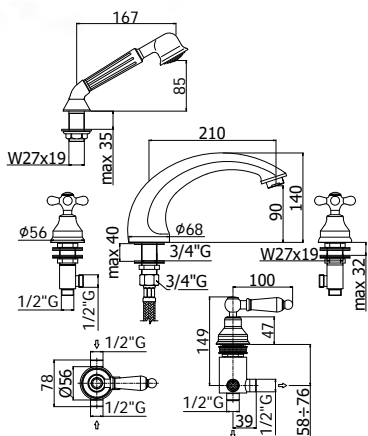
- forcella
- doccia Iris in metallo
- set 2 eccentrici 1/2"x3/4"G e rosoni

Retrò bath/shower mixer with diverter complete with:

- fork
- Iris metal hand-shower
- set of 2 S-wall-unions 1/2"x3/4"G and wall-plates

IRV 026.. / VLV 026..	Finiture - Finishes	EUR
con flessibile 1000 mm with 1000 mm flexible hose	CR CO CC CG GF BR RM	

IRV 027.. / VLV 027..		
con flessibile doppia aggraffatura 1500 mm with 1500 mm double interlock flexible hose	CR CO CC CG GF BR RM	
• con supporto snodato LUX in metallo with 1500 mm double interlock flexible hose		
• with LUX metal swivelling bracket		



Batteria bordo vasca con deviatore completa di:

- doccia estraibile
- set 4 flex inox per miscelatore
- flessibile con piombo per doccia

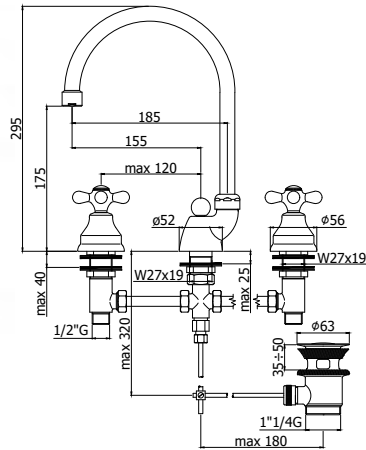
Deck mounted bath mixer with diverter complete with:

- pull-out hand-shower
- set of 4 stainless steel hoses for mixer
- flexible hose with weight for hand-shower

IRV 044.. / VLV 044..	Finiture - Finishes	EUR
con bocca erogazione e aeratore M24x1 (5 fori) with spout and aerator M24x1 (5 holes)	CR CO CC CG GF BR RM	

IRV 042.. / VLV 042..		
senza bocca erogazione (4 fori) without spout (4 holes)	CR CO CC CG GF BR RM	

iris-viola



Monoforo lavabo con canna orientabile completo di:

- aeratore M22x1
- raccordi e tubetti rame

One-hole wash basin mixer with swivelling spout complete with:

- aerator M22x1
- connections and copper pipes

IRV 054.. / VLV 054..

con scarico automatico 1" G
with 1" G pop up waste

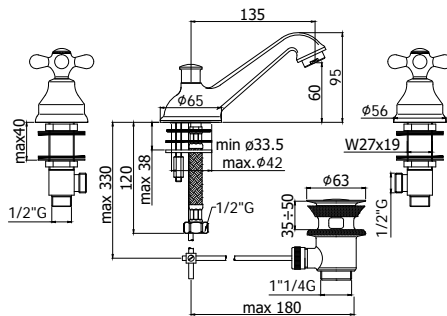
Finiture - Finishes **EUR**

CR
CO
CC
CG
GF
BR
RM

IRV 057.. / VLV 057..

con scarico automatico 1" 1/4 G
with 1" 1/4 G pop up waste

CR
CO
CC
CG
GF
BR
RM



Batteria lavabo completa di:

- bocca Retrò con aeratore M24x1
- set 2 flessibili inox 1/2" G

3-hole wash basin mixer complete with:

- Retrò spout with aerator M24x1
- set of 2 stainless steel hoses 1/2" G

IRV 051.. / VLV 051..

con scarico automatico 1" G
with 1" G pop up waste

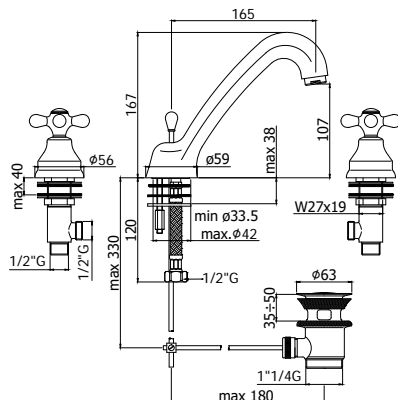
Finiture - Finishes **EUR**

CR
CO
CC
CG
GF
BR
RM

IRV 058.. / VLV 058..

con scarico automatico 1" 1/4 G
with 1" 1/4 G pop up waste

CR
CO
CC
CG
GF
BR
RM



Batteria lavabo completa di:

- bocca con aeratore M22x1
- set 2 flessibili inox 1/2" G

3-hole wash basin mixer complete with:

- spout with aerator M22x1
- set of 2 stainless steel hoses 1/2" G

IRV 052.. / VLV 052..

senza scarico
without pop up waste

Finiture - Finishes **EUR**

CR
CO
CC
CG
GF
BR
RM

IRV 050.. / VLV 050..

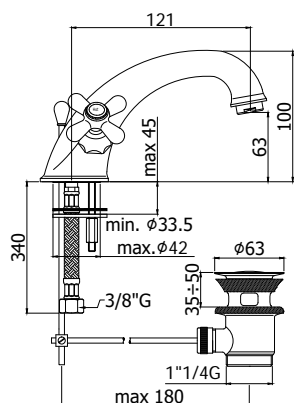
con scarico automatico 1" G
with 1" G pop up waste

CR
CO
CC
CG
GF
BR
RM

IRV 055.. / VLV 055..

con scarico automatico 1" 1/4 G
with 1" 1/4 G pop up waste

CR
CO
CC
CG
GF
BR
RM



Monoforo lavabo Retrò completo di:

- aeratore M24x1
- set 2 flessibili inox 3/8"G

Retrò one-hole wash basin mixer complete with:

- aerator M24x1
- set of 2 stainless steel hoses 3/8"G

IRV 060.. / VLV 060..

con scarico automatico 1"G
with 1"G pop up waste

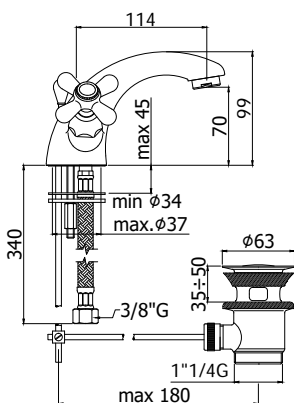
Finiture - Finishes **EUR**

CR
CO
CC
CG
GF
BR
RM

IRV 065.. / VLV 065..

con scarico automatico 1"1/4G
with 1"1/4G pop up waste

CR
CO
CC
CG
GF
BR
RM



Monoforo lavabo completo di:

- aeratore M24x1
- set 2 flessibili inox 3/8"G

One-hole wash basin mixer complete with:

- aerator M24x1
- set of 2 stainless steel hoses 3/8"G

IRV 071.. / VLV 071..

senza scarico
• con attacco catenella
without pop up waste
• with chain holder

Finiture - Finishes **EUR**

CR
CO
CC
CG
GF
BR
RM

IRV 070.. / VLV 070..

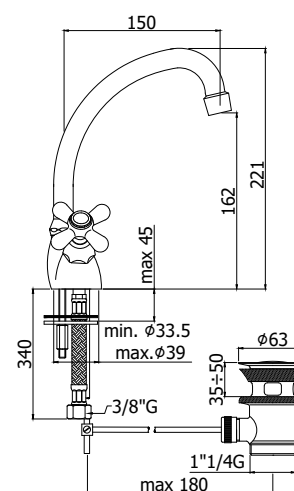
con scarico automatico 1"G
• senza attacco catenella
with 1"G pop up waste
• without chain holder

CR
CO
CC
CG
GF
BR
RM

IRV 075.. / VLV 075..

con scarico automatico 1"1/4G
• senza attacco catenella
with 1"1/4G pop up waste
• without chain holder

CR
CO
CC
CG
GF
BR
RM



Monoforo lavabo con canna orientabile completo di:

- aeratore M22x1
- set 2 flessibili inox 3/8"G

One-hole wash basin mixer with swivelling spout complete with:

- aerator M22x1
- set of 2 stainless steel hoses 3/8"G

IRV 078.. / VLV 078..

senza scarico
without pop up waste

Finiture - Finishes **EUR**

CR
CO
CC
CG
GF
BR
RM

IRV 076.. / VLV 076..

con scarico automatico 1"G
with 1"G pop up waste

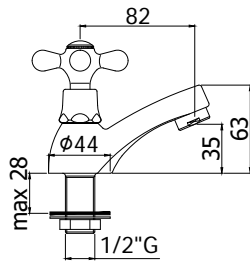
CR
CO
CC
CG
GF
BR
RM

IRV 077.. / VLV 077..

con scarico automatico 1"1/4G
with 1"1/4G pop up waste

CR
CO
CC
CG
GF
BR
RM

iris-viola



Rubinetto lavabo completo di:

- aeratore M24x1
- attacco 1/2" G

Basin tap complete with:

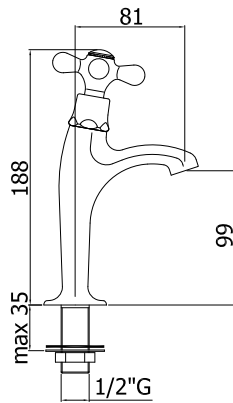
- aerator M24x1
- 1/2" G connection

IRV 090.. / VLV 090..

Rubinetto lavabo (solo acqua fredda)
Basin tap (cold water only)

Finiture - Finishes **EUR**

CR
CO
CC
CG
GF
BR
RM



Rubinetto lavabo corpo alto completo di:

- attacco 1/2" G

Basin tap with tall body complete with:

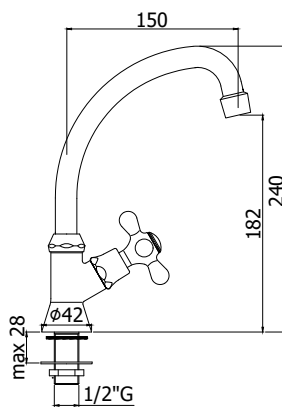
- 1/2" G connection

IRV 095.. / VLV 095..

Rubinetto lavabo (solo acqua fredda)
Basin tap (cold water only)

Finiture - Finishes **EUR**

CR
CO
CC
CG
GF
BR
RM



Rubinetto lavello con canna orientabile completo di:

- aeratore M22x1
- attacco 1/2" G

Sink tap with swivelling spout complete with:

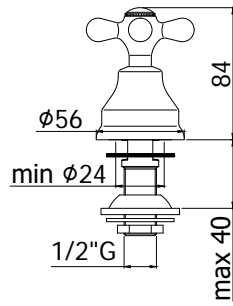
- aerator M22x1
- 1/2" G connection

IRV 091.. / VLV 091..

con canna "C" - Ø18x150mm
with "C" spout - Ø18x150mm

Finiture - Finishes **EUR**

CR
CO
CC
CG
GF
BR
RM



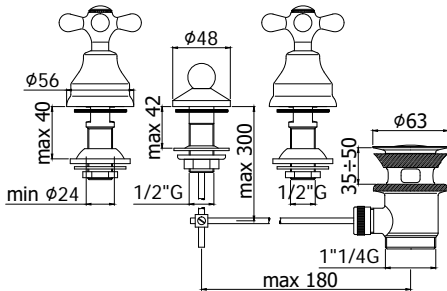
Rubinetto bidet completo di:
 • attacco 1/2"G
 Tap for bidet complete with:
 • 1/2"G connection

IRV 150.. / VLV 150..

per artt. 112-116
 for artt. 112-116

Finiture - Finishes **EUR**

- CR
- CO
- CC
- CG
- GF
- BR
- RM



Batteria bidet completa di:
 • attacchi 1/2"G

3-hole bidet mixer complete with:
 • 1/2"G connections

IRV 112.. / VLV 112..

con scarico automatico 1"G
 with 1"G pop up waste

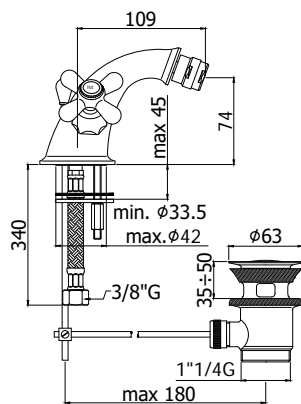
Finiture - Finishes **EUR**

- CR
- CO
- CC
- CG
- GF
- BR
- RM

IRV 116.. / VLV 116..

con scarico automatico 1"1/4G
 with 1"1/4G pop up waste

- CR
- CO
- CC
- CG
- GF
- BR
- RM



Monoforo bidet Retrò completo di:

• aeratore M24x1
 • set 2 flessibili inox 3/8"G
 Retrò one-hole bidet mixer complete with:
 • aerator M24x1
 • set of 2 stainless steel hoses 3/8"G

IRV 120.. / VLV 120..

con scarico automatico 1"G
 with 1"G pop up waste

Finiture - Finishes **EUR**

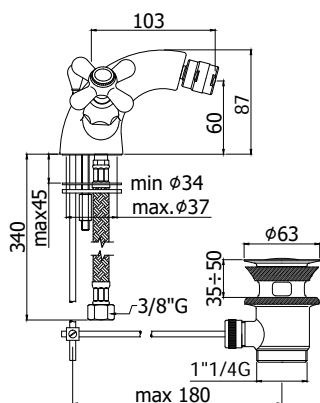
- CR
- CO
- CC
- CG
- GF
- BR
- RM

IRV 125.. / VLV 125..

con scarico automatico 1"1/4G
 with 1"1/4G pop up waste

- CR
- CO
- CC
- CG
- GF
- BR
- RM

iris-viola



Monoforo bidet completo di:

- aeratore M24x1
- set 2 flessibili inox 3/8" G

One-hole bidet mixer complete with:

- aerator M24x1
- set of 2 stainless steel hoses 3/8" G

IRV 131.. / VLV 131..

senza scarico
 • con attacco catenella
 without pop up waste
 • with chain holder

Finiture - Finishes **EUR**

CR
 CO
 CC
 CG
 GF
 BR
 RM

IRV 130.. / VLV 130..

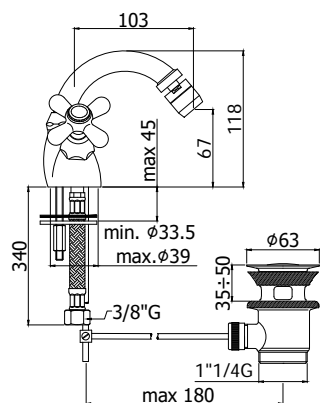
con scarico automatico 1" G
 • senza attacco catenella
 with 1" G pop up waste
 • without chain holder

CR
 CO
 CC
 CG
 GF
 BR
 RM

IRV 135.. / VLV 135..

con scarico automatico 1" 1/4 G
 • senza attacco catenella
 with 1" 1/4 G pop up waste
 • without chain holder

CR
 CO
 CC
 CG
 GF
 BR
 RM



Monoforo bidet con canna orientabile completo di:

- aeratore M22x1
- set 2 flessibili inox 3/8" G

One-hole bidet mixer with swivelling spout complete with:

- aerator M22x1
- set of 2 stainless steel hoses 3/8" G

IRV 138.. / VLV 138..

senza scarico
 without pop up waste

Finiture - Finishes **EUR**

CR
 CO
 CC
 CG
 GF
 BR
 RM

IRV 136.. / VLV 136..

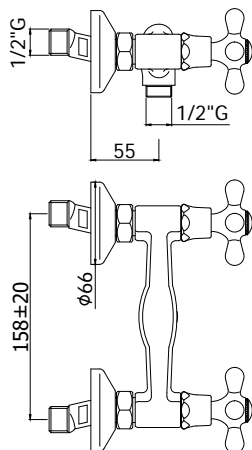
con scarico automatico 1" G
 with 1" G pop up waste

CR
 CO
 CC
 CG
 GF
 BR
 RM

IRV 137.. / VLV 137..

con scarico automatico 1" 1/4 G
 with 1" 1/4 G pop up waste

CR
 CO
 CC
 CG
 GF
 BR
 RM



Gruppo doccia completo di:

- attacco inferiore 1/2" G
- set 2 eccentrici 1/2"x3/4" G e rosoni

Wall mounted shower mixer complete with:

- 1/2" G lower connection
- set of 2 S-wall-unions 1/2"x3/4" G and wall-plates

IRV 168.. / VLV 168..

senza set doccia
 without shower set

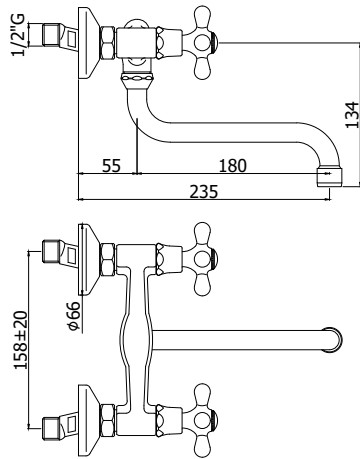
Finiture - Finishes **EUR**

CR
 CO
 CC
 CG
 GF
 BR
 RM

IRV 168D.. / VLV 168D..

con supporto snodato LUX in metallo
 • con doccia Iris in metallo
 • con flessibile doppia aggiratura 1500 mm
 with LUX metal swivelling bracket
 • with Iris metal hand-shower
 • with 1500 mm double interlock flexible hose

CR
 CO
 CC
 CG
 GF
 BR
 RM



Gruppo livello a muro con canna orientabile completo di:

- aeratore M22x1
- set 2 eccentrici 1/2"x3/4"G e rosoni

Wall sink mixer bridge model with swivelling spout complete with:

- aerator M22x1
- set of 2 S-wall-unions 1/2"x3/4"G and wall-plates

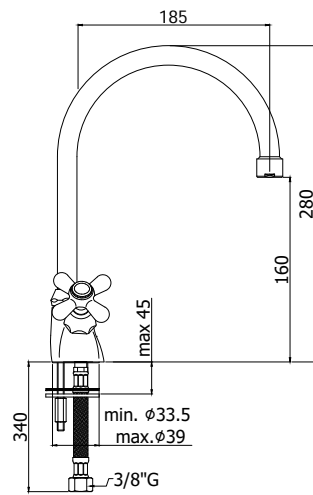
IRV 161.. / VLV 161..

Finiture - Finishes

EUR

con canna "S" - Ø18x180mm
with "S" spout - Ø18x180mm

CR
CO
CC
CG
GF
BR
RM



Miscelatore livello monoforo con canna orientabile completo di:

- aeratore M22x1
- set 2 flessibili inox 3/8"G

One-hole sink mixer with swivelling spout complete with:

- aerator M22x1
- set of 2 stainless steel hoses 3/8"G

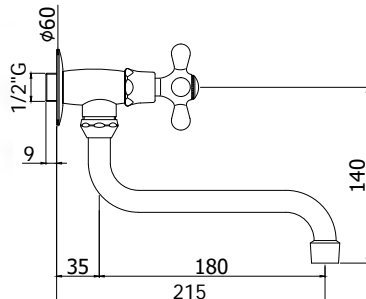
IRV 180.. / VLV 180..

Finiture - Finishes

EUR

con canna a ombrello - Ø18x185mm
with spout - Ø18x185mm

CR
CO
CC
CG
GF
BR
RM



Rubinetto snodo con canna orientabile completo di:

- aeratore M22x1
- rosone - Ø60 mm
- attacco 1/2"G

Wall sink with swivelling spout complete with:

- aerator M22x1
- wall plate - Ø60 mm
- 1/2"G connection

IRV 200.. / VLV 200..

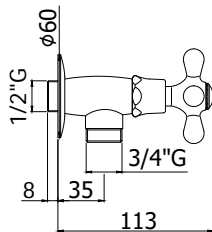
Finiture - Finishes

EUR

con canna "S" - Ø18x180mm
with "S" spout - Ø18x180mm

CR
CO
CC
CG
GF
BR
RM

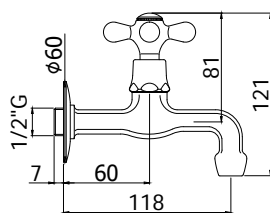
iris-viola



Rubinetto snodo completo di:
 • rosone - Ø60mm
 Wall sink tap complete with:
 • wall plate - Ø60mm

IRV 206.. / VLV 206..
 con attacco a muro 1/2" G
 • con attacco inferiore 3/4" G
 with 1/2" wall connection
 • with 3/4" G lower connection

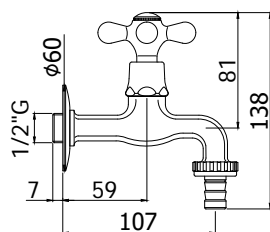
Finiture - Finishes	EUR
CR	
CO	
CC	
CG	
GF	
BR	
RM	



Rubinetto prolungatissimo completo di:
 • rosone - Ø60mm
 • attacco 1/2" G
 Long wall tap complete with:
 • wall plate - Ø60mm
 • 1/2" G connection

IRV 209.. / VLV 309..
 senza rompigitto
 without anti-splash

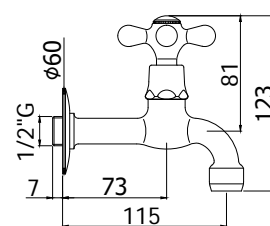
Finiture - Finishes	EUR
CR	
CO	
CC	
CG	
GF	
BR	
RM	



Rubinetto completo di:
 • rosone - Ø60mm
 Wall tap complete with:
 • wall plate - Ø60mm

IRV 211.. / VLV 211..
 con portagomma
 • con attacchi 1/2" G x 3/4" G
 with hose connection
 • with 1/2" G x 3/4" G connections

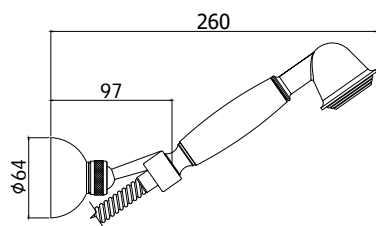
Finiture - Finishes	EUR
CR	
CO	
CC	
CG	
GF	
BR	
RM	



Rubinetto prolungatissimo completo di:
 • rosone - Ø60mm
 • attacco 1/2" G
 Long wall tap complete with:
 • wall plate - Ø60mm
 • 1/2" G connection

IRV 213.. / VLV 213..
 con aeratore M22x1
 with aerator M22x1

Finiture - Finishes	EUR
CR	
CO	
CC	
CG	
GF	
BR	
RM	



Set doccia esterno IRIS completo di:

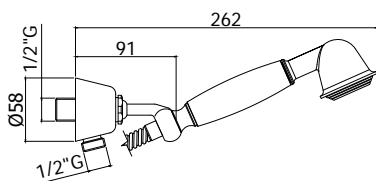
- doccia Iris in metallo
- supporto Lux in metallo
- flessibile doppia aggraffatura 1/2"x1/2"/L. 1500 mm

Iris shower set complete with:

- Iris metal hand-shower
- Lux metal wall bracket
- 1/2"x1/2"/L. 1500 mm double interlock flexible hose

ZDUP 011.. IRIS **Finiture - Finishes** **EUR**
 per artt. 023-027-168D
 for artt. 023-027-168D

CR
 CO
 CC
 CG
 GF
 BR
 RM



Set doccia incasso IRIS completo di:

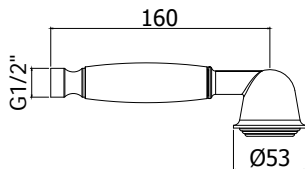
- doccia Iris in metallo
- supporto incasso lusso in metallo
- flessibile doppia aggraffatura 1/2"x1/2"/L. 1500 mm

IRIS concealed shower set complete with:

- Iris metal hand-shower
- Concealed luxury swivelling metal bracket
- 1/2"x1/2"/L. 1500 mm double interlock flexible hose

ZDUP 012.. IRIS **Finiture - Finishes** **EUR**
 per art. 001
 for art. 001

CR
 CO
 CC
 CG
 GF
 BR
 RM

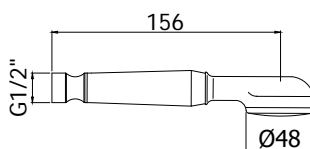


Doccia Iris completa di:

- attacco 1/2"G
- Iris hand-shower complete with:
- 1/2"G connection

ZDOC 007.. IRIS **Finiture - Finishes** **EUR**
 (monogetto) in metallo
 • per artt. 022-023-026-027-040-042-044
 (single spray) metal
 • for artt. 022-023-026-027-040-042-044

CR
 CO
 CC
 CG
 GF
 BR
 RM



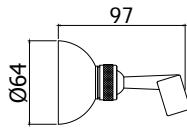
Doccia Ardea completa di:

- attacco 1/2"G
- Ardea hand-shower complete with:
- 1/2"G connection

ZDOC 009.. ARDEA **Finiture - Finishes** **EUR**
 (monogetto) in metallo
 • per artt. 024-025
 (single spray) metal
 • for artt. 024-025

CR

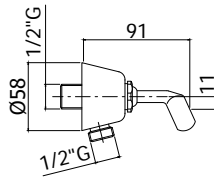
iris-viola



Supporto esterno LUX con leva in metallo
LUX swivelling bracket with metal hook

ZSUP 003..
per set doccia artt. 023-025-027-168D
for shower set artt. 023-025-027-168D

Finiture - Finishes	EUR
CR	
CO	
CC	
CG	
GF	
BR	
RM	



Supporto incasso lusso in metallo completo di:
• attacchi 1/2"

Concealed luxury swivelling metal bracket complete with:
• 1/2" connections

ZSUP 012..
con presa acqua incorporata
• per set doccia art. 001
with built-in water inlet
• for shower set art. 001

Finiture - Finishes	EUR
CR	
CO	
CC	
CG	
GF	
BR	
RM	

Finiture - Finishes EUR



ZVIT001 Vitone dischi ceramici 90° dx per artt. IRV / VLV
90° ceramic disc valve, right for artt. IRV / VLV

Finiture - Finishes EUR



ZVIT004 Vitone standard 1/2" per incasso per artt. 001-010
Concealed standard 1/2" headpart for art. 001

ZVIT005 Vitone standard 1/2" con filetto per artt. IR / VL
Standard 1/2" threaded headpart for artt. IR / VL

Finiture - Finishes EUR



ZMAN056 Maniglia completa VIOLA
VIOLA complete handle

CR
CO
CC
CG
GF
BR
RM

ZACC095 Vite 3/16 per maniglia VIOLA vitone standard
VIOLA handle 3/16 screw, standard headpart

ZACC096 Vite 4MA per maniglia VIOLA vitone ceramico
VIOLA handle 4MA screw, ceramic disc valve

Finiture - Finishes EUR



ZMAN005 Maniglia completa IRIS
IRIS complete handle

CR
CO
CC
CG
GF
BR
RM

ZACC095 Vite 3/16 per maniglia IRIS vitone standard
IRIS handle 3/16 screw, standard headpart

ZACC096 Vite 4MA per maniglia IRIS vitone ceramico
IRIS handle 4MA screw, ceramic disc valve

Finiture - Finishes EUR













ZPLA021..F Placchetta "cold" (freddo) maniglia VIOLA
Cold" cap for VIOLA handle

CRF
GFF
BRF
RMF

ZPLA021..C Placchetta "hot" (caldo) maniglia VIOLA
Hot" cap for VIOLA handle

CRF
GFC
BRC
RMC

		<u>Finiture - Finishes</u>	<u>EUR</u>
	ZPLA001 Placchetta per maniglia IRIS Plate for IRIS handle	CR GF BR RM	
	ZMAN029 Leva deviatore per gruppo vasca artt. 022-023 Diverter lever for bath/shower mixer artt. 022-023	CR CO CC CG GF BR RM	
	ZMAN030 Leva deviatore per gruppo vasca artt. 024-025 Diverter lever for bath/shower mixer artt. 024-025	CR CO CC CG GF BR RM	
	ZMAN031 Parti esterne per centrale gruppo incasso art. 001 External parts for concealed mixer art. 001	CR CO CC CG GF BR RM	
	ZMAN059 Leva deviatore per gruppo vasca artt. 026-027 Diverter lever for bath/shower mixer artt. 026-027	CR CO CC CG GF BR RM	
	ZMAN083 Parti esterne per deviatore bordo vasca artt. 042-044 External parts for deck mounted bath mixer diverter artt. 042-044	CR CO CC CG GF BR RM	
	ZDEV016 Vitone completo per deviatore gruppo vasca artt. 022-023-024-025 Bath/shower mixer diverter headpart for artt. 022-023-024-025		
	ZDEV035 Vitone completo per deviatore gruppo vasca artt. 026-027 Bath/shower mixer diverter headpart for artt. 026-027		
	ZVIT028 Cartuccia deviatore Ø 35 mm per artt. 042-044-ZDEV083 Ø 35 mm cartridge with diverter for artt. 042-044-ZDEV083		
	ZDEV083 Deviatore completo per bordo vasca artt. 042-044 Complete diverter for deck-mounted bath mixer artt. 042-044	CR CO CC CG BR RM	

		Finiture - Finishes	EUR
	ZAER001 Aeratore Ø 22x1F per artt. 054-057-076-077-078-091-161-180-200-213 Aerator Ø 22x1F for artt. 054-057-076-077-078-091-161-180-200-213	CR GF BR RM	
	ZAER002 Aeratore Ø 24x1M per artt. 050-051-052-055-058-060-065-070-071-075-090-130-131-135 Aerator Ø 24x1M for artt. 050-051-052-055-058-060-065-070-071-075-090-130-131-135	CR GF BR RM	
	ZAER003 Aeratore Ø 28x1M per artt. 001-024-025-044 Aerator Ø 28x1M for artt. 001-024-025-044	CR GF BR RM	
	ZAER006 Snodo con aeratore Ø 24x1M per artt. 130-131-135-120-125 Joint with aerator Ø 24x1M for artt. 130-131-135-120-125	CR GF BR RM	
	ZAER007 Snodo con aeratore Ø 24x1F per artt. 136-137-138 Joint with aerator Ø 24x1F for artt. 136-137-138	CR GF BR RM	
.....			
	ZCAL003 Calotta 3/4" per gruppi a parete 3/4" nut for wall mounted mixers	CR GF BR RM	EUR
.....			
	ZACC045 Rosone ottone 1/2" per artt. 200-206-209-211-213 1/2" brass plate for artt. 200-206-209-211-213	CR CL GF BR RM	EUR
.....			
	ZECC001 Eccentrico con rosone 1/2"x 3/4" per gruppi a parete Adjustable centre 1/2"x 3/4" for wall mounted traditional mixers	CR CL GF BR RM	EUR
.....			
	ZSED002 Sede per gruppi a muro Seat for wall mounted mixers	CR	EUR
.....			
	ZRAC101 Raccordo 1/2" per artt. 168-168D 1/2" connection for artt. 168-168D	CR GF BR RM	EUR
	ZRAC102 Raccordo 3/4" per art. 161 3/4" spout connection for art. 161	CR GF BR RM	EUR
.....			
	ZCAP006 Cappuccio scorrevole a campana Sliding cover	CR CL GF BR RM	EUR
.....			



ZCAP007 Cappuccio coprivitone in ottone
Headpart brass cover

Finiture - Finishes	EUR
CR	
CL	
GF	
BR	
RM	



ZAST048 Comando scarico completo per artt. 112-116
Knob + rod for artt. 112-116

Finiture - Finishes	EUR
CR	
GF	
BR	
RM	

ZAST002 Asta Ø 4 mm + pomolo + snodino + OR per artt. 050-054-055-057-060-065-070-075-076-077-120-125-130-135-136-137
Rod Ø 4 mm + knob + articulation + OR for artt. 050-054-055-057-060-065-070-075-076-077-120-125-130-135-136-137

CR
GF
BR
RM

ZAST031 Asta Ø 5 mm + pomolo + snodino + OR per artt. 051-058
Rod Ø 5 mm + knob + articulation + OR for artt. 051-058

CR
GF
BR
RM



ZACC139 Set con curvetta+base+fissaggio per artt. 042-044
Kit with elbow tube connection, base and fixing for artt. 042-044

Finiture - Finishes	EUR
CR	
GF	
BR	
RM	
CL	

ZACC141 Base + fissaggio per artt. 042-044
Ring + fixing set for artt. 042-044

CR
GF
BR
RM
CL



ZBOC016 Bocca bordo vasca pesante, con fissaggio e aeratore per art. 044
Spout complete with aerator and fixing set for art. 044

Finiture - Finishes	EUR
CR	
CO	
CC	
CG	
GF	
BR	
RM	



ZBOC030 Bocca per batteria lavabo scarico automatico artt. 051-058
Three-hole deck mounted basin mixer spout artt. 051-058

Finiture - Finishes	EUR
CR	
CL	
GF	
BR	
RM	



ZBOC009 Bocca per batteria lavabo scarico automatico art. 050
Three-hole deck mounted basin mixer spout art. 050

Finiture - Finishes	EUR
CR	
CL	
GF	
BR	
RM	



ZBOC010 Base centrale per art. 054
Central base for art. 054

Finiture - Finishes **EUR**

CR
CL
GF
BR
RM



ZCANA007 Canna tubo C Ø 18 mm interasse 150 mm con aeratore per artt. 076-077-078-091
C tube spout Ø 18 mm, distance between centres 150 mm, with aerator for artt. 076-077-078-091

Finiture - Finishes **EUR**

CR
CO
CC
CG
GF
BR
RM



ZCANA018 Canna tubo Ø 18 mm interasse 115 mm con aeratore per artt. 136-137-138
Tube spout Ø 18 mm, distance between centres 115 mm, with aerator for artt. 136-137-138

Finiture - Finishes **EUR**

CR
CO
CC
CG
GF
BR
RM



ZCANA012 Canna tubo S Ø 18 mm interasse 180 mm con aeratore per artt. 161-200
S tube spout Ø 18 mm, distance between centres 180 mm, with aerator for artt. 161-200

Finiture - Finishes **EUR**

CR
CO
CC
CG
GF
BR
RM



ZCANA019 Canna tubo ombrello Ø 18 mm interasse 185 mm con aeratore per artt. 054-057-180
Tube spout Ø 18 mm, distance between centres 185 mm, with aerator for artt. 054-057-180

Finiture - Finishes **EUR**

CR
CO
CC
CG
GF
BR
RM



ZSET005 Set OR + anello tagliato per canna Ø 18 mm per artt. 054-057-076-077-078-091-136-137-138-161-180-184-200
Kit of OR + cut ring for Ø 180 mm spout for artt. 054-057-076-077-078-091-136-137-138-161-180-184-200

Finiture - Finishes **EUR**

ZTUB001 Tubetto rame con raccordo M10x1
M10x1 threaded copper pipe

Finiture - Finishes **EUR**

CR
GF
BR
RM



		Finiture - Finishes	EUR
ZFLO001	Flessibile 1/2" x 1/2" 150 cm doppia aggraffatura e calotta conica per artt. 001-023-025-027-168D 1/2" x 1/2" flexible hose 150 cm double interlock and conical nut for art. 001-023-025-027-168D	CR GF BR RM	
ZFLO002	Flessibile 1/2" x 1/2" 200 cm doppia aggraffatura e calotta conica 1/2" x 1/2" flexible hose 200 cm double interlock and conical nut	CR GF BR RM	
ZFLO003	Flessibile 1/2" x 1/2" l. 1000 mm per artt. 024-026 1/2" x 1/2" l. 1000 mm flexible hose for artt. 024-026	CR	



		Finiture - Finishes	EUR
ZFLX001	Set 2 flex inox M10x1 F3/8" x 350 mm con guarnizioni per artt. 060-065-070-071-075-076-077-078-120-125-130-131-135-136-137-138-180 Set of 2 stainless steel hoses M10x1 F3/8" x 350 mm with gaskets for artt. 060-065-070-071-075-076-077-078-120-125-130-131-135-136-137-138-180	CR	
ZFLX019	Set 2 flex inox F1/2" x 130 mm con guarnizioni per artt. 050-051-052-055-058 Set of 2 stainless steel hoses F1/2" x 130 mm with gaskets for artt. 050-051-052-055-058	CR	
ZFLX055	Set flex inox batteria bordo vasca artt. 042-044 (4 pz) Set of 4pcs inox flex for artt. 042-044	CR	



		Finiture - Finishes	EUR
ZFIS004	Set fissaggio per bocca artt. 050-052-055 Fixing set for spout art. 050-052-055		
ZFIS008	Set fissaggio per bocca artt. 070-071-075-130-131-135 Fixing set for spout art. 070-071-075-130-131-135		
ZFIS016	Set fissaggio per artt. 110-115 Fixing set for artt. 110-115		
ZFIS017	Set fissaggio per artt. 054-057 Fixing set for artt. 054-057		
ZFIS019	Set fissaggio piantana per artt. 044-050-051-052-055-058 Fixing set for artt. 044-050-051-052-055-058		
ZFIS022/1	Set fissaggio per artt. 112-116-150, 1 pezzo Fixing set for artt. 112-116-150, 1 piece		
ZFIS027	Set fissaggio per artt. 090-091-095 Fixing set for artt. 090-091-095		
ZFIS029	Crocera completa con dadi e guarnizioni per artt. 054-057 Complete cross set for artt. 054-057		
ZFIS030	Crocera completa con dadi e guarnizioni per artt. 052 Complete cross set for art. 052		
ZFIS036	Set fissaggio per bocca artt. 051-058 Fixing set for spout art. 051-058		
ZFIS051	Set fissaggio per bocca art. 044 Fixing set for spout art. 044		
ZFIS079	Set fissaggio per artt. 076-077-078-136-137-138-180 Fixing set for artt. 076-077-078-136-137-138-180		
ZFIS138	Set fissaggio per artt. 060-065-120-125 Fixing set for artt. 060-065-120-125		



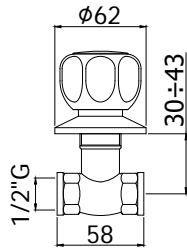
nilo

nilo

FINITURE FINISHES

La serie **NILO** è disponibile nelle seguenti finiture:
NILO range is available in the following finishes:

CR cromato
 chrome plated



Rubinetto incasso completo di:

- piastra Ø66 mm
- attacchi 1/2" G

Built-in tap complete with:

- wall plate Ø66mm
- 1/2" G connections

NI 010..

con 1 entrata - 1 uscita
with 1 inlet - 1 outlet

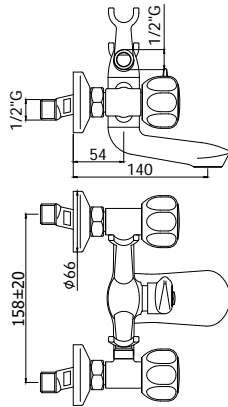
Finiture - Finishes EUR
CR



ZPRO 025..

Prolunga per art. 010

- H19mm
- Extension for art. 010
- H19mm



Gruppo vasca/doccia con deviatore completo di:

- rompigitto
- forcella
- doccia Ardea
- set 2 eccentrici 1/2"x3/4" G e rosoni

Traditional bath/shower mixer with diverter complete with:

- anti splash
- fork
- Ardea hand-shower
- set of 2 S-wall-unions 1/2"x3/4" G and wall-plates

NI 922..

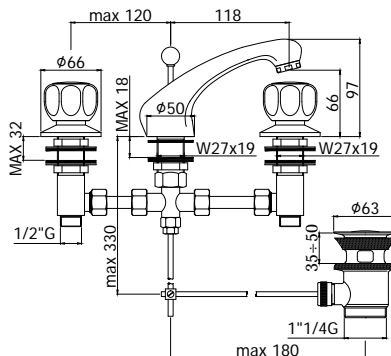
con flessibile 1000 mm
with 1000 mm flexible hose

Finiture - Finishes EUR
CR

NI 923..

con flessibile 1500 mm
• con supporto a muro snodato normale
with 1500 mm flexible hose
• with standard swivelling wall bracket

CR



Batteria lavabo completa di:

- bocca con rompigitto M24x1
- raccordi e tubetti rame

3-hole wash basin mixer complete with:

- spout with anti-splash M24x1
- connections and copper pipes

NI 052..

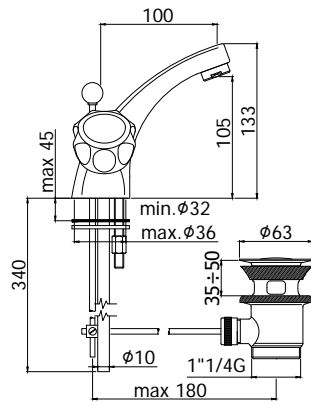
senza scarico
• con attacco catenella
without pop up waste
• with chain holder

Finiture - Finishes EUR
CR

NI 055..

con scarico automatico 1"1/4 G
• senza attacco catenella
with 1"1/4 G pop up waste
• without chain holder

CR



Monoforo lavabo completo di:

- rompigetto M24x1
- tubetti rame

One-hole wash basin mixer complete with:

- anti-splash M24x1
- copper pipes

NI 071..

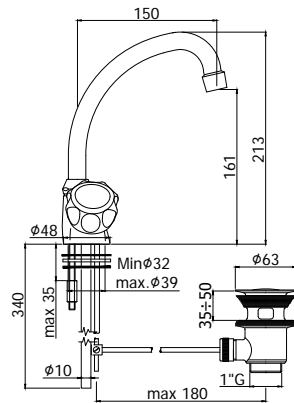
- senza scarico
- con attacco catenella
- without pop up waste
- with chain holder

Finiture - Finishes **EUR**
CR

NI 075..

- con scarico automatico 1"1/4G
- senza attacco catenella
- with 1"1/4G pop up waste
- without chain holder

CR



Monoforo lavabo con canna orientabile completo di:

- rompigetto M22x1
- tubetti rame

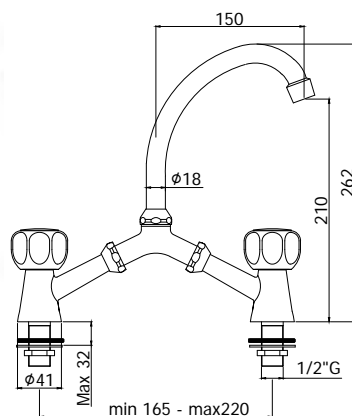
One-hole wash basin mixer with swivelling spout complete with:

- anti-splash M22x1
- copper pipes

NI 072..

- con canna "C" - Ø18x150mm
- with "C" spout - Ø18x150mm

Finiture - Finishes **EUR**
CR



Gruppo lavabo a ponte con canna orientabile completo di:

- rompigetto M22x1
- attacchi 1/2"G

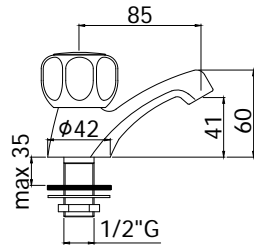
Wash basin mixer bridge model with swivelling spout complete with:

- anti-splash M22x1
- 1/2"G connections

NI 088..

- con canna "C" - Ø18x150mm
- with "C" spout - Ø18x150mm

Finiture - Finishes **EUR**
CR



Rubinetto lavabo completo di:

- rompigetto
- attacco 1/2"G

Basin tap complete with:

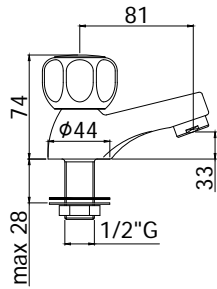
- anti splash
- 1/2"G connection

NI 090..

Finiture - Finishes **EUR**

Rubinetto lavabo (solo acqua fredda)
Basin tap (cold water only)

CR



Rubinetto lavabo Lusso completo di:

- aeratore M24x1
- attacco 1/2"G

Luxury basin tap complete with:

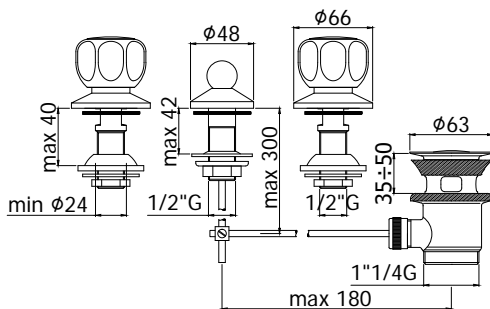
- aerator M24x1
- 1/2"G connection

NI 093..

Finiture - Finishes **EUR**

Rubinetto lavabo (solo acqua fredda)
Basin tap (cold water only)

CR



Batteria bidet completa di:

- attacchi 1/2"G

3-hole bidet mixer complete with:

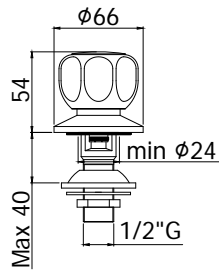
- 1/2"G connections

NI 116..

Finiture - Finishes **EUR**

con scarico automatico 1"1/4G
with 1"1/4G pop up waste

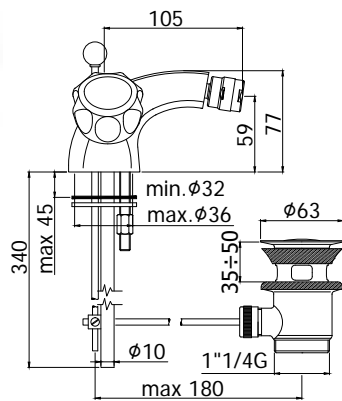
CR



Rubinetto bidet completo di:
 • attacco 1/2\"/>

NI 150..
 per art. 116
 for art. 116

Finiture - Finishes EUR
 CR



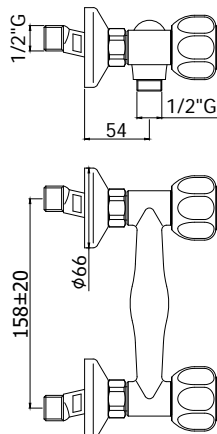
Monoforo bidet completo di:
 • rompigitto M24x1
 • tubetti rame
 One-hole bidet mixer complete with:
 • anti-splash M24x1
 • copper pipes

NI 131..
 senza scarico
 • con attacco catenella
 without pop up waste
 • with chain holder

Finiture - Finishes EUR
 CR

NI 135..
 con scarico automatico 1 1/4\"/>

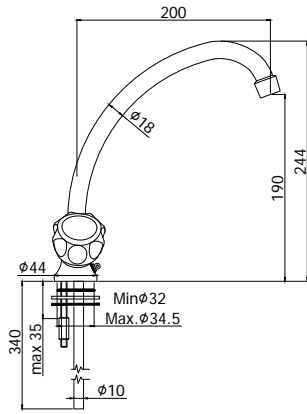
CR



Gruppo doccia completo di:
 • attacco inferiore 1/2\"/>

NI 168..
 senza set doccia
 without shower set

Finiture - Finishes EUR
 CR



Miscelatore lavello monoforo con canna orientabile completo di:

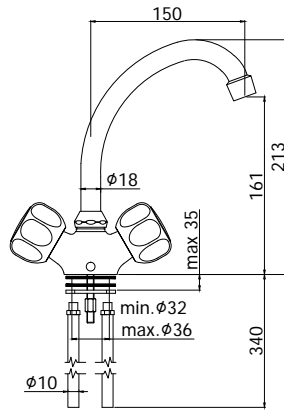
- rompigetto M22x1
- tubetti rame
- attacco catenella

One-hole sink mixer with swivelling spout complete with:

- anti-splash M22x1
- copper pipes
- chain holder

NI 074.. **Finiture - Finishes** **EUR**
 con canna "C" - Ø18x150mm **CR**
 with "C" spout - Ø18x150mm

NI 078..
 con canna "C" - Ø18x200mm **CR**
 with "C" spout - Ø18x200mm



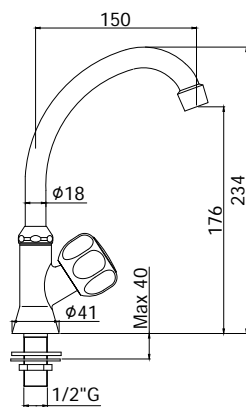
Miscelatore lavello monoforo con canna orientabile completo di:

- rompigetto M22x1
- tubetti rame
- attacco catenella e peso

One-hole sink mixer with swivelling spout complete with:

- anti-splash M22x1
- copper pipes
- chain holder and weight

NI 076.. **Finiture - Finishes** **EUR**
 con canna "C" - Ø18x150mm **CR**
 with "C" spout - Ø18x150mm



Rubinetto lavello con canna orientabile completo di:

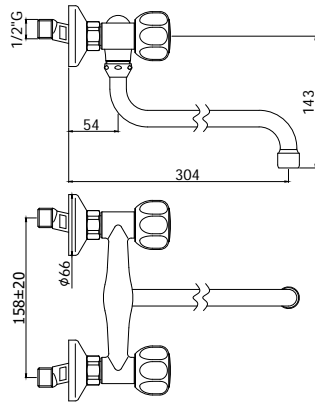
- rompigetto M22x1
- attacco 1/2"G

Sink tap with swivelling spout complete with:

- anti-splash M22x1
- 1/2"G connection

NI 091.. **Finiture - Finishes** **EUR**
 con canna "C" - Ø18x150mm **CR**
 with "C" spout - Ø18x150mm

NI 092..
 con canna "C" - Ø18x200mm **CR**
 with "C" spout - Ø18x200mm



Gruppo lavello a muro con canna orientabile completo di:

- rompigitto M22x1
- set 2 eccentrici 1/2"x3/4"G e rosoni

Wall sink mixer bridge model with swivelling spout complete with:

- anti-splash M22x1
- set of 2 S-wall-unions 1/2"x3/4"G and wall-plates

NI 160..

Finiture - Finishes **EUR**

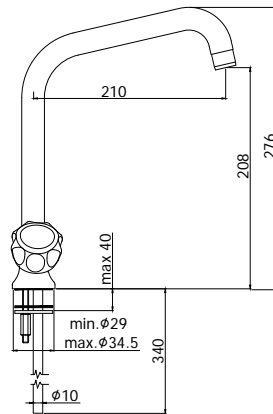
con canna "S" - Ø18x180mm
with "S" spout - Ø18x180mm

CR

NI 162..

CR

con canna "S" - Ø18x250mm
with "S" spout - Ø18x250mm



Miscelatore lavello monoforo con canna orientabile completo di:

- rompigitto M22x1
- set 2 flessibili inox 3/8"G

One-hole sink mixer with swivelling spout complete with:

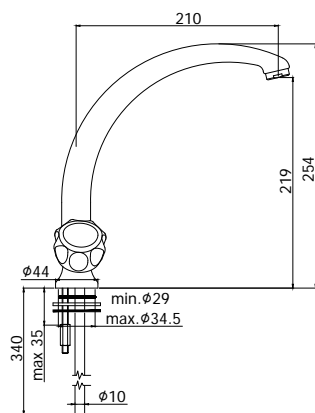
- anti-splash M22x1
- set of 2 stainless steel hoses 3/8"G

NI 180..

Finiture - Finishes **EUR**

con canna tubo - 210mm
with tube spout - 210mm

CR



Miscelatore lavello monoforo con canna orientabile completo di:

- rompigitto M24x1
- tubetti rame

One-hole sink mixer with swivelling spout complete with:

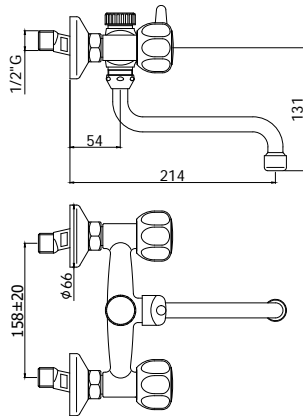
- anti-splash M24x1
- copper pipes

NI 182..

Finiture - Finishes **EUR**

con canna tubo - 210mm
with tube spout - 210mm

CR



Gruppo lavello a muro con canna orientabile completo di:

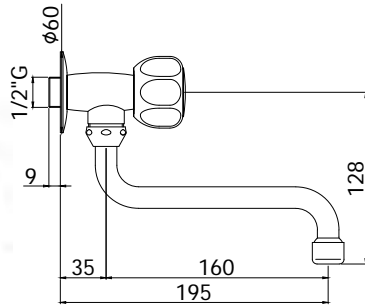
- deviatore
- rompigitto M22x1
- attacco lavatrice 3/4\"/>

Wall sink mixer bridge model with swivelling spout complete with:

- diverter
- anti-splash M22x1
- 3/4\"/>

NI 169..
con canna "S" - Ø16x160mm
with "S" spout - Ø16x160mm

Finiture - Finishes **EUR**
CR



Rubinetto snodo con canna orientabile completo di:

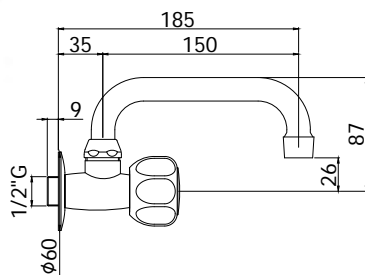
- rompigitto M22x1
- rosone - Ø60mm
- attacco 1/2\"/>

Wall sink with swivelling spout complete with:

- anti-splash M22x1
- wall plate - Ø60mm
- 1/2\"/>

NI 202..
con canna "S" - Ø16x160mm
with "S" spout - Ø16x160mm

Finiture - Finishes **EUR**
CR



Rubinetto snodo con canna orientabile completo di:

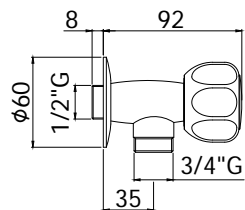
- rompigitto M22x1
- rosone - Ø60mm
- attacco 1/2\"/>

Wall sink with swivelling spout complete with:

- anti-splash M22x1
- wall plate - Ø60mm
- 1/2\"/>

NI 205..
con canna "U" - Ø16x150mm
with "U" spout - Ø16x150mm

Finiture - Finishes **EUR**
CR



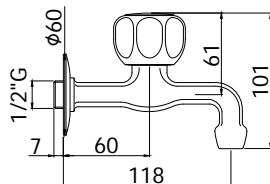
Rubinetto snodo completo di:

- rosone - Ø60mm
- Wall sink tap complete with:
- wall plate - Ø60mm

NI 206..

- con attacco a muro 1/2" G
- con attacco inferiore 3/4" G
- with 1/2" wall connection
- with 3/4" G lower connection

Finiture - Finishes **EUR**
CR



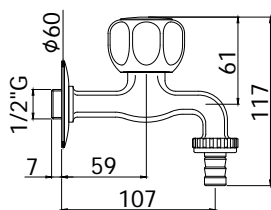
Rubinetto prolungatissimo completo di:

- rosone - Ø60mm
- attacco 1/2" G
- Long wall tap complete with:
- wall plate - Ø60mm
- 1/2" G connection

NI 209..

- senza rompigitto
- without anti-splash

Finiture - Finishes **EUR**
CR



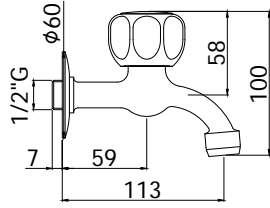
Rubinetto completo di:

- rosone - Ø60mm
- Wall tap complete with:
- wall plate - Ø60mm

NI 211..

- con portagomma
- con attacchi 1/2" G x 3/4" G
- with hose connection
- with 1/2" G x 3/4" G connections

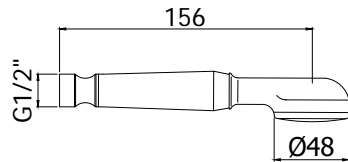
Finiture - Finishes **EUR**
CR



Rubinetto prolungatissimo completo di:
 • rosone - Ø60mm
 • attacco 1/2" G
 Long wall tap complete with:
 • wall plate - Ø60mm
 • 1/2" G connection

NI 213..
 con rompigitto M22x1
 with anti-splash M22x1

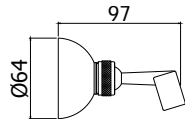
Finiture - Finishes **EUR**
 CR



Doccia Ardea completa di:
 • attacco 1/2" G
 Ardea hand-shower complete with:
 • 1/2" G connection

ZDOC 009.. ARDEA
 (monogetto) in metallo
 • per artt. 922-923
 (single spray) metal
 • for artt. 922-923

Finiture - Finishes **EUR**
 CR



Supporto esterno Normale con leva in ABS
 Standard swivelling bracket with ABS hook

ZSUP 001..
 per set doccia per art. 923
 for shower set art. 923

Finiture - Finishes **EUR**
 CR



- ZVIT004** Vitone unificato 1/2" per incasso per art. 010
1/2" standard headpart for concealed taps for art. 010
- ZVIT005** Vitone unificato 1/2" con filetto per artt. NILO
1/2" standard headpart with thread for artt. NILO

Finiture - Finishes **EUR**



- ZAER001** Aeratore Ø 22x1F per art. 180
Aerator Ø 22x1F for art. 180
- ZAER002** Aeratore Ø 24x1M per art. 093
Aerator Ø 24x1M for art. 093
- ZAER009** Rompigetto Ø 22x1F per artt. 072-074-076-078-088-091-092-160-162-169-202-205-213
Ø 22x1F anti-splash for artt. 072-074-076-078-088-091-092-160-162-169-202-205-213
- ZAER010** Rompigetto Ø 24x1M per artt. 052-055-071-075-131-135-182
Ø 24x1M anti-splash for artt. 052-055-071-075-131-135-182
- ZAER016** Rompigetto in ABS per vela gruppo vasca per artt. 922-923
ABS anti-splash for bath/shower mixer spout for artt. 922-923
- ZAER017** Rompigetto in ABS per art. 090
ABS anti-splash for art. 090

Finiture - Finishes **EUR**

CR

CR

CR

CR



- ZAST024** Asta Ø 4 mm + pomolo + snodino + OR per art. 072
Rod Ø 4 mm + knob + articulation + OR for art. 072
- ZAST005** Asta pomolo tondo snodino Ø 4 mm per artt. 075-135
Ø 4 mm rod with knob for artt. 075-135
- ZAST013** Asta completa Ø 4 mm per art. 055
Ø 4 mm rod with knob for art. 055
- ZAST023** Snodo in ABS per asta scarico
ABS articulation for rod connection

Finiture - Finishes **EUR**

CR

CR

CR



- ZAST001** Comando scarico completo per art. 116
Knob + rod for art. 116

Finiture - Finishes **EUR**

CR



- ZCAL003** Calotta per gruppi a parete
Nut for wall mounted traditional mixers

Finiture - Finishes **EUR**









CR



- ZSED003** Sede per gruppi a parete
Wall mounted mixers seat

Finiture - Finishes **EUR**

CR

			Finiture - Finishes	EUR
	ZCAP002	Cappuccio scorrevole sliding cap	CR	
	ZECC003	Eccentrico con rosone 1/2"x 3/4" Adjustable centre 1/2"x 3/4" for wall mounted traditional mixers	CR	
	ZRAC101	Raccordo 1/2" per art. 168 1/2" connection for art. 168	CR	
	ZRAC102	Raccordo 3/4" per artt. 160-162 3/4" spout connection for artt. 160-162	CR	
	ZMAN006	Maniglia completa NILO NILO complete handle	CR	
	ZACC094	Vite 3/16 per maniglia Handle 3/16 screw		
	ZPLA016	Placchetta Ø 36 mm con anello rosso o blu Ø 36 mm plate with blue or red ring	CR	
	ZMAN030	Maniglia per deviatore per gruppo vasca artt. 169-922-923 Diverter handle for bath/shower mixer artt. 169-922-923	CR	
	ZDEV015	Vitone per deviatore gruppo vasca artt. 922-923 Bath/shower mixer diverter headpart for artt. 922-923		
	ZDEV016	Vitone per deviatore art. 169 Diverter headpart for art. 169		
	ZTUB001	Tubetto rame con raccordo M10x1 (1 pezzo) per artt. 071-072-074-075-076-078-131-135-180-182 Threaded copper pipe M10x1 (1 piece) for artt. 071-072-074-075-076-078-131-135-180-182	CR	
	ZFLO003	Flessibile 100 cm 1/2" x 1/2" per art. 922 Flexible hose 100 cm 1/2" x 1/2" for art. 922	CR	
	ZFLO004	Flessibile 120 cm 1/2" x 1/2" Flexible hose 120 cm 1/2" x 1/2"	CR	
	ZFLO005	Flessibile 150 cm 1/2" x 1/2" per art. -923 Flexible hose 150 cm 1/2" x 1/2" for art. 923	CR	

	ZCANA005	Canna tubo alta interasse 210 mm con aeratore per art. 182 Tube spout with aerator, distance between centres 210 mm, for art. 182	Finiture - Finishes CR	EUR
	ZCANA006	Canna tubo "C" Ø18 mm interasse 200 mm con aeratore per artt. 078-092 "C" tube spout Ø18 mm, distance between centres 200 mm, with aerator for artt. 078-092	Finiture - Finishes CR	EUR
	ZCANA007	Canna tubo "C" Ø18 mm interasse 150 mm con aeratore per artt. 072-074-076-088-091 "C" tube spout Ø18 mm, distance between centres 150 mm, with aerator for artt. 072-074-076-088-091	CR	
	ZCANA010	Canna tubo "U" Ø16 mm interasse 150 mm con rompigitto per art. 205 "U" tube spout Ø16 mm with anti-splash, distance between centres 150 mm for art. 205	Finiture - Finishes CR	EUR
	ZCANA012	Canna tubo "S" Ø18 mm interasse 180 mm con aeratore per art. 160 "S" tube spout Ø18 mm with aerator, distance between centres 180 mm for art. 160	CR	
	ZCANA013	Canna tubo "S" Ø18 mm interasse mm 250 con aeratore per art. 162 "S" tube spout Ø18 mm with aerator, distance between centres mm 250 for art. 162	CR	
	ZCANA015	Canna tubo "S" Ø16 mm interasse 160 mm con rompigitto per artt. 169-202 "S" tube spout Ø16 mm with anti-splash, distance between centres 160 mm for artt. 169-202	CR	
	ZCANA027	Canna tubo Ø24 mm con aeratore, interasse mm 210 per art. 180 Ø24 mm spout with aerator, distance between centres mm 210, for art. 180	Finiture - Finishes CR	EUR
	ZSET004	Set O-ring / anello tagliato per canna Ø16 mm per artt. 169-202-205 Kit with O-ring / cut ring for Ø16 mm spout for artt. 169-202-205	Finiture - Finishes	EUR
	ZSET005	Set O-ring / anello tagliato per canna Ø18 mm per artt. 072-074-076-078-088-091-092-160-162-180-182 Kit with O-ring / cut ring for Ø18 mm spout for artt. 072-074-076-078-088-091-092-160-162-180-182		
	ZBOC001	Bocca per batteria lavabo scarico automatico art. 055 Three-hole deck mounted basin mixer spout art. 055	CR	
	ZBOC002	Bocca per batteria lavabo senza scarico art. 052 Deck spout for art. 052	CR	



- ZFIS013** Set fissaggio per artt. 071-075-131-135
Fixing set for artt. 071-075-131-135
- ZFIS017** Set fissaggio per artt. 052-055
Fixing set for artt. 052-055
- ZFIS022/1** Set fissaggio per rubinetto bidet per artt. 116-150 (1 pezzi)
Fixing set for bidet tap for artt. 116-150 (1 piece)
- ZFIS027** Set fissaggio per artt. 088-090-091-092-093
Fixing set for artt. 088-090-091-092-093
- ZFIS029** Crocera completa con dadi e guarnizioni per art. 055
Complete cross set for art. 055
- ZFIS030** Crocera completa con dadi e guarnizioni per art. 052
Complete cross set for art. 052
- ZFIS079** Set fissaggio per artt. 072-074-076-078-180-182
Fixing set for artt. 072-074-076-078-180-182
-

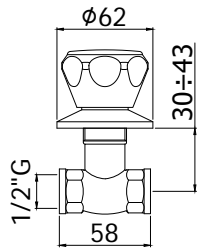


danubio

FINITURE
FINISHES

La serie **DANUBIO** è disponibile nelle seguenti finiture:
DANUBIO range is available in the following finishes:

CR cromato
 chrome plated



Rubinetto incasso completo di:
 • piastra Ø66 mm
 Built-in tap complete with:
 • wall plate Ø66mm

DA 010..

con 1 entrata - 1 uscita
 • con attacchi 1/2"G
 with 1 inlet - 1 outlet
 • with 1/2"G connections

Finiture - Finishes **EUR**
 CR

DA 012..

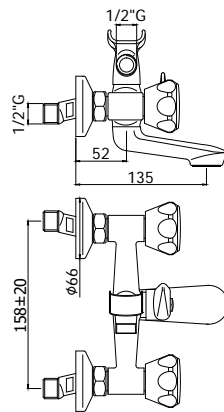
con 1 entrata - 1 uscita
 • con attacchi 3/4"G
 with 1 inlet - 1 outlet
 • with 3/4"G connections

CR



ZPRO 025..

Prolunga per artt. 010-012
 • H19mm
 Extension for artt. 010-012
 • H19mm



Gruppo vasca/doccia con deviatore completo di:

- rompigetto
 - forcilla
 - doccia Danubio
 - set 2 eccentrici 1/2"x3/4"G e rosoni
- Traditional bath/shower mixer with diverter complete with:
- anti splash
 - fork
 - Danubio hand-shower
 - set of 2 S-wall-unions 1/2"x3/4"G and wall-plates

DA 024..

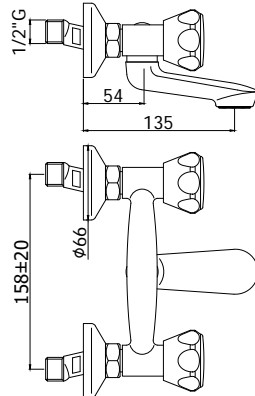
con flessibile 1000 mm
 with 1000 mm flexible hose

Finiture - Finishes **EUR**
 CR

DA 025..

con flessibile 1500 mm
 • con supporto a muro snodato normale
 with 1500 mm flexible hose
 • with standard swivelling wall bracket

CR



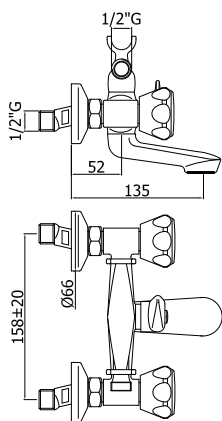
Gruppo vasca/doccia completo di:

- rompigetto
 - set 2 eccentrici 1/2"x3/4"G e rosoni
- Bath/shower mixer complete with:
- anti splash
 - set of 2 S-wall-unions 1/2"x3/4"G and wall-plates

DA 028..

senza deviatore
 without diverter

Finiture - Finishes **EUR**
 CR



Gruppo vasca/doccia con deviatore completo di:

- rompigitto
- forcella
- doccia Ardea
- set 2 eccentrici 1/2"x3/4"G e rosoni

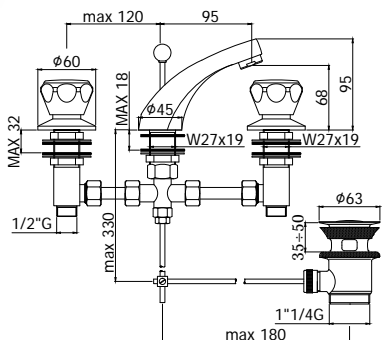
Traditional bath/shower mixer with diverter complete with:

- anti splash
- fork
- Ardea hand-shower
- set of 2 S-wall-unions 1/2"x3/4"G and wall-plates

DA 922.. **Finiture - Finishes** **EUR**
 con flessibile 1000 mm **CR**
 with 1000 mm flexible hose

DA 923.. **CR**
 con flessibile 1500 mm
 with 1500 mm flexible hose

- con supporto a muro snodato normale
- with standard swivelling wall bracket



Batteria lavabo completa di:

- bocca con rompigitto M24x1
- raccordi e tubetti rame

3-hole wash basin mixer complete with:

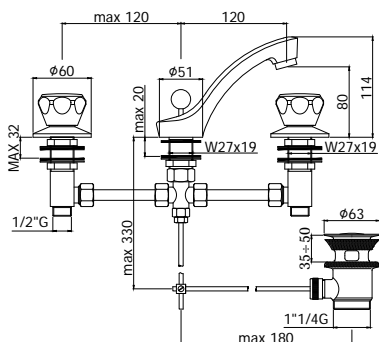
- spout with anti-splash M24x1
- connections and copper pipes

DA 052.. **Finiture - Finishes** **EUR**
 senza scarico **CR**
 con attacco catenella

- without pop up waste
- with chain holder

DA 055.. **CR**
 con scarico automatico 1"1/4G

- senza attacco catenella
- with 1"1/4G pop up waste
- without chain holder



Batteria lavabo completa di:

- bocca con rompigitto M24x1
- raccordi e tubetti rame

3-hole wash basin mixer complete with:

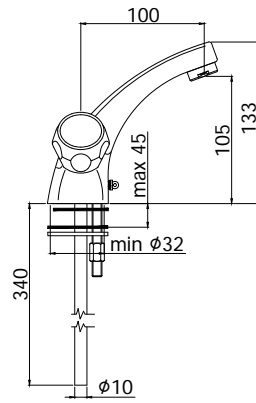
- spout with anti-splash M24x1
- connections and copper pipes

DA 053.. **Finiture - Finishes** **EUR**
 senza scarico **CR**
 con attacco catenella

- without pop up waste
- with chain holder

DA 056.. **CR**
 con scarico automatico 1"1/4G

- senza attacco catenella
- with 1"1/4G pop up waste
- without chain holder



Monoforo lavabo completo di:

- rompigetto M24x1
- tubetti rame

One-hole wash basin mixer complete with:

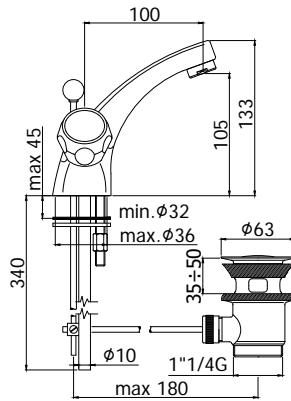
- anti-splash M24x1
- copper pipes

DA 071..

Finiture - Finishes **EUR**
CR

senza scarico

- con attacco catenella
- without pop up waste
- with chain holder



Monoforo lavabo completo di:

- rompigetto M24x1
- tubetti rame

One-hole wash basin mixer complete with:

- anti-splash M24x1
- copper pipes

DA 070..

Finiture - Finishes **EUR**
CR

con scarico automatico 1"G

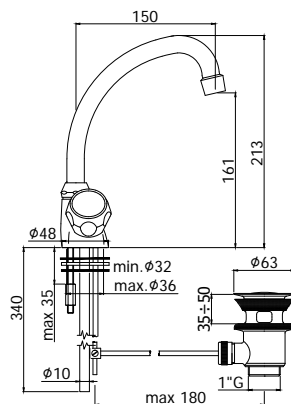
- senza attacco catenella
- with 1"G pop up waste
- without chain holder

DA 075..

Finiture - Finishes **EUR**
CR

con scarico automatico 1"1/4G

- senza attacco catenella
- with 1"1/4G pop up waste
- without chain holder



Monoforo lavabo con canna orientabile completo di:

- rompigetto M22x1
- tubetti rame

One-hole wash basin mixer with swivelling spout complete with:

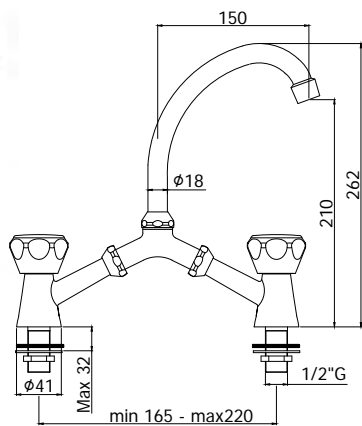
- anti-splash M22x1
- copper pipes

DA 072..

Finiture - Finishes **EUR**
CR

con canna "C" - Ø18x150mm

with "C" spout - Ø18x150mm



Gruppo lavabo a ponte con canna orientabile completo di:

- rompigetto M22x1
- attacchi 1/2"G

Wash basin mixer bridge model with swivelling spout complete with:

- anti-splash M22x1
- 1/2"G connections

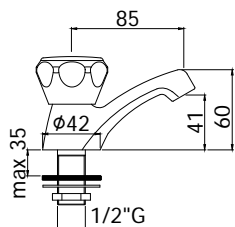
DA 088..

con canna "C" - Ø18x150mm
with "C" spout - Ø18x150mm

Finiture - Finishes

CR

EUR



Rubinetto lavabo completo di:

- rompigetto
- attacco 1/2"G

Basin tap complete with:

- anti splash
- 1/2"G connection

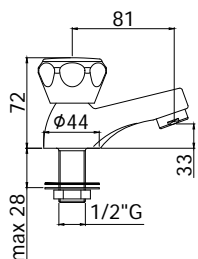
DA 090..

Rubinetto lavabo (solo acqua fredda)
Basin tap (cold water only)

Finiture - Finishes

CR

EUR



Rubinetto lavabo Lusso completo di:

- aeratore M24x1
- attacco 1/2"G

Luxury basin tap complete with:

- aerator M24x1
- 1/2"G connection

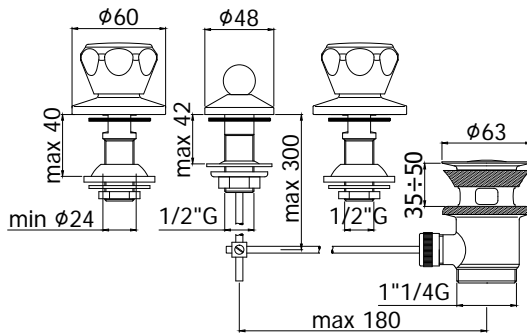
DA 093..

Rubinetto lavabo (solo acqua fredda)
Basin tap (cold water only)

Finiture - Finishes

CR

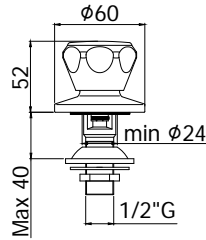
EUR



Batteria bidet completa di:
 • attacchi 1/2"G
 3-hole bidet mixer complete with:
 • 1/2"G connections

DA 116..
 con scarico automatico 1"1/4G
 with 1"1/4G pop up waste

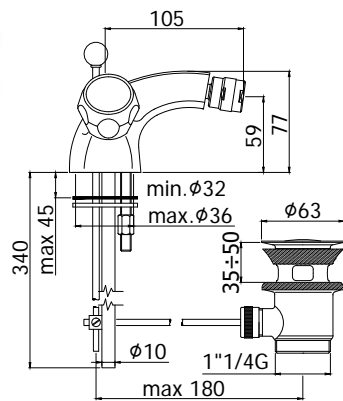
Finiture - Finishes **EUR**
 CR



Rubinetto bidet completo di:
 • attacco 1/2"G
 Tap for bidet complete with:
 • 1/2"G connection

DA 150..
 per art. 116
 for art. 116

Finiture - Finishes **EUR**
 CR



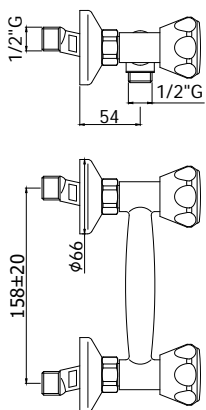
Monoforo bidet completo di:
 • rompigitto M24x1
 • tubetti rame
 One-hole bidet mixer complete with:
 • anti-splash M24x1
 • copper pipes

DA 131..
 senza scarico
 • con attacco catenella
 without pop up waste
 • with chain holder

DA 135..
 con scarico automatico 1"1/4G
 • senza attacco catenella
 with 1"1/4G pop up waste
 • without chain holder

Finiture - Finishes **EUR**
 CR

CR



Gruppo doccia completo di:

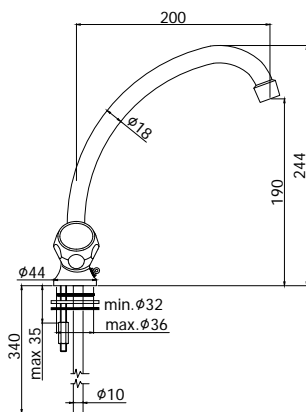
- attacco inferiore 1/2" G
 - set 2 eccentrici 1/2"x3/4" G e rosoni
- Wall mounted shower mixer complete with:
- 1/2" G lower connection
 - set of 2 S-wall-unions 1/2"x3/4" G and wall-plates

DA 168..

Finiture - Finishes EUR

senza set doccia
without shower set

CR



Miscelatore livello monoforo con canna orientabile completo di:

- rompigitto M22x1
- tubetti rame
- attacco catenella

One-hole sink mixer with swivelling spout complete with:

- anti-splash M22x1
- copper pipes
- chain holder

DA 074..

Finiture - Finishes EUR

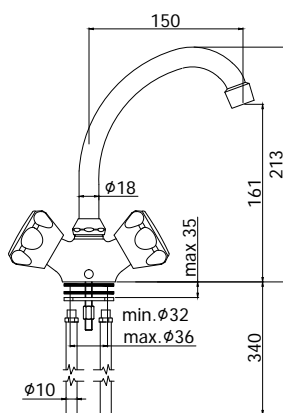
con canna "C" - $\phi 18 \times 150 \text{ mm}$
with "C" spout - $\phi 18 \times 150 \text{ mm}$

CR

DA 078..

CR

con canna "C" - $\phi 18 \times 200 \text{ mm}$
with "C" spout - $\phi 18 \times 200 \text{ mm}$



Miscelatore livello monoforo con canna orientabile completo di:

- rompigitto M22x1
- tubetti rame
- attacco catenella e peso

One-hole sink mixer with swivelling spout complete with:

- anti-splash M22x1
- copper pipes
- chain holder and weight

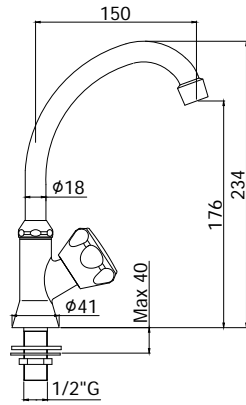
DA 076..

Finiture - Finishes EUR

con canna "C" - $\phi 18 \times 150 \text{ mm}$
with "C" spout - $\phi 18 \times 150 \text{ mm}$

CR

danubio



Rubinetto lavello con canna orientabile completo di:

- rompigitto M22x1
- attacco 1/2"G

Sink tap with swivelling spout complete with:

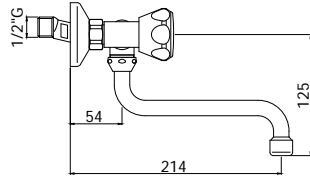
- anti-splash M22x1
- 1/2"G connection

DA 091.. **Finiture - Finishes** **EUR**
CR

con canna "C" - Ø18x150mm
 with "C" spout - Ø18x150mm

DA 092.. **CR**

con canna "C" - Ø18x200mm
 with "C" spout - Ø18x200mm



Gruppo lavello a muro con canna orientabile completo di:

- rompigitto M22x1
- set 2 eccentrici 1/2"x3/4"G e rosoni

Wall sink mixer bridge model with swivelling spout complete with:

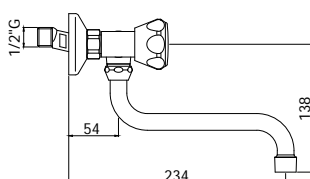
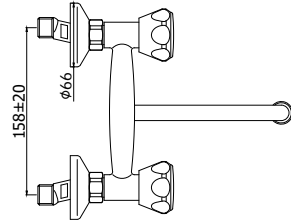
- anti-splash M22x1
- set of 2 S-wall-unions 1/2"x3/4"G and wall-plates

DA 161.. **Finiture - Finishes** **EUR**
CR

con canna "S" - Ø16x160mm
 with "S" spout - Ø16x160mm

DA 162.. **CR**

con canna "S" - Ø16x250mm
 with "S" spout - Ø16x250mm



Gruppo lavello a muro con canna orientabile completo di:

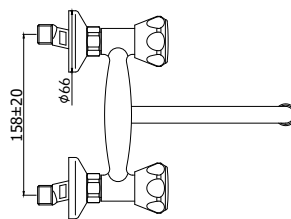
- rompigitto M22x1
- set 2 eccentrici 1/2"x3/4"G e rosoni

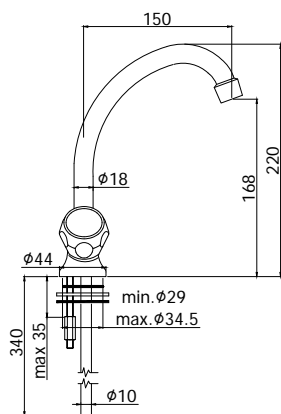
Wall sink mixer bridge model with swivelling spout complete with:

- anti-splash M22x1
- set of 2 S-wall-unions 1/2"x3/4"G and wall-plates

DA 170.. **Finiture - Finishes** **EUR**
CR

con canna "S" - Ø18x180mm
 with "S" spout - Ø18x180mm





Miscelatore lavello monoforo con canna orientabile completo di:

- rompigetto M22x1
- tubetti rame

One-hole sink mixer with swivelling spout complete with:

- anti-splash M22x1
- copper pipes

DA 180..

Finiture - Finishes **EUR**

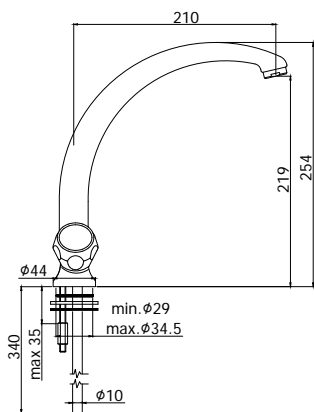
con canna "C" - Ø18x150mm
with "C" spout - Ø18x150mm

CR

DA 181..

CR

con canna "C" - Ø18x200mm
with "C" spout - Ø18x200mm



Miscelatore lavello monoforo con canna orientabile completo di:

- rompigetto M24x1
- tubetti rame

One-hole sink mixer with swivelling spout complete with:

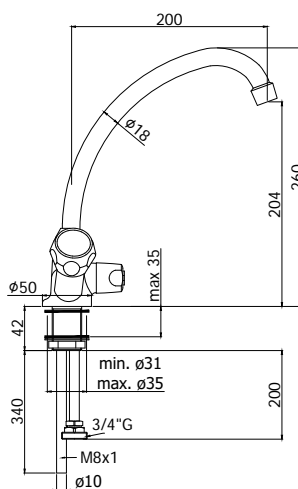
- anti-splash M24x1
- copper pipes

DA 182..

Finiture - Finishes **EUR**

con canna tubo - 210mm
with tube spout - 210mm

CR



Miscelatore lavello monoforo con canna orientabile completo di:

- rompigetto M22x1
- set 3 tubetti rame

One-hole sink mixer with swivelling spout complete with:

- anti-splash M22x1
- set of 3 copper pipes

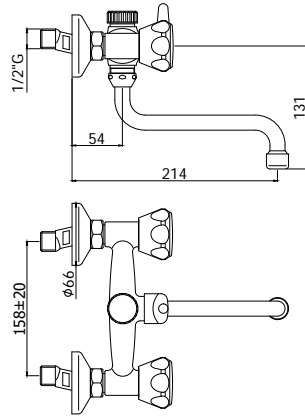
DA 190.. 3 VIE

Finiture - Finishes **EUR**

con 3° ingresso per acqua depurata
with 3rd inlet for purified water
with "C" spout - Ø18x200mm

CR

danubio



Gruppo lavello a muro con canna orientabile completo di:

- deviatore
- rompigitto M22x1
- attacco lavatrice 3/4\"G
- attacchi a muro 1/2\"G

Wall sink mixer bridge model with swivelling spout complete with:

- diverter
- anti-splash M22x1
- 3/4\"G dishwasher machine connection
- 1/2\"G wall connections

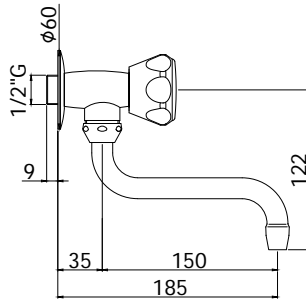
DA 169..

con canna "S" - Ø16x160mm
with "S" spout - Ø16x160mm

Finiture - Finishes

CR

EUR



Rubinetto snodo con canna orientabile completo di:

- rosone - Ø60mm
- attacco 1/2\"G

Wall sink with swivelling spout complete with:

- wall plate - Ø60mm
- 1/2\"G connection

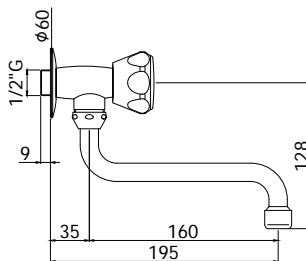
DA 200..

con canna "S" - Ø16x150mm
• senza rompigitto
with "S" spout - Ø16x150mm
• without anti-splash

Finiture - Finishes

CR

EUR



Rubinetto snodo con canna orientabile completo di:

- rompigitto M22x1
- rosone - Ø60mm
- attacco 1/2\"G

Wall sink with swivelling spout complete with:

- anti-splash M22x1
- wall plate - Ø60mm
- 1/2\"G connection

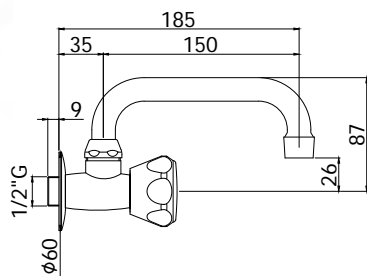
DA 202..

con canna "S" - Ø16x160mm
with "S" spout - Ø16x160mm

Finiture - Finishes

CR

EUR



Rubinetto snodo con canna orientabile completo di:

- rompigetto M22x1
- rosone - Ø60mm
- attacco 1/2"G

Wall sink with swivelling spout complete with:

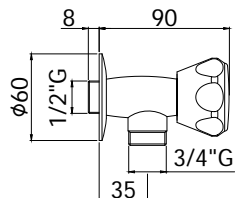
- anti-splash M22x1
- wall plate - Ø60mm
- 1/2"G connection

DA 205..

- con canna "U" - Ø16x150mm
- with "U" spout - Ø16x150mm

Finiture - Finishes **EUR**

CR



Rubinetto snodo completo di:

- rosone - Ø60mm

Wall sink tap complete with:

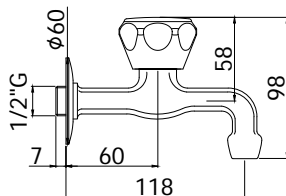
- wall plate - Ø60mm

DA 206..

- con attacco a muro 1/2"G
- con attacco inferiore 3/4"G
- with 1/2" wall connection
- with 3/4"G lower connection

Finiture - Finishes **EUR**

CR



Rubinetto prolungatissimo completo di:

- rosone - Ø60mm
- attacco 1/2"G

Long wall tap complete with:

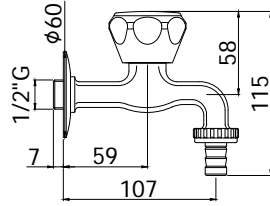
- wall plate - Ø60mm
- 1/2"G connection

DA 209..

- senza rompigetto
- without anti-splash

Finiture - Finishes **EUR**

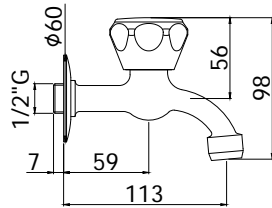
CR



Rubinetto completo di:
 • rosone - Ø60mm
 Wall tap complete with:
 • wall plate - Ø60mm

DA 211..
 con portagomma
 • con attacchi 1/2" G x 3/4" G
 with hose connection
 • with 1/2" G x 3/4" G connections

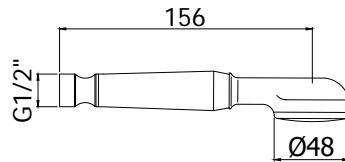
Finiture - Finishes **EUR**
 CR



Rubinetto prolungatissimo completo di:
 • rosone - Ø60mm
 • attacco 1/2" G
 Long wall tap complete with:
 • wall plate - Ø60mm
 • 1/2" G connection

DA 213..
 con rompighetto M22x1
 with anti-splash M22x1

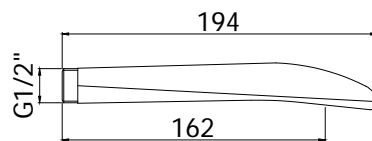
Finiture - Finishes **EUR**
 CR



Doccia Ardea completa di:
 • attacco 1/2" G
 Ardea hand-shower complete with:
 • 1/2" G connection

ZDOC 009..
 (monogetto) in metallo
 • per artt. 922-923
 (single spray) metal
 • for artt. 922-923

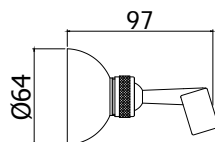
Finiture - Finishes **EUR**
 CR



Doccia Danubio completa di:
 • attacco 1/2" G
 Danubio hand-shower complete with:
 • 1/2" G connection

ZDOC 012..
 (monogetto) in ABS
 • per artt. 024-025
 (single spray) ABS
 • for artt. 024-025

Finiture - Finishes **EUR**
 CR



Supporto esterno Normale con leva in ABS
 Standard swivelling bracket with ABS hook

ZSUP 001..
 per set doccia per artt. 025-923
 for shower set artt. 025-923

Finiture - Finishes **EUR**
 CR



- ZVIT004** Vitone unificato 1/2" per incasso per artt. 010-012
1/2" standard headpart for concealed taps for artt. 010-012-013
- ZVIT005** Vitone unificato 1/2" con filetto per artt. DANUBIO
1/2" standard headpart with thread for artt. DANUBIO

Finiture - Finishes **EUR**



- ZAER002** Aeratore Ø 24x1M per art. 093
Aerator Ø 24x1M for art. 093
- ZAER009** Rompigetto Ø 22x1F per artt. 072-074-076-078-088-091-092-161-162-169-170-180-181-190-202-205-213
Ø 22x1F anti-splash for artt. 072-074-076-078-088-091-092-161-162-169-170-180-181-190-202-205-213
- ZAER010** Rompigetto Ø 24x1M per artt. 052-053-055-056-071-075-131-135-182
Ø 24x1M anti-splash for artt. 052-053-055-056-071-075-131-135-182
- ZAER016** Rompigetto in ABS per vela gruppo vasca per artt. 024-025-028-922-923
ABS anti-splash for bath/shower mixer spout for artt. 024-025-028-922-923
- ZAER017** Rompigetto in ABS per art. 090
ABS anti-splash for art. 090

Finiture - Finishes **EUR**

CR

CR

CR



- ZAST024** Asta Ø 4 mm + pomolo + snodino + OR per art. 072
Rod Ø 4 mm + knob + articulation + OR for art. 072
- ZAST005** Asta pomolo tondo snodino Ø 4 mm per artt. 055-056-075-135
Ø 4 mm rod with knob for artt. 055-056-075-135
- ZAST013** Asta completa Ø 4 mm per art. 055
Ø 4 mm rod with knob for art. 055
- ZAST023** Snodo in ABS per asta scarico
ABS articulation for rod connection

Finiture - Finishes **EUR**

CR

CR

CR



- ZAST001** Comando scarico completo per art. 116
Knob + rod for art. 116

Finiture - Finishes **EUR**

CR



- ZCAL003** Calotta per gruppi a parete
Nut for wall mounted traditional mixers

Finiture - Finishes **EUR**









CR










- ZSED002** Sede per gruppi a parete
Wall mounted mixers seat

Finiture - Finishes **EUR**

CR

			<u>Finiture - Finishes</u>	<u>EUR</u>
	ZCAP002	Cappuccio scorrevole sliding cap	CR	
	ZECC003	Eccentrico con rosone 1/2"x 3/4" Adjustable centre 1/2"x 3/4" for wall mounted traditional mixers	CR	
	ZRAC100	Raccordo 3/4" con foro Ø16 mm per artt. 161-162 3/4" spout connection with Ø16 mm hole for artt. 161-162	CR	
	ZRAC101	Raccordo 1/2" per art. 168 1/2" connection for art. 168	CR	
	ZRAC102	Raccordo 3/4" con foro Ø18 mm per art. 170 3/4" spout connection with Ø18 mm hole for art. 170	CR	
	ZMAN008	Maniglia completa DANUBIO DANUBIO complete handle	CR	
	ZACC094	Vite 3/16 per maniglia Handle 3/16 screw		
	ZPLA016	Placchetta Ø 36 mm con anello rosso o blu Ø 36 mm plate with blue or red ring	CR	
	ZMAN030	Maniglia per deviatore per gruppo vasca artt. 024-025-169-922-923 Diverter handle for bath/shower mixer artt. 024-025-169-922-923	CR	
	ZDEV016	Vitone deviatore per artt. 024-025-169-922-923 Diverter headpart for artt. 024-025-169-922-923		
	ZTUB001	Tubetto rame con raccordo M10x1 (1 pezzo) per artt. 071-072-074-075-076-078-131-135-180-181-182 Threaded copper pipe M10x1 (1 piece) for artt. 071-072-074-075-076-078-131-135-180-181-182	CR	
	ZTUB009	Tubetto rame con raccordo 8x1 (1 pezzo) per art. 190 Copper pipe with connection 8x1 (1 piece) for art. 190	CR	
	ZFLO003	Flessibile 100 cm 1/2" x 1/2" per artt. 024-922 Flexible hose 100 cm 1/2" x 1/2" for artt. 024-922	CR	
	ZFLO004	Flessibile 120 cm 1/2" x 1/2" Flexible hose 120 cm 1/2" x 1/2"	CR	
	ZFLO005	Flessibile 150 cm 1/2" x 1/2" per artt. 025-923 Flexible hose 150 cm 1/2" x 1/2" for artt. 025-923	CR	

	ZBOC003	Bocca per batteria lavabo scarico automatico art. 056 Three-hole deck mounted basin mixer spout art. 056	Finiture - Finishes CR	EUR
	ZBOC004	Bocca per batteria lavabo senza scarico art. 053 Deck spout for art. 053	CR	
	ZBOC005	Bocca per batteria lavabo scarico automatico art. 055 Three-hole deck mounted basin mixer spout art. 055	Finiture - Finishes CR	EUR
	ZBOC006	Bocca per batteria lavabo senza scarico art. 052 Deck spout for art. 052	CR	
	ZCANA005	Canna tubo alta interasse 210 mm con aeratore per art. 182 Tube spout with aerator, distance between centres 210 mm, for art. 182	Finiture - Finishes CR	EUR
	ZCANA006	Canna tubo "C" Ø18 mm interasse 200 mm con aeratore per artt. 078-092-181-190 "C" tube spout Ø18 mm, distance between centres 200 mm, with aerator for artt. artt. 078-092-181-190	Finiture - Finishes CR	EUR
	ZCANA007	Canna tubo "C" Ø18 mm interasse 150 mm con aeratore per artt. 072-074-076-088-091-180 "C" tube spout Ø18 mm, distance between centres 150 mm, with aerator for artt. 072-074-076-088-091-180	CR	
	ZCAN010	Canna tubo "U" Ø16 mm interasse 150 mm con rompigitto per art. 205 "U" tube spout Ø16 mm with anti-splash, distance between centres 150 mm for art. 205	Finiture - Finishes CR	EUR
	ZCAN002	Canna tubo "S" Ø16 mm interasse 250 mm con rompigitto per art. 162 "S" tube spout Ø16 mm with anti-splash, distance between centres 250 mm for art. 162	Finiture - Finishes CR	EUR
	ZCAN012	Canna tubo "S" Ø18 mm interasse 180 mm con aeratore per art. 170 "S" tube spout Ø18 mm with aerator, distance between centres 180 mm for art. 170	CR	
	ZCAN014	Canna tubo "S" Ø16 mm interasse 150 mm senza rompigitto per art. 200 "S" tube spout Ø16 mm without anti-splash, distance between centres 150 mm for art. 200	CR	
	ZCAN015	Canna tubo "S" Ø16 mm interasse 160 mm con rompigitto per artt. 161-169-202 "S" tube spout Ø16 mm with anti-splash, distance between centres 160 mm for artt. 161-169-202	CR	
	ZSET004	Set O-ring / anello tagliato per canna Ø16 mm per artt. 161-162-169-200-202-205 Kit with O-ring / cut ring for Ø16 mm spout for artt. 161 162-169-200-202-205	Finiture - Finishes	EUR
	ZSET005	Set O-ring / anello tagliato per canna Ø18 mm per artt. 072-074-076-078-088-091-092-170-180-181-182-190 Kit with O-ring / cut ring for Ø18 mm spout for artt. 072-074-076-078-088-091-092-170-180-181-182-190		



- ZFIS013** Set fissaggio per artt. 071-075-131-135
Fixing set for artt. 071-075-131-135
- ZFIS017** Set fissaggio per artt. 052-053-055-056
Fixing set for artt. 052-053-055-056
- ZFIS022/1** Set fissaggio per rubinetto bidet per artt. 116-150 (1 pezzo)
Fixing set for bidet tap for artt. 116-150 (1 pieces)
- ZFIS027** Set fissaggio per artt. 088-090-091-092-093
Fixing set for artt. 088-090-091-092-093
- ZFIS029** Crocera completa con dadi e guarnizioni per artt. 055-056
Complete cross set for artt. 055-056
- ZFIS030** Crocera completa con dadi e guarnizioni per artt. 052-053
Complete cross set for artt. 052-053
- ZFIS079** Set fissaggio per artt. 072-074-076-078-180-181-182
Fixing set for artt. 072-074-076-078-180-181-182
-



etoile

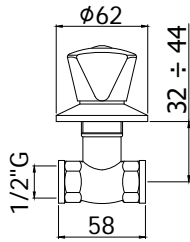


etoile

FINITURE FINISHES

La serie **ETOILE** è disponibile nelle seguenti finiture:
ETOILE range is available in the following finishes:

CR cromato
 chrome plated



Rubinetto incasso completo di:
 • piastra Ø66 mm
 Built-in tap complete with:
 • wall plate Ø66mm

ET 010..

Finiture - Finishes EUR

con 1 entrata - 1 uscita
 • con attacchi 1/2" G
 with 1 inlet - 1 outlet
 • with 1/2" G connections

CR

ET 012..

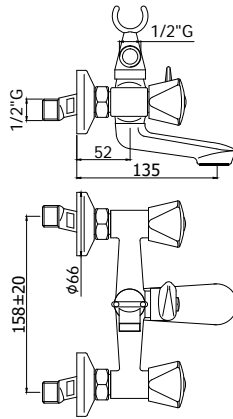
con 1 entrata - 1 uscita
 • con attacchi 3/4" G
 with 1 inlet - 1 outlet
 • with 3/4" G connections

CR



ZPRO 025..

Prolunga per artt. 010-012
 • H19mm
 Extension for artt. 010-012
 • H19mm



Gruppo vasca/doccia con deviatore completo di:

- rompigetto
- forcilla
- doccia Moplen
- set 2 eccentrici 1/2"x3/4" G e rosoni

Traditional bath/shower mixer with diverter complete with:

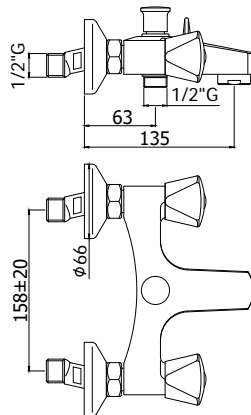
- anti splash
- fork
- Moplen hand-shower
- set of 2 S-wall-unions 1/2"x3/4" G and wall-plates

ET 020..

Finiture - Finishes EUR

con flessibile 1000 mm
 with 1000 mm flexible hose

CR



Gruppo vasca/doccia completo di:

- aeratore M28x1
- deviatore a pulsante
- set 2 eccentrici 1/2"x3/4" G e rosoni

Bath/shower mixer complete with:

- aerator M28x1
- push diverter
- set of 2 S-wall-unions 1/2"x3/4" G and wall-plates

ET 026..

Finiture - Finishes EUR

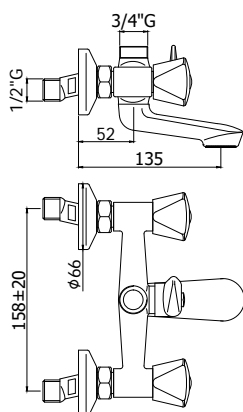
senza set doccia
 without shower set

CR

ET 027..

con supporto a muro snodato normale
 • con doccia Trieste Bis e flessibile 1500 mm
 with standard swivelling wall bracket
 • with Trieste Bis hand-shower and 1500 mm flexible hose

CR



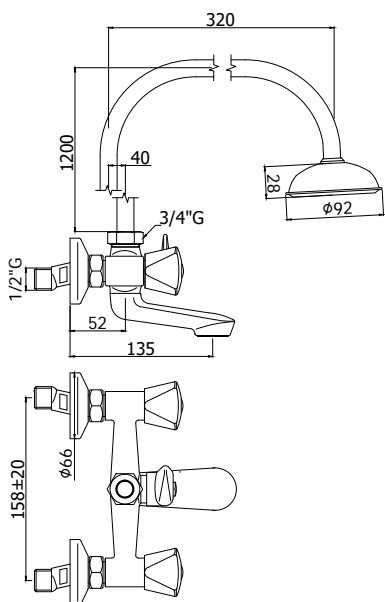
Gruppo vasca/doccia con deviatore completo di:

- rompigetto
- set 2 eccentrici 1/2"x3/4"G e rosoni

Traditional bath/shower mixer with diverter complete with:

- anti splash
- set of 2 S-wall-unions 1/2"x3/4"G and wall-plates

ET 029.. **Finiture - Finishes** **EUR**
 senza set doccia **CR**
 without shower set
 with 3/4"G upper connection



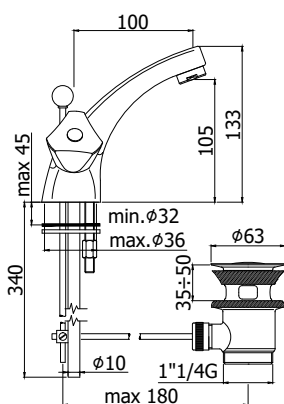
Gruppo vasca/doccia con deviatore completo di:

- rompigetto
- colonna con fissaggio a muro
- soffione
- set 2 eccentrici 1/2"x3/4"G e rosoni

Traditional bath/shower mixer with diverter complete with:

- anti splash
- column with wall connection
- shower head
- set of 2 S-wall-unions 1/2"x3/4"G and wall-plates

ET 030.. **Finiture - Finishes** **EUR**
 con attacco superiore 3/4"G **CR**
 with 3/4"G upper connection



Monoforo lavabo completo di:

- rompigetto M24x1
- tubetti rame

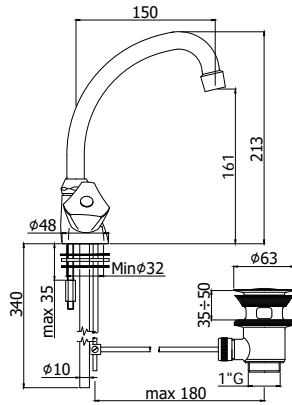
One-hole wash basin mixer complete with:

- anti-splash M24x1
- copper pipes

ET 071.. **Finiture - Finishes** **EUR**
 senza scarico **CR**
 without pop up waste
 with chain holder

ET 075.. **CR**
 con scarico automatico 1"1/4G
 senza attacco catenella
 with 1"1/4G pop up waste
 without chain holder

etoile



Monoforo lavabo con canna orientabile completo di:

- rompigitto M22x1
- tubetti rame

One-hole wash basin mixer with swivelling spout complete with:

- anti-splash M22x1
- copper pipes

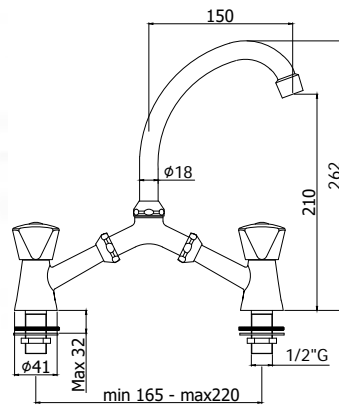
ET 072..

Finiture - Finishes

EUR

con canna "C" - Ø18x150mm
with "C" spout - Ø18x150mm

CR



Gruppo lavabo a ponte con canna orientabile completo di:

- rompigitto M22x1
- attacchi 1/2"G

Wash basin mixer bridge model with swivelling spout complete with:

- anti-splash M22x1
- 1/2"G connections

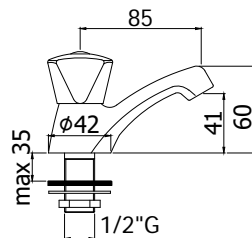
ET 088..

Finiture - Finishes

EUR

con canna "C" - Ø18x150mm
with "C" spout - Ø18x150mm

CR



Rubinetto lavabo completo di:

- rompigitto
- attacco 1/2"G

Basin tap complete with:

- anti splash
- 1/2"G connection

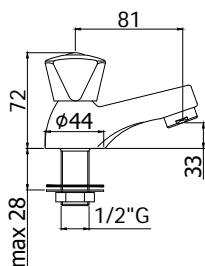
ET 090..

Finiture - Finishes

EUR

Rubinetto lavabo (solo acqua fredda)
Basin tap (cold water only)

CR

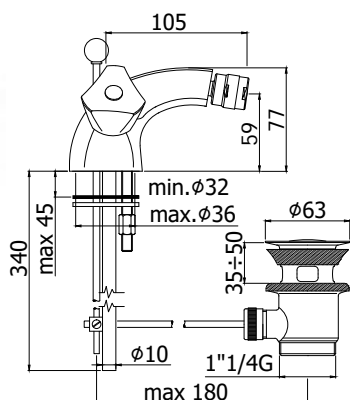


- Rubinetto lavabo Lusso completo di:
- aeratore M24x1
 - attacco 1/2" G
- Luxury basin tap complete with:
- aerator M24x1
 - 1/2" G connection

ET 093..

Rubinetto lavabo (solo acqua fredda)
Basin tap (cold water only)

Finiture - Finishes EUR
CR



- Monoforo bidet completo di:
- rompigitto M24x1
 - tubetti rame
- One-hole bidet mixer complete with:
- anti-splash M24x1
 - copper pipes

ET 131..

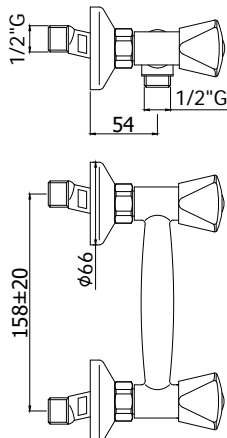
senza scarico
• con attacco catenella
without pop up waste
• with chain holder

Finiture - Finishes EUR
CR

ET 135..

con scarico automatico 1"1/4G
• senza attacco catenella
with 1"1/4G pop up waste
• without chain holder

CR



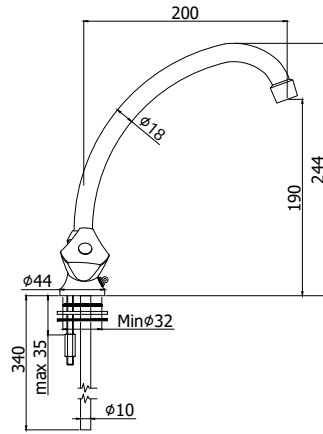
- Gruppo doccia completo di:
- attacco inferiore 1/2" G
 - set 2 eccentrici 1/2"x3/4" G e rosoni
- Wall mounted shower mixer complete with:
- 1/2" G lower connection
 - set of 2 S-wall-unions 1/2"x3/4" G and wall-plates

ET 168..

senza set doccia
without shower set

Finiture - Finishes EUR
CR

etoile



Miscelatore lavello monoforo con canna orientabile completo di:

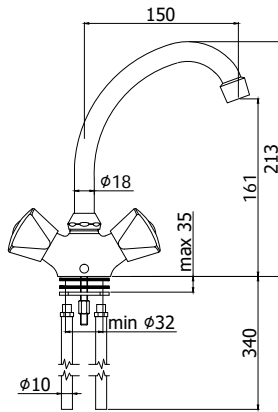
- rompigitto M22x1
- tubetti rame
- attacco catenella

One-hole sink mixer with swivelling spout complete with:

- anti-splash M22x1
- copper pipes
- chain holder

ET 074.. **Finiture - Finishes** **EUR**
 con canna "C" - Ø18x150mm **CR**
 with "C" spout - Ø18x150mm

ET 078..
 con canna "C" - Ø18x200mm **CR**
 with "C" spout - Ø18x200mm



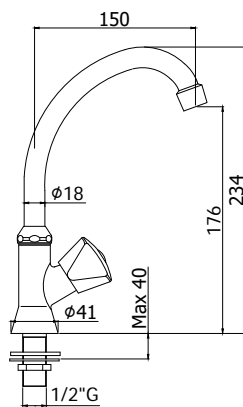
Miscelatore lavello monoforo con canna orientabile completo di:

- rompigitto M22x1
- tubetti rame
- attacco catenella e peso

One-hole sink mixer with swivelling spout complete with:

- anti-splash M22x1
- copper pipes
- chain holder and weight

ET 076.. **Finiture - Finishes** **EUR**
 con canna "C" - Ø18x150mm **CR**
 with "C" spout - Ø18x150mm



Rubinetto lavello con canna orientabile completo di:

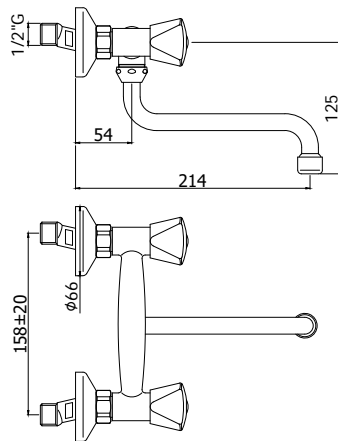
- rompigitto M22x1
- attacco 1/2"G

Sink tap with swivelling spout complete with:

- anti-splash M22x1
- 1/2"G connection

ET 091.. **Finiture - Finishes** **EUR**
 con canna "C" - Ø18x150mm **CR**
 with "C" spout - Ø18x150mm

ET 092..
 con canna "C" - Ø18x200mm **CR**
 with "C" spout - Ø18x200mm



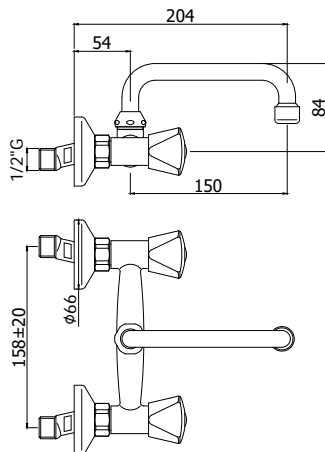
Gruppo lavello a muro con canna orientabile completo di:

- rompigitto M22x1
- set 2 eccentrici 1/2"x3/4"G e rosoni

Wall sink mixer bridge model with swivelling spout complete with:

- anti-splash M22x1
- set of 2 S-wall-unions 1/2"x3/4"G and wall-plates

ET 161.. **Finiture - Finishes** **EUR**
 con canna "S" - Ø16x160mm **CR**
 with "S" spout - Ø16x160mm



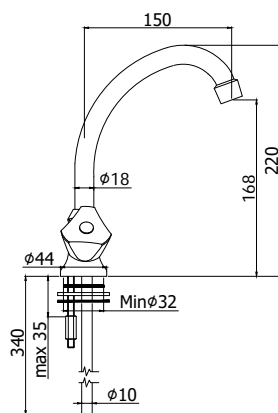
Gruppo lavello a muro con canna orientabile completo di:

- rompigitto M22x1
- set 2 eccentrici 1/2"x3/4"G e rosoni

Wall sink mixer bridge model with swivelling spout complete with:

- anti-splash M22x1
- set of 2 S-wall-unions 1/2"x3/4"G and wall-plates

ET 167.. **Finiture - Finishes** **EUR**
 con canna "U" - Ø16x150mm **CR**
 with "U" spout - Ø16x150mm



Miscelatore lavello monoforo con canna orientabile completo di:

- rompigitto M22x1
- set 2 flessibili inox 3/8"G

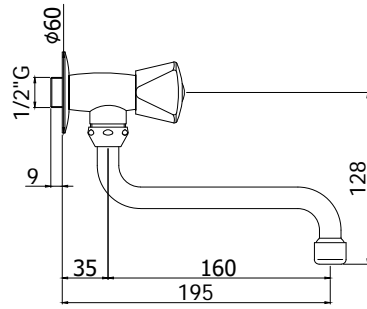
One-hole sink mixer with swivelling spout complete with:

- anti-splash M22x1
- set of 2 stainless steel hoses 3/8"G

ET 180.. **Finiture - Finishes** **EUR**
 con canna "C" - Ø18x150mm **CR**
 with "C" spout - Ø18x150mm

ET 181.. **Finiture - Finishes** **EUR**
 con canna "C" - Ø18x200mm **CR**
 with "C" spout - Ø18x200mm

etoile



Rubinetto snodo con canna orientabile completo di:

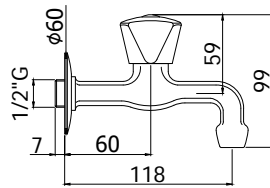
- rompigitto M22x1
- rosone - Ø60mm
- attacco 1/2" G

Wall sink with swivelling spout complete with:

- anti-splash M22x1
- wall plate - Ø60mm
- 1/2" G connection

ET 202..
con canna "S" - Ø16x160mm
with "S" spout - Ø16x160mm

Finiture - Finishes **EUR**
CR



Rubinetto prolungatissimo completo di:

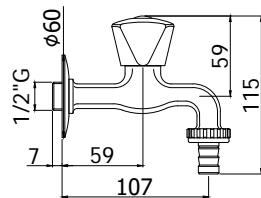
- rosone - Ø60mm
- attacco 1/2" G

Long wall tap complete with:

- wall plate - Ø60mm
- 1/2" G connection

ET 209..
senza rompigitto
without anti-splash

Finiture - Finishes **EUR**
CR



Rubinetto completo di:

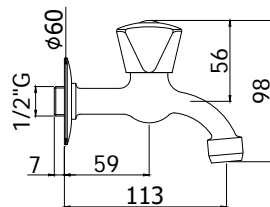
- rosone - Ø60mm

Wall tap complete with:

- wall plate - Ø60mm

ET 211..
con portagomma
• con attacchi 1/2" G x 3/4" G
with hose connection
• with 1/2" G x 3/4" G connections

Finiture - Finishes **EUR**
CR



Rubinetto prolungatissimo completo di:

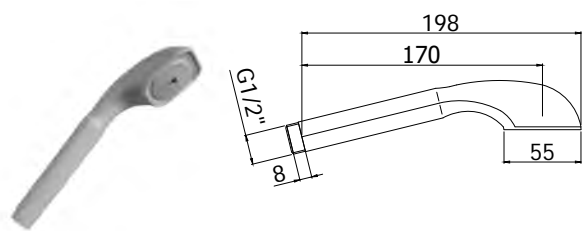
- rosone - Ø60mm
- attacco 1/2" G

Long wall tap complete with:

- wall plate - Ø60mm
- 1/2" G connection

ET 213..
con rompigitto M22x1
with anti-splash M22x1

Finiture - Finishes **EUR**
CR

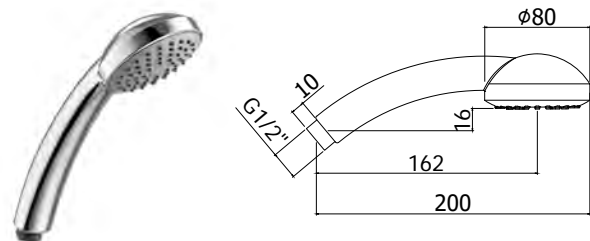


Doccia Moplen completa di:
 • attacco 1/2"G
 Moplen hand-shower complete with:
 • 1/2"G connection

ZDOC 016.. MOPLEN

(monogetto) in ABS
 • per art. 020
 (single spray) ABS
 • for art. 020

Finiture - Finishes **EUR**
 CL



Doccia Trieste Bis completa di:
 • attacco 1/2"
 Trieste Bis hand-shower complete with:
 • 1/2" connection

ZDOC 081.. TRIESTE BIS

(monogetto) in ABS
 • per art. 027
 (single spray) ABS
 • for art. 027

Finiture - Finishes **EUR**
 CR

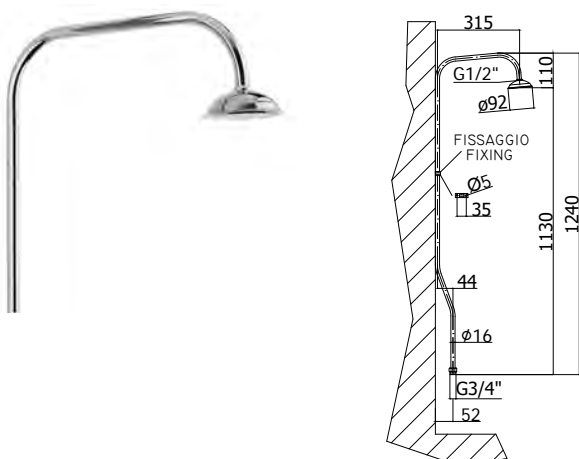


Supporto esterno Normale con leva in ABS
 Standard swivelling bracket with ABS hook

ZSUP 001..

per set doccia per art. 027
 for shower set art. 027

Finiture - Finishes **EUR**
 CR



Colonna vasca 1240x315mm completa di:
 • soffione Ø92 mm
 • supporto a muro
 1240x315mm shower column for bath mixer complete with:
 • shower head Ø92 mm
 • connection kit

ZACC 098

per art. 030
 • con attacco 3/4"G
 for art. 030
 • with 3/4"G connection

Finiture - Finishes **EUR**
 CR



- ZVIT004** Vitone unificato 1/2" per incasso per artt. 010-012
1/2" standard headpart for concealed taps for artt. 010-012-013
- ZVIT005** Vitone unificato 1/2" con filetto per artt. ETOILE
1/2" standard headpart with thread for artt. ETOILE

Finiture - Finishes **EUR**



- ZAER002** Aeratore Ø 24x1M per art. 093
Aerator Ø 24x1M for art. 093
- ZAER003** Aeratore Ø 28x1M per artt. 026-027
Aerator Ø 28x1M for artt. 026-027
- ZAER009** Rompigetto Ø 22x1F per artt. 072-074-076-078-088-091-092-161-167-180-181-202-213
Ø 22x1F anti-splash for artt. 072-074-076-078-088-091-092-161-167-180-181-202-213
- ZAER010** Rompigetto Ø 24x1M per artt. 071-075-131-135
Ø 24x1M anti-splash for artt. 071-075-131-135
- ZAER016** Rompigetto in ABS per vela gruppo vasca per artt. 020-029-030
ABS anti-splash for bath/shower mixer spout for artt. 020-029-030
- ZAER017** Rompigetto in ABS per art. 090
ABS anti-splash for art. 090

Finiture - Finishes **EUR**

CR

CR

CR

CR



- ZAST005** Asta pomolo tondo snodino Ø 4 mm per artt. 075-135
Ø 4 mm rod with knob for artt. 075-135
- ZAST024** Asta Ø 4 mm + pomolo + snodino + OR per art. 072
Rod Ø 4 mm + knob + articulation + OR for art. 072
- ZAST023** Snodo in ABS per asta scarico
ABS articulation for rod connection

Finiture - Finishes **EUR**

CR

CR



- ZCAL003** Calotta per gruppi a parete
Nut for wall mounted traditional mixers

Finiture - Finishes **EUR**

CR



- ZSED002** Sede per gruppi a parete
Wall mounted mixers seat

Finiture - Finishes **EUR**

CR



- ZCAP002** Cappuccio scorrevole
sliding cap

Finiture - Finishes **EUR**









CR








- ZECC003** Eccentrico con rosone 1/2"x 3/4" per gruppi a parete
Adjustable centre 1/2"x 3/4" for wall mounted traditional mixers

Finiture - Finishes **EUR**

CR

		<u>Finiture - Finishes</u>	<u>EUR</u>
	ZRAC100	Raccordo 3/4" con foro Ø16 mm per artt. 161-167 3/4" spout connection with Ø16 mm hole for artt. 161-167	CR
	ZRAC101	Raccordo 1/2" per art. 168 1/2" connection for art. 168	CR
<hr/>			
	ZMAN014	Maniglia completa ETOILE ETOILE complete handle	CR
	ZACC094	Vite 3/16 per maniglia Handle 3/16 screw	
	ZPLA025	Placchetta Ø 13 mm rossa o blu Ø 13 mm blue or red button	B R
<hr/>			
	ZMAN030	Maniglia per deviatore per gruppo vasca artt. 020-029-030 Diverter handle for bath/shower mixer artt. 020-029-030	<u>Finiture - Finishes</u> CR
<hr/>			
	ZDEV016	Vitone deviatore per artt. 020-029-030 Diverter headpart for artt. 020-029-030	<u>Finiture - Finishes</u> EUR
<hr/>			
	ZDEV022	Deviatore con pomolo per gruppo vasca artt. 026-027 Bath/shower mixer diverter with knob for artt. 026-027	<u>Finiture - Finishes</u> EUR CR
<hr/>			
	ZTUB001	Tubetto rame con raccordo M10x1 (1 pezzo) per artt. 071-072-074-075-076-078-131-135-180-181 Threaded copper pipe M10x1 (1 piece) for artt. 071-072-074-075-076-078-131-135-180-181	<u>Finiture - Finishes</u> EUR CR
<hr/>			
	ZFLO003	Flessibile 100 cm 1/2" x 1/2" per art. 020 Flexible hose 100 cm 1/2" x 1/2" for art. 020	<u>Finiture - Finishes</u> EUR CR
	ZFLO004	Flessibile 120 cm 1/2" x 1/2" Flexible hose 120 cm 1/2" x 1/2"	CR
	ZFLO005	Flessibile 150 cm 1/2" x 1/2" per art. 027 Flexible hose 150 cm 1/2" x 1/2" for art. 027	CR
<hr/>			
	ZCANA006	Canna tubo "C" Ø18 mm interasse 200 mm con aeratore per artt. 078-092-181 "C" tube spout Ø18 mm, distance between centres 200 mm, with aerator for artt. 078-092-181-184-190-203	<u>Finiture - Finishes</u> EUR CR
	ZCANA007	Canna tubo "C" Ø18 mm interasse 150 mm con aeratore per artt. 072-074-076-088-091-180 "C" tube spout Ø18 mm, distance between centres 150 mm, with aerator for artt. 072-074-076-088-091-180	CR

		<u>Finiture - Finishes</u>	<u>EUR</u>
	ZCAN010 Canna tubo "U" Ø16 mm interasse 150 mm con rompigetto per art. 167 "U" tube spout Ø16 mm with anti-splash, distance between centres 150 mm for art. 167	CR	
	ZCAN015 Canna tubo "S" Ø16 mm interasse 160 mm con rompigetto per artt. 161-202 "S" tube spout Ø16 mm with anti-splash, distance between centres 160 mm for artt. 161-202	CR	
	ZSET004 Set O-ring / anello tagliato per canna Ø16 mm per artt. 161-167-202 Kit with O-ring / cut ring for Ø16 mm spout for artt. 161-167-202		
	ZSET005 Set O-ring / anello tagliato per canna Ø18 mm per artt. 072-074-076-078-088-091-092-180-181 Kit with O-ring / cut ring for Ø18 mm spout for artt. 072-074-076-078-088-091-092-180-181		
	ZFIS013 Set fissaggio per artt. 071-075-131-135 Fixing set for artt. 071-075-131-135		
	ZFIS027 Set fissaggio per artt. 088-090-091-092-093 Fixing set for artt. 088-090-091-092-093		
	ZFIS079 Set fissaggio per artt. 072-074-076-078-180-181 Fixing set for artt. 072-074-076-078-180-181		

Collezioni disponibili con soluzioni doccia:
Ranges available with shower set solutions:

“ LEQ “ LEVEL TERMOSTATICO

“ LIQ “ LIGHT TERMOSTATICO

“ LES “ LEVEL

“ LIG “ LIGHT



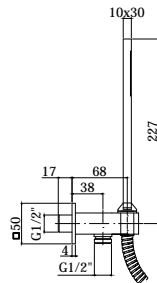
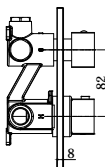
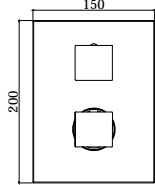
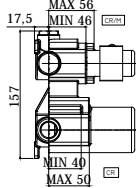
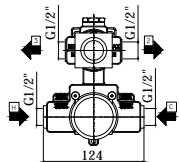
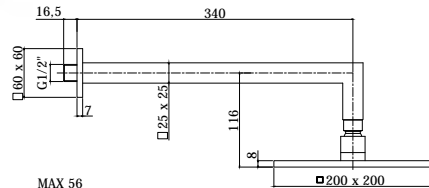
soluzioni doccia

soluzioni
doccia



shower
set solutions

soluzioni doccia - shower set solutions



Soluzione doccia completa di:

- braccio doccia ZSOF063CR350
- soffione ZSOF075CR - 200x200 mm
- set doccetta ZDUP095CR

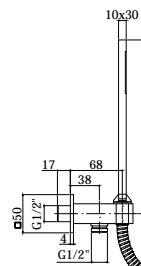
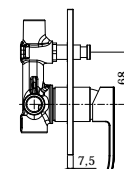
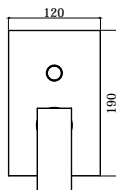
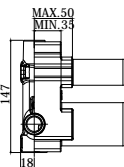
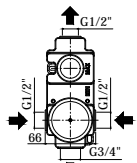
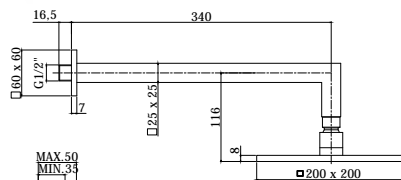
Shower set solution complete with:

- shower arm ZSOF063CR350
- shower head ZSOF075CR - 200x200 mm
- shower kit ZDUP095CR

KIT LEQ518.. LEVEL

con miscelatore termostatico LEQ518CR/M
with thermostatic mixer LEQ518CR/M

Finiture - Finishes **EUR**
CR/M



Soluzione doccia completa di:

- braccio doccia ZSOF063CR350
- soffione ZSOF075CR - 200x200 mm
- set doccetta ZDUP095CR

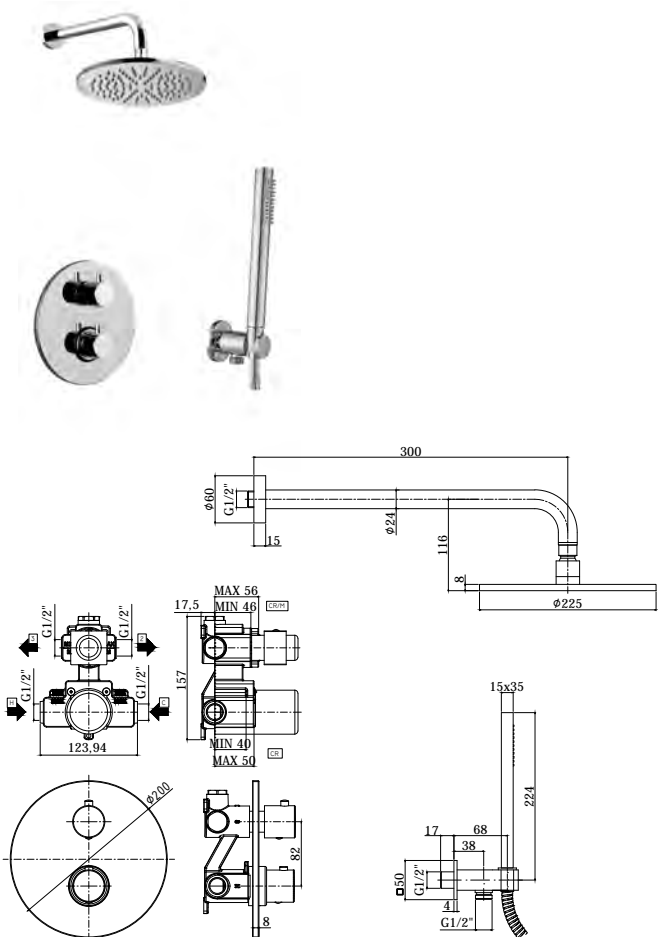
Shower set solution complete with:

- shower arm ZSOF063CR350
- shower head ZSOF075CR - 200x200 mm
- shower kit ZDUP095CR

KIT LES015.. LEVEL

con miscelatore LES015CR
with mixer LES015CR

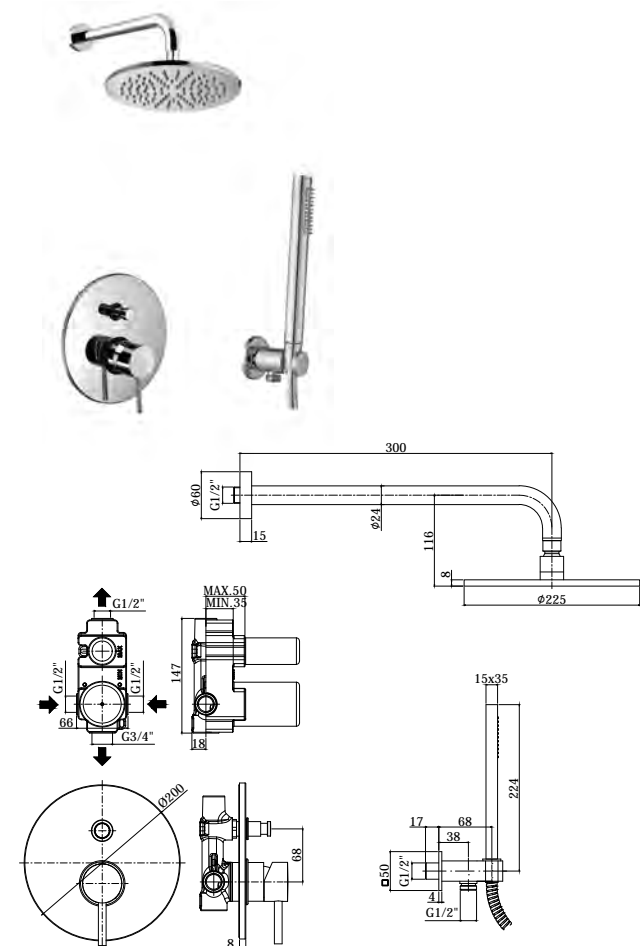
Finiture - Finishes **EUR**
CR



- Soluzione doccia completa di:
- braccio doccia ZSOF035CR
 - soffione ZSOF074CR - Ø225 mm
 - set doccetta ZDUP094CR
- Shower set solution complete with:
- shower arm ZSOF035CR
 - shower head ZSOF074CR - Ø225 mm
 - shower kit ZDUP094CR

KIT LIQ018.. LIGHT
 con miscelatore termostatico LIQ018CR
 with thermostatic mixer LIQ018CR

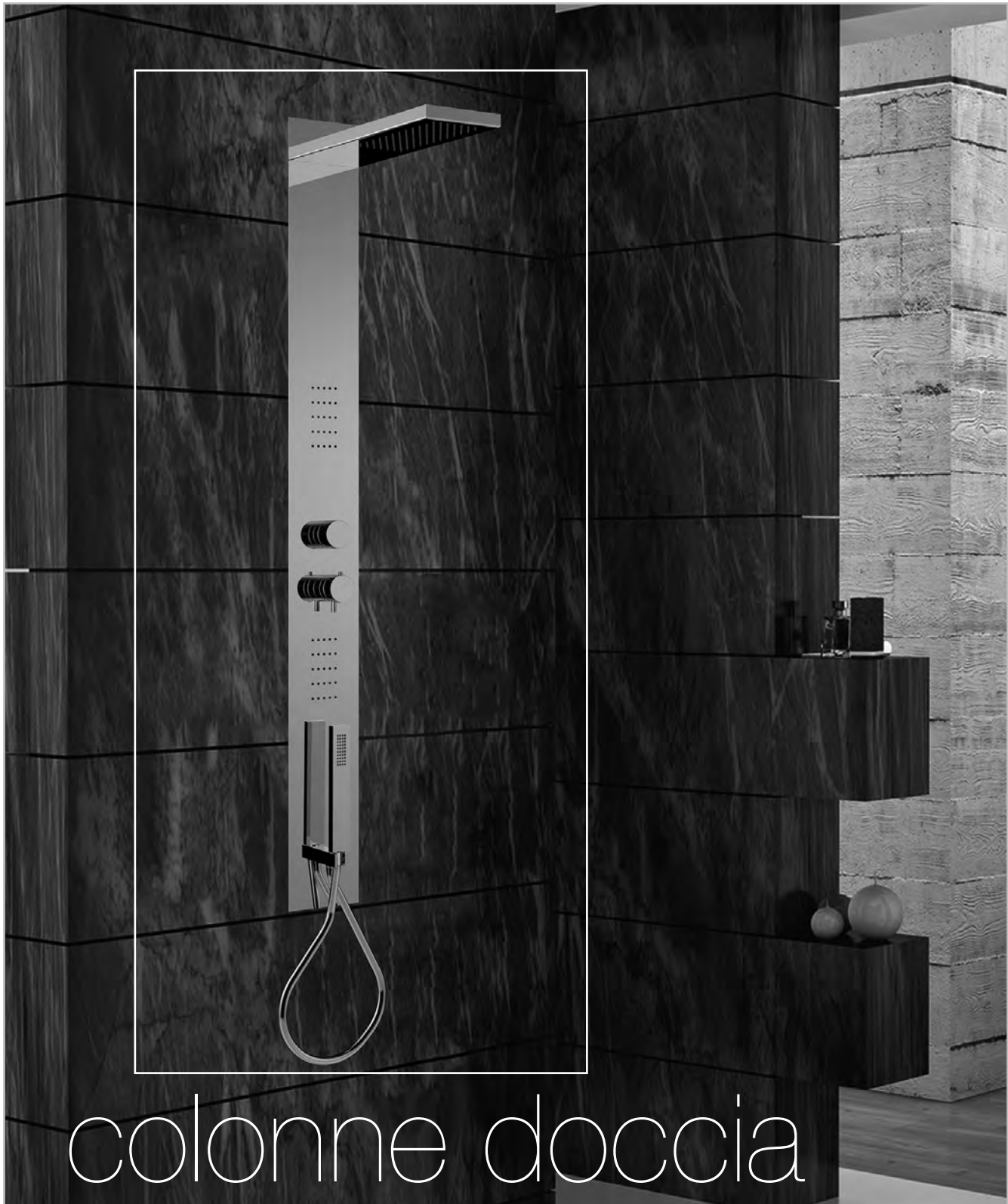
Finiture - Finishes **EUR**
CR



- Soluzione doccia completa di:
- braccio doccia ZSOF035CR
 - soffione ZSOF074CR - Ø225 mm
 - set doccetta ZDUP094CR
- Shower set solution complete with:
- shower arm ZSOF035CR
 - shower head ZSOF074CR - Ø225 mm
 - shower kit ZDUP094CR

KIT LIG015.. LIGHT
 con miscelatore LIG015CR
 with mixer LIG015CR

Finiture - Finishes **EUR**
CR



colonne
doccia
shower
columns

colonne doccia

FINITURE FINISHES

La **COLONNE DOCCIA** sono disponibili nelle seguenti finiture:
SHOWER COLUMNS are available in the following finishes:

- | | |
|-----|--|
| CR | cromato
chrome plated |
| CRX | cromato (senza doccia e soffione)
chrome plated (without hand-shower and shower head) |
| ST | finitura steel looking
steel looking finish |

colonne doccia - shower columns



Acciaio inox - Stainless steel
AISI 304

Colonna doccia ad incasso in acciaio inox completa di:

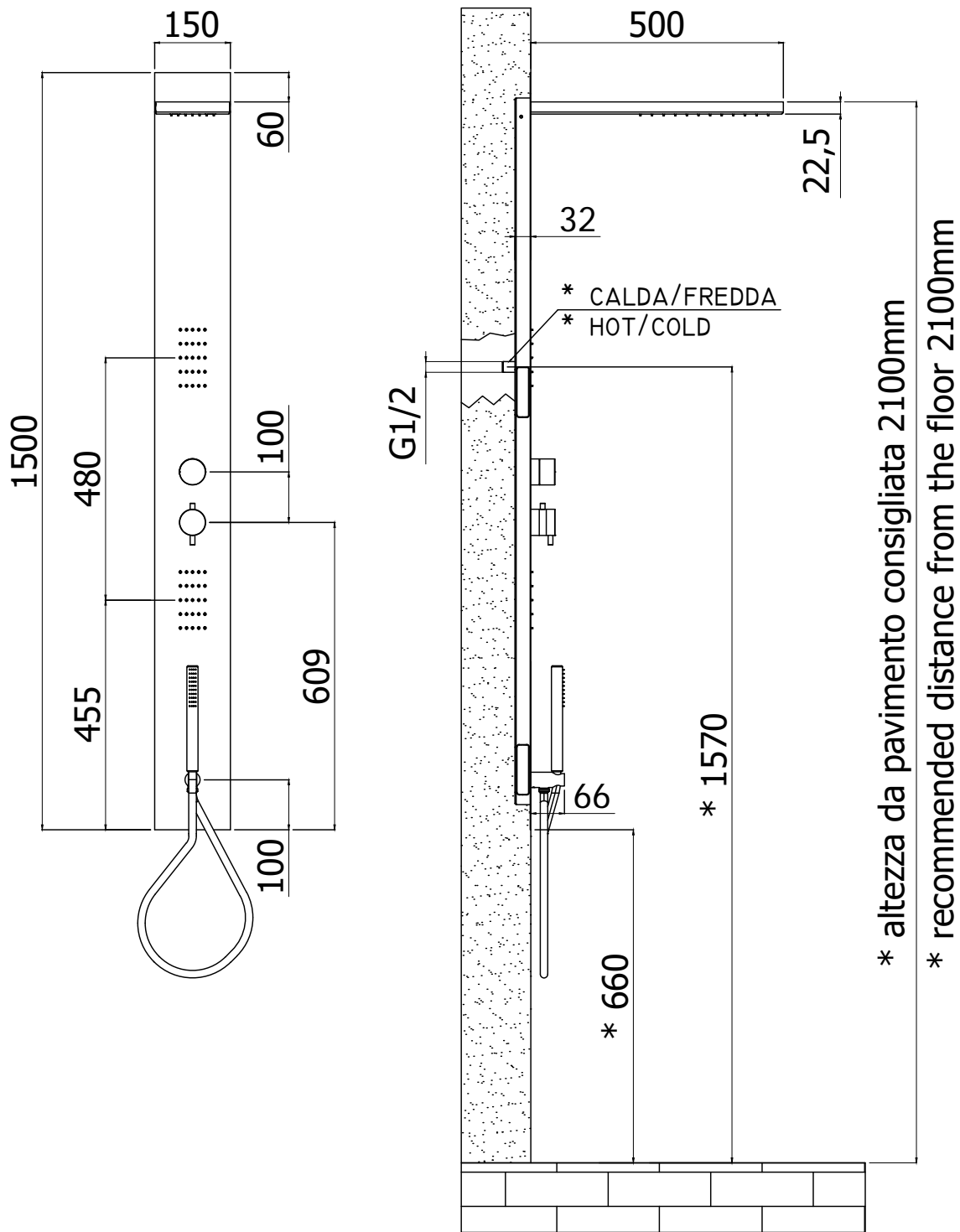
- supporto doccia fisso
- doccia PREMIUM in metallo
- flessibile PVC argento 1500 mm

Stainless steel concealed shower column complete with:

- fixed hand-shower bracket
- Premium metal hand-shower
- Silver PVC hose 1500 mm

ZCOL 682 STAR
con miscelatore termostatico (con
deviatore 3 vie)
with thermostatic shower mixer (with 3
ways diverter)

Finiture - Finishes **EUR**
CR



* MISURA CONSIGLIATA/SUGGESTED SIZE

colonne doccia - shower columns

new



Acciaio inox - Stainless steel
AISI 304

Colonna doccia in acciaio inox completa di:

- supporto doccia fisso
- doccia MASTER in metallo
- flessibile PVC argento 1500 mm

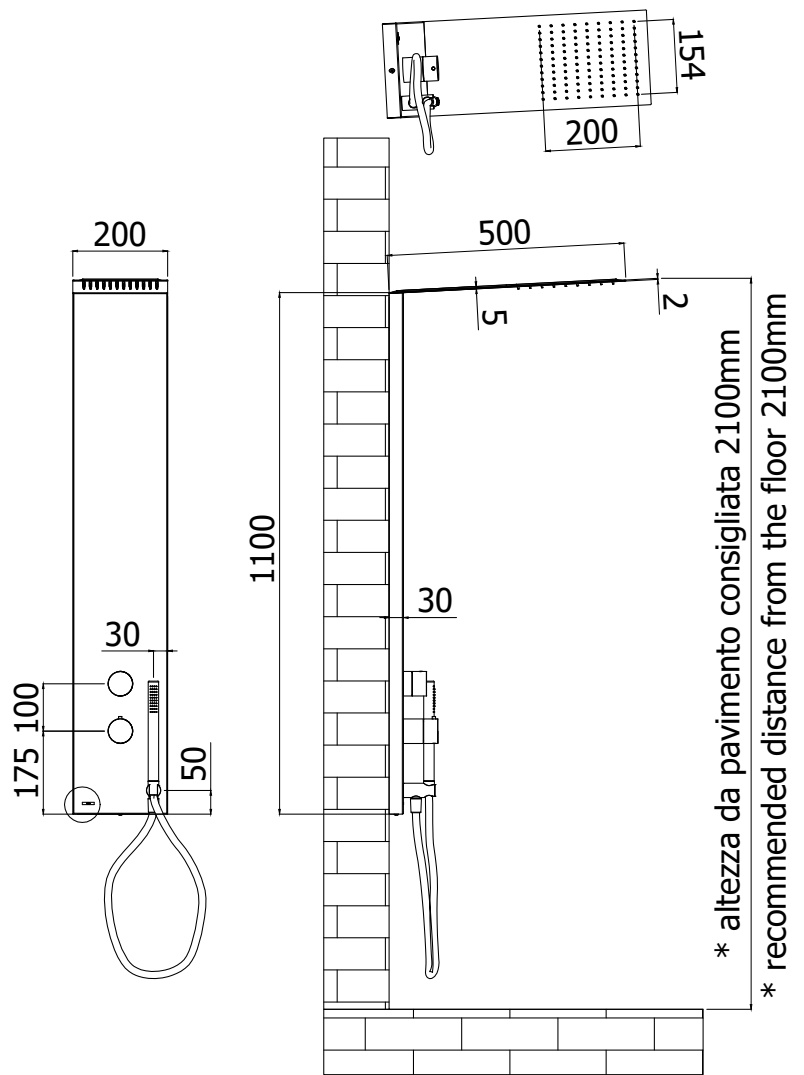
Stainless steel shower column complete with:

- fixed hand-shower bracket
- MASTER metal hand-shower
- Silver PVC hose 1500 mm

ZCOL 673 GAMMA

con miscelatore termostatico (con deviatore 2 vie)
 with thermostatic shower mixer (with 2 ways diverter)

Finiture - Finishes **EUR**
CR



* MISURA CONSIGLIATA/SUGGESTED SIZE



Acciaio inox - Stainless steel
AISI 304

Colonna doccia in acciaio inox completa di:

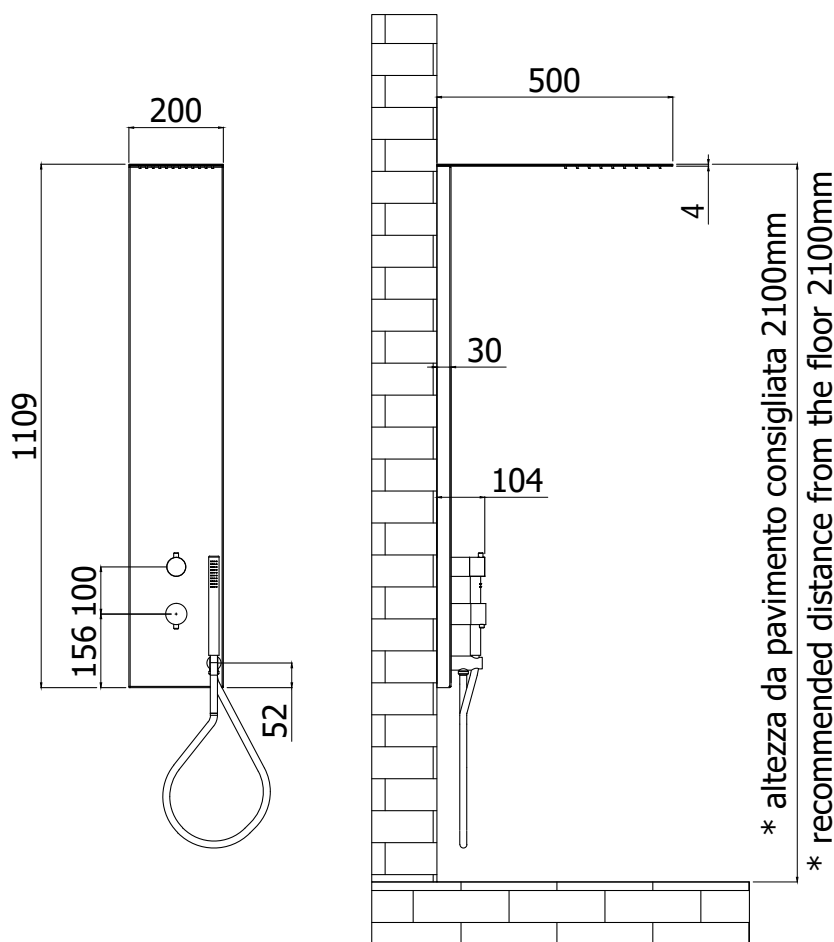
- supporto doccia fisso
- doccia MASTER in metallo
- flessibile PVC argento 1500 mm

Stainless steel shower column complete with:

- fixed hand-shower bracket
- MASTER metal hand-shower
- Silver PVC hose 1500 mm

ZCOL 672 BETA
 con miscelatore (con deviatore 2 vie)
 with mixer (with 2 ways diverter)

Finiture - Finishes **EUR**
 CR



* MISURA CONSIGLIATA/SUGGESTED SIZE

colonne doccia - shower columns



Colonna doccia fissa CITY rettangolare completa di:

- supporto scorrevole CITY
- doccia PREMIUM in metallo
- soffione rettangolare CITY 340x220mm in metallo
- flessibile PVC argento 1500mm

CITY fixed rectangular shower column complete with:

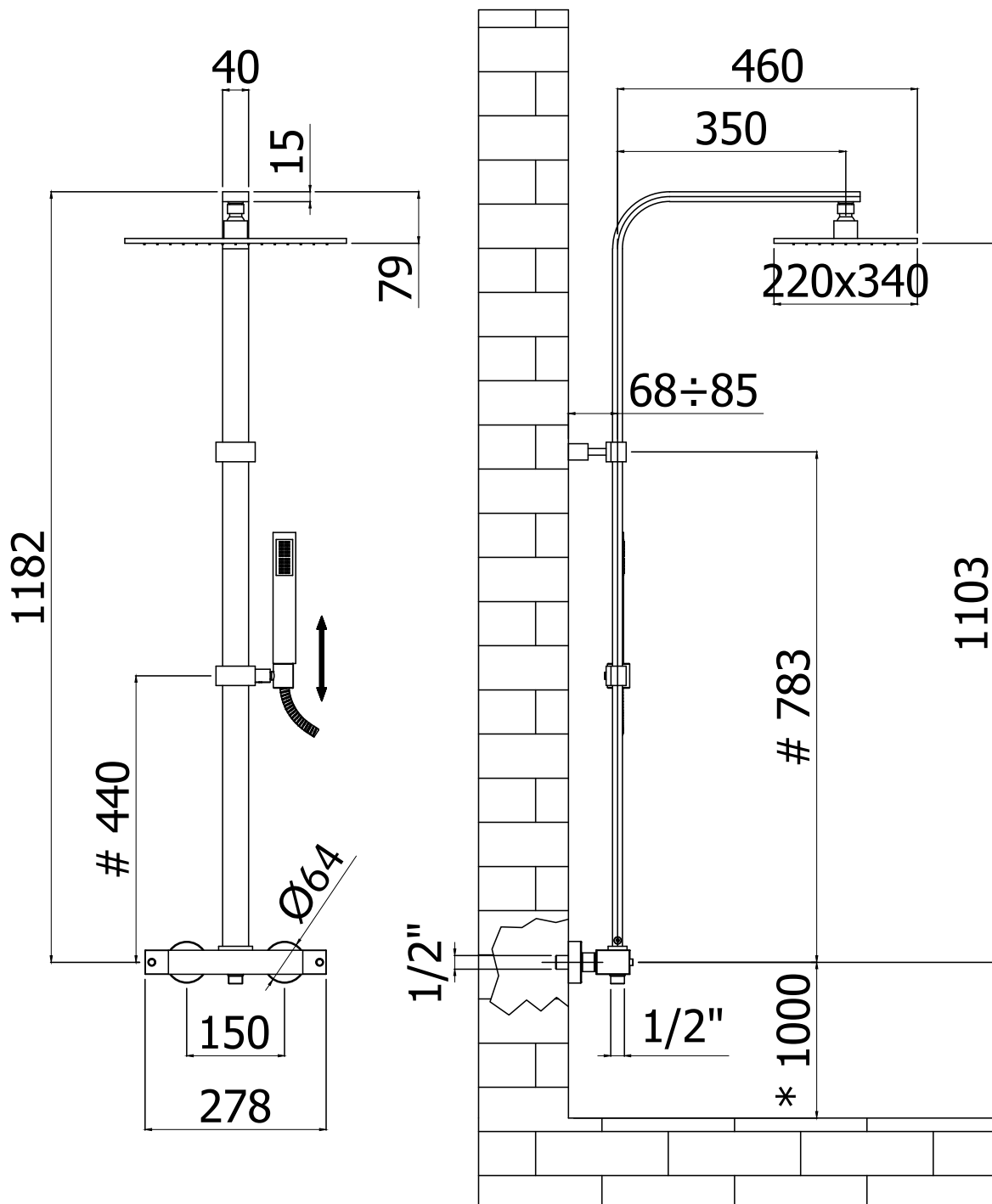
- sliding bracket CITY
- Premium metal hand-shower
- CITY 340x220 mm rectangular metal shower head
- Silver PVC hose 1500mm

ZCOL 665 CITY

Finiture - Finishes **EUR**

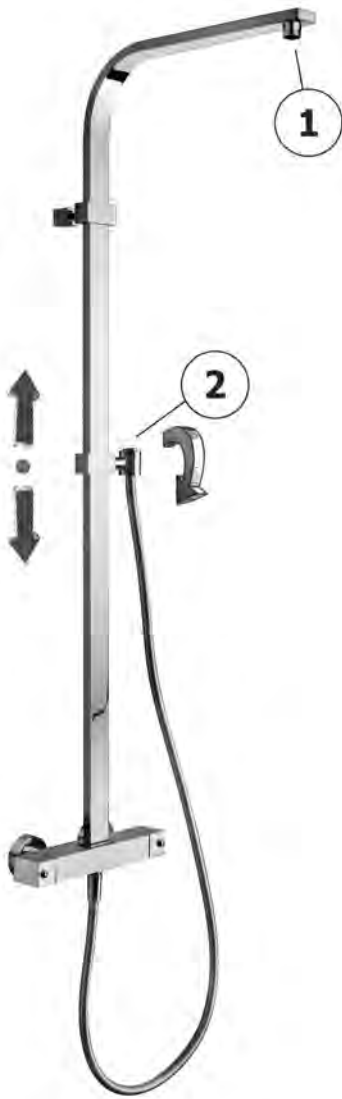
con miscelatore termostatico LEQ269RCR
with thermostatic mixer LEQ269RCR

CR



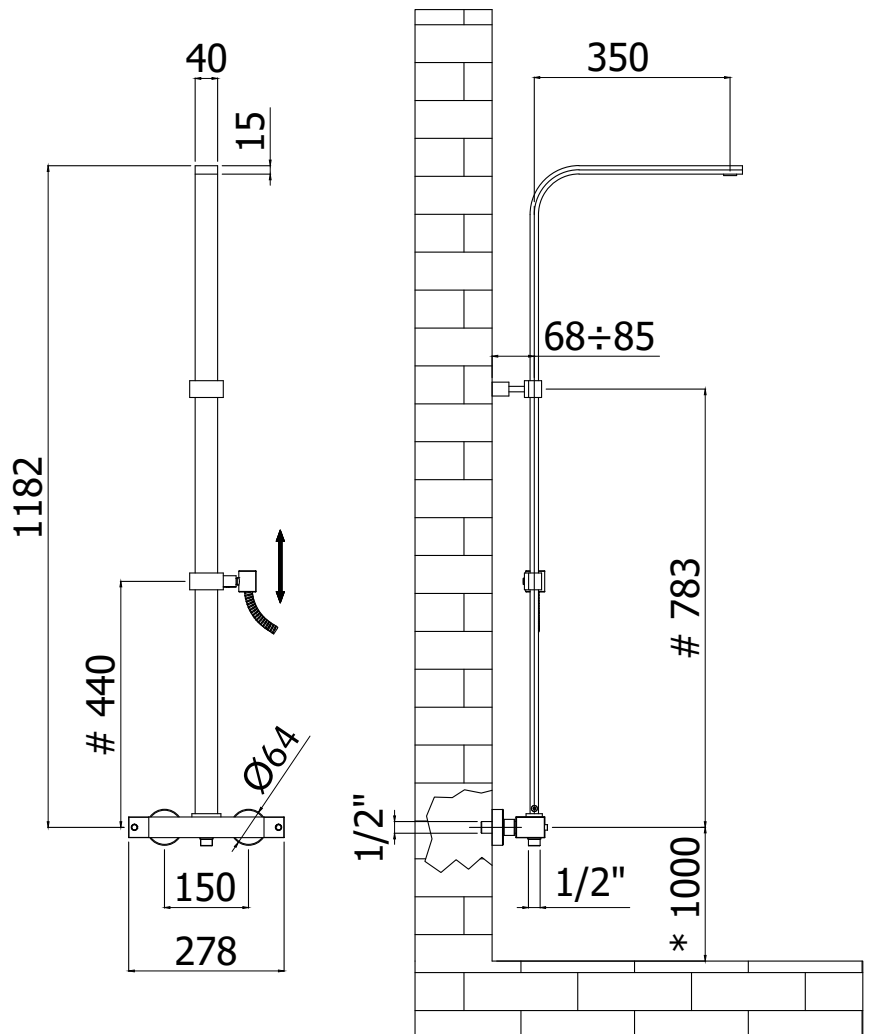
* MISURA CONSIGLIATA/SUGGESTED SIZE
REGOLABILE/ADJUSTABLE

colonne doccia - shower columns



- Colonna doccia fissa CITY rettangolare completa di:
- supporto scorrevole CITY
 - doccia PREMIUM in metallo
 - flessibile PVC argento 1500 mm
 - con miscelatore termostatico LEQ269RCR (con deviatore)
- CITY fixed rectangular shower column complete with:
- sliding bracket CITY
 - Premium metal hand-shower
 - Silver PVC hose 1500 mm
 - with thermostatic shower mixer LEQ269RCR (with diverter)

ZCOL 665CRX	Finiture - Finishes	EUR
senza doccia	CRX	
• senza soffione		
without shower		
• without shower head		



* MISURA CONSIGLIATA/SUGGESTED SIZE
REGOLABILE/ADJUSTABLE

1 - SOFFIONI / SHOWER HEADS

Soffione SYNCRO "Quadro" in metallo:

- anticalcare
- spessore 8mm
- con snodo 1/2"G

SYNCRO "Square" metal shower head:

- antiscala system
- 8mm thickness
- 1/2"G swivel joint

ZSOF 075

ispezionabile - 200x200mm
inspectable - 200x200mm



Finiture - Finishes **EUR**
CR

Soffione HAWAI "Quadro" in metallo:

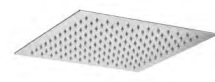
- anticalcare
- ultrapiatto
- con snodo 1/2"G

HAWAI "Square" metal shower head:

- antiscala system
- ultra-thin
- 1/2"G swivel joint

ZSOF 095

non ispezionabile - 200x200mm
not inspectable - 200x200mm



Finiture - Finishes **EUR**
CR

Soffione SYNCRO KING "Quadro" in metallo:

- anticalcare
- spessore 8mm
- con snodo 1/2"G

SYNCRO KING "Square" metal shower head:

- antiscala system
- 8mm thickness
- 1/2"G swivel joint

ZSOF 078

ispezionabile - 300x300mm
inspectable - 300x300mm



Finiture - Finishes **EUR**
CR

Soffione ZANZIBAR "Quadro" in metallo:

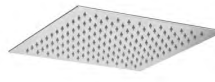
- anticalcare
- ultrapiatto
- con snodo 1/2"G

ZANZIBAR "Square" metal shower head:

- antiscala system
- ultra-thin
- 1/2"G swivel joint

ZSOF 096

non ispezionabile - 300x300mm
not inspectable - 300x300mm



Finiture - Finishes **EUR**
CR

Soffione CITY " Rettangolare " in metallo:

- anticalcare
- spessore 8mm
- con snodo 1/2"G

CITY "Rectangular" metal shower head:

- antiscala system
- 8mm thickness
- 1/2"G swivel joint

ZSOF 091

ispezionabile - 340x220mm
inspectable - 340x220mm



Finiture - Finishes **EUR**
CR

Soffione BLANC "Quadro" in metallo:

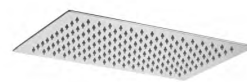
- anticalcare
- ultrapiatto
- con snodo 1/2"G

BLANC "Square" metal shower head:

- antiscala system
- ultra-thin
- 1/2"G swivel joint

ZSOF 102

non ispezionabile - 350x250mm
not inspectable - 350x250mm



Finiture - Finishes **EUR**
CR

2 - DOCCE / HANDS SHOWERS

Doccia Premium completa di:

- attacco 1/2"G

Premium hand-shower complete with:

- 1/2"G connection



ZDOC 117..

(monogetto) in metallo
(single spray) metal

Finiture - Finishes **EUR**
CR

Doccia Majorca completa di:

- attacco 1/2"G

Majorca hand-shower complete with:

- 1/2"G connection

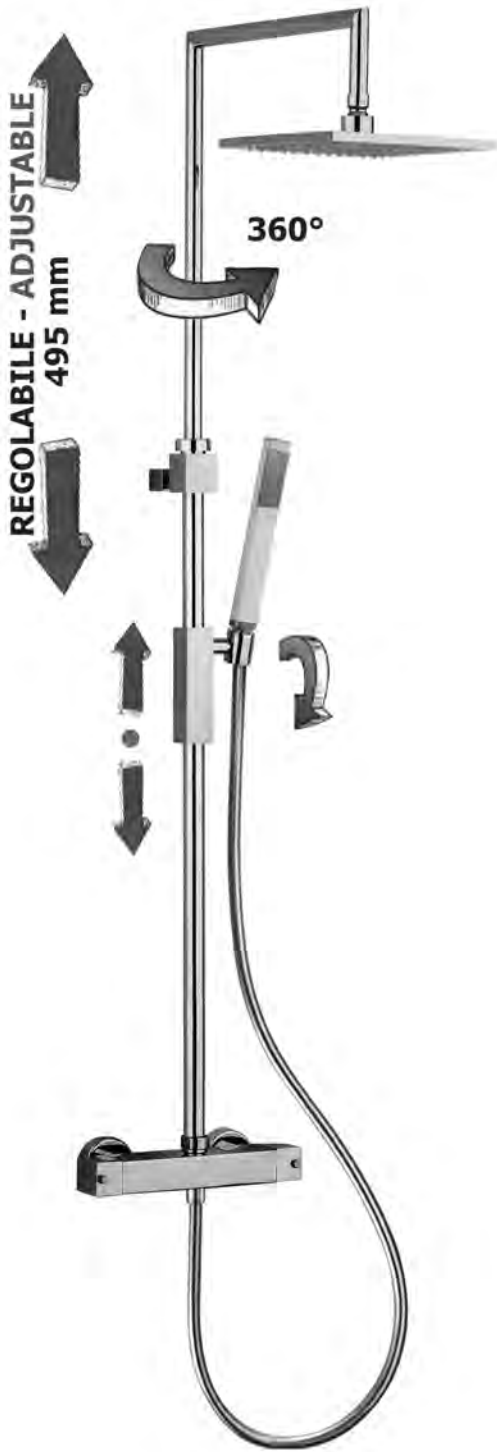


ZDOC 070

(3 getti) in ABS - Ø80mm
getto normale, massage, soft
(three spray-functions) ABS hand-shower
- Ø80mm
standard, massage, soft water jet

Finiture - Finishes **EUR**
CR

colonne doccia - shower columns



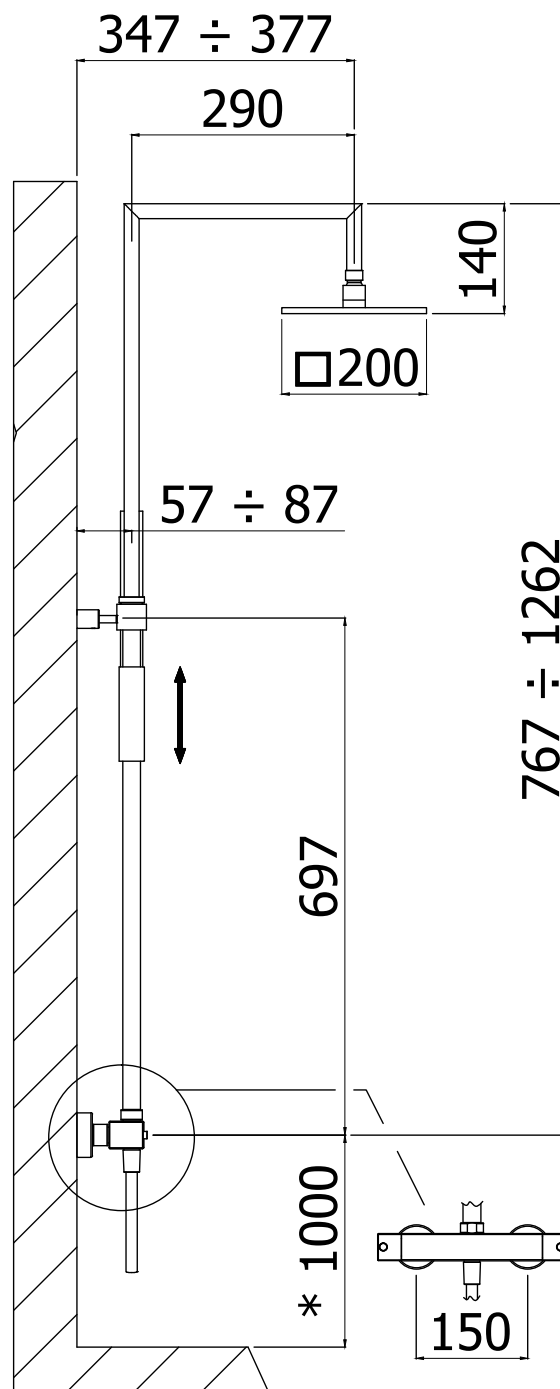
Colonna doccia regolabile SYNCRO TOP completa di:

- supporto scorrevole quadro
- doccia PREMIUM in metallo
- soffione SYNCRO quadro 200x200mm in metallo
- flessibile PVC argento 1500mm

SYNCRO TOP adjustable shower column complete with:

- square sliding bracket
- Premium metal hand-shower
- SYNCRO 200x200mm square metal shower head
- Silver PVC hose 1500mm

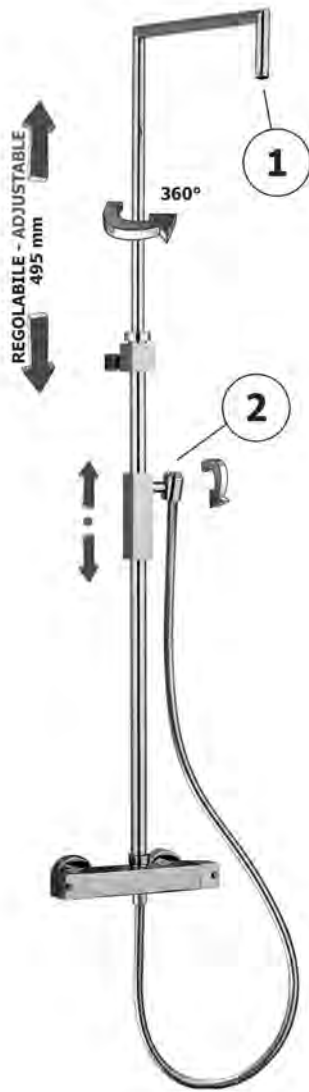
ZCOL 655 SYNCRO TOP	Finiture - Finishes	EUR
con miscelatore termostatico doccia LEQ269CR (2 uscite)	CR	
with thermostatic shower mixer LEQ269CR (2 outlets)	ST	



*MISURA CONSIGLIATA

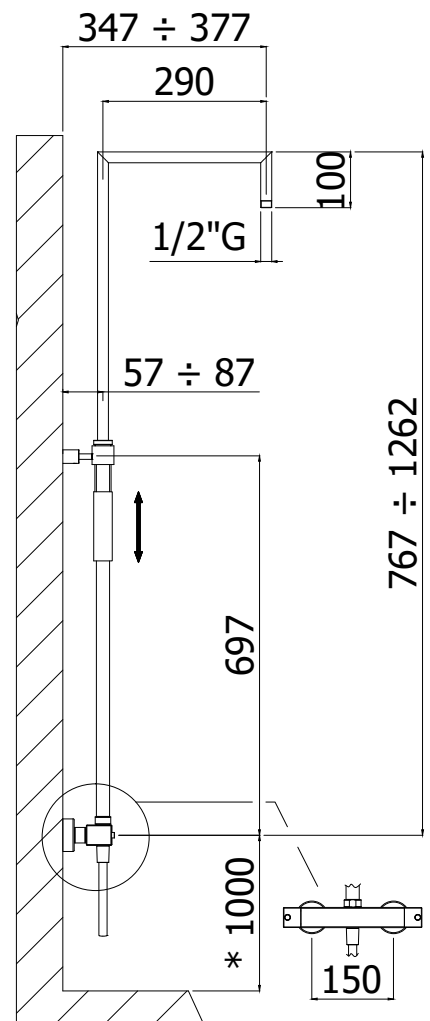
*SUGGESTED SIZE

colonne doccia - shower columns



- Colonna doccia regolabile SYNCRO TOP completa di:
- supporto scorrevole quadro
 - flessibile PVC argento 1500mm
 - con miscelatore termostatico doccia LEQ269CR (2 uscite)
- SYNCRO TOP adjustable shower column complete with:
- square sliding bracket
 - Silver PVC hose 1500mm
 - with thermostatic shower mixer LEQ269CR (2 outlets)

ZCOL 655CRX Finiture - Finishes EUR
 senza doccia CRX
 • senza soffione
 without shower
 • without shower head



*MISURA CONSIGLIATA
 *SUGGESTED SIZE

1 - SOFFIONI / SHOWER HEADS

Soffione SYNCRO "Quadro" in metallo:

- anticalcare
- spessore 8mm
- con snodo 1/2"G

SYNCRO "Square" metal shower head:

- antiscala system
- 8mm thickness
- 1/2"G swivel joint

ZSOF 075

ispezionabile - 200x200mm
inspectable - 200x200mm



Finiture - Finishes EUR
CR

Soffione HAWAI "Quadro" in metallo:

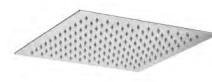
- anticalcare
- ultrapiatto
- con snodo 1/2"G

HAWAI "Square" metal shower head:

- antiscala system
- ultra-thin
- 1/2"G swivel joint

ZSOF 095

non ispezionabile - 200x200mm
not inspectable - 200x200mm



Finiture - Finishes EUR
CR

Soffione SYNCRO KING "Quadro" in metallo:

- anticalcare
- spessore 8mm
- con snodo 1/2"G

SYNCRO KING "Square" metal shower head:

- antiscala system
- 8mm thickness
- 1/2"G swivel joint

ZSOF 078

ispezionabile - 300x300mm
inspectable - 300x300mm



Finiture - Finishes EUR
CR

Soffione ZANZIBAR "Quadro" in metallo:

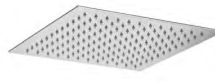
- anticalcare
- ultrapiatto
- con snodo 1/2"G

ZANZIBAR "Square" metal shower head:

- antiscala system
- ultra-thin
- 1/2"G swivel joint

ZSOF 096

non ispezionabile - 300x300mm
not inspectable - 300x300mm



Finiture - Finishes EUR
CR

Soffione CITY " Rettangolare " in metallo:

- anticalcare
- spessore 8mm
- con snodo 1/2"G

CITY "Rectangular" metal shower head:

- antiscala system
- 8mm thickness
- 1/2"G swivel joint

ZSOF 091

ispezionabile - 340x220mm
inspectable - 340x220mm



Finiture - Finishes EUR
CR

Soffione BLANC "Quadro" in metallo:

- anticalcare
- ultrapiatto
- con snodo 1/2"G

BLANC "Square" metal shower head:

- antiscala system
- ultra-thin
- 1/2"G swivel joint

ZSOF 102

non ispezionabile - 350x250mm
not inspectable - 350x250mm



Finiture - Finishes EUR
CR

2 - DOCCE / HANDS SHOWERS

Doccia Premium completa di:

- attacco 1/2"G

Premium hand-shower complete with:

- 1/2"G connection



ZDOC 117..

(monogetto) in metallo
(single spray) metal

Finiture - Finishes EUR
CR

Doccia Majorca completa di:

- attacco 1/2"G

Majorca hand-shower complete with:

- 1/2"G connection



ZDOC 070

(3 getti) in ABS - Ø80mm
getto normale, massage, soft
(three spray-functions) ABS hand-shower
- Ø80mm
standard, massage, soft water jet

Finiture - Finishes EUR
CR

colonne doccia - shower columns



Colonna doccia fissa LEVEL PLUS completa di:

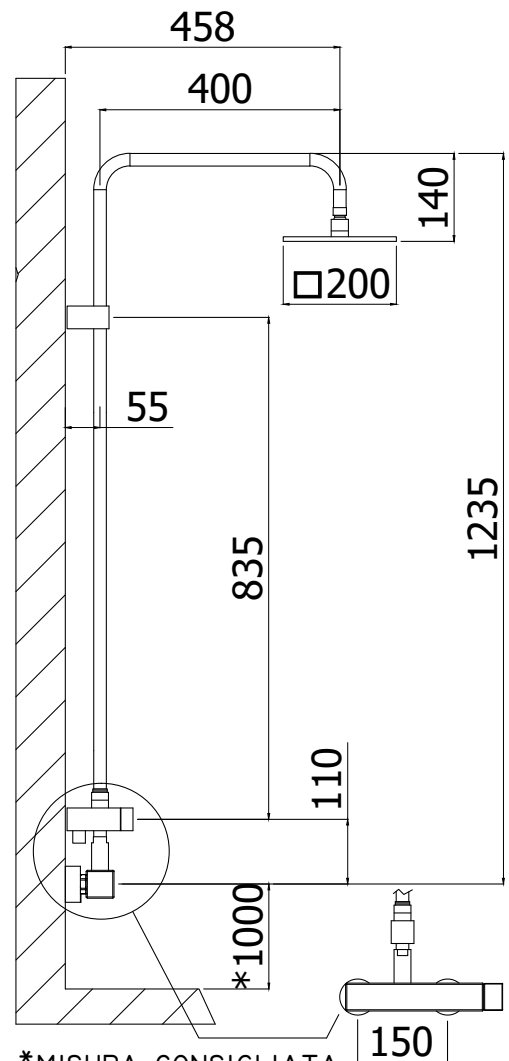
- deviatore
- supporto fisso quadro
- doccia PREMIUM in metallo
- soffione SYNCRO quadro 200x200mm in metallo
- flessibile in metallo 1500 mm

LEVEL PLUS fixed shower column complete with:

- diverter
- fixed square bracket
- Premium metal hand-shower
- SYNCRO 200x200mm square metal shower head
- metal flexible hose 1500 mm

ZCOL 607 LEVEL PLUS	Finiture - Finishes	EUR
con miscelatore LEC168RCR	CR	
with mixer LEC168RCR		

ZCOL 617 LEVEL PLUS		
senza miscelatore		CR
without mixer		



* MISURA CONSIGLIATA
* SUGGESTED SIZE



Colonna doccia regolabile SYNCRO completa di:

- deviatore
- supporto scorrevole quadro
- doccia PREMIUM in metallo

SYNCRO adjustable shower column complete with:

- diverter
- square sliding bracket
- Premium metal hand-shower

ZCOL	Model Name	Finiture - Finishes	EUR
ZCOL 615	SYNCRO PLUS	CR	
con soffione SYNCRO quadro 200x200mm in metallo			
• con flessibile in metallo 1500 mm with SYNCRO 200x200mm "Square" metal shower head			
• with metal flexible hose 1500 mm			
ZCOL 626	SYNCRO TOP	CR	
con soffione SYNCRO quadro 200x200mm in metallo			
• con flessibile PVC argento 1500 mm with SYNCRO 200x200mm "Square" metal shower head			
• with PVC silver flexible hose 1500 mm			
ZCOL 626K	SYNCRO TOP KING	CR	
con soffione SYNCRO KING quadro 300x300mm in metallo			
• con flessibile PVC argento 1500 mm with SYNCRO KING 300x300mm "Square" metal shower head			
• with PVC silver flexible hose 1500 mm			

3 - SUPPORTI / CONNECTIONS KIT

Supporto a muro "Quadro" per collegamento doccia esterno completo di:

- flessibile ottone 1/2"x1/2"G - l.600mm / * CR
- flessibile PVC argento 1/2"x1/2"G - l.600mm / * CRAG

"Square" connection kit for external shower mixer complete with:

- 1/2"Gx1/2"G brass flexible hose - l.600mm / * CR
- 1/2"Gx1/2"G silver PVC hose - l.600mm / * CRAG



ZCOL	Finiture - Finishes	EUR
ZCOL 840	CR	
per colonne doccia ZCOL615-626-626K for ZCOL615-626-626K shower columns		
	CRAG	

Supporto a muro "Quadro" con presa acqua completo di:

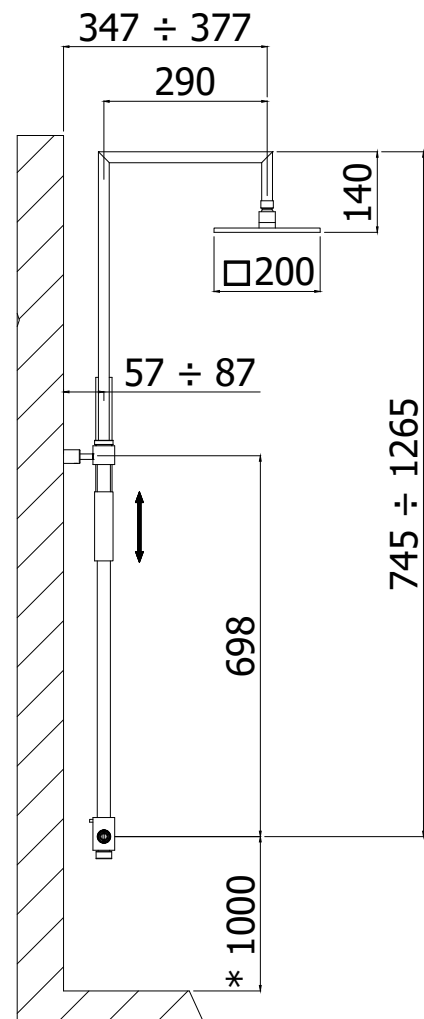
- attacco superiore 3/4"G
- attacco a muro 1/2"G

"Square" wall bracket with water intake complete with:

- 3/4"G upper connection
- 1/2"G wall connection

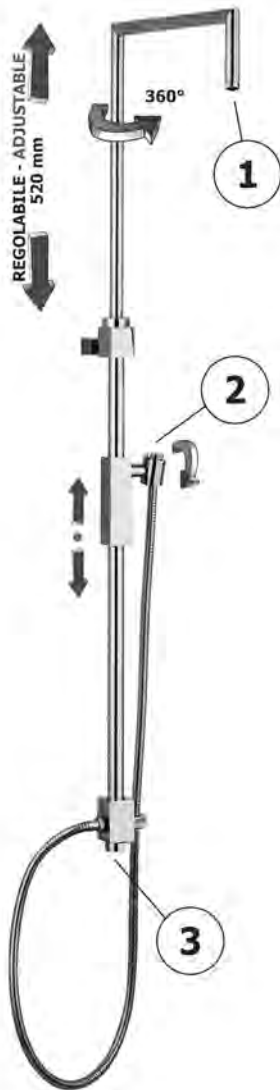


ZCOL	Finiture - Finishes	EUR
ZCOL 842	CR	
per colonne doccia ZCOL615-626-626K for ZCOL615-626-626K shower columns		



* MISURA CONSIGLIATA
* SUGGESTED SIZE

colonne doccia - shower columns



Colonna doccia regolabile SYNCRO PLUS completa di:

- deviatore
- supporto scorrevole quadro
- flessibile in metallo 1500 mm

SYNCRO PLUS adjustable shower column complete with:

- diverter
- square sliding bracket
- metal flexible hose 1500 mm

ZCOL 615CRX

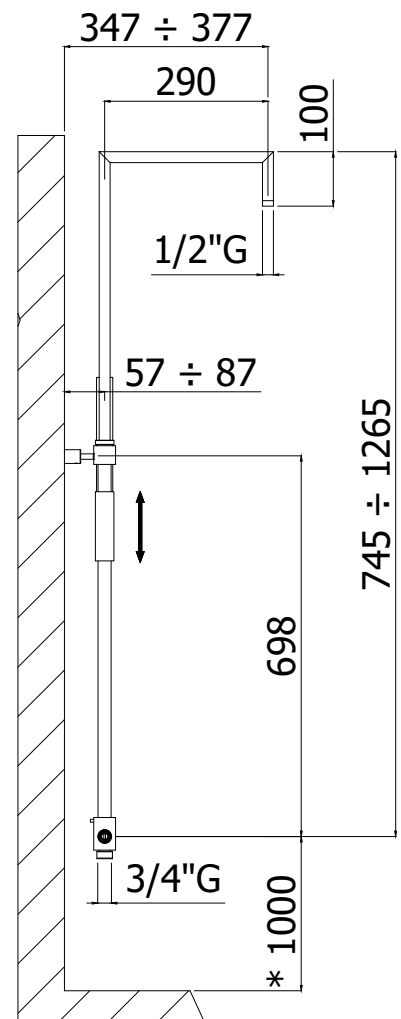
Finiture - Finishes

EUR

- senza miscelatore
- senza doccia
- senza soffione

- without mixer
- without shower
- without shower head

CRX



*MISURA CONSIGLIATA

*SUGGESTED SIZE

1 - SOFFIONI / SHOWER HEADS

Soffione SYNCRO "Quadro" in metallo:

- anticalcare
- spessore 8mm
- con snodo 1/2"G

SYNCRO "Square" metal shower head:

- antiscala system
- 8mm thickness
- 1/2"G swivel joint

ZSOF 075

ispezionabile - 200x200mm
inspectable - 200x200mm



Finiture - Finishes EUR
CR

Soffione HAWAI "Quadro" in metallo:

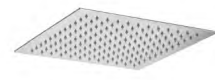
- anticalcare
- ultrapiatto
- con snodo 1/2"G

HAWAI "Square" metal shower head:

- antiscala system
- ultra-thin
- 1/2"G swivel joint

ZSOF 095

non ispezionabile - 200x200mm
not inspectable - 200x200mm



Finiture - Finishes EUR
CR

Soffione SYNCRO KING "Quadro" in metallo:

- anticalcareanticalcare
- spessore 8mm
- con snodo 1/2"G

SYNCRO KING "Square" metal shower head:

- antiscala system
- 8mm thickness
- 1/2"G swivel joint

ZSOF 078

ispezionabile - 300x300mm
inspectable - 300x300mm



Finiture - Finishes EUR
CR

Soffione ZANZIBAR "Quadro" in metallo:

- anticalcare
- ultrapiatto
- con snodo 1/2"G

ZANZIBAR "Square" metal shower head:

- antiscala system
- ultra-thin
- 1/2"G swivel joint

ZSOF 096

non ispezionabile - 300x300mm
not inspectable - 300x300mm



Finiture - Finishes EUR
CR

Soffione CITY " Rettangolare " in metallo:

- anticalcare
- spessore 8mm
- con snodo 1/2"G

CITY "Rectangular" metal shower head:

- antiscala system
- 8mm thickness
- 1/2"G swivel joint

ZSOF 091

ispezionabile - 340x220mm
inspectable - 340x220mm



Finiture - Finishes EUR
CR

Soffione BLANC "Quadro" in metallo:

- anticalcare
- ultrapiatto
- con snodo 1/2"G

BLANC "Square" metal shower head:

- antiscala system
- ultra-thin
- 1/2"G swivel joint

ZSOF 102

non ispezionabile - 350x250mm
not inspectable - 350x250mm



Finiture - Finishes EUR
CR

2 - DOCCE / HANDS SHOWERS

Doccia Premium completa di:

- attacco 1/2"G

Premium hand-shower complete with:

- 1/2"G connection



ZDOC 117

(monogetto) in metallo
(single spray) metal

Finiture - Finishes EUR
CR

Doccia Majorca completa di:

- attacco 1/2"G

Majorca hand-shower complete with:

- 1/2"G connection



ZDOC 070

(3 getti) in ABS - Ø80mm
getto normale, massage, soft
(three spray-functions) ABS hand-shower
- Ø80mm
standard, massage, soft water jet

Finiture - Finishes EUR
CR

3 - SUPPORTI / CONNECTIONS KIT

Supporto a muro "Quadro" per collegamento doccia esterno completo di:

- flessibile ottone 1/2"x1/2"G - l.600mm
- "Square" connection kit for external shower mixer complete with:
- 1/2"Gx1/2"G brass flexible hose - l.600mm

ZCOL 840

per colonna doccia ZCOL615
for ZCOL615 shower column



Finiture - Finishes EUR
CR

Supporto a muro "Quadro" con presa acqua completo di:

- attacco superiore 3/4"G
 - attacco a muro 1/2"G
- "Square" wall bracket with water intake complete with:
- 3/4"G upper connection
 - 1/2"G wall connection

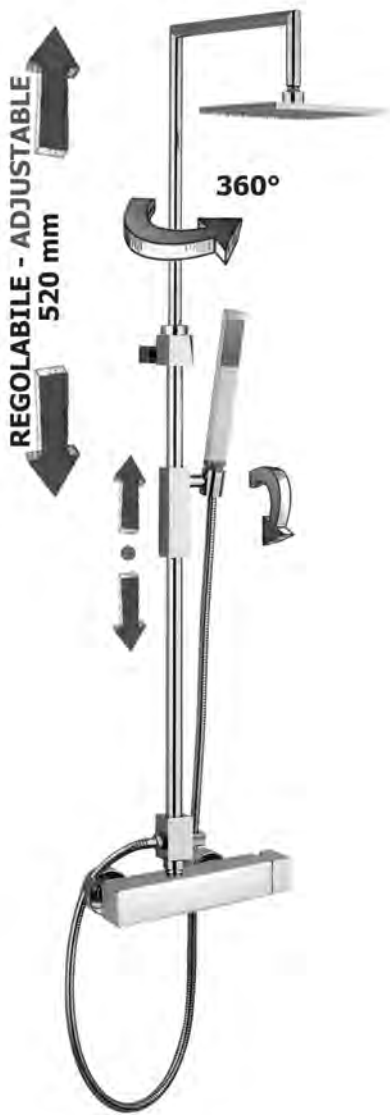
ZCOL 842

per colonna doccia ZCOL615
for ZCOL615 shower column



Finiture - Finishes EUR
CR

colonne doccia - shower columns



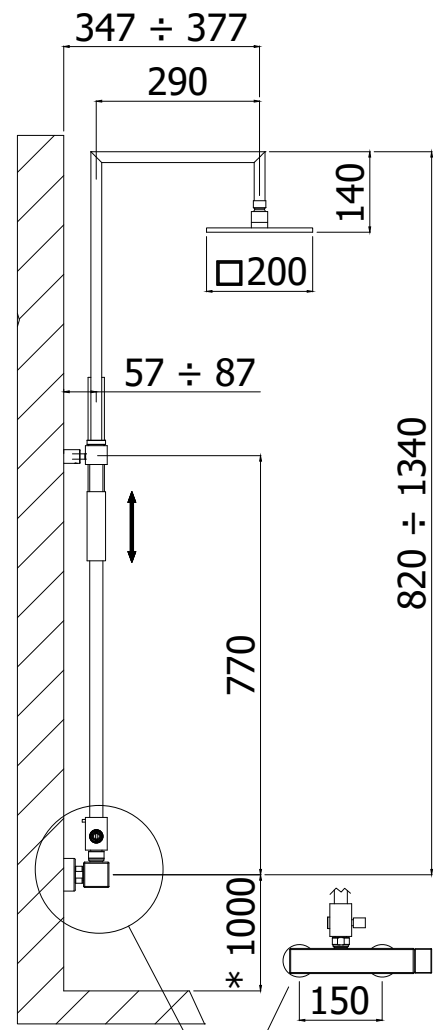
Colonna doccia regolabile SYNCRO PLUS completa di:

- deviatore
- supporto scorrevole quadro
- doccia PREMIUM in metallo
- soffione SYNCRO quadro 200x200mm in metallo
- flessibile in metallo 1500 mm

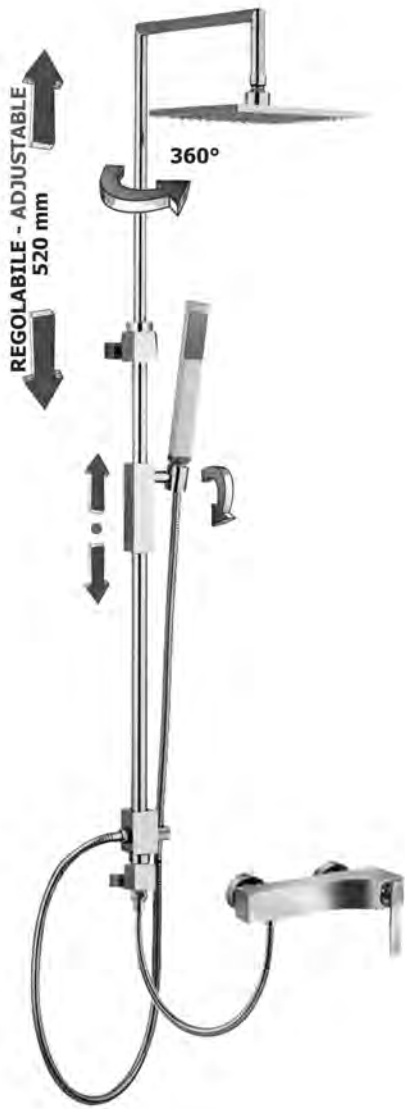
SYNCRO PLUS adjustable shower column complete with:

- diverter
- square sliding bracket
- Premium metal hand-shower
- SYNCRO 200x200mm square metal shower head
- metal flexible hose 1500 mm

ZCOL 620 SYNCRO PLUS **Finiture - Finishes** **EUR**
 con miscelatore LEC168RCR **CR**
 with mixer LEC168RCR



*MISURA CONSIGLIATA
 *SUGGESTED SIZE



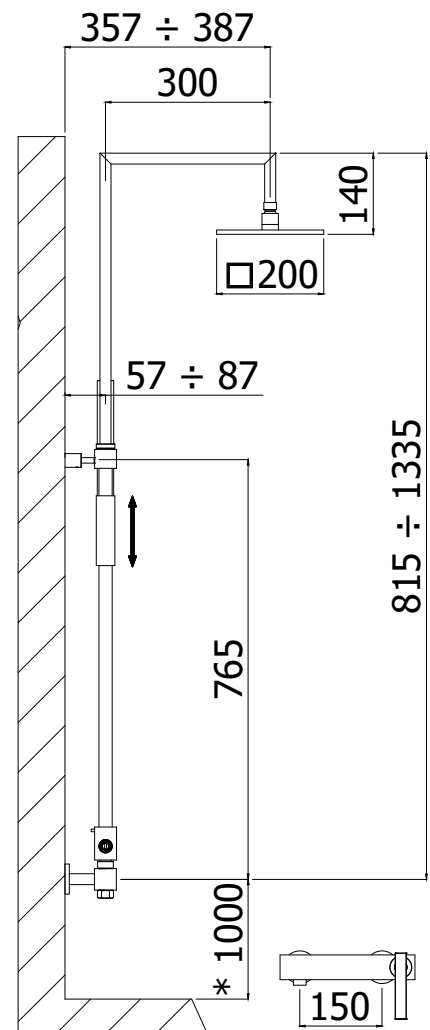
Colonna doccia regolabile ELYS completa di:

- deviatore
- supporto scorrevole quadro
- doccia PREMIUM in metallo
- soffione SYNCRO quadro 200x200mm in metallo
- flessibile PVC argento 1500 mm
- supporto a muro quadro con flessibile PVC argento 600 mm

ELYS adjustable shower column complete with:

- diverter
- square sliding bracket
- Premium metal hand-shower
- SYNCRO 200x200mm square metal shower head
- Silver PVC hose 1500 mm
- square connection kit with PVC silver flexible hose 600 mm

ZCOL 634 Finiture - Finishes EUR
 con miscelatore ELY168CR CR
 with shower mixer ELY168CR



*MISURA CONSIGLIATA
 *SUGGESTED SIZE

Supporto a muro "Quadro" per collegamento doccia esterno:

- con flessibile PVC argento 1/2"x1/2"G - l.600mm

"Square" connection kit for external shower mixer:

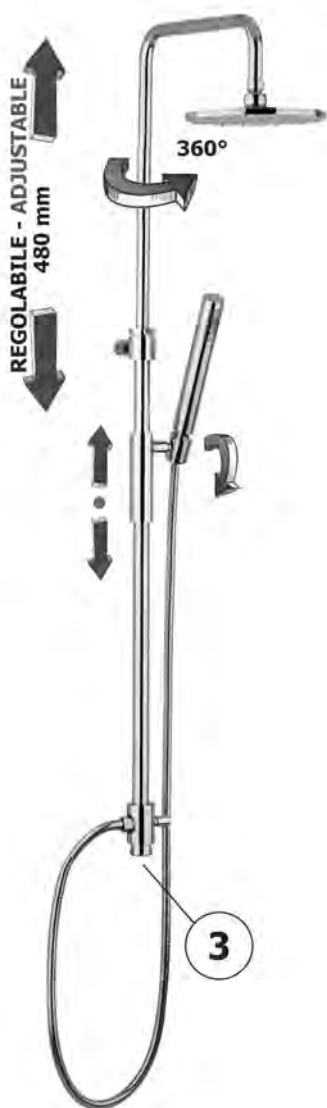
- with 1/2"x1/2"G PVC silver flexible hose - l.600mm

ZCOL 840
 per colonna doccia ZCOL634
 for ZCOL634 shower column



Finiture - Finishes EUR
 CRAG

colonne doccia - shower columns



Colonna doccia regolabile MASTER PLUS completa di:
 • deviatore
 • supporto scorrevole tondo
 MASTER PLUS adjustable shower column complete with:
 • diverter
 • round sliding bracket

ZCOL 611 MASTER PLUS **Finiture - Finishes** **EUR**
 **CR**

con doccia BIRILLO in ABS
 • con soffione MASTER "Tondo" Ø225mm in metallo
 • con flessibile in metallo 1500 mm
 with BIRILLO ABS hand-shower
 • with MASTER Ø225mm "Round" metal shower head
 • with metal flexible hose 1500 mm

ZCOL 622 MASTER TOP **CR**

con doccia MASTER in metallo
 • con soffione MASTER "Tondo" Ø225mm in metallo
 • con flessibile PVC argento 1500 mm
 with MASTER metal hand-shower
 • with MASTER Ø225mm "Round" metal shower head
 • with PVC silver flexible hose 1500 mm

ZCOL 622K MASTER TOP KING **CR**

con doccia MASTER in metallo
 • con soffione MASTER KING "Tondo" Ø300mm in metallo
 • con flessibile PVC argento 1500 mm
 with MASTER metal hand-shower
 • with MASTER KING Ø300mm "Round" metal shower head
 • with PVC silver flexible hose 1500 mm

3 - SUPPORTI / CONNECTIONS KIT

Supporto a muro "Tondo" per collegamento doccia esterno completo di:

- flessibile ottone 1/2"x1/2"G - l.600mm / * CR
- flessibile PVC argento 1/2"x1/2"G - l.600mm / * CRAG

"Round" connection kit for external shower mixer complete with:

- 1/2"Gx1/2"G brass flexible hose - l.600mm / * CR
- 1/2"Gx1/2"G silver PVC hose - l.600mm / * CRAG



ZCOL 839 **Finiture - Finishes** **EUR**
 **CR**

per colonne doccia ZCOL611-622-622K
 for ZCOL611-622-622K shower columns

CRAG

Supporto a muro "Tondo" con presa acqua completo di:

- attacco superiore 3/4"G
- attacco a muro 1/2"G

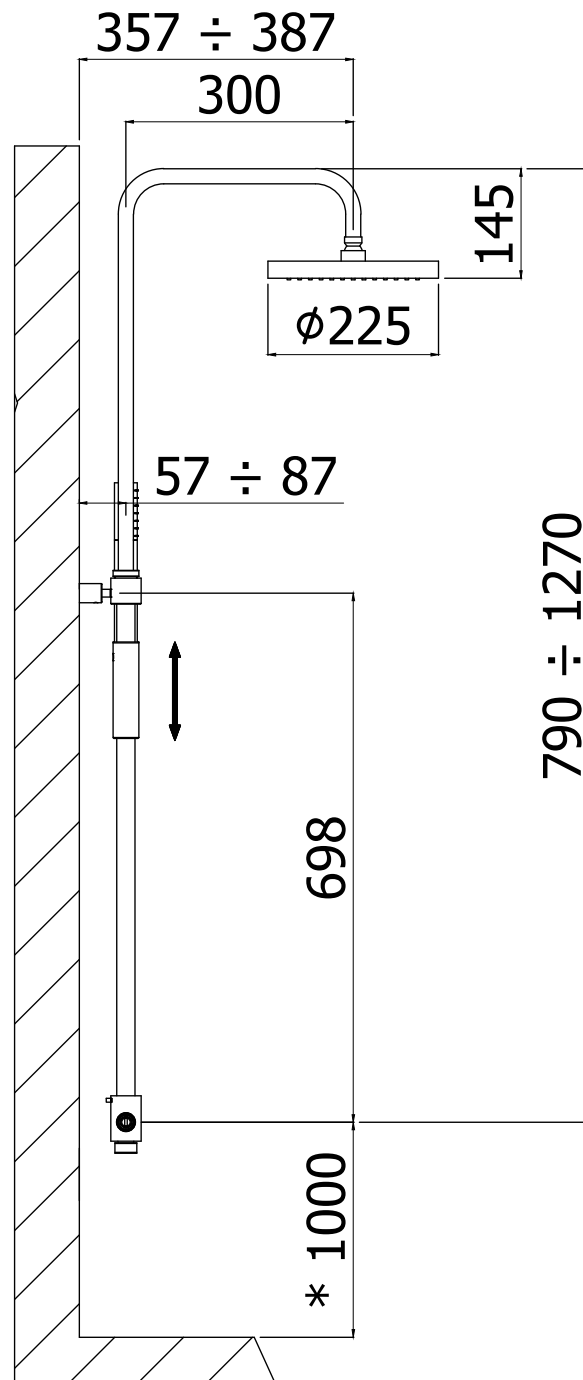
"Round" wall bracket with water intake complete with:

- 3/4"G upper connection
- 1/2"G wall connection



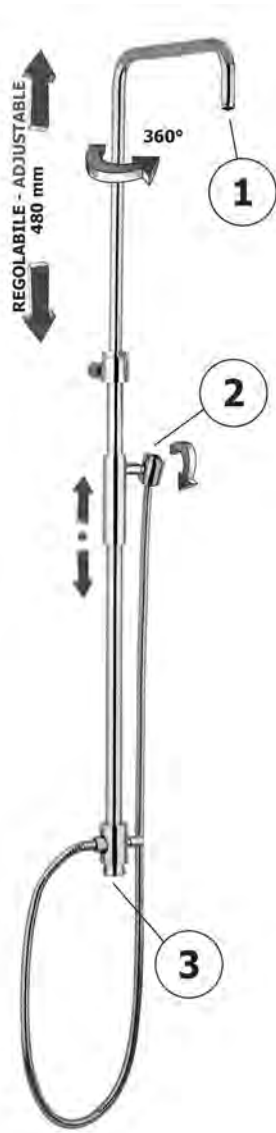
ZCOL 841 **Finiture - Finishes** **EUR**
 **CR**

per colonne doccia ZCOL611-622-622K
 for ZCOL611-622-622K shower columns



*MISURA CONSIGLIATA
*SUGGESTED SIZE

colonne doccia - shower columns



Colonna doccia regolabile MASTER PLUS completa di:

- deviatore
- supporto scorrevole tondo
- flessibile in metallo 1500 mm

MASTER PLUS adjustable shower column complete with:

- diverter
- round sliding bracket
- metal flexible hose 1500 mm

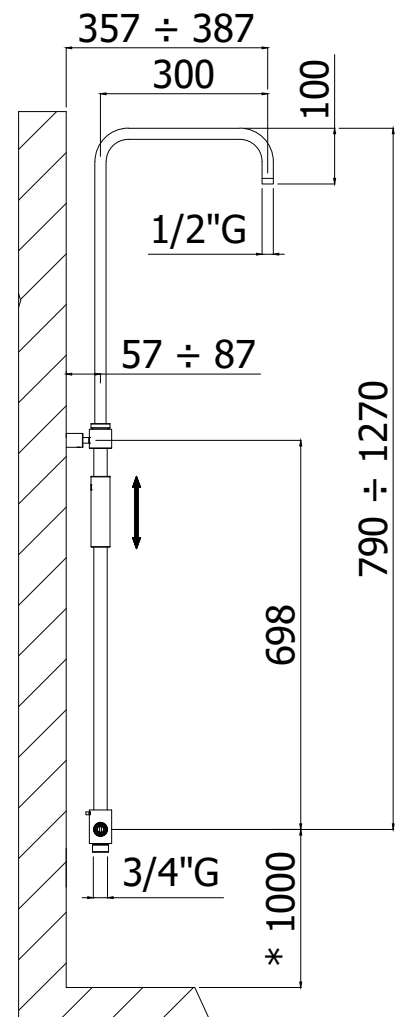
ZCOL 611CRX **Finiture - Finishes** **EUR**
CRX

senza miscelatore

- senza doccia
- senza soffione

without mixer

- without shower
- without shower head



*MISURA CONSIGLIATA

*SUGGESTED SIZE

1 - SOFFIONI / SHOWER HEADS

Soffione MASTER "Tondo" in metallo:

- anticalcare
- spessore 8mm
- con snodo 1/2"G

MASTER "Round" metal shower head:

- antiscala system
- 8mm thickness
- 1/2"G swivel joint

ZSOF 074

ispezionabile - Ø225mm
inspectable - Ø225mm



Finiture - Finishes EUR
CR

Soffione BAHAMAS "Tondo" in metallo:

- anticalcare
- ultrapiatto
- con snodo 1/2"G

BAHAMAS "Round" metal shower head:

- antiscala system
- ultra-thin
- 1/2"G swivel joint

ZSOF 093

non ispezionabile - Ø230mm
not inspectable - Ø230mm



Finiture - Finishes EUR
CR

Soffione MASTER KING "Tondo" in metallo:

- anticalcare
- spessore 8mm
- con snodo 1/2"G

MASTER KING "Round" metal shower head:

- antiscala system
- 8mm thickness
- 1/2"G swivel joint

ZSOF 079

ispezionabile - Ø300mm
inspectable - Ø300mm



Finiture - Finishes EUR
CR

Soffione JAMAICA "Tondo" Ø 300 mm in metallo:

- anticalcare
- ultrapiatto
- con snodo 1/2"G

JAMAICA Ø300mm "Round" metal shower head:

- antiscala system
- ultra-thin
- 1/2"G swivel joint

ZSOF 094

non ispezionabile - Ø300mm
not inspectable - Ø300mm



Finiture - Finishes EUR
CR

2 - DOCCE / HANDS SHOWERS

Doccia Master completa di:

- attacco 1/2"G

Master hand-shower complete with:

- 1/2"G connection



ZDOC 067

(monogetto) in metallo
(single spray) metal

Finiture - Finishes EUR
CR

Doccia Majorca completa di:

- attacco 1/2"G

Majorca hand-shower complete with:

- 1/2"G connection



ZDOC 070

(3 getti) in ABS - Ø80mm
getto normale, massage, soft
(three spray-functions) ABS hand-shower
- Ø80mm
standard, massage, soft water jet

Finiture - Finishes EUR
CR

3 - SUPPORTI / CONNECTIONS KIT

Supporto a muro "Tondo" per collegamento doccia esterno completo di:

- flessibile ottone 1/2"x1/2"G - l.600mm
- "Round" connection kit for external shower mixer complete with:
- 1/2"Gx1/2"G brass flexible hose - l.600mm

ZCOL 839

per colonne doccia ZCOL611-611CRX
for ZCOL611-611CRX shower columns



Finiture - Finishes EUR
CR

Supporto a muro "Tondo" con presa acqua completo di:

- attacco superiore 3/4"G
- attacco a muro 1/2"G

"Round" wall bracket with water intake complete with:

- 3/4"G upper connection
- 1/2"G wall connection

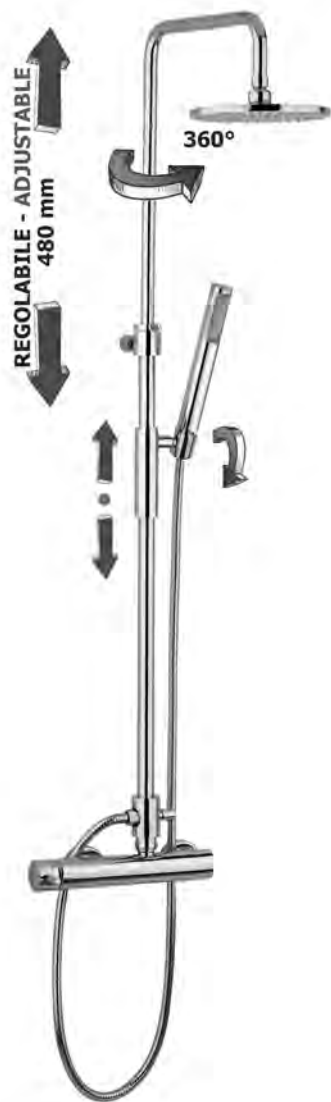
ZCOL 841

per colonne doccia ZCOL611-611CRX
for ZCOL611-611CRX shower columns



Finiture - Finishes EUR
CR

colonne doccia - shower columns



Colonna doccia regolabile MASTER PLUS completa di:

- deviatore
- supporto scorrevole tondo
- soffione MASTER "Tondo" Ø225mm in metallo
- miscelatore SK168RCR

MASTER PLUS adjustable shower column complete with:

- diverter
- round sliding bracket
- MASTER Ø225mm "Round" metal shower head
- mixer SK168RCR

ZCOL 601 MASTER PLUS

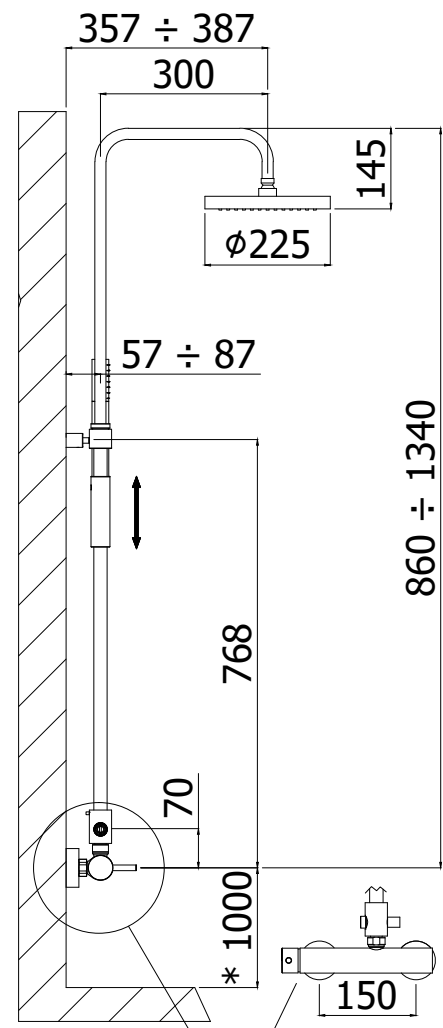
- con doccia BIRILLO in ABS
- con flessibile in metallo 1500 mm
- with BIRILLO ABS hand-shower
- with metal flexible hose 1500 mm

Finiture - Finishes EUR
CR

ZCOL 621 MASTER TOP

- con doccia MASTER in metallo
- con flessibile PVC argento 1500 mm
- with MASTER metal hand-shower
- with PVC silver flexible hose 1500 mm

CR



* MISURA CONSIGLIATA
* SUGGESTED SIZE



Colonna doccia regolabile EASY PLUS completa di:

- deviatore
- supporto fisso tondo
- doccia BIRILLO in ABS
- soffione MASTER "Tondo" Ø225mm in metallo
- flessibile in metallo 1500 mm

EASY PLUS adjustable shower column, with diverter, with:

- diverter
- ROUND fixed
- Birillo ABS hand-shower
- MASTER Ø225mm "Round" metal shower head
- metal flexible hose 1500 mm

ZCOL 603 EASY PLUS

Finiture - Finishes

EUR

con miscelatore SK168RCR
with mixer SK168RCR

CR

ZCOL 613 EASY PLUS

senza miscelatore
without mixer

CR

3 - SUPPORTI / CONNECTIONS KIT

Supporto a muro "Tondo" per collegamento doccia esterno completo di:

- flessibile ottone 1/2"x1/2"G - 1.600mm
- "Round" connection kit for external shower mixer complete with:
- 1/2"Gx1/2"G brass flexible hose - 1.600mm



ZCOL 839

per colonna doccia ZCOL613
for ZCOL613 shower column

Finiture - Finishes EUR
CR

Supporto a muro "Tondo" con presa acqua completo di:

- attacco superiore 3/4"G
- attacco a muro 1/2"G

"Round" wall bracket with water intake complete with:

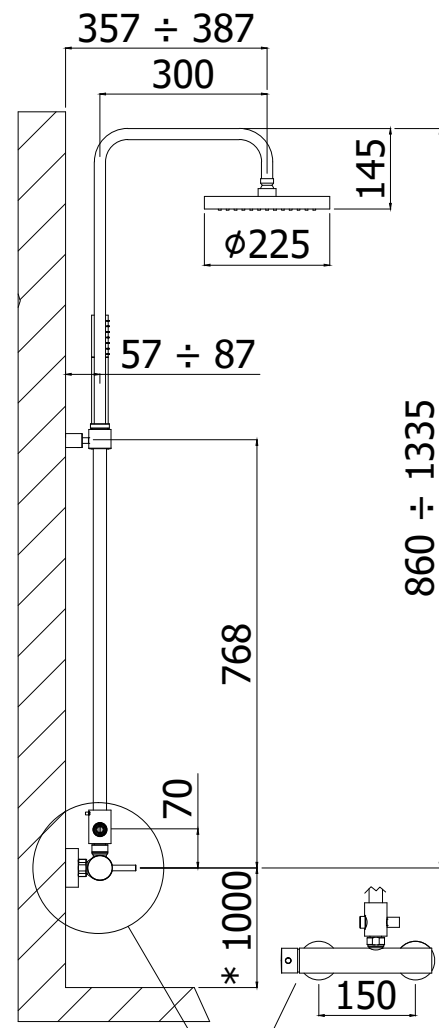
- 3/4"G upper connection
- 1/2"G wall connection



ZCOL 841

per colonna doccia ZCOL613
for ZCOL613 shower column

Finiture - Finishes EUR
CR



* MISURA CONSIGLIATA

* SUGGESTED SIZE

colonne doccia - shower columns



Colonna doccia regolabile MINI MASTER completa di:

- deviatore
- supporto scorrevole tondo ECO
- doccia BIRILLO in ABS
- soffione MASTER tondo Ø225mm metallo
- flessibile in metallo 1500 mm

MINI MASTER adjustable shower column complete with:

- diverter
- round sliding bracket ECO
- Birillo ABS hand-shower
- MASTER Ø225mm "Round" metal shower head
- metal flexible hose 1500 mm

ZCOL600 MINI MASTER

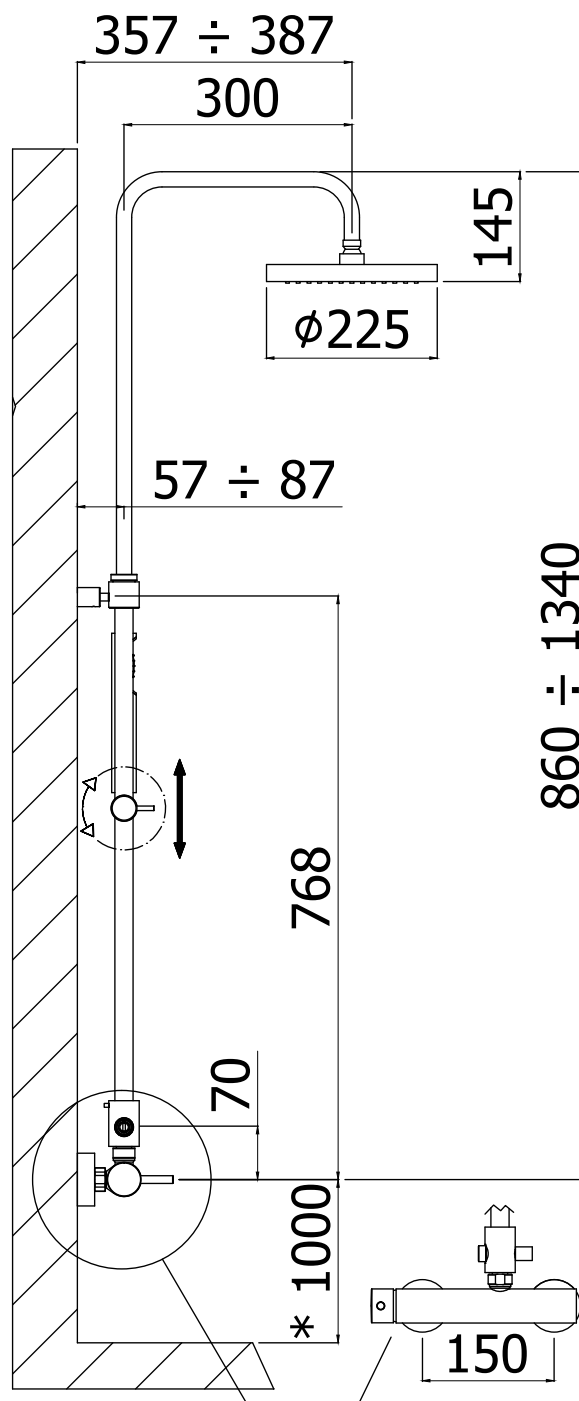
Finiture - Finishes

EUR

con miscelatore SK168RCR

CR

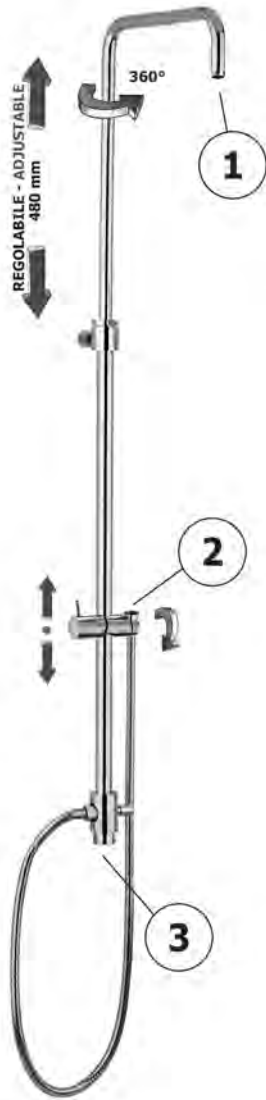
with mixer SK168RCR



*MISURA CONSIGLIATA

*SUGGESTED SIZE

colonne doccia - shower columns



Colonna doccia regolabile MINI MASTER completa di:

- deviatore
- supporto scorrevole tondo ECO
- flessibile in metallo 1500 mm

MINI MASTER adjustable shower column complete with:

- diverter
- round sliding bracket ECO
- metal flexible hose 1500 mm

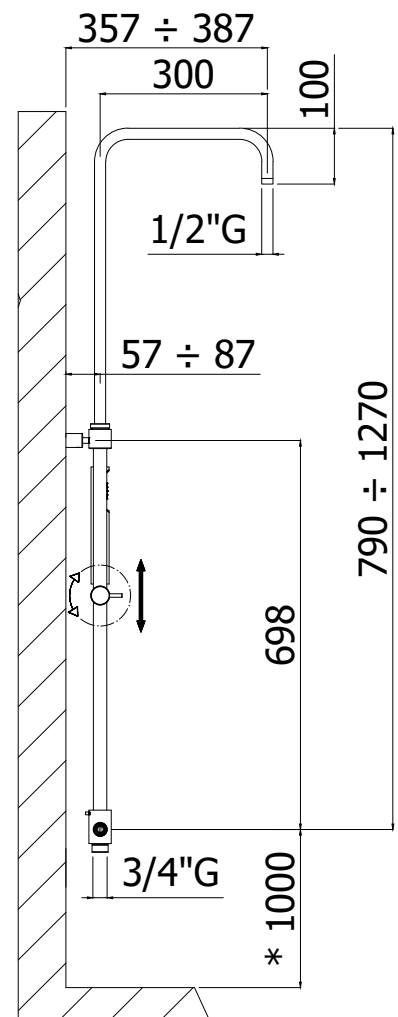
ZCOL600CRX MINI MASTER Finiture - Finishes EUR
CRX

senza miscelatore

- senza doccia
- senza soffione

without mixer

- without shower
- without shower head



*MISURA CONSIGLIATA

*SUGGESTED SIZE

1 - SOFFIONI / SHOWER HEADS

Soffione MASTER "Tondo" in metallo:

- anticalcare
- spessore 8mm
- con snodo 1/2"G

MASTER "Round" metal shower head:

- antiscalc system
- 8mm thickness
- 1/2"G swivel joint

ZSOF 074

ispezionabile - Ø225mm
inspectable - Ø225mm



Finiture - Finishes EUR
CR

Soffione BAHAMAS "Tondo" in metallo:

- anticalcare
- ultrapiatto
- con snodo 1/2"G

BAHAMAS "Round" metal shower head:

- antiscalc system
- ultra-thin
- 1/2"G swivel joint

ZSOF 093

non ispezionabile - Ø230mm
not inspectable - Ø230mm



Finiture - Finishes EUR
CR

2 - DOCCE / HANDS SHOWERS

Doccia Birillo completa di:

- attacco 1/2"G

Birillo hand-shower complete with:

- 1/2"G connection



ZDOC 032

(monogetto) in ABS
(single spray) ABS

Finiture - Finishes EUR
CR

Doccia Master completa di:

- attacco 1/2"G

Master hand-shower complete with:

- 1/2"G connection



ZDOC 067

(monogetto) in metallo
(single spray) metal

Finiture - Finishes EUR
CR

Doccia Majorca completa di:

- attacco 1/2"G

Majorca hand-shower complete with:

- 1/2"G connection



ZDOC 070

(3 getti) in ABS - Ø80mm
getto normale, massage, soft
(three spray-functions) ABS hand-shower
- Ø80mm
standard, massage, soft water jet

Finiture - Finishes EUR
CR

3 - SUPPORTI / CONNECTIONS KIT

Supporto a muro "Tondo" per collegamento doccia esterno completo di:

- con flessibile ottone 1/2"x1/2"G - l.600mm

"Round" connection kit for external shower mixer complete with:

- with 1/2"x1/2"G brass flexible hose - l.600mm

ZCOL 839

per colonna doccia ZCOL600
for ZCOL600 shower column



Finiture - Finishes EUR
CR

Supporto a muro "Tondo" con presa acqua completo di:

- attacco superiore 3/4"G
- attacco a muro 1/2"G

"Round" wall bracket with water intake complete with:

- 3/4"G upper connection
- 1/2"G wall connection

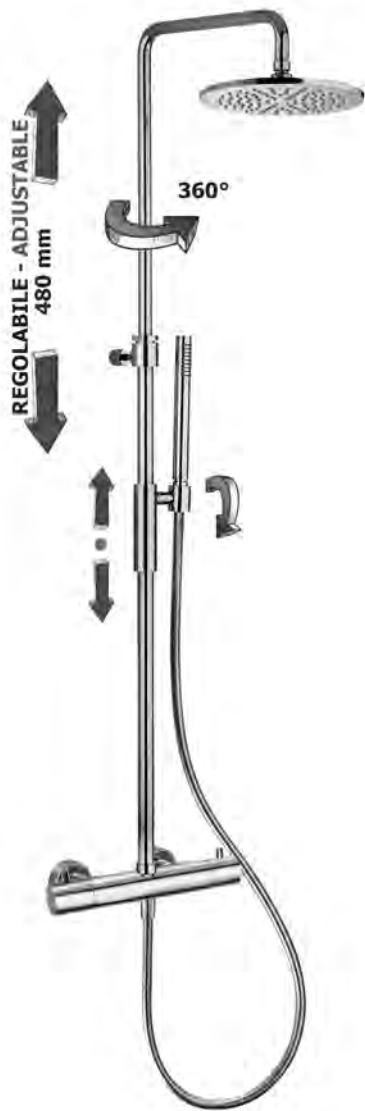
ZCOL 841

per colonna doccia ZCOL600
for ZCOL600 shower column



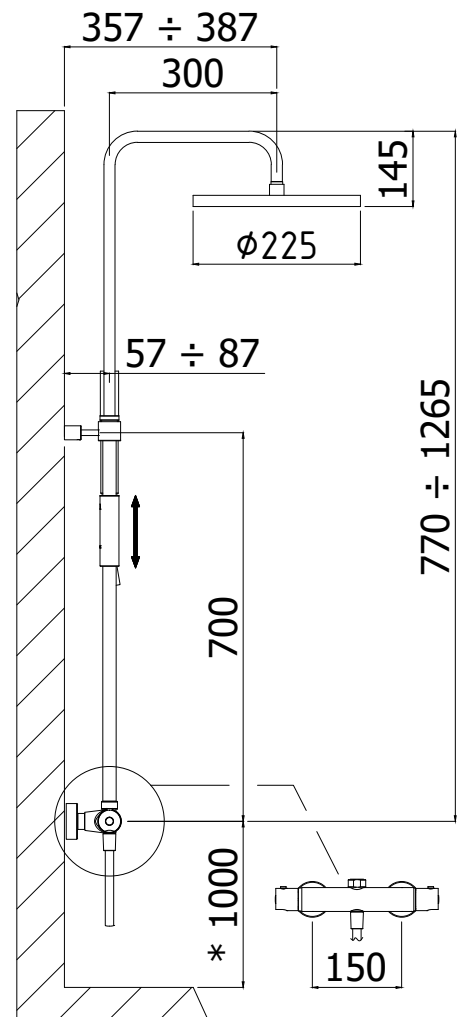
Finiture - Finishes EUR
CR

colonne doccia - shower columns

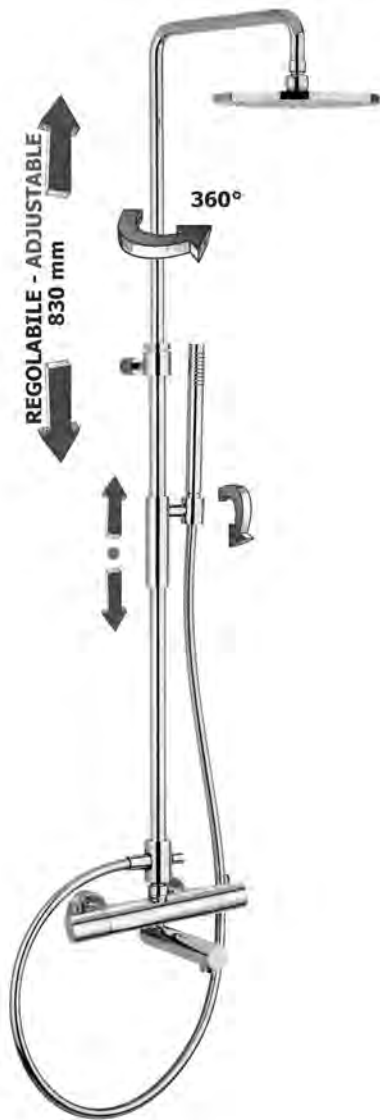


- Colonna doccia regolabile BIRILLO completa di:
- supporto scorrevole tondo
 - doccia MASTER in metallo
 - flessibile PVC argento 1500 mm
 - miscelatore termostatico LIQ169CR (con deviatore)
- BIRILLO adjustable shower column complete with:
- round sliding bracket
 - MASTER metal hand-shower
 - Silver PVC hose 1500 mm
 - thermostatic mixer LIQ169CR (with diverter)

ZCOL 646LIQ BIRILLO	Finiture - Finishes	EUR
con soffione MASTER tondo Ø225mm in metallo with MASTER Ø225mm round metal shower head	CR	
ZCOL 646KLIO		
con soffione MASTER KING tondo Ø300mm in metallo with MASTER KING Ø300mm round metal shower head	CR ST	



*MISURA CONSIGLIATA
*SUGGESTED SIZE



Colonna doccia regolabile BIRILLO completa di:

- deviatore
- supporto scorrevole tondo
- doccia MASTER in metallo
- soffione MASTER "Tondo" Ø225mm in metallo
- flessibile PVC argento 1500 mm

BIRILLO adjustable shower column complete with:

- diverter
- round sliding bracket
- MASTER metal hand-shower
- MASTER Ø225mm "Round" metal shower head
- Silver PVC hose 1500 mm

ZCOL 721LIQ_BIRILLO

Finiture - Finishes

EUR

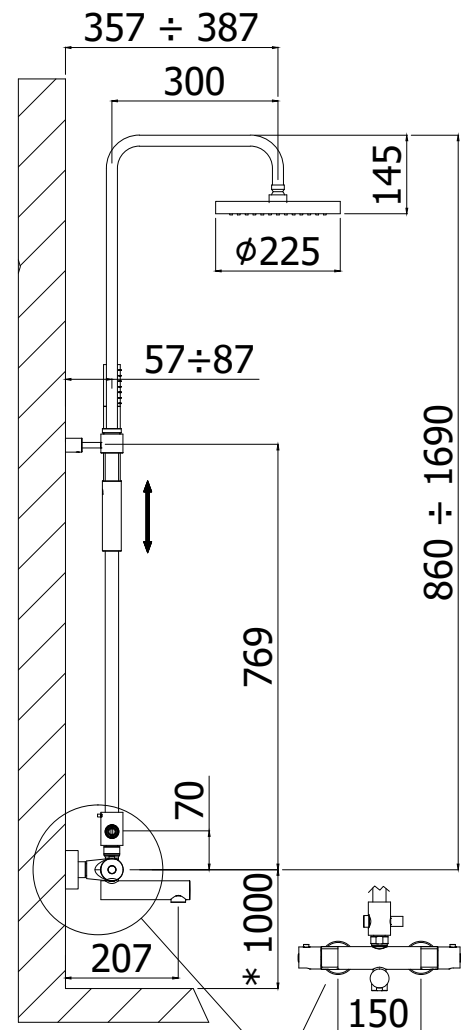
con tubo regolabile lungo

CR

- con miscelatore termostatico LIQ020CR (con deviatore)

with long adjustable tube

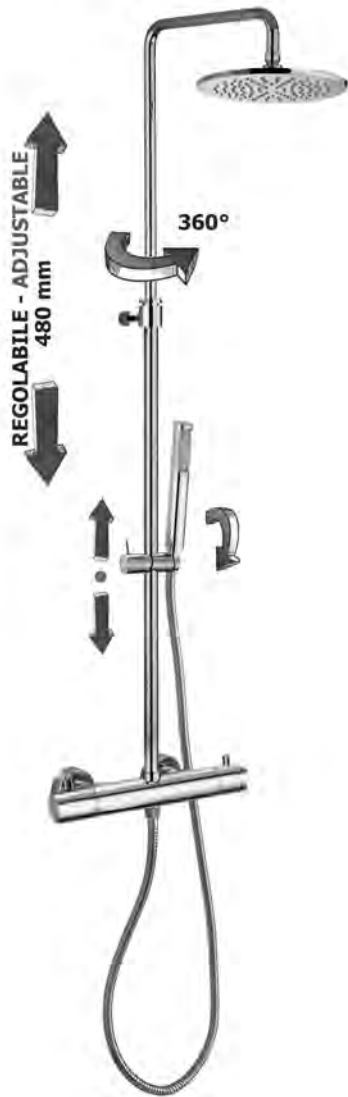
- with thermostatic shower mixer LIQ020CR (with diverter)



* MISURA CONSIGLIATA

* SUGGESTED SIZE

colonne doccia - shower columns



Colonna doccia regolabile MINI BIRILLO completa di:

- supporto scorrevole tondo ECO
- doccia BIRILLO in ABS
- soffione MASTER "Tondo" Ø225mm in metallo
- flessibile in metallo 1500 mm

MINI BIRILLO adjustable shower column complete with:

- round sliding bracket ECO
- Birillo ABS hand-shower
- MASTER Ø225mm "Round" metal shower head
- metal flexible hose 1500 mm

ZCOL 638LIQ MINI BIRILLO

Finiture - Finishes **EUR**

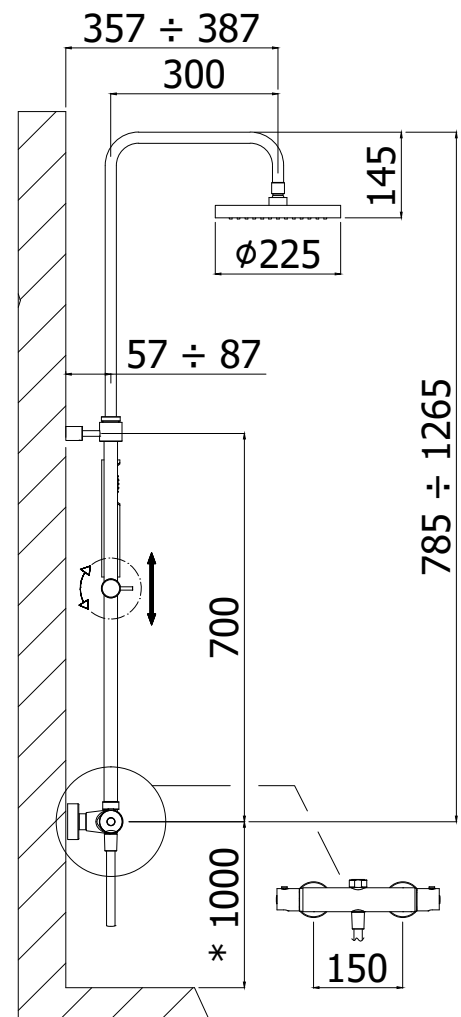
con miscelatore termostatico LIQ169CR

CR

(con deviatore)

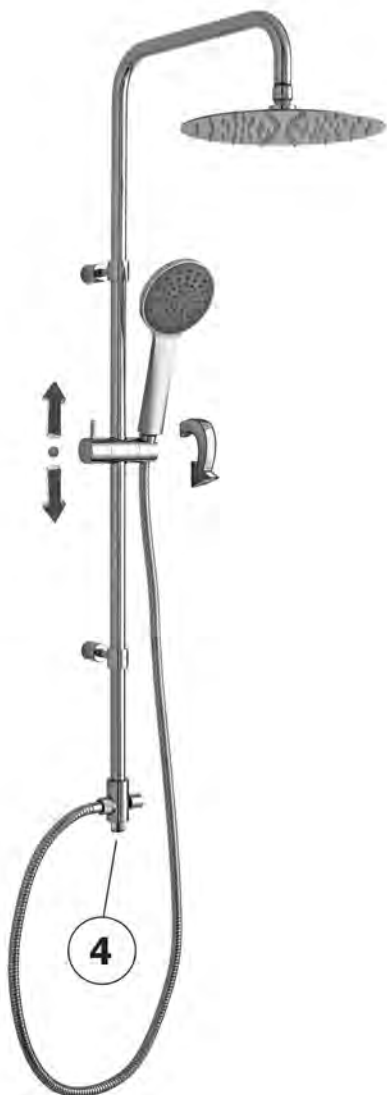
with thermostatic shower mixer LIQ169CR

(with diverter)



*MISURA CONSIGLIATA

*SUGGESTED SIZE



- Colonna doccia BIRILLO YOUNG completa di:
- deviatore
 - supporti scorrevoli tondi
 - supporto doccia scorrevole tondo
 - doccia GIADA in ABS
 - soffione BAHAMAS "Tondo" Ø230mm in metallo
 - flessibile in metallo 1500 mm

- BIRILLO YOUNG shower column complete with:
- diverter
 - round slider
 - round sliding brackets
 - ABS GIADA hand shower
 - BAHAMAS Ø230mm "Round" metal shower head
 - metal flexible hose 1500 mm

ZCOL 680 BIRILLO YOUNG **Finiture - Finishes** **EUR**
 con tubo fisso **CR**
 • senza miscelatore
 with fixed tube
 • without mixer

4 - FLESSIBILI / FLEXIBLE HOSES

Flessibile ottone 1/2" x 1/2" l. 600 mm
 doppia aggraffatura
 l. 600 mm 1/2" x 1/2" double interlock brass
 flexible hose

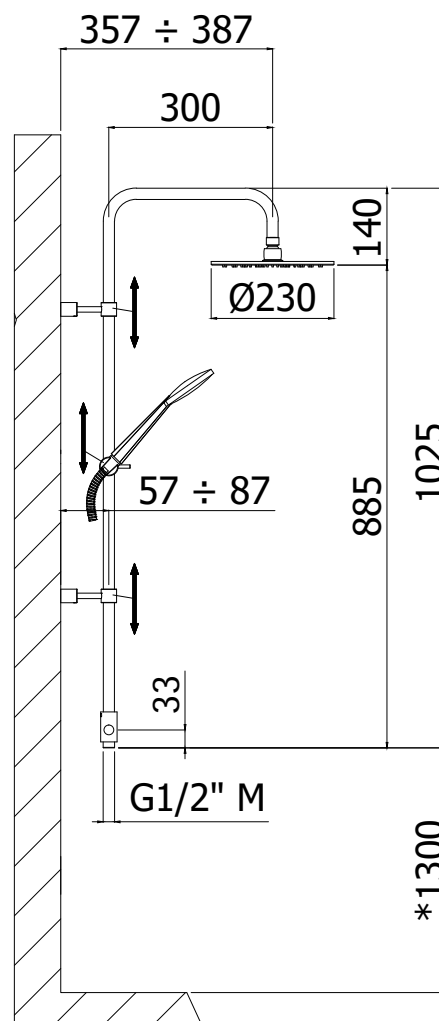


ZFLO 032 **Finiture - Finishes** **EUR**
 per colonna ZCOL680 **CR**
 for ZCOL680 shower column

Flessibile 1500 mm doppia aggraffatura con
 calotta conica
 1500 mm double interlock metal flexible hose
 with conical nut



ZFLO 001 **Finiture - Finishes** **EUR**
 per colonna ZCOL680 **CR**
 for ZCOL680 shower column



*MISURA CONSIGLIATA
 *SUGGESTED SIZE

colonne doccia - shower columns

new

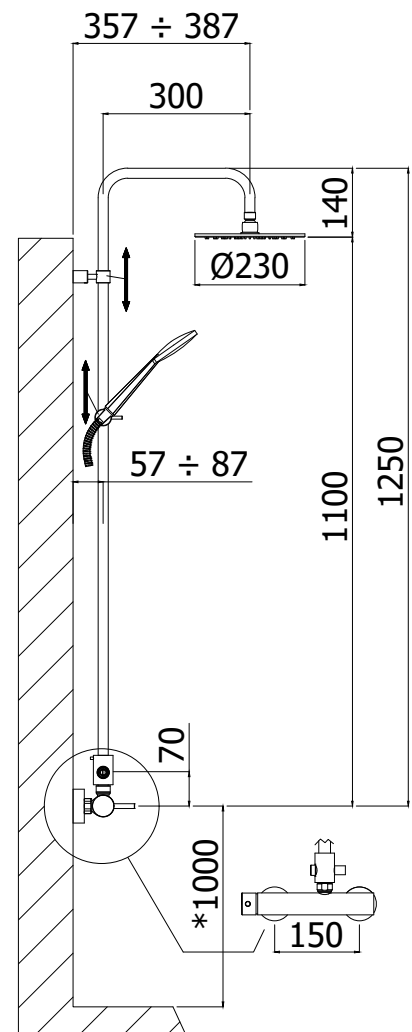


- Colonna doccia STICK FIX completa di:
- deviatore
 - supporti scorrevoli tondi
 - supporto doccia scorrevole tondo
 - doccia GIADA in ABS
 - soffione BAHAMAS "Tondo" Ø230mm in metallo
 - flessibile in metallo 1500 mm

STICK FIX shower column complete with:

- diverter
- round slider
- round sliding brackets
- ABS GIADA hand shower
- BAHAMAS Ø230mm "Round" metal shower head
- metal flexible hose 1500 mm

ZCOL 686SK STICK FIX **Finiture - Finishes** **EUR**
 con miscelatore SK168RCR **CR**
 with mixer SK168RCR



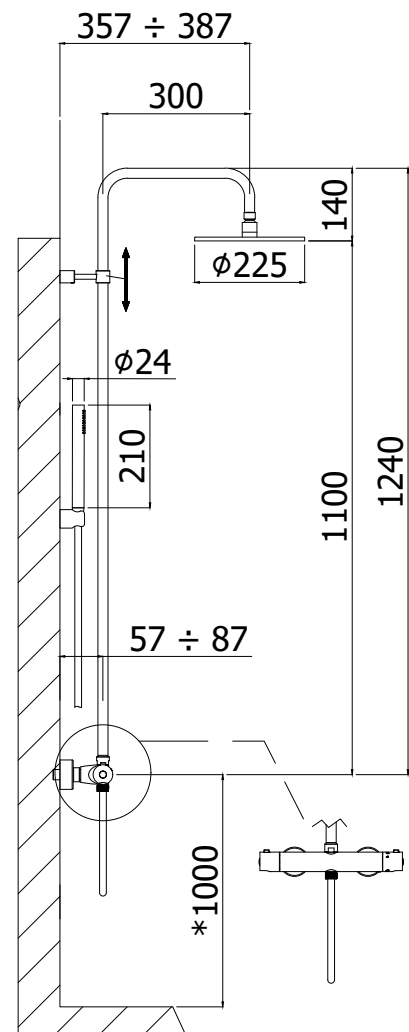
*MISURA CONSIGLIATA
 *SUGGESTED SIZE

new



- Colonna doccia BIRILLO FIX completa di:
- supporto scorrevole tondo
 - supporto doccia fisso tondo
 - doccia Master in metallo
 - soffione MASTER "Tondo" Ø225mm in metallo
 - flessibile PVC colorato 1/2"x1/2"G - 1500mm
- BIRILLO FIX shower column complete with:
- round sliding bracket
 - Round fixed hand-shower bracket
 - Master metal hand-shower
 - MASTER Ø225mm "Round" metal shower head
 - 1/2"x1/2"G - 1500mm colored PVC hose

ZCOL 684LIQ BIRILLO FIX **Finiture - Finishes** **EUR**
 con tubo fisso **NO**
 • con miscelatore termostatico
 LIQ169NO (con deviatore)
 with fixed tube
 • with thermostatic shower mixer
 LIQ169NO (with diverter)



*MISURA CONSIGLIATA
 *SUGGESTED SIZE

colonne doccia - shower columns

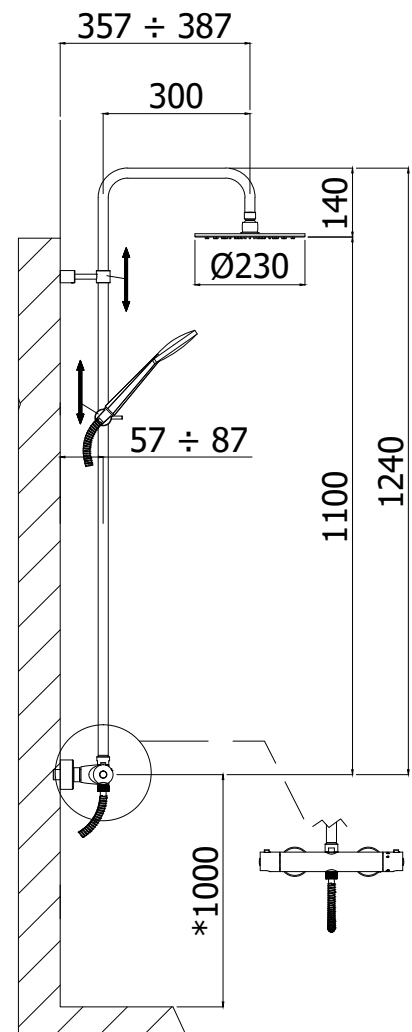


- Colonna doccia BIRILLO FIX completa di:
- supporto scorrevole tondo
 - supporto doccia scorrevole tondo
 - doccia GIADA in ABS
 - soffione BAHAMAS "Tondo" Ø230mm in metallo
 - flessibile in metallo 1500 mm

- BIRILLO FIX shower column complete with:
- round sliding bracket
 - round sliding brackets
 - ABS GIADA hand shower
 - BAHAMAS Ø230mm "Round" metal shower head
 - metal flexible hose 1500 mm

ZCOL 685LIO BIRILLO FIX **Finiture - Finishes** **EUR**

- con tubo fisso **CR**
- con miscelatore termostatico LIQ169CR (con deviatore)
 - with fixed tube
 - with thermostatic shower mixer LIQ169CR (with diverter)



*MISURA CONSIGLIATA
*SUGGESTED SIZE



* Attacco presa acqua
* Water inlet connection

Colonna doccia "UP" con presa acqua completa di:

- deviatore
- supporto doccia scorrevole tondo
- doccia GIADA monogetto in ABS
- soffione MASTER "Tondo" Ø225mm in metallo
- flessibile in metallo 1500 mm

"UP" shower column, with upside water inlet complete with:

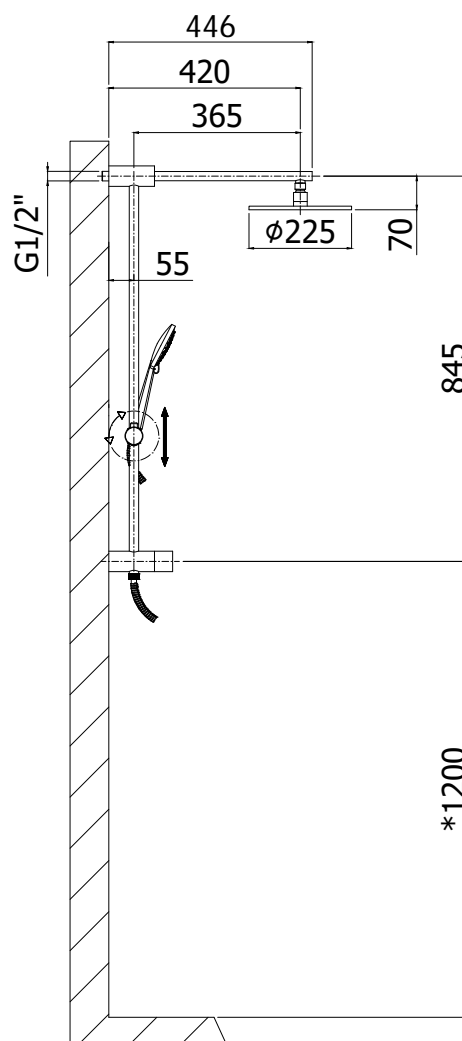
- diverter
- round sliding brackets
- ABS single spray GIADA hand shower
- MASTER Ø225mm "Round" metal shower head
- metal flexible hose 1500 mm

ZCOL 687 UP

Finiture - Finishes EUR

- con tubo fisso
- senza miscelatore
- with fixed tube
- without mixer

CR



* MISURA CONSIGLIATA
* SUGGESTED SIZE

colonne doccia - shower columns



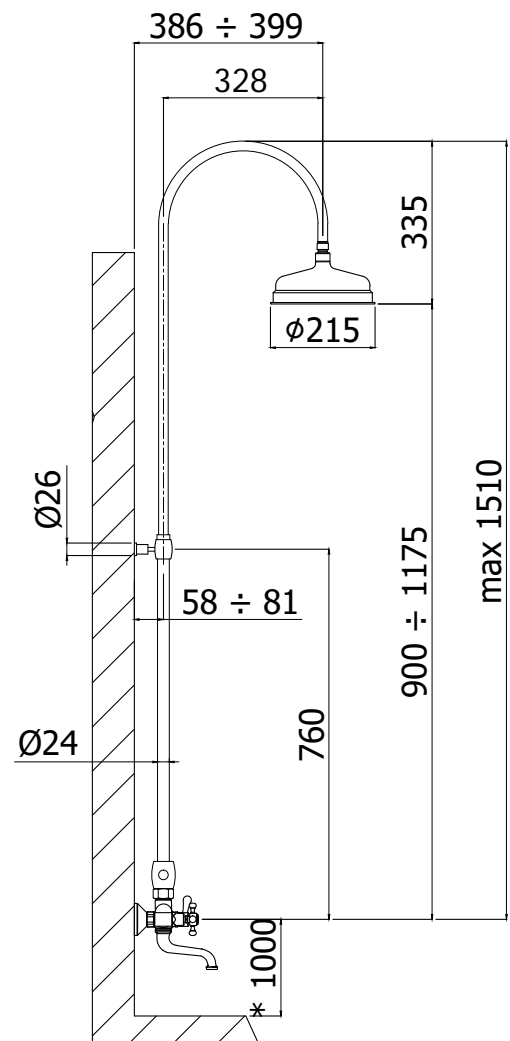
Colonna doccia regolabile BELINDA completa di:

- deviatore
- supporto fisso sferico
- doccia Retrò BELINDA monogetto
- soffione BELINDA Ø215mm in metallo
- flessibile in metallo 1500 mm

BELINDA adjustable shower column complete with:

- diverter
- spheric fixed bracket
- BELINDA Retrò (single spray) hand shower
- BELINDA Ø 215mm metal shower head
- metal flexible hose 1500 mm

ZCOL 000..-022L BELINDA	Finiture - Finishes	EUR
con gruppo vasca/doccia FBLV022 . .	CR	
with bath/shower mixer FBLV022 . .	BR	



*MISURA CONSIGLIATA
*SUGGESTED SIZE



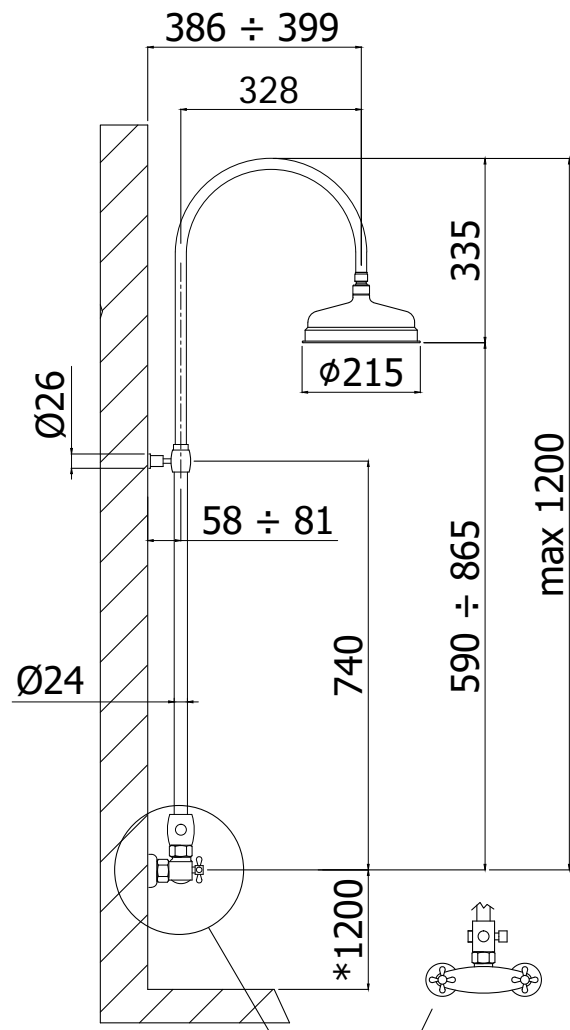
Colonna doccia regolabile BELINDA completa di:

- deviatore
- supporto fisso sferico
- doccia Retrò BELINDA monogetto
- soffione BELINDA Ø215mm in metallo
- flessibile in metallo 1500 mm

BELINDA adjustable shower column complete with:

- diverter
- spheric fixed bracket
- BELINDA Retrò (single spray) hand shower
- BELINDA Ø 215mm metal shower head
- metal flexible hose 1500 mm

ZCOL 000 BELINDA	Finiture - Finishes	EUR
con gruppo doccia FBLV168R with shower mixer FBLV168R	CR BR	
ZCOL 100 BELINDA	Finiture - Finishes	EUR
senza gruppo doccia without shower mixer	CR BR	



3 - SUPPORTI / CONNECTIONS KIT

Supporto a muro "Sferico" per collegamento doccia esterno completo di:

- flessibile ottone 1/2"x1/2"G - l.600mm
- "Spheric" connection kit for external shower mixer complete with:
- 1/2"Gx1/2"G brass flexible hose - l.600mm



ZCOL 802

per colonna ZCOL100
for ZCOL100 shower column

Finiture - Finishes EUR
CR
BR

Supporto a muro "Sferico" con presa acqua completo di:

- attacco superiore 3/4"G
- attacco a muro 1/2"G
- "Spheric" wall bracket with water intake complete with:
- 3/4"G upper connection
- 1/2"G wall connection



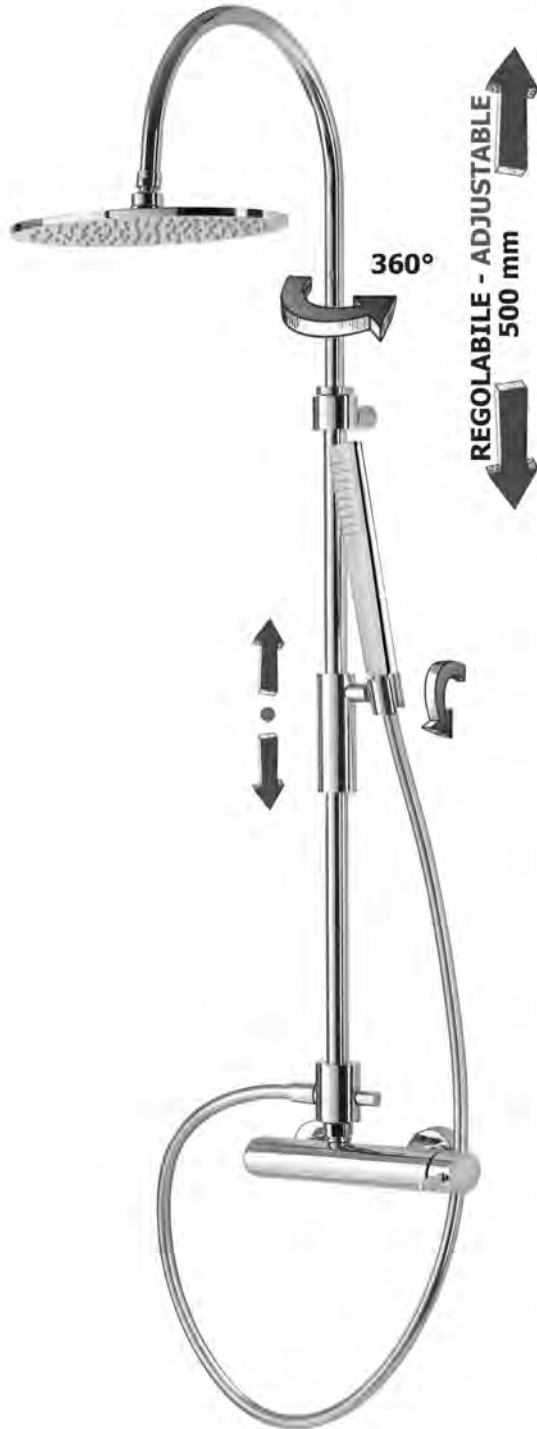
ZCOL 900

per colonna ZCOL100
for ZCOL100 shower column

Finiture - Finishes EUR
CR
BR

*MISURA CONSIGLIATA
*SUGGESTED SIZE

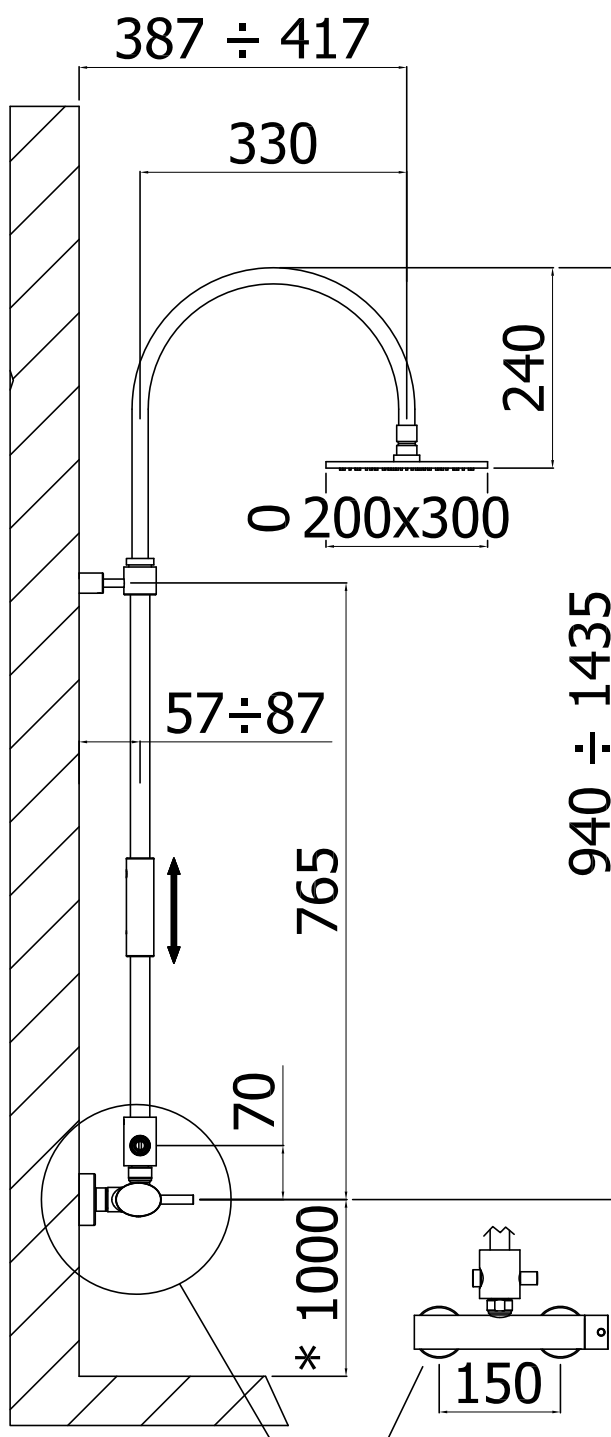
colonne doccia - shower columns



- Colonna doccia regolabile BERRY completa di:
- deviatore
 - supporto scorrevole ellittico
 - doccia ellittica BERRY in metallo
 - soffione BERRY "Ellittico" 300x200mm in metallo
 - flessibile PVC argento 1500 mm

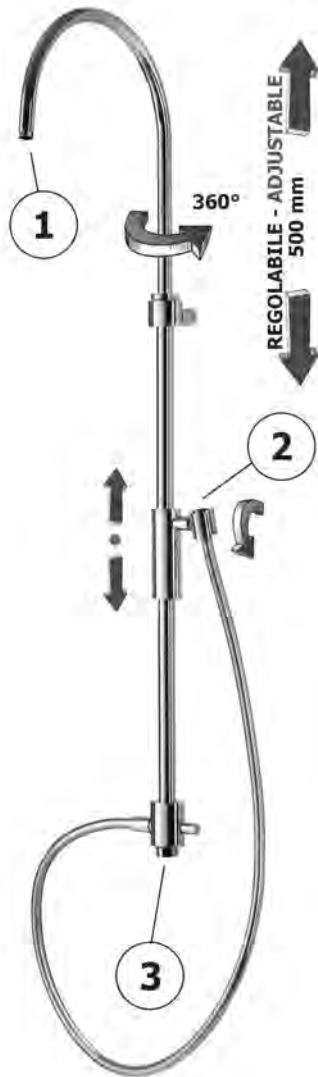
- BERRY adjustable shower column complete with:
- diverter
 - oval sliding bracket
 - BERRY oval metal hand shower
 - BERRY 300x200mm "Oval" metal shower head
 - Silver PVC hose 1500 mm

ZCOL 710 BERRY Finiture - Finishes EUR
 con miscelatore BR168RCR CR
 with shower mixer BR168RCR



*MISURA CONSIGLIATA
*SUGGESTED SIZE

colonne doccia - shower columns



Colonna doccia regolabile BERRY completa di:

- deviatore
- supporto scorrevole ellittico
- flessibile PVC argento 1500 mm

BERRY adjustable shower column complete with:

- diverter
- oval sliding bracket
- Silver PVC hose 1500 mm

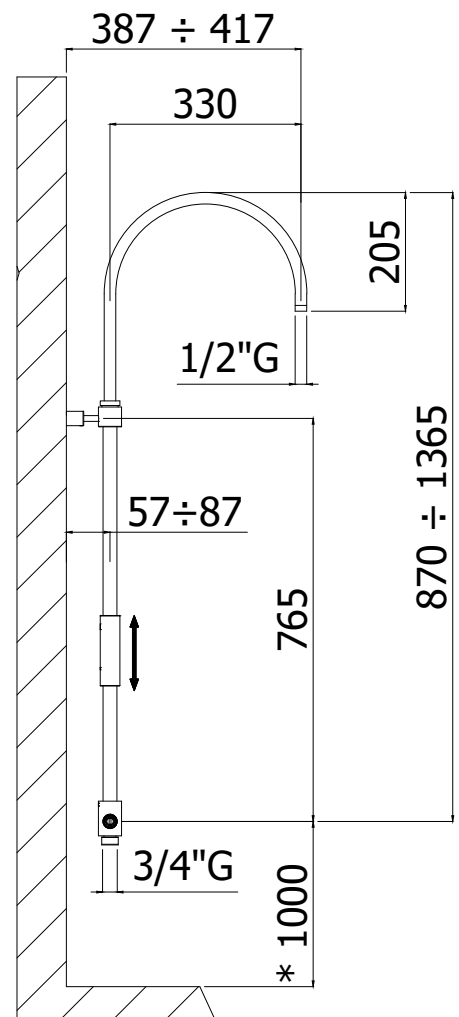
ZCOL 719CRX Finiture - Finishes EUR
CRX

senza miscelatore

- senza doccia
- senza soffione

without mixer

- without shower
- without shower head



* MISURA CONSIGLIATA

* SUGGESTED SIZE

1 - SOFFIONI / SHOWER HEADS

Soffione BERRY "Ellittico" in metallo:

- anticalcare
- spessore 8mm
- con snodo 1/2"G

BERRY "Oval" metal shower head:

- antiscala system
- 8mm thickness
- 1/2"G swivel joint

ZSOF 077

ispezionabile - 300x200mm

inspectable - 300x200mm



Finiture - Finishes **EUR**
CR

Soffione BERRY KING "Ellittico" in metallo:

- anticalcare
- spessore 8mm
- con snodo 1/2"G

BERRY KING "Oval" metal shower head:

- antiscala system
- 8mm thickness
- 1/2"G swivel joint

ZSOF 080

ispezionabile - 350x220mm

inspectable - 350x220mm



Finiture - Finishes **EUR**
CR

2 - DOCCE / HANDS SHOWERS

Doccia Berry "Ellittica" completa di:

- attacco 1/2"G

BERRY "Oval" metal hand shower

complete with:

- 1/2"G connection



Finiture - Finishes **EUR**
CR

ZDOC 078

(monogetto) in metallo
(single spray) metal

Doccia Majorca completa di:

- attacco 1/2"G

Majorca hand-shower complete with:

- 1/2"G connection



Finiture - Finishes **EUR**
CR

ZDOC 070

(3 getti) in ABS - Ø80mm
getto normale, massage, soft
(three spray-functions) ABS hand-shower
- Ø80mm
standard, massage, soft water jet

3 - SUPPORTI / CONNECTIONS KIT

Supporto a muro "Tondo" per collegamento doccia esterno completo di:

- flessibile ottone 1/2"x1/2"G - l.600mm

"Round" connection kit for external shower mixer complete with:

- 1/2"Gx1/2"G brass flexible hose - l.600mm

ZCOL 839

per colonna doccia ZCOL719CRX
for ZCOL719CRX shower column



Finiture - Finishes **EUR**
CR

Supporto a muro "Tondo" con presa acqua completo di:

- attacco superiore 3/4"G
- attacco a muro 1/2"G

"Round" wall bracket with water intake complete with:

- 3/4"G upper connection
- 1/2"G wall connection

ZCOL 841

per colonna doccia ZCOL719CRX
for ZCOL719CRX shower column



Finiture - Finishes **EUR**
CR

Finiture - Finishes EUR



ZVIT093 Cartuccia termostatica coassiale Ø40 mm per art. ZCOL682
Coaxial thermostatic cartridge Ø40 mm for art. ZCOL682



ZVIT106 Cartuccia termostatica per art. ZCOL673
Thermostatic cartridge for art. ZCOL673

Finiture - Finishes EUR



ZVIT095 Cartuccia deviatore (2 uscite) con STOP per art. ZCOL672
Diverter cartridge (2 outlets) with STOP for art. ZCOL672

ZVIT107 Cartuccia deviatore (2 uscite) con STOP per art. ZCOL673
Diverter cartridge (2 outlets) with STOP for art. ZCOL673

Finiture - Finishes EUR



ZVIT100 Cartuccia deviatore (3 uscite) senza STOP per art. ZCOL682
Diverter cartridge (3 outlets) without STOP for art. ZCOL682

Finiture - Finishes EUR



ZVIT096 Cartuccia miscelatore Ø35 mm senza distributore per art. ZCOL672
Mixer cartridge Ø35 mm without distributor for art. ZCOL672

Finiture - Finishes EUR



ZMAN142 Maniglia per catuccia deviatore per art. ZCOL672
Handle for diverter cartridge for art. ZCOL672

ZMAN143 Maniglia per cartuccia miscelatore per art. ZCOL672
Handle for mixer cartridge for art. ZCOL672

Finiture - Finishes EUR



ZMAN144 Maniglia per catuccia deviatore per artt. ZCOL673-ZCOL682
Handle for diverter cartridge for artt. ZCOL673-ZCOL682

ZMAN145 Maniglia per cartuccia termostatica per art. ZCOL682
Handle for thermostatic cartridge for art. ZCOL682

ZMAN151 Maniglia per cartuccia termostatica per art. ZCOL673
Handle for thermostatic cartridge for art. ZCOL673




Finiture - Finishes EUR



ZCOL822 Supporto doccia scorrevole quadro per colonna ZCOL665
SQUARE metal slider bracket for ZCOL665 shower column

Finiture - Finishes EUR

	<p>ZCOL843 Supporto doccia scorrevole TONDO in metallo per colonne ZCOL601 - ZCOL611 - ZCOL621 - ZCOL622 - ZCOL622K - ZCOL646 - ZCOL686 - ZCOL721 ROUND metal slider bracket for ZCOL601 - ZCOL611 - ZCOL621 - ZCOL622 - ZCOL622K - ZCOL646 - ZCOL686 - ZCOL721 shower columns</p>	<p>Finiture - Finishes EUR CR ST</p>
	<p>ZCOL859 Supporto doccia scorrevole TONDO eco per colonne ZCOL600 - ZCOL638 ROUND eco slider bracket for ZCOL600 - ZCOL638 shower columns</p> <p>ZSAL173 Supporto doccia scorrevole TONDO per colonne ZCOL680 - ZCOL685 - ZCOL686 ROUND slider bracket for ZCOL680 - ZCOL685 - ZCOL686 shower columns</p>	<p>Finiture - Finishes EUR CR CR</p>
	<p>ZSAL174 Supporto doccia scorrevole TONDO per colonna ZCOL687 ROUND slider bracket for ZCOL687 shower column</p>	<p>Finiture - Finishes EUR CR</p>
	<p>ZCOL844 Supporto doccia scorrevole QUADRO in metallo per colonne ZCOL615 - ZCOL620 - ZCOL626 - ZCOL626K - ZCOL634 - ZCOL655 SQUARE metal slider bracket for ZCOL615 - ZCOL620 - ZCOL626 - ZCOL626K - ZCOL634 - ZCOL655 shower columns</p>	<p>Finiture - Finishes EUR CR ST</p>
	<p>ZCOL831 Supporto doccia fisso quadro per colonne ZCOL607 - ZCOL617 Square fixed hand-shower bracket for ZCOL607 - ZCOL617 shower columns</p>	<p>Finiture - Finishes EUR CR</p>
	<p>ZCOL866 Supporto doccia scorrevole ELLITTICO in metallo per colonne ZCOL710 - ZCOL719 Oval metal sliding hand-shower bracket for ZCOL710 - ZCOL719 shower columns</p>	<p>Finiture - Finishes EUR CR</p>
	<p>ZCOL847 Supporto doccia fisso tondo in metallo per colonne ZCOL603- ZCOL613 Round fixed hand-shower bracket for ZCOL603 - ZCOL613 shower columns</p>	<p>Finiture - Finishes EUR CR</p>
	<p>ZCOL804 deviatore doccia / soffione per colonne ZCOL687 Hand-shower / shower head diverter kit for ZCOL687 shower columns</p>	<p>Finiture - Finishes EUR CR</p>

			<u>Finiture - Finishes</u>	<u>EUR</u>
	ZCOL848	Blocco TONDO con deviatore doccia / soffione per colonne ZCOL600 - ZCOL601 - ZCOL603 - ZCOL611 - ZCOL613 - ZCOL621 - ZCOL622 - ZCOL622K - ZCOL686 Round hand-shower / shower head diverter kit for ZCOL600 - ZCOL601 - ZCOL603 - ZCOL611 - ZCOL613 - ZCOL621 - ZCOL622 - ZCOL622K - ZCOL686 shower columns	CR	
	ZCOL888	Blocco TONDO con deviatore doccia / soffione per colonna ZCOL721 Round hand-shower / shower head diverter kit for ZCOL721 shower column	CR	
	ZCOL803	Blocco TONDO con deviatore doccia / soffione per colonna ZCOL680 Round hand-shower / shower head diverter kit for ZCOL680 shower column	CR	
	ZCOL849	Deviatore doccia / soffione per colonne ZCOL600 - ZCOL601 - ZCOL603 - ZCOL611 - ZCOL613 - ZCOL621 - ZCOL622 - ZCOL622K - ZCOL686 - ZCOL721 Hand-shower / shower head diverter for ZCOL600 - ZCOL601 - ZCOL603 - ZCOL611 - ZCOL613 - ZCOL621 - ZCOL622 - ZCOL622K - ZCOL686 - ZCOL721 shower columns	CR	
	ZCOL805	Deviatore doccia / soffione per colonna ZCOL680 Hand-shower / shower head diverter for ZCOL680 shower column	CR	
	ZCOL860	Blocco QUADRO con deviatore doccia / soffione per colonne ZCOL615 - ZCOL620 - ZCOL626 - ZCOL626K - ZCOL634 SQUARE hand-shower / shower head diverter kit for ZCOL615 - ZCOL620 - ZCOL626 - ZCOL626K - ZCOL634 shower columns	CR	
	ZCOL861	Deviatore doccia / soffione per colonne ZCOL615 - ZCOL620 - ZCOL626 - ZCOL626K - ZCOL634 Hand-shower / shower head diverter for ZCOL615 - ZCOL620 - ZCOL626 - ZCOL626K - ZCOL634 shower columns	CR	
	ZCOL865	Blocco ELLITTICO con deviatore doccia / soffione per colonne ZCOL710 - ZCOL719 OVAL hand-shower / shower head diverter kit for ZCOL710 - ZCOL719 shower columns	CR	
	ZCOL871	Deviatore doccia / soffione per colonne ZCOL710 - ZCOL719 Hand-shower / shower head diverter for ZCOL710 - ZCOL719 shower columns	CR	
	ZCOL862	Blocco BOMBATO con deviatore doccia / soffione per colonne ZCOL000 - ZCOL100 SPHERIC hand-shower / shower head diverter kit for ZCOL000 - ZCOL100 shower columns	CR	

	ZCOL863 Deviatore doccia / soffione per colonne ZCOL000 - ZCOL100 Hand-shower / shower head diverter for ZCOL000 - ZCOL100 shower columns	Finiture - Finishes EUR CR BR
	ZCOL836 Blocco QUADRO con deviatore doccia / soffione per colonne ZCOL607 - ZCOL617 SQUARE hand-shower / shower head diverter kit for ZCOL607 - ZCOL617 shower columns	Finiture - Finishes EUR CR
	ZCOL837 Cartuccia deviatore per colonne ZCOL607 - ZCOL617 Diverter cartridge for ZCOL607 - ZCOL617 shower columns	Finiture - Finishes EUR
	ZCOL821 Supporto a muro con fissaggio per colonna ZCOL665 Wall bracket with fixing kit for ZCOL665 shower column	Finiture - Finishes EUR CR
	ZCOL855 Supporto a muro TONDO con fissaggio per colonne ZCOL600 - ZCOL601 - ZCOL603 - ZCOL611 - ZCOL622 - ZCOL622K - ZCOL613 - ZCOL621 - ZCOL638 - ZCOL646 - ZCOL680 - ZCOL685 - ZCOL686 - ZCOL710 - ZCOL719 - ZCOL721 ROUND wall bracket with fixing kit for ZCOL600 - ZCOL601 - ZCOL603 - ZCOL611 - ZCOL622 - ZCOL622K - ZCOL613 - ZCOL621 - ZCOL638 - ZCOL646 - ZCOL680 - ZCOL685 - ZCOL686 - ZCOL710 - ZCOL719 - ZCOL721 shower columns	Finiture - Finishes EUR CR ST
	ZCOL856 Supporto a muro QUADRO con fissaggio per colonne ZCOL615 - ZCOL620 - ZCOL626 - ZCOL626K - ZCOL634 - ZCOL655 ROUND wall bracket with fixing kit for ZCOL615 - ZCOL620 - ZCOL626 - ZCOL626K - ZCOL634 - ZCOL655 shower columns	Finiture - Finishes EUR CR ST
	ZCOL864.. Supporto a muro con fissaggio per colonne ZCOL000 - ZCOL100 Wall bracket with fixing kit for ZCOL000 - ZCOL100 shower columns	Finiture - Finishes EUR CR BR
	ZFLO001.. Flessibile 1500 mm doppia aggraffatura con calotta conica 1500 mm double interlock metal flexible hose with conical nut	Finiture - Finishes EUR CR BR

		Finiture - Finishes	EUR
	ZFLO031 Flessibile PVC argento 1/2" x 1/2" l. 1500 mm doppia calotta conica, una girevole l. 1500 mm 1/2" x 1/2" twist free Silver PVC hose with double conical nuts	AG	
	ZFLO032.. Flessibile ottone 1/2" x 1/2" l. 600 mm doppia aggraffatura per supporto a muro ZCOL839 - ZCOL840 - ZCOL802 l. 600 mm 1/2" x 1/2" double interlock brass flexible hose for ZCOL839 - ZCOL840 - ZCOL802 wall brackets	CR BR	
	ZFLO032.. Flessibile PVC argento 1/2" x 1/2" l. 600 mm per supporto a muro ZCOL839 - ZCOL840 - ZCOL802 600 mm 1/2" x 1/2" Silver PVC hose for ZCOL839 - ZCOL840 - ZCOL802 wall brackets	AG	
	ZCAL007 Calotta 3/4" per artt. ZCOL848 - ZCOL860 - ZCOL865 3/4" nut for artt. ZCOL848 - ZCOL860 - ZCOL865	CR	
	ZCAL020 Calotta 1/2" per colonne ZCOL638 - ZCOL646 - ZCOL646K - ZCOL655 - ZCOL685 1/2" nut for ZCOL638 - ZCOL646 - ZCOL646K - ZCOL655 - ZCOL685 shower columns	CR	
	ZSED001 Sede per artt. ZCOL848 - ZCOL860 - ZCOL865 Seat for artt. ZCOL848 - ZCOL860 - ZCOL865	CR	
	ZSED023 Sede per colonne ZCOL638 - ZCOL646 - ZCOL646K - ZCOL655 - ZCOL685 Seat for ZCOL638 - ZCOL646 - ZCOL646K - ZCOL655 - ZCOL685 shower columns	CR	
	ZCOL852 Set prolunga 12 mm supporto quadro per colonne ZCOL607 - ZCOL617 Wall bracket 12 mm square extension for ZCOL607 - ZCOL617 shower columns	CR	
	ZCOL853 Set prolunga 22 mm supporto quadro per colonne ZCOL607 - ZCOL617 Wall bracket 22 mm square extension for ZCOL607 - ZCOL617 shower columns	CR	
	ZCOL820 Raccordo G1/2"F x G3/4"F per colonne ZCOL607 - ZCOL617 per collegamento miscelatore rovesciato art. 168R G1/2"F x G3/4"F connection nut for ZCOL607 - ZCOL617 shower columns with overturned mixer art. 168R	CR	
	ZCOL908 Riduzione 3/4" x 1/2" per colonne ZCOL000 - ZCOL100 3/4" x 1/2" connection for ZCOL000 - ZCOL100 shower columns	CR	
	ZACC444 Ugelli anticalcare per soffioni inox per artt. 074-075-077-078-079-080-081-082-091-092-093-094-095-096-098-099-101-102-103-104-117-300-301-302-303-304 Antiscale nozzle for stainless steel shower heads for artt. 074-075-077-078-079-080-081-082-091-092-093-094-095-096-098-099-101-102-103-104-117-300-301-302-303-304		

saliscendi



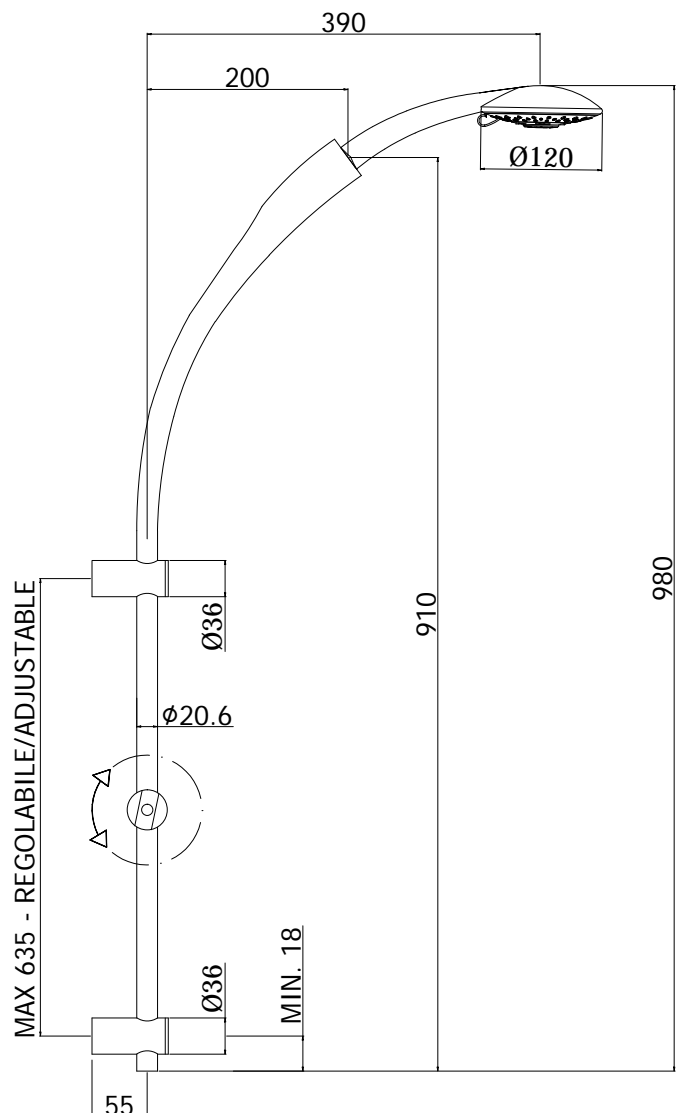
saliscendi
sliding rails

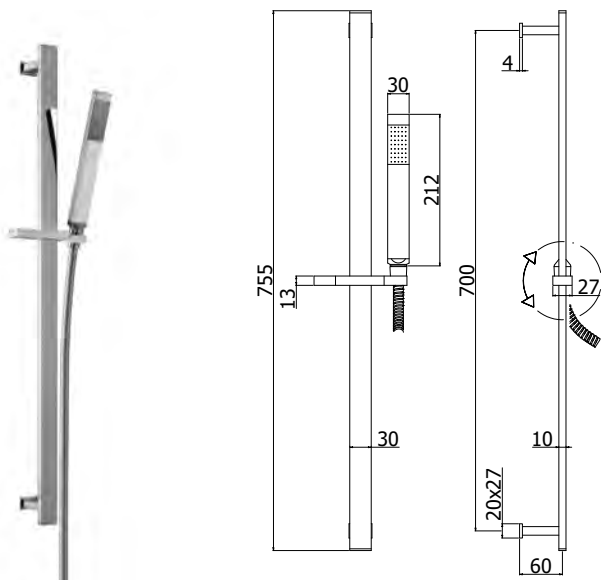
saliscendi - sliding rails



- Saliscendi TWIN completo di:
- asta Ø20,6 x L.910 mm in metallo
 - supporti regolabili in ABS
 - supporto doccia scorrevole in ABS
 - doccia Prestige in ABS, 4 getti, Ø120 mm
 - flex speciale metallo doppia aggraffatura 1500 mm con calotta conica girevole
- TWIN sliding rail shower set complete with:
- metal rod Ø20,6 x L.910 mm
 - adjustable ABS wal l brackets
 - ABS slider bracket for hand-shower
 - Prestige ABS hand shower, four-spray functions, Ø120 mm
 - special double interlock twist- free metal flexible hose 1500 mm with conical nut

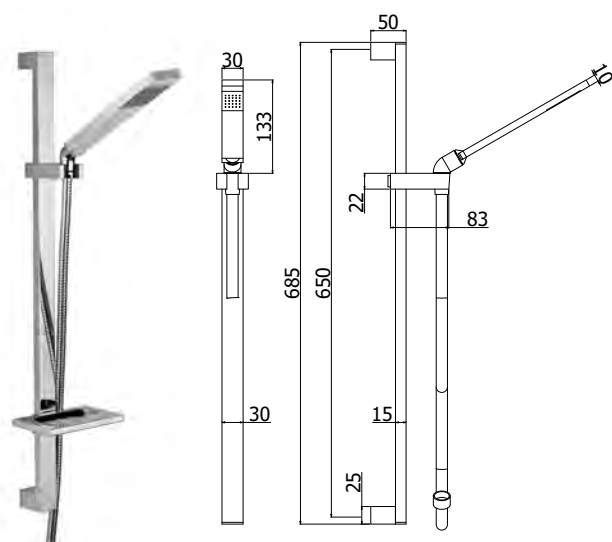
ZSAL 197 TWIN **Finiture - Finishes** **EUR**
 con interasse MAX 635 mm **CR**
 with MAX distance between centres
 635mm





- Saliscendi CITY completo di:
- asta rettangolare in metallo
 - supporti fissi in metallo
 - supporto doccia scorrevole in metallo
 - doccia PREMIUM in metallo
 - flessibile PVC argento 1500 mm con calotta conica girevole
- CITY sliding rail shower set complete with:
- rectangular metal rod
 - metal fixed wall bracket
 - metal slider bracket
 - Premium metal hand-shower
 - Silver PVC hose 1500 mm twist free with conical nut

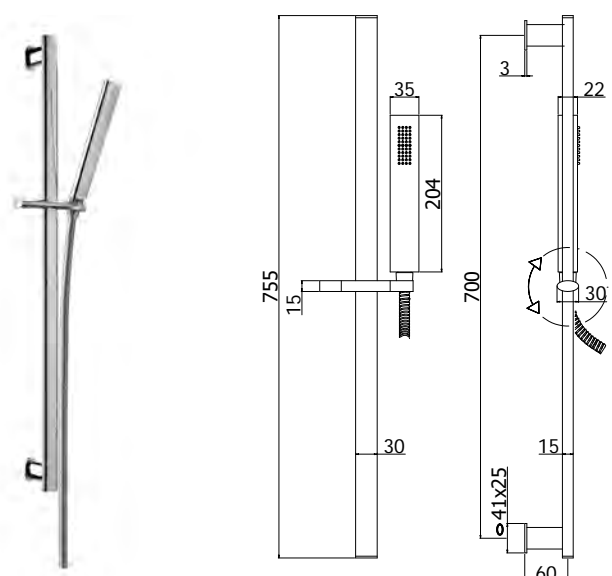
ZSAL 145 CITY **Finiture - Finishes** **EUR**
 con interasse 700 mm **CRAG**
 with distance between centres 700mm **ST**



- Saliscendi LEVEL completo di:
- asta rettangolare in metallo
 - supporti fissi in ABS
 - supporto doccia scorrevole in ABS
 - doccia PREMIUM in metallo con curva
 - flessibile in metallo doppia aggraffatura 1500mm con calotta conica girevole
 - portasapone rettangolare in ABS
- LEVEL sliding rail shower set complete with:
- rectangular metal rod
 - ABS fixed wall bracket
 - ABS slider bracket for hand-shower
 - Premium metal hand-shower with elbow
 - double interlock twist-free metal flexible hose 1500mm with conical nut
 - rectangular ABS soap dish

ZSAL 079 LEVEL **Finiture - Finishes** **EUR**
 con interasse 650mm **CR**
 with distance between centres 650mm

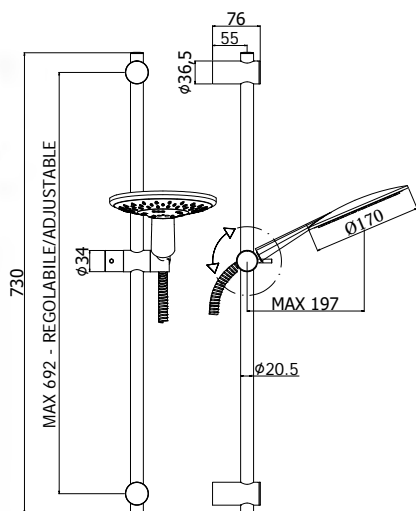
ZSAL 080 **CR**
 Portasapone per asta Level
 Soap dish for Level rail



- Saliscendi BERRY completo di:
- asta ellittica in metallo
 - supporti fissi in metallo
 - supporto doccia scorrevole in metallo
 - doccia Berry in metallo
 - flessibile PVC argento 1500 mm con calotta conica girevole
- BERRY sliding rail shower set complete with:
- oval metal rod
 - metal fixed wall bracket
 - metal slider bracket
 - Berry metal hand shower
 - Silver PVC hose 1500 mm twist free with conical nut

ZSAL 102 BERRY **Finiture - Finishes** **EUR**
 con interasse 700 mm **CRAG**
 with distance between centres 700mm

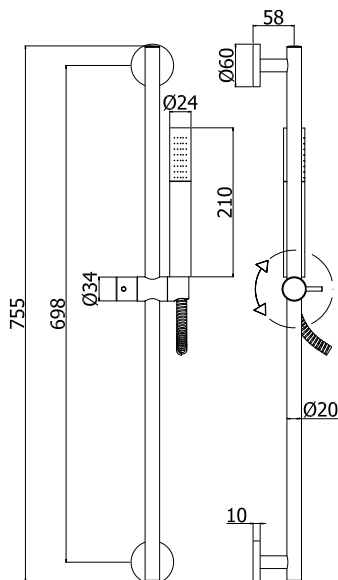
saliscendi - sliding rails



- Saliscendi ODEON completo di:
- asta $\varnothing 20,5$ x L.730 mm in metallo
 - supporti regolabili in ABS
 - supporto doccia scorrevole in metallo
 - doccia Odeon in ABS, monogetto, $\varnothing 170$ mm
 - flessibile PVC nero 1500 mm con calotta conica girevole
- ODEON sliding rail shower set complete with:
- metal rod $\varnothing 20,5$ x L.730 mm
 - adjustable ABS wal l brackets
 - metal slider bracket
 - ABS Odeon hand shower, single spray, $\varnothing 170$ mm
 - Black PVC hose 1500 mm twist free with conical nut

ZSAL 196 ODEON **Finiture - Finishes** **EUR**
 con interasse MAX 692 mm **CR**
 with MAX distance between centres
 692mm

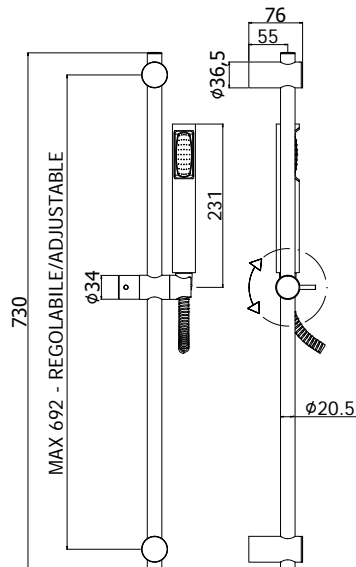
ZSAL 111
 Portasapone MAJORCA per asta $\varnothing 20,5$ mm
 MAJORCA soap dish for $\varnothing 20,5$ mm rail



- Saliscendi LIFE completo di:
- asta $\varnothing 20$ x L.755 mm in metallo
 - supporti fissi in metallo
 - supporto doccia scorrevole in metallo
 - doccia Master tonda in metallo
 - flessibile PVC argento 1500 mm con calotta conica girevole
- LIFE sliding rail shower set complete with:
- metal rod $\varnothing 20$ x L.755 mm
 - metal fixed wall bracket
 - metal slider bracket
 - Master round metal hand-shower
 - Silver PVC hose 1500 mm twist free with conical nut

ZSAL 135 LIFE **Finiture - Finishes** **EUR**
 con interasse 698 mm **CRA**
 with distance between centres 698mm **NO**
 **ST**

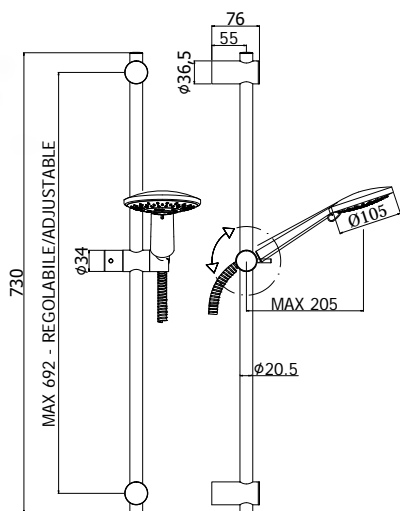
ZSAL 141
 Portasapone RECORD/LIFE per asta $\varnothing 20$ mm
 RECORD/LIFE soap dish for $\varnothing 20$ mm rail



- Saliscendi STICK NEW completo di:
- asta $\varnothing 20,5$ x L.730 mm in metallo
 - supporti regolabili in ABS
 - supporto doccia scorrevole in metallo
 - doccia Birillo tonda in ABS
 - flex metallo doppia aggraffatura 1500 mm con calotta conica girevole
- STICK NEW sliding rail shower set complete with:
- metal rod $\varnothing 20,5$ x L.730 mm
 - adjustable ABS wal l brackets
 - metal slider bracket
 - Birillo round ABS hand shower
 - double interlock twist-free metal flexible hose 1500 mm with conical nut

ZSAL 150 STICK NEW **Finiture - Finishes** **EUR**
 con interasse MAX 692 mm **CR**
 with MAX distance between centres
 692mm

ZSAL 111
 Portasapone MAJORCA per asta $\varnothing 20,5$ mm
 MAJORCA soap dish for $\varnothing 20,5$ mm rail



Saliscendi BRIO completo di:

- asta Ø20,5 x L.730 mm in metallo
- supporti regolabili in ABS
- supporto doccia scorrevole in metallo
- doccia Brio in ABS, 4 getti, Ø105 mm
- flex metallo doppia aggraffatura 1500 mm con calotta conica girevole

BRIO sliding rail shower set complete with:

- metal rod Ø20,5 x L.730 mm
- adjustable ABS wal l brackets
- metal slider bracket
- Brio ABS hand-shower, 4-spray functions, Ø105 mm
- double interlock twist-free metal flexible hose 1500 mm with conical nut

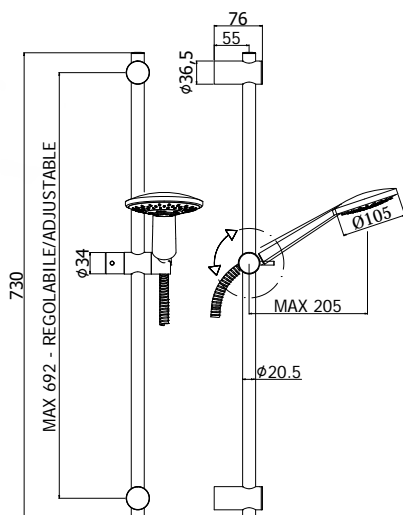
ZSAL 194 BRIO

con interasse MAX 692 mm
with MAX distance between centres
692mm

Finiture - Finishes **EUR**
CR

ZSAL 111

Portasapone MAJORCA per asta Ø20,5
mm
MAJORCA soap dish for Ø20,5 mm rail



Saliscendi GIADA completo di:

- asta Ø20,5 x L.730 mm in metallo
- supporti regolabili in ABS
- supporto doccia scorrevole in metallo
- doccia Giada in ABS, monogetto, Ø105 mm
- flex metallo doppia aggraffatura 1500 mm con calotta conica girevole

GIADA sliding rail shower set complete with:

- metal rod Ø20,5 x L.730 mm
- adjustable ABS wal l brackets
- metal slider bracket
- ABS GIADA hand shower, single spray, Ø105 mm
- double interlock twist-free metal flexible hose 1500 mm with conical nut

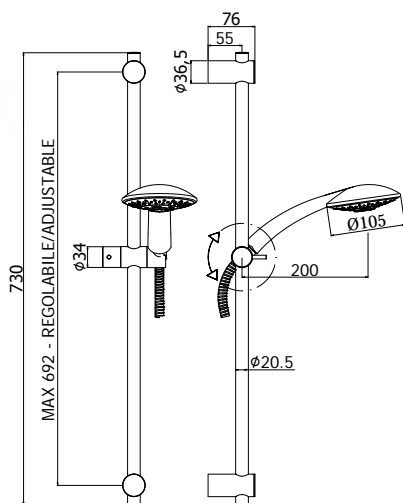
ZSAL 195 GIADA

con interasse MAX 692 mm
with MAX distance between centres
692mm

Finiture - Finishes **EUR**
CR

ZSAL 111

Portasapone MAJORCA per asta Ø20,5
mm
MAJORCA soap dish for Ø20,5 mm rail



Saliscendi LANCE completo di:

- asta Ø20,5 x L.730 mm in metallo
- supporti regolabili in ABS
- supporto doccia scorrevole in metallo
- doccia Lance in ABS, monogetto, Ø105 mm
- flex metallo doppia aggraffatura 1500 mm con calotta conica girevole

LANCE sliding rail shower set complete with:

- metal rod Ø20,5 x L.730 mm
- adjustable ABS wal l brackets
- metal slider bracket
- ABS Lance hand shower, single spray, Ø105 mm
- double interlock twist-free metal flexible hose 1500 mm with conical nut

ZSAL 181 LANCE

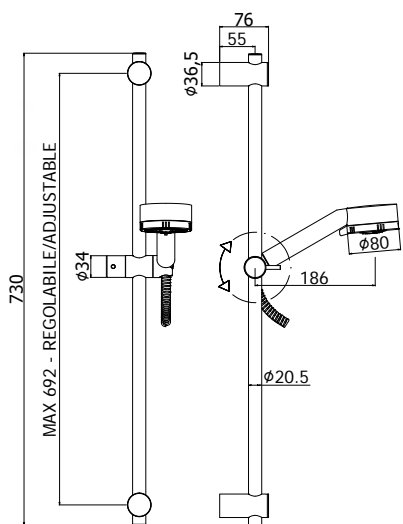
con interasse MAX 692 mm
with MAX distance between centres
692mm

Finiture - Finishes **EUR**
CR

ZSAL 111

Portasapone MAJORCA per asta Ø20,5
mm
MAJORCA soap dish for Ø20,5 mm rail

saliscendi - sliding rails



Saliscendi MAJORCA completo di:

- asta $\varnothing 20,5$ x L.730 mm in metallo
- supporti regolabili in ABS
- supporto doccia scorrevole in metallo
- doccia Majorca in ABS, 3 getti, $\varnothing 80$ mm
- flex metallo doppia aggraffatura 1500 mm con calotta conica girevole

MAJORCA sliding rail shower set complete with:

- metal rod $\varnothing 20,5$ x L.730 mm
- adjustable ABS wal l brackets
- metal slider bracket
- Majorca ABS hand shower, three-spray functions, $\varnothing 80$ mm
- double interlock twist-free metal flexible hose 1500 mm with conical nut

ZSAL 105 MAJORCA

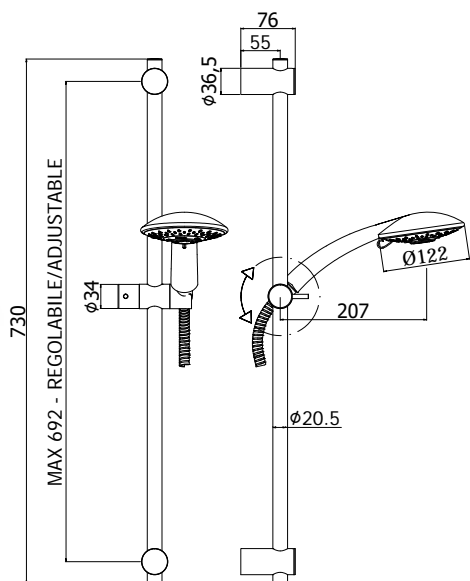
con interasse MAX 692 mm
with MAX distance between centres 692mm

Finiture - Finishes EUR

CR

ZSAL 111

Portasapone MAJORCA per asta $\varnothing 20,5$ mm
MAJORCA soap dish for $\varnothing 20,5$ mm rail



Saliscendi PRESTIGE completo di:

- supporti regolabili in ABS
- supporto doccia scorrevole in metallo
- doccia Prestige in ABS, 4 getti, $\varnothing 120$ mm
- interasse MAX 692 mm

PRESTIGE sliding rail shower set complete with:

- adjustable ABS wal l brackets
- metal slider bracket
- Prestige ABS hand shower, four-spray functions, $\varnothing 120$ mm
- MAX distance between centres 692 mm

ZSAL 118CR PRESTIGE

con asta $\varnothing 20,5$ x L.730 mm in metallo
• con flex metallo doppia aggraffatura 1500 mm con calotta conica girevole
with metal rod $\varnothing 20,5$ x L.730 mm
• with L. 1500mm double interlock flexible hose and conical nut

Finiture - Finishes EUR

CR

ZSAL 118CRAG PRESTIGE

con asta $\varnothing 20,5$ x L.730 mm in metallo
• con flessibile PVC argento 1500 mm con calotta conica girevole
with metal rod $\varnothing 20,5$ x L.730 mm
• with PVC silver flexible hose 1500 mm with twist-free conical nut

CRAG

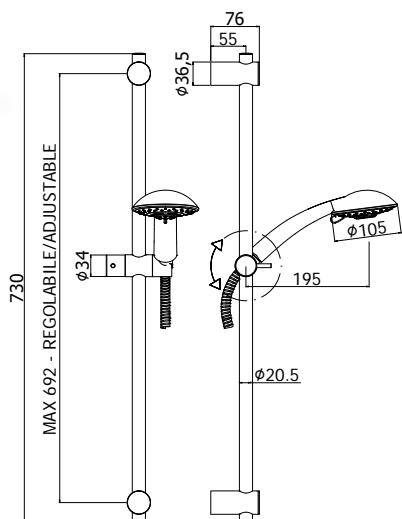
ZSAL 118CRAG90 PRESTIGE

con asta $\varnothing 20,5$ x L.900 mm in metallo
• con flessibile PVC argento 2000 mm con calotta conica girevole
with metal rod $\varnothing 20,5$ x L.900 mm
• with PVC silver flexible hose 2000 mm with twist-free conical nut

CRAG90

ZSAL 111

Portasapone MAJORCA per asta $\varnothing 20,5$ mm
MAJORCA soap dish for $\varnothing 20,5$ mm rail



Saliscendi PRINCE completo di:

- asta $\varnothing 20,5$ x L.730 mm in metallo
- supporti regolabili in ABS
- supporto doccia scorrevole in metallo
- doccia Prince in ABS, 4 getti, $\varnothing 105$ mm
- flex metallo doppia aggraffatura 1500 mm con calotta conica girevole

PRINCE sliding rail shower set complete with:

- metal rod $\varnothing 20,5$ x L.730 mm
- adjustable ABS wal l brackets
- metal slider bracket
- Prince ABS hand shower, four-spray functions, $\varnothing 105$ mm
- double interlock twist-free metal flexible hose 1500 mm with conical nut

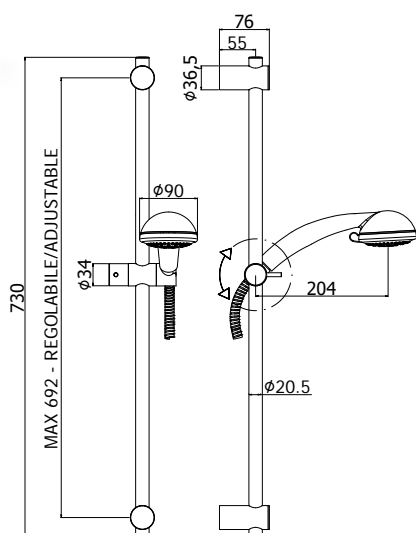
ZSAL 120 PRINCE

con interasse MAX 692 mm
with MAX distance between centres
692mm

Finiture - Finishes **EUR**
CR

ZSAL 111

Portasapone MAJORCA per asta $\varnothing 20,5$ mm
MAJORCA soap dish for $\varnothing 20,5$ mm rail



Saliscendi ROYAL completo di:

- asta $\varnothing 20,5$ x L.730 mm in metallo
- supporti regolabili in ABS
- supporto doccia scorrevole in metallo
- doccia Royal in ABS, 4 getti, $\varnothing 90$ mm
- flex metallo doppia aggraffatura 1500 mm con calotta conica girevole

ROYAL sliding rail shower set with:

- metal rod $\varnothing 20,5$ x L.730 mm
- adjustable ABS wal l brackets
- metal slider bracket
- Royal ABS hand shower, four-spray functions, $\varnothing 90$ mm
- double interlock twist-free metal flexible hose 1500 mm with conical nut

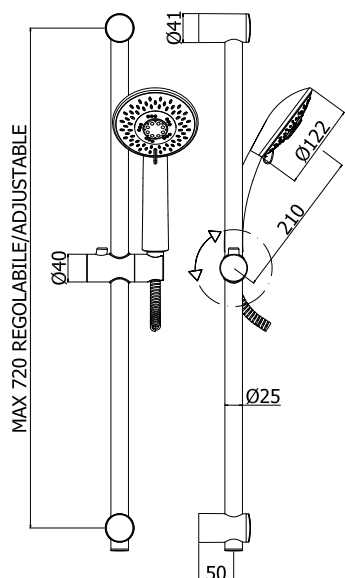
ZSAL 119 ROYAL

con interasse MAX 692 mm
with MAX distance between centres
692mm

Finiture - Finishes **EUR**
CR

ZSAL 111

Portasapone MAJORCA per asta $\varnothing 20,5$ mm
MAJORCA soap dish for $\varnothing 20,5$ mm rail



Saliscendi PANAMA completo di:

- asta $\varnothing 25$ x L.730 mm in metallo
- supporti regolabili in ABS + 1 prolunga 10 mm
- supporto doccia scorrevole in ABS
- doccia Prestige in ABS, 4 getti, $\varnothing 120$ mm
- flex metallo doppia aggraffatura 1500 mm con calotta conica girevole

PANAMA sliding rail shower set complete with:

- metal rod $\varnothing 25$ x L.730 mm
- adjustable ABS wal l brackets + one extension 10 mm
- ABS slider bracket for hand-shower
- Prestige ABS hand shower, four-spray functions, $\varnothing 120$ mm
- double interlock twist-free metal flexible hose 1500 mm with conical nut

ZSAL 132 PANAMA

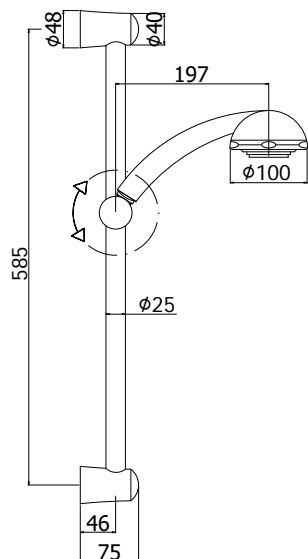
con interasse MAX 720 mm
with MAX distance between centres
720mm

Finiture - Finishes **EUR**
CR

ZSAL 133

Portasapone PANAMA per asta $\varnothing 25$ mm
PANAMA soap dish for $\varnothing 25$ mm rail

saliscendi - sliding rails



Saliscendi ISCHIA completo di:

- asta $\varnothing 25 \times L.600$ mm in metallo
- supporti fissi in ABS
- supporto doccia scorrevole in ABS
- doccia Ischia in ABS, 3 getti, $\varnothing 100$ mm
- flex metallo doppia aggraffatura 1500 mm con calotta conica girevole

ISCHIA sliding complete with:

- metal rod $\varnothing 25 \times L.600$ mm
- ABS fixed wall bracket
- ABS slider bracket for hand-shower
- Ischia ABS hand shower, three-spray functions, $\varnothing 100$ mm
- double interlock twist-free metal flexible hose 1500 mm with conical nut

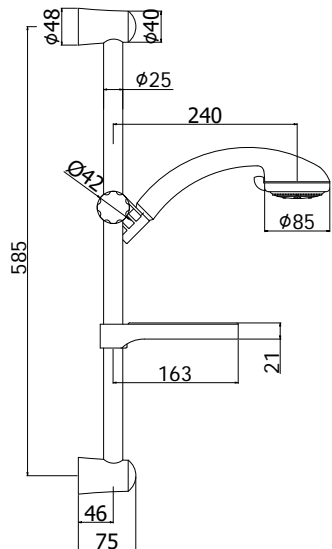
ZSAL 064 ISCHIA **Finiture - Finishes** **EUR**

con interasse 585 mm
with distance between centres 585mm

CR

ZSAL 133

Portasapone PANAMA per asta $\varnothing 25$ mm
PANAMA soap dish for $\varnothing 25$ mm rail



Saliscendi CRETA DUE completo di:

- asta $\varnothing 25 \times L.600$ mm in metallo
- supporti fissi in ABS
- supporto doccia scorrevole in ABS
- doccia Creta Due in ABS, 5 getti, $\varnothing 85$ mm
- flex metallo doppia aggraffatura 1500 mm con calotta conica girevole
- portasapone

CRETA DUE sliding rail shower set complete with:

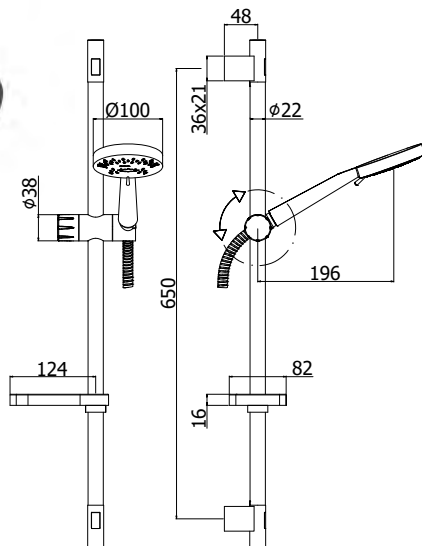
- metal rod $\varnothing 25 \times L.600$ mm
- ABS fixed wall bracket
- ABS slider bracket for hand-shower
- Creta Due ABS hand shower, five-spray functions, $\varnothing 85$ mm
- double interlock twist-free metal flexible hose 1500 mm with conical nut
- Soap dish

ZSAL 090CR2 CRETA DUE **Finiture - Finishes** **EUR**

con interasse 585 mm
with distance between centres 585mm

CR

new



Saliscendi LUNA completo di:

- asta $\varnothing 22 \times L.730$ mm in metallo
- supporti fissi in ABS
- supporto doccia scorrevole in ABS
- doccia Luna in ABS, 3 getti, $\varnothing 100$ mm
- portasapone
- interasse 650 mm

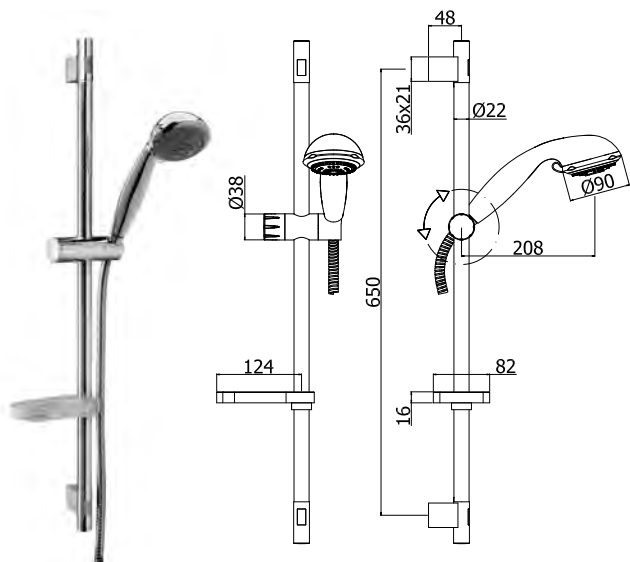
LUNA sliding rail shower set complete with:

- metal rod $\varnothing 22 \times L.730$ mm
- ABS fixed wall bracket
- ABS slider bracket for hand-shower
- ABS Luna hand shower, three-spray functions, $\varnothing 100$ mm
- Soap dish
- distance between centres 650 mm

ZSAL 206 LUNA **Finiture - Finishes** **EUR**

con interasse 650 mm
with distance between centres 650mm

CR



Saliscendi QUEEN completo di:

- asta $\varnothing 22 \times L.730$ mm in metallo
- supporti fissi in ABS
- supporto doccia scorrevole in ABS
- doccia Queen in ABS, 4 getti, $\varnothing 90$ mm
- flex metallo doppia aggraffatura 1500 mm con calotta conica girevole
- portasapone

QUEEN sliding rail shower set complete with:

- metal rod $\varnothing 22 \times L.730$ mm
- ABS fixed wal l bracket
- ABS slider bracket for hand-shower
- Queen ABS hand shower, four-spray functions, $\varnothing 90$ mm
- double interlock twist-free metal flexible hose 1500 mm with conical nut
- Soap dish

ZSAL 121 QUEEN

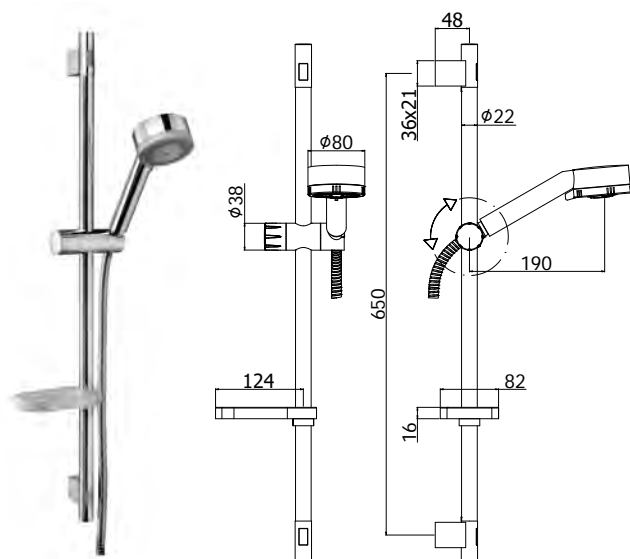
con interasse 650 mm

with distance between centres 650mm

Finiture - Finishes

EUR

CR



Saliscendi MANILA completo di:

- asta $\varnothing 22 \times L.730$ mm in metallo
- supporti fissi in ABS
- supporto doccia scorrevole in ABS
- doccia Majorca in ABS, 3 getti, $\varnothing 80$ mm
- portasapone
- interasse 650 mm

MANILA sliding rail shower set complete with:

- metal rod $\varnothing 22 \times L.730$ mm
- ABS fixed wal l bracket
- ABS slider bracket for hand-shower
- Majorca ABS hand shower, three-spray functions, $\varnothing 80$ mm
- Soap dish
- distance between centres 650 mm

ZSAL 110 MANILA

con flex metallo doppia aggraffatura 1500 mm con calotta conica girevole
with L. 1500mm double interlock flexible hose and conical nut

ZSAL 110CRPVC MANILA

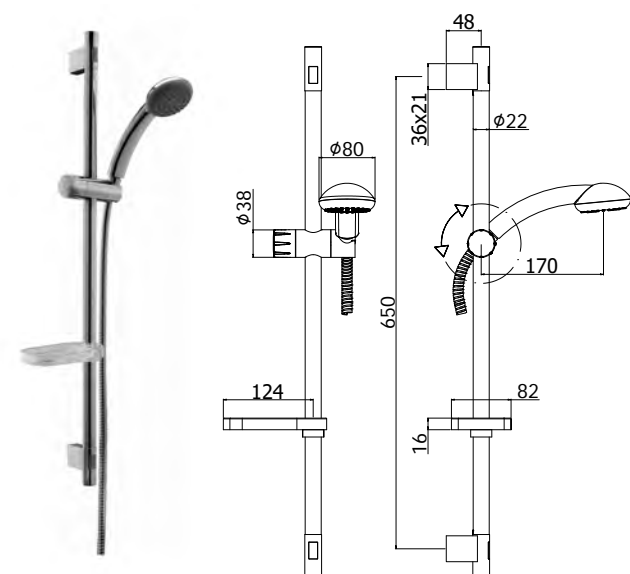
con flessibile PVC STRONG 1500 mm con calotta conica girevole
with PVC STRONG silver flexible hose 1500 mm with twist-free conical nut

Finiture - Finishes

EUR

CR

CRPVC



Saliscendi TRIESTE completo di:

- asta $\varnothing 22 \times L.730$ mm in metallo
- supporti fissi in ABS
- supporto doccia scorrevole in ABS
- doccia Trieste Bis in ABS, monogetto, $\varnothing 80$ mm
- flex metallo doppia aggraffatura 1500 mm con calotta conica girevole
- portasapone

TRIESTE sliding rail shower set complete with:

- metal rod $\varnothing 22 \times L.730$ mm
- ABS fixed wal l bracket
- ABS slider bracket for hand-shower
- Trieste Bis ABS hand shower, single mode, $\varnothing 80$ mm
- double interlock twist-free metal flexible hose 1500 mm with conical nut
- Soap dish

ZSAL 112 TRIESTE

con interasse 650 mm

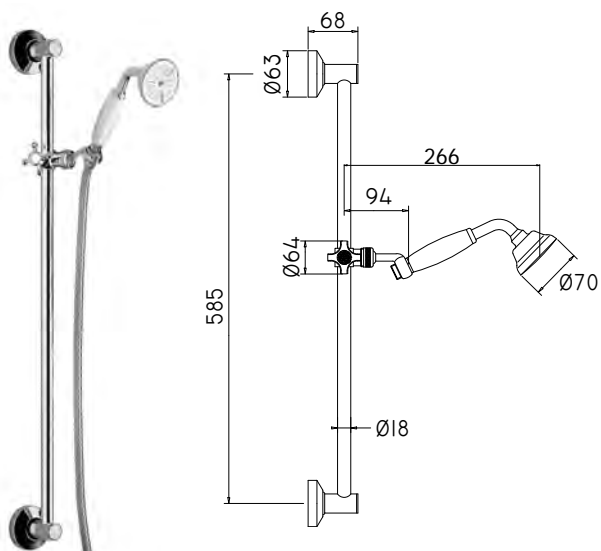
with distance between centres 650mm

Finiture - Finishes

EUR

CR

saliscendi - sliding rails



Saliscendi BELINDA completo di:

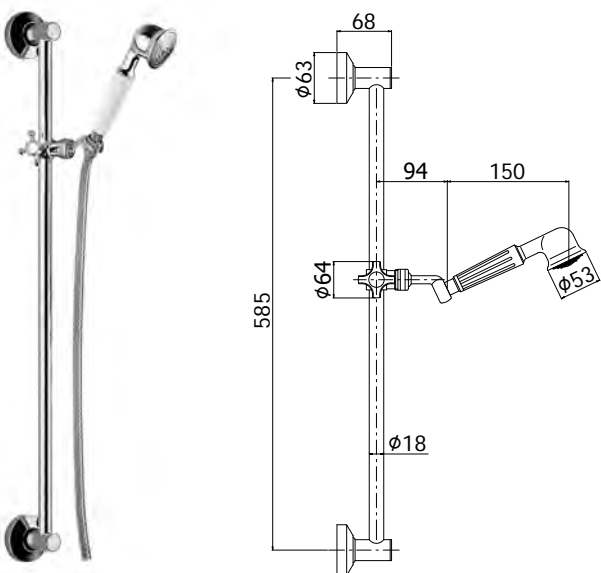
- asta Ø18 x L.600 mm in metallo
- supporti fissi in metallo
- supporto doccia scorrevole in metallo
- doccia Retrò in metallo, monogetto, Ø70 mm
- flex metallo doppia aggraffatura 1500 mm con calotta conica girevole

BELINDA sliding rail shower set complete with:

- metal rod Ø18 x L.600 mm
- metal fixed wall bracket
- metal slider bracket
- Retrò metal hand shower, single mode, Ø70 mm
- double interlock twist-free metal flexible hose 1500 mm with conical nut

ZSAL 070.. BELINDA **Finiture - Finishes** **EUR**

con interasse 585 mm	CR
with distance between centres 585mm	CO
	CC
	CG
	GF
	BR
	RM



Saliscendi KLIPPER completo di:

- asta Ø18 x L.600 mm in metallo
- supporti fissi in metallo
- supporto doccia scorrevole in metallo
- doccia Iris in metallo, monogetto, Ø53 mm
- flex metallo doppia aggraffatura 1500 mm con calotta conica girevole

KLIPPER sliding rail shower set complete with:

- metal rod Ø18 x L.600 mm
- metal fixed wall bracket
- metal slider bracket
- Iris metal hand shower, single mode, Ø53 mm
- double interlock twist-free metal flexible hose 1500 mm with conical nut

ZSAL 010.. KLIPPER **Finiture - Finishes** **EUR**

con interasse 585 mm	CR
with distance between centres 585mm	CO
	CC
	CG
	GF
	BR
	RM



Rampa saliscendi TWIN completa di:

- asta Ø20,6 x L.910 mm in metallo
- supporti regolabili in ABS
- supporto doccia scorrevole in ABS
- flex speciale metallo doppia aggraffatura 1500 mm con calotta conica girevole

TWIN sliding complete with:

- metal rod Ø20,6 x L.910 mm
- adjustable ABS wall brackets
- ABS slider bracket for hand-shower
- special double interlock twist-free metal flexible hose 1500 mm with conical nut

ZSAL 198 **Finiture - Finishes** **EUR**

con interasse MAX 635 mm	CR
with MAX distance between centres 635mm	

ZSAL 207 **Finiture - Finishes** **EUR**

Scorrevole in ABS	CR
ABS slider bracket	



- Rampa saliscendi CITY completa di:
- asta rettangolare in metallo L.750 mm
 - supporti fissi in metallo
 - supporto doccia scorrevole in metallo
- CITY sliding complete with:
- rectangular metal rod L.750 mm
 - metal fixed wall bracket
 - metal slider bracket

ZSAL 117
 con interasse 700 mm
 with distance between centres 700mm

Finiture - Finishes **EUR**
 CR
 ST

ZSAL 170
 Scorrevole in metallo
 metal slider

CR



- Rampa saliscendi LEVEL completa di:
- asta rettangolare in metallo L.600 mm
 - supporti fissi in ABS
 - supporto doccia scorrevole in ABS
- LEVEL sliding complete with:
- rectangular metal rod L.600 mm
 - ABS fixed wal l bracket
 - ABS slider bracket for hand-shower

ZSAL 088
 con interasse 650 mm
 with distance between centres 650mm

Finiture - Finishes **EUR**
 CR

ZSAL 086
 Scorrevole in ABS
 ABS slider bracket

CR



- Rampa saliscendi BERRY completa di:
- asta ellittica in metallo L.750 mm
 - supporti fissi in metallo
 - supporto doccia scorrevole in metallo
- BERRY sliding complete with:
- oval metal rod L.750 mm
 - metal fixed wall bracket
 - metal slider bracket

ZSAL 103
 con interasse 700 mm
 with distance between centres 700mm

Finiture - Finishes **EUR**
 CR

saliscendi - sliding rails



Rampa saliscendi RECORD/LIFE completa di:

- asta Ø20 x L.755 mm in metallo
- supporti fissi in metallo
- supporto doccia scorrevole in metallo

RECORD/LIFE sliding complete with:

- metal rod Ø20 x L.755 mm
- metal fixed wall bracket
- metal slider bracket

ZSAL 116
con interasse 698 mm
with distance between centres 698mm

Finiture - Finishes **EUR**
CR
ST



Rampa saliscendi BRIO-GIADA-LANCE-MAJORCA-ODEON-PRESTIGE-PRINCE-ROYAL-STICK NEW completa di:

- asta Ø20,5 x L.730 mm in metallo
- supporti regolabili in ABS
- supporto doccia scorrevole in metallo

BRIO-GIADA-LANCE-MAJORCA-ODEONPRESTIGE-PRINCE-ROYAL-STICK NEW sliding complete with:

- metal rod Ø20,5 x L.730 mm
- adjustable ABS wall brackets
- metal slider bracket

ZSAL 106
con interasse MAX 692 mm
with MAX distance between centres 692mm

Finiture - Finishes **EUR**
CR



Rampa saliscendi PRESTIGE 90 completa di:

- asta Ø20,5 x L.900 mm in metallo
- supporti regolabili in ABS
- supporto doccia scorrevole in metallo

PRESTIGE 90 sliding complete with:

- metal rod Ø20,5 x L.900 mm
- adjustable ABS wall brackets
- metal slider bracket

ZSAL 106CR90
con interasse MAX 862 mm
with MAX distance between centres 862mm

Finiture - Finishes **EUR**
CR



Rampa saliscendi PANAMA completa di:

- asta Ø25 x L.730 mm in metallo
- supporti regolabili in ABS
- supporto doccia scorrevole in ABS

PANAMA sliding complete with:

- metal rod Ø25 x L.730 mm
- adjustable ABS wall brackets
- ABS slider bracket for hand-shower

ZSAL 131
con interasse MAX 720 mm
with MAX distance between centres 720mm

Finiture - Finishes **EUR**
CR



Rampa saliscendi MANILA-TRIESTE-QUEEN completa di:

- asta Ø22 x L.730 mm in metallo
- supporti fissi in ABS
- supporto doccia scorrevole in ABS

MANILA-TRIESTE-QUEEN sliding complete with:

- metal rod Ø22 x L.730 mm
- ABS fixed wal l bracket
- ABS slider bracket for hand-shower

ZSAL 108

con interasse 650 mm
with distance between centres 650mm

Finiture - Finishes

CR

EUR



Rampa saliscendi BELINDA-KLIPPER completa di:

- asta Ø18 x L.600 mm in metallo
- supporti fissi in metallo
- supporto doccia scorrevole in metallo

BELINDA-KLIPPER sliding complete with:

- metal rod Ø18 x L.600 mm
- metal fixed wall bracket
- metal slider bracket

ZSAL 021

con interasse 585 mm
with distance between centres 585mm

Finiture - Finishes

CR
BR
RM
GF

EUR



Rampa saliscendi ISCHIA completa di:

- asta Ø25 x L.600 mm in metallo
- supporti fissi in ABS
- supporto doccia scorrevole in ABS

ISCHIA sliding rail shower set complete with:

- metal rod Ø25 x L.600 mm
- ABS fixed wal l bracket
- ABS slider bracket for hand-shower

ZSAL 022

con interasse 585 mm
with distance between centres 585mm

Finiture - Finishes

CR

EUR



Rampa saliscendi CRETA DUE completa di:

- asta Ø25 x L.600 mm in metallo
- supporti fissi in ABS
- supporto doccia scorrevole in ABS

CRETA DUE sliding complete with:

- metal rod Ø25 x L.600 mm
- ABS fixed wal l bracket
- ABS slider bracket for hand-shower

ZSAL 094

con interasse 585 mm
with distance between centres 585mm

Finiture - Finishes

CR

EUR

saliscendi - sliding rails



Portasapone per rampa saliscendi Ø20 mm
Soap dish for Ø20 mm sliding rail

ZSAL 141
LIFE-RECORD
LIFE-RECORD

Finiture - Finishes **EUR**



Portasapone per rampa saliscendi Ø20,5 mm
Soap dish for Ø20,5 mm sliding rail

ZSAL 111
LANCE-MAJORCA-PRESTIGE-PRINCE-ROYAL-STICK NEW
LANCE-MAJORCA-PRESTIGE-PRINCE-ROYAL-STICK NEW

Finiture - Finishes **EUR**



Portasapone per rampa saliscendi Ø25 mm
Soap dish for Ø25 mm sliding rail

ZSAL 133
CRETA DUE-ISCHIA-PANAMA con riduzione Ø18 mm per BELINDA-KLIPPER
CRETA DUE-ISCHIA-PANAMA with Ø18mm reduction for BELINDA-KLIPPER

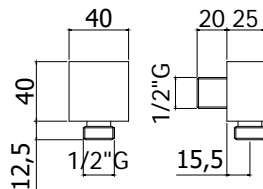
Finiture - Finishes **EUR**



Portasapone per rampa saliscendi
Soap dish for sliding rail

ZSAL 080
LEVEL
LEVEL

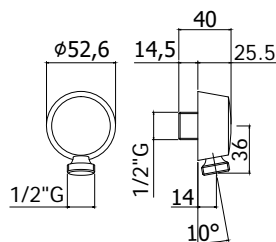
Finiture - Finishes **EUR**
CR



Preso acqua a muro quadra in metallo completa di:
• attacchi 1/2" G
Square metal water wall intake complete with:
• 1/2" G connections

ZACC 238 LEVEL
senza piastra
without wall plate

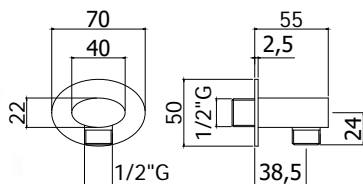
Finiture - Finishes **EUR**
CR
ST



Preso acqua a muro Lux in metallo completa di:
• attacchi 1/2" G
Lux metal water wall intake complete with:
• 1/2" G connections

ZACC 130 LUX
senza piastra
without wall plate

Finiture - Finishes **EUR**
CR
NO
ST
GF
BR
RM

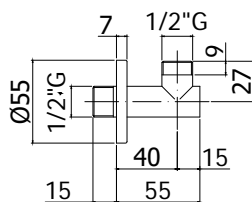


Presacqua a muro ovale in metallo completa di:

- attacchi 1/2" G
- Oval metal water wall intake complete with:
- 1/2" G connections

ZACC 271 BERRY
con piastra 70x40mm
with wall plate 70x40mm

Finiture - Finishes **EUR**
CR

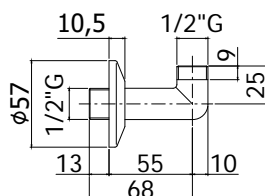


Presacqua a muro Birillo-Stick in metallo completa di:

- attacchi 1/2" G
- Birillo-Stick metal water wall intake complete with:
- 1/2" G connections

ZACC 205 BIRILLO-STICK
con rosone Ø55mm
with wall plate Ø55mm

Finiture - Finishes **EUR**
CR



Presacqua a muro in metallo completa di:

- attacchi 1/2" G
- Metal water wall intake complete with:
- 1/2" G connections

ZACC 077
con rosone Ø57mm
with wall plate Ø57mm

Finiture - Finishes **EUR**
CR

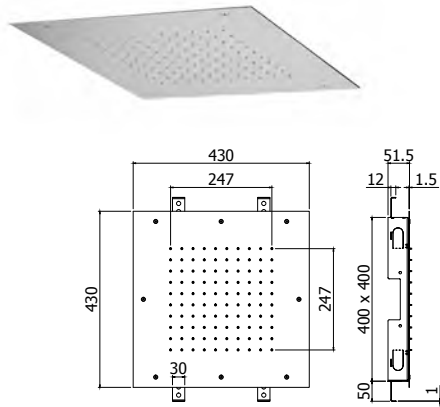


soffioni



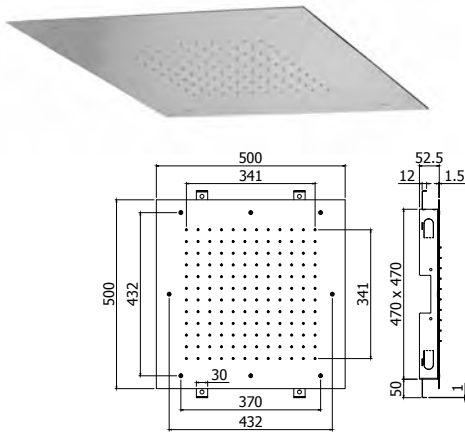
shower
heads

soffioni ad incasso - concealed ceiling shower heads



Soffione NEW YORK ad incasso "Quadro" in metallo:
 • anticalcare
 NEW YORK "Square" concealed ceiling metal shower head:
 • antiscala system

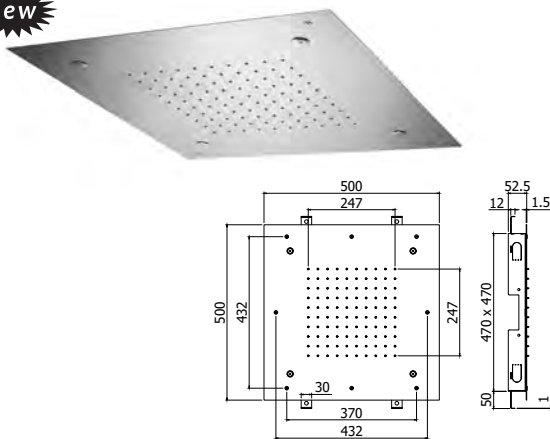
ZSOF 300 NEW YORK **Finiture - Finishes** **EUR**
 430x430mm **CR**
 430x430mm



Soffione BOSTON ad incasso "Quadro" in metallo:
 • anticalcare
 BOSTON "Square" concealed ceiling metal shower head:
 • antiscala system

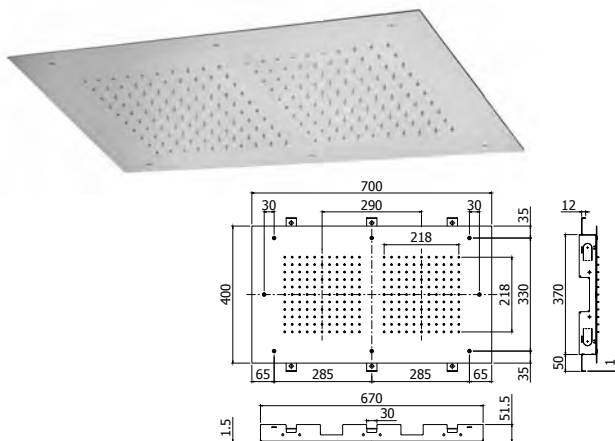
ZSOF 301 BOSTON **Finiture - Finishes** **EUR**
 500x500mm **CR**
 500x500mm

new



Soffione CLEVELAND ad incasso "Quadro" in metallo:
 • anticalcare
 CLEVELAND "Square" concealed ceiling metal shower head:
 • antiscala system

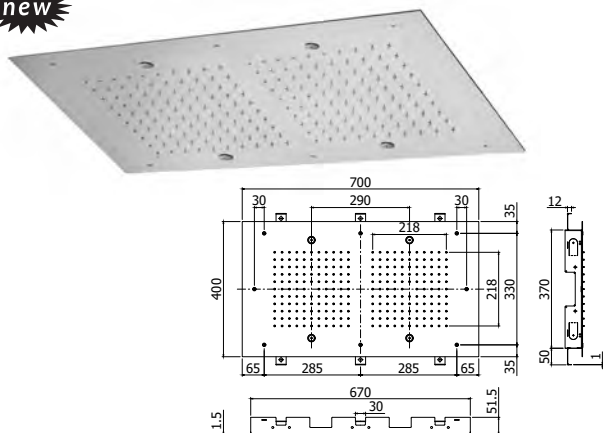
ZSOF 129 CLEVELAND **Finiture - Finishes** **EUR**
 500x500mm **CR**
 • con NEBULIZZATORE
 500x500mm
 • with NEBULIZER JETS



Soffione MIAMI ad incasso " Rettangolare" in metallo:
 • anticalcare
 LOS ANGELES "Rectangular" concealed ceiling metal shower head:
 • antiscala system

ZSOF 302 MIAMI **Finiture - Finishes** **EUR**
 700x400mm **CR**
 700x400mm

new

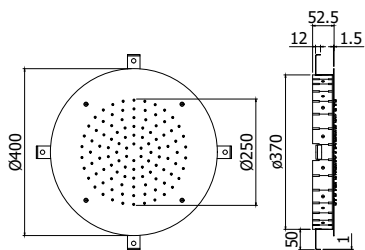


Soffione MEMPHIS ad incasso " Rettangolare " in metallo:

- anticalcare
- MEMPHIS "Rectangular" concealed ceiling metal shower head:
- antiscala system

ZSOF 131 MEMPHIS **Finiture - Finishes** **EUR**
CR

- 700x400mm
- con NEBULIZZATORE
- 700x400mm
- with NEBULIZER JETS



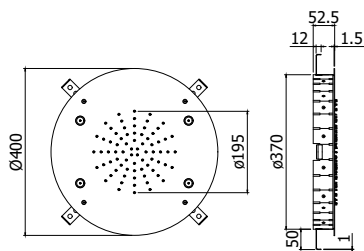
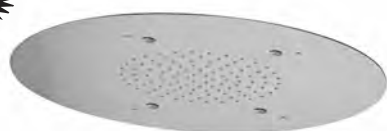
Soffione LOS ANGELES ad incasso "Tondo" in metallo:

- anticalcare
- LOS ANGELES "Round" concealed ceiling metal shower head:
- antiscala system

ZSOF 303 LOS ANGELES **Finiture - Finishes** **EUR**
CR

- Ø400mm
- Ø400mm

new

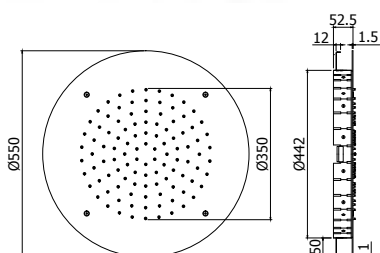


Soffione FILADELFIA ad incasso "Tondo" in metallo:

- anticalcare
- FILADELFIA "Round" concealed ceiling metal shower head:
- antiscala system

ZSOF 130 FILADELFIA **Finiture - Finishes** **EUR**
CR

- Ø400mm
- con NEBULIZZATORE
- Ø400mm
- with NEBULIZER JETS



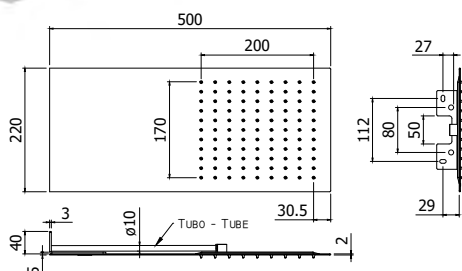
Soffione LAS VEGAS ad incasso "Tondo" in metallo:

- anticalcare
- LAS VEGAS "Round" concealed ceiling metal shower head:
- antiscala system

ZSOF 304 LAS VEGAS **Finiture - Finishes** **EUR**
CR

- Ø550mm
- Ø550mm

soffioni - shower heads



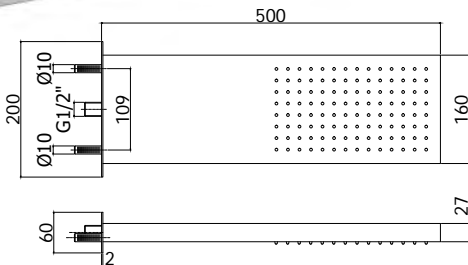
Soffione SLIM in metallo:

- anticalcare
- SLIM metal shower head:
- antiscaling system

ZSOF 117 SLIM

500x220mm
500x220mm

Finiture - Finishes **EUR**
CR



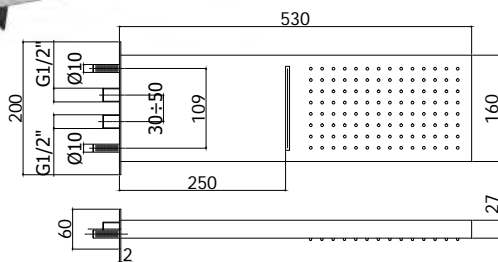
Soffione FREE " Rettangolare" in metallo:

- anticalcare
- con attacco 1/2"G
- FREE "Rectangular" metal shower head:
- antiscaling system
- with 1/2" connection

ZSOF 098 FREE

500x160mm
• (1 entrata)
500x160mm
• (1 inlet)

Finiture - Finishes **EUR**
CR



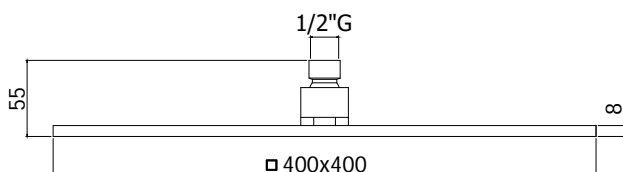
Soffione CASCADE " Rettangolare" in metallo:

- anticalcare
- doppio getto
- con attacchi 1/2"G
- CASCADE "Rectangular" metal shower head:
- antiscaling system
- 2-spray functions
- with 1/2"G connections

ZSOF 099 CASCADE

530x160mm
• (2 entrate)
530x160mm
• (2 inlets)

Finiture - Finishes **EUR**
CR



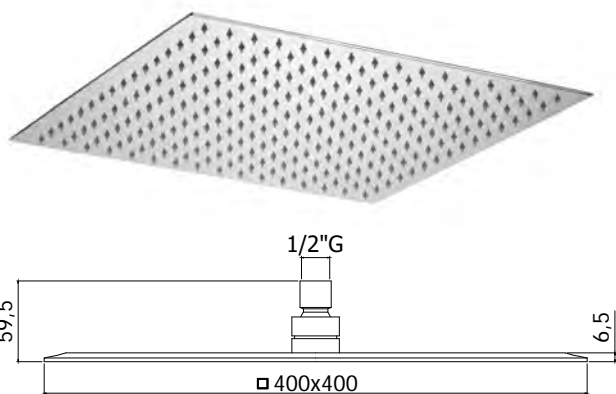
Soffione NIRVANA "Quadro" in metallo:

- anticalcare
- spessore 8mm
- con snodo 1/2"G
- NIRVANA "Square" metal shower head:
- antiscaling system
- 8mm thickness
- 1/2"G swivel joint

ZSOF 081 NIRVANA

ispezionabile - 400x400mm
inspectable - 400x400mm

Finiture - Finishes **EUR**
CR



Soffione ORIGINAL "Quadro" in metallo:

- anticalcare
- ultrapiatto
- con snodo 1/2"G

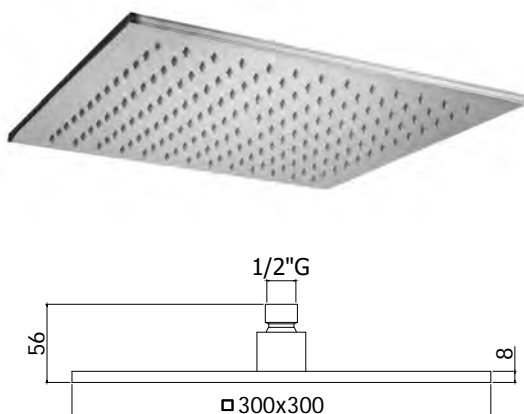
ORIGINAL "Square" metal shower head:

- antiscala system
- ultra-thin
- 1/2"G swivel joint

ZSOF 104 ORIGINAL

non ispezionabile - 400x400mm
not inspectable - 400x400mm

Finiture - Finishes **EUR**
CR



Soffione SYNCRO KING "Quadro" in metallo:

- anticalcare
- spessore 8mm
- con snodo 1/2"G

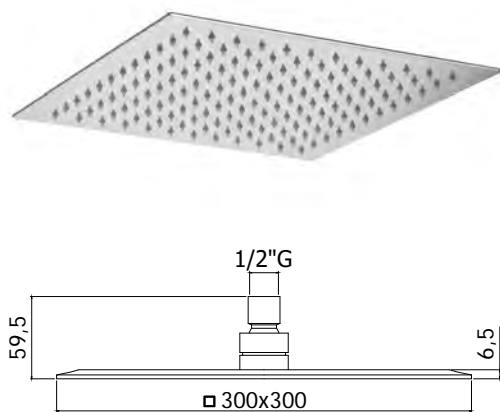
SYNCRO KING "Square" metal shower head:

- antiscala system
- 8mm thickness
- 1/2"G swivel joint

ZSOF 078 SYNCRO KING

ispezionabile - 300x300mm
inspectable - 300x300mm

Finiture - Finishes **EUR**
CR



Soffione ZANZIBAR "Quadro" in metallo:

- anticalcare
- ultrapiatto
- con snodo 1/2"G

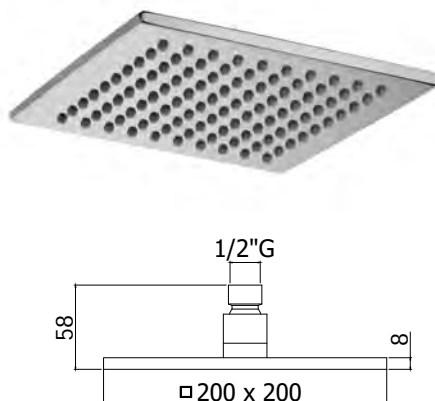
ZANZIBAR "Square" metal shower head:

- antiscala system
- ultra-thin
- 1/2"G swivel joint

ZSOF 096 ZANZIBAR

non ispezionabile - 300x300mm
not inspectable - 300x300mm

Finiture - Finishes **EUR**
CR



Soffione SYNCRO "Quadro" in metallo:

- anticalcare
- spessore 8mm
- con snodo 1/2"G

SYNCRO "Square" metal shower head:

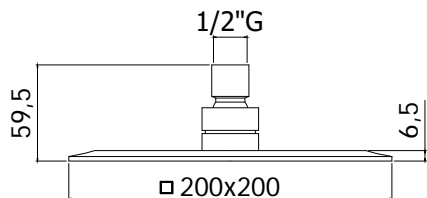
- antiscala system
- 8mm thickness
- 1/2"G swivel joint

ZSOF 075 SYNCRO

ispezionabile - 200x200mm
inspectable - 200x200mm

Finiture - Finishes **EUR**
CR
ST
BO
NO

soffioni - shower heads



Soffione HAWAI "Quadro" in metallo:

- anticalcare
- ultrapiatto
- con snodo 1/2"G

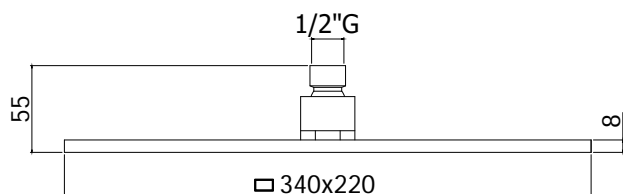
HAWAI "Square" metal shower head:

- antiscala system
- ultra-thin
- 1/2"G swivel joint

ZSOF 095 HAWAI

non ispezionabile - 200x200mm
not inspectable - 200x200mm

Finiture - Finishes **EUR**
CR



Soffione CITY " Rettangolare" in metallo:

- anticalcare
- spessore 8mm
- con snodo 1/2"G

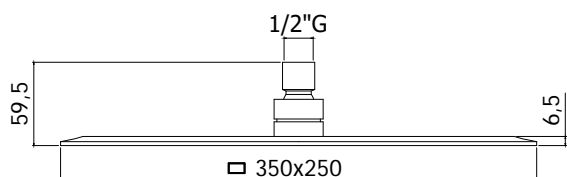
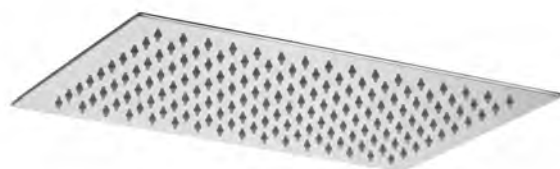
CITY "Rectangular" metal shower head:

- antiscala system
- 8mm thickness
- 1/2"G swivel joint

ZSOF 091 CITY

ispezionabile - 340x220mm
inspectable - 340x220mm

Finiture - Finishes **EUR**
CR



Soffione BLANC " Rettangolare" in metallo:

- anticalcare
- ultrapiatto
- con snodo 1/2"G

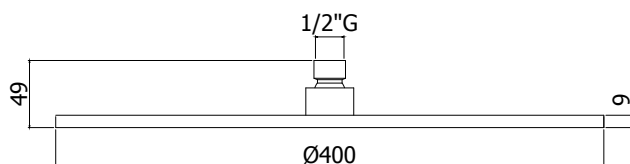
BLANC "Rectangular" metal shower head:

- antiscala system
- ultra-thin
- 1/2"G swivel joint

ZSOF 102 BLANC

non ispezionabile - 350x250mm
not inspectable - 350x250mm

Finiture - Finishes **EUR**
CR



Soffione TURBO "Tondo" in metallo:

- anticalcare
- spessore 8mm
- con snodo 1/2"G

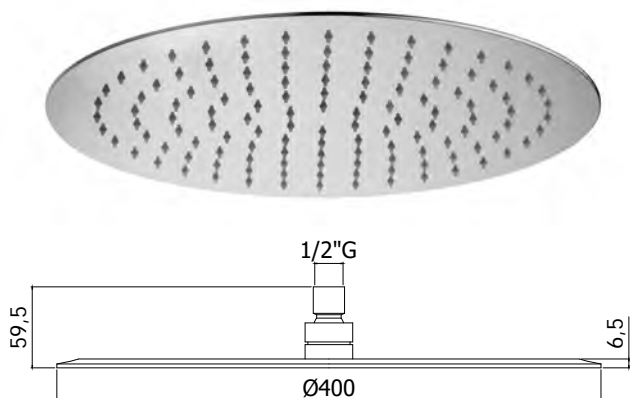
TURBO "Round" metal shower head:

- antiscala system
- 8mm thickness
- 1/2"G swivel joint

ZSOF 082 TURBO

ispezionabile - Ø400mm
inspectable - Ø400mm

Finiture - Finishes **EUR**
CR



Soffione ENERGY "Tondo" in metallo:

- anticalcare
- ultrapiatto
- con snodo 1/2"G

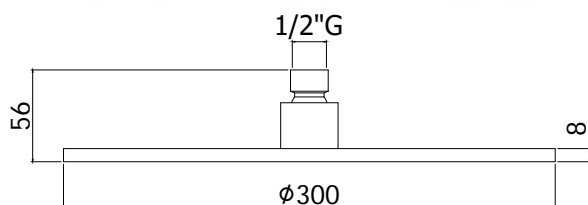
ENERGY "Round" metal shower head:

- antiscala system
- ultra-thin
- 1/2"G swivel joint

ZSOF 103 ENERGY

non ispezionabile - Ø400mm
not inspectable - Ø400mm

Finiture - Finishes **EUR**
CR



Soffione MASTER KING "Tondo" in metallo:

- anticalcare
- spessore 8mm
- con snodo 1/2"G

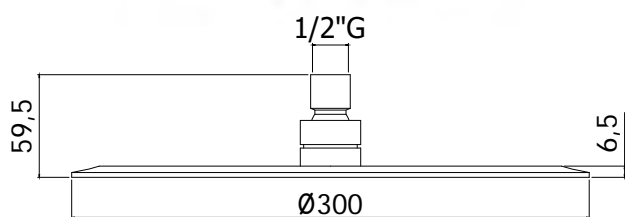
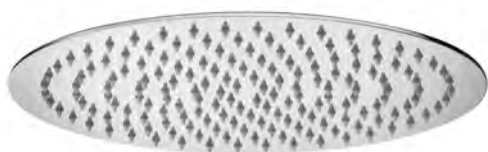
MASTER KING "Round" metal shower head:

- antiscala system
- 8mm thickness
- 1/2"G swivel joint

ZSOF 079 MASTER KING

ispezionabile - Ø300mm
inspectable - Ø300mm

Finiture - Finishes **EUR**
CR
ST



Soffione JAMAICA "Tondo" in metallo:

- anticalcare
- ultrapiatto
- con snodo 1/2"G

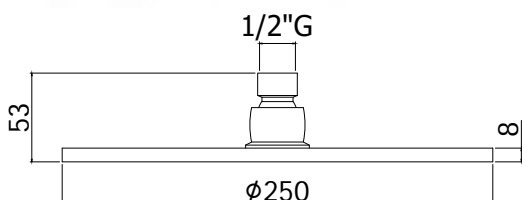
JAMAICA "Round" metal shower head:

- antiscala system
- ultra-thin
- 1/2"G swivel joint

ZSOF 094 JAMAICA

non ispezionabile - Ø300mm
not inspectable - Ø300mm

Finiture - Finishes **EUR**
CR



Soffione MASTER SPECIALE "Tondo" in metallo:

- anticalcare
- spessore 8mm
- con snodo 1/2"G

SPECIAL MASTER "Round" metal shower head:

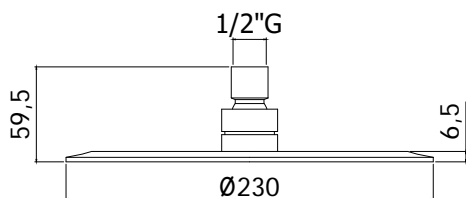
- antiscala system
- 8mm thickness
- 1/2"G swivel joint

ZSOF 101 MASTER SPECIALE

ispezionabile - Ø250mm
inspectable - Ø250mm

Finiture - Finishes **EUR**
CR

soffioni - shower heads



Soffione BAHAMAS "Tondo" in metallo:

- anticalcare
- ultrapiatto
- con snodo 1/2"G

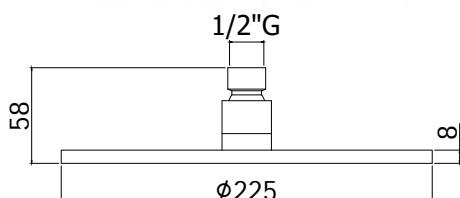
BAHAMAS "Round" metal shower head:

- antiscala system
- ultra-thin
- 1/2"G swivel joint

ZSOF 093 BAHAMAS

non ispezionabile - Ø230mm
not inspectable - Ø230mm

Finiture - Finishes **EUR**
CR



Soffione MASTER "Tondo" in metallo:

- anticalcare
- spessore 8mm
- con snodo 1/2"G

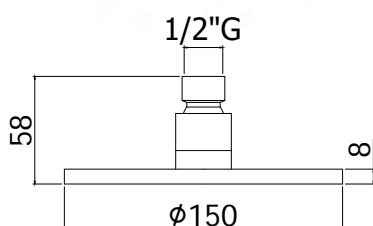
MASTER "Round" metal shower head:

- antiscala system
- 8mm thickness
- 1/2"G swivel joint

ZSOF 074 MASTER

ispezionabile - Ø225mm
inspectable - Ø225mm

Finiture - Finishes **EUR**
CR
ST
BO
NO



Soffione WIND "Tondo" in metallo:

- anticalcare
- spessore 8mm
- con snodo 1/2"G

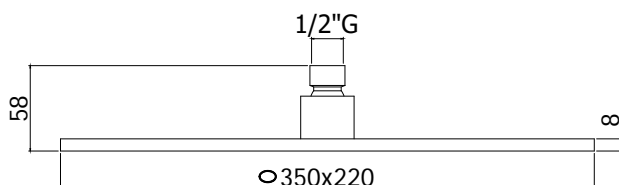
WIND "Round" metal shower head:

- antiscala system
- 8mm thickness
- 1/2"G swivel joint

ZSOF 092 WIND

ispezionabile - Ø150mm
inspectable - Ø150mm

Finiture - Finishes **EUR**
CR



Soffione BERRY KING "Ellittico" in metallo:

- anticalcare
- spessore 8mm
- con snodo 1/2"G

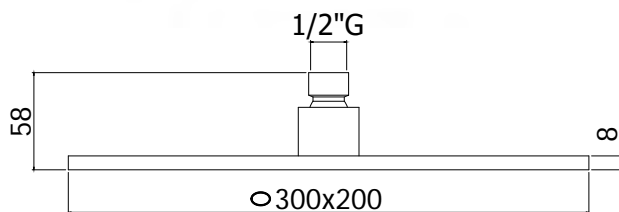
BERRY KING "Oval" metal shower head:

- antiscala system
- 8mm thickness
- 1/2"G swivel joint

ZSOF 080 BERRY KING

ispezionabile - 350x220mm
inspectable - 350x220mm

Finiture - Finishes **EUR**
CR



Soffione BERRY "Ellittico" in metallo:

- anticalcare
- spessore 8mm
- con snodo 1/2"G

BERRY "Oval" metal shower head:

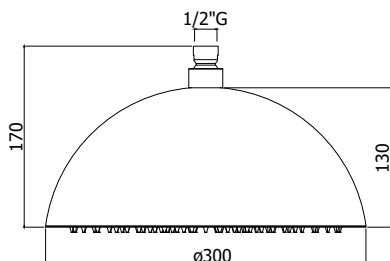
- antiscala system
- 8mm thickness
- 1/2"G swivel joint

ZSOF 077 BERRY

ispezionabile - 300x200mm
inspectable - 300x200mm

Finiture - Finishes **EUR**
CR

new



Soffione a campana BALTIMORA in metallo:

- anticalcare
- con snodo 1/2"G

BALTIMORA bell metal shower head:

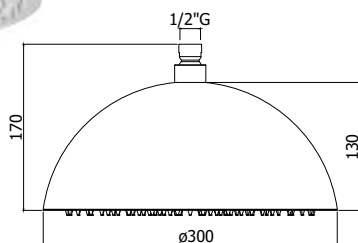
- antiscala system
- 1/2"G swivel joint

ZSOF 132.. BALTIMORA

Ø300mm
Ø300mm

Finiture - Finishes **EUR**
CR

new



Soffione a campana BALTIMORA in metallo:

- anticalcare
- con snodo 1/2"G

BALTIMORA bell metal shower head:

- antiscala system
- 1/2"G swivel joint

ZSOF 132.. BALTIMORA

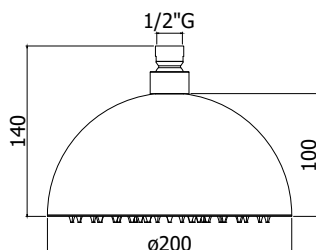
Ø300mm
Ø300mm

Finiture - Finishes **EUR**
CRNO

* **CRNO - Nero opaco + cromo**

* **CRNO - Matt black + chrome**

new



Soffione a campana DETROIT in metallo:

- anticalcare
- con snodo 1/2"G

DETROIT bell metal shower head:

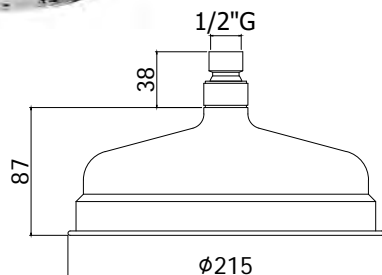
- antiscala system
- 1/2"G swivel joint

ZSOF 134 DETROIT

Ø200mm
Ø200mm

Finiture - Finishes **EUR**
CR

soffioni - shower heads



Soffione BELINDA in metallo:
 • design Retrò
 • con snodo 1/2" G
 BELINDA metal shower head:
 • Retrò design
 • 1/2" G swivel joint

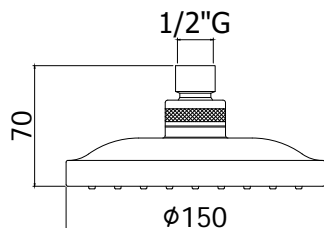
ZSOF 046.. BELINDA

Ø215mm
 Ø215 mm

Finiture - Finishes

**CR
 BR**

EUR



Soffione ARIZONA "Tondo" in ABS:
 • anticalcare
 • con snodo 1/2" G
 ARIZONA "Round" ABS shower head:
 • antiscala system
 • 1/2" G swivel joint

ZSOF 029 ARIZONA

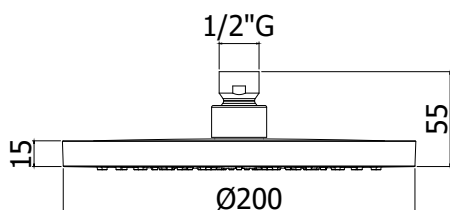
Ø150mm
 Ø150mm

Finiture - Finishes

CR

EUR

new



Soffione PANDA "Tondo" in ABS:
 • anticalcare
 • con snodo 1/2" G
 PANDA "Round" ABS shower head:
 • antiscala system
 • 1/2" G swivel joint

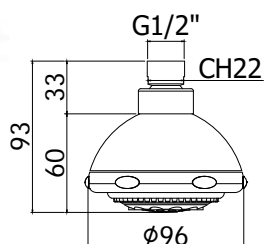
ZSOF 115 PANDA

Ø200mm
 Ø200mm

Finiture - Finishes

CR

EUR



Soffione 3 getti ISCHIA in ABS:
 • anticalcare
 • con snodo 1/2" G
 ISCHIA three-spray functions ABS:
 • antiscala system
 • 1/2" G swivel joint

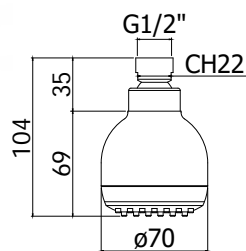
ZSOF 030 ISCHIA

Ø96mm
 Ø96mm

Finiture - Finishes

CR

EUR

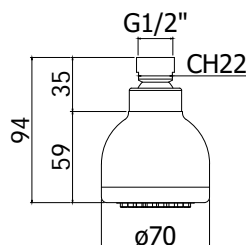


Soffione 2 getti ALABAMA in ABS:
 • anticalcare
 • con snodo 1/2"G
 ALABAMA two-spray functions ABS:
 • antiscala system
 • 1/2"G swivel joint

ZSOF 031 ALABAMA

Ø70mm
 Ø70mm

Finiture - Finishes **EUR**
CR

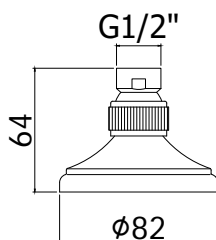


Soffione monogetto OREGON in ABS:
 • anticalcare
 • con snodo 1/2"G
 OREGON single mode ABS shower head:
 • antiscala system
 • 1/2"G swivel joint

ZSOF 032 OREGON

Ø70mm
 Ø70mm

Finiture - Finishes **EUR**
CR

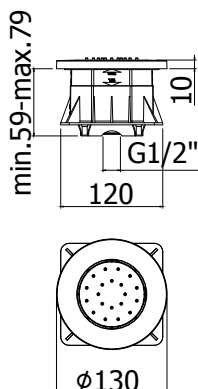


Soffione rotondo stampato in metallo:
 • con snodo 1/2"G
 Round metal shower head:
 • 1/2"G swivel joint

ZSOF 010

Ø82mm
 Ø82mm

Finiture - Finishes **EUR**
CR



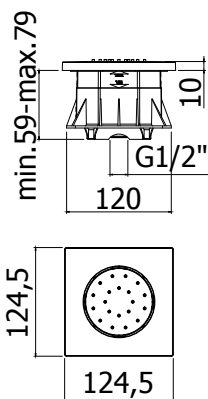
Soffione tondo in ABS:
 • anticalcare
 • getto orientabile
 • con attacco 1/2"G
 Round ABS shower head:
 • antiscala system
 • swivelling spray
 • with 1/2"G connection

ZSOF 120

Ø130mm
 Ø130mm

Finiture - Finishes **EUR**
CR

soffioni - shower heads

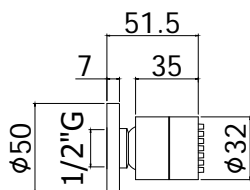


Soffione quadro in ABS:
 • anticalcare
 • getto orientabile
 • con attacco 1/2" G

Square ABS body jet:
 • antiscala system
 • swivelling spray
 • with 1/2" G connection

ZSOF 121
 124.5x124.5mm
 124.5x124.5mm

Finiture - Finishes **EUR**
 CR

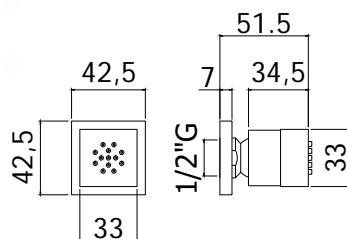


Soffione TONDO in metallo:
 • anticalcare
 • con rosone Ø50mm
 • con snodo 1/2" G

Round metal shower head:
 • antiscala system
 • with wall plate Ø50mm
 • 1/2" G swivel joint

ZSOF 061
 Ø32mm
 • per getti laterali
 Ø32mm
 • for lateral jets

Finiture - Finishes **EUR**
 CR

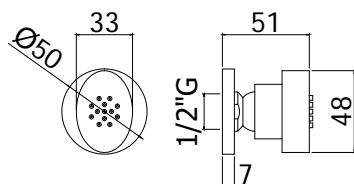


Soffione QUADRO in metallo:
 • anticalcare
 • con rosone 42.5x42.5mm
 • con snodo 1/2" G

Square metal body jet:
 • antiscala system
 • with wall plate 42.5x42.5mm
 • 1/2" G swivel joint

ZSOF 062
 33x33mm
 • per getti laterali
 33x33mm
 • for lateral jets

Finiture - Finishes **EUR**
 CR



Soffione ELLITTICO in metallo:
 • anticalcare
 • con rosone Ø50mm
 • con snodo 1/2" G

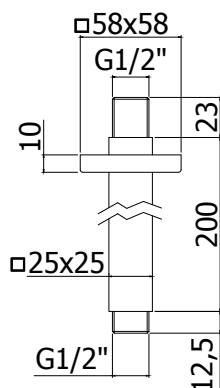
Oval metal shower head:
 • antiscala system
 • with wall plate Ø50mm
 • 1/2" G swivel joint

ZSOF 073
 48x33mm
 • per getti laterali
 48x33mm
 • for lateral jets

Finiture - Finishes **EUR**
 CR

ZSOF 084
 Rosone TONDO - Ø50mm
 ROUND wall plate - Ø50mm

CR



Braccio doccia a soffitto in metallo completo di:

- rosone quadro - 60x60mm
- attacchi 1/2"G

Ceiling metal shower arm complete with:

- square wall plate - 60x60mm
- 1/2"G connections

ZSOF 118

con lunghezza l. 120mm
with length l. 120mm

Finiture - Finishes **EUR**
CR

ZSOF 119

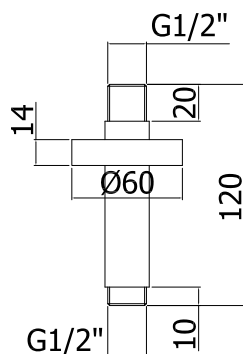
con lunghezza l. 200mm
with length l. 200mm

CR

ZSOF 076

Rosone QUADRO - 60x60mm
SQUARE wall plate - 60x60mm

CR



Braccio doccia a soffitto in metallo completo di:

- rosone tondo - Ø60mm
- attacchi 1/2"G

Ceiling metal shower arm complete with:

- round wall plate - Ø60mm
- 1/2"G connections

ZSOF 064

con lunghezza l. 120mm
with length l. 120mm

Finiture - Finishes **EUR**
CR

ZSOF 065

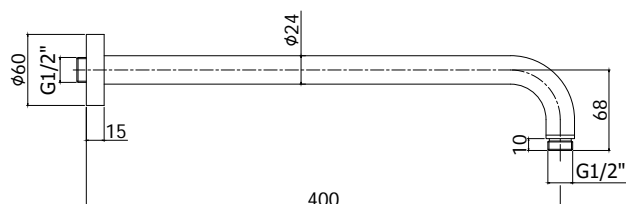
con lunghezza l. 200mm
with length l. 200mm

CR

ZSOF 051

Rosone TONDO - Ø60mm
ROUND wall plate - Ø60mm

CR



Braccio doccia LUSO completo di:

- rosone tondo - Ø60mm
- attacchi 1/2"G

Luxury shower arm complete with:

- round wall plate - Ø60mm
- 1/2"G connections

ZSOF 034

con lunghezza l. 400mm
with length l. 400mm

Finiture - Finishes **EUR**
CR
ST
BO
NO
BR

ZSOF 035

con lunghezza l. 300mm
with length l. 300mm

CR
ST
BR

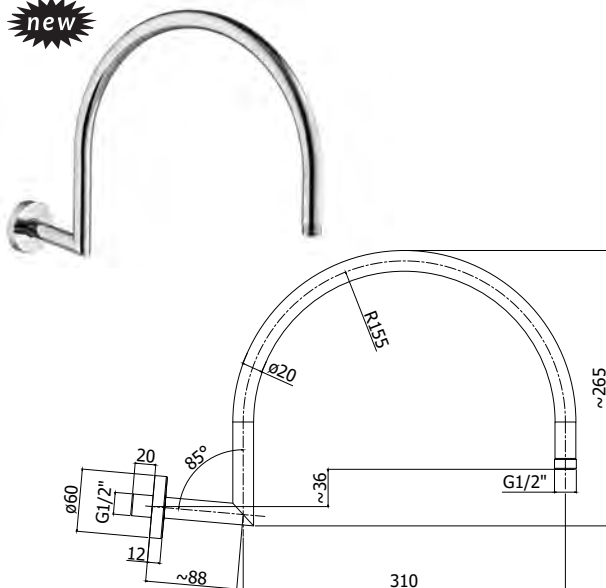
ZSOF 051

Rosone TONDO - Ø60mm
ROUND wall plate - Ø60mm

CR
ST
BO
NO
BR

soffioni - shower heads

new



Braccio doccia ad "ARCO" completo di:

- rosone tondo - Ø60mm
- attacchi 1/2"G

Arched shower arm complete with:

- round wall plate - Ø60mm
- 1/2"G connections

ZSOF 133

con lunghezza l. 400mm
with length l. 400mm

Finiture - Finishes **EUR**

CR
NO



Braccio doccia lusso INCLINATO completo di:

- rosone tondo - Ø60mm
- attacchi 1/2"G

Luxury shower arm inclined complete with:

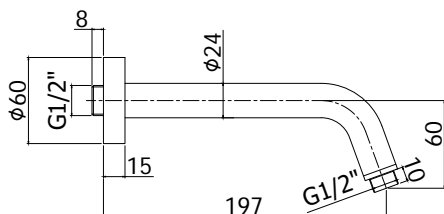
- round wall plate - Ø60mm
- 1/2"G connections

ZSOF 038

con lunghezza l. 200mm
with length l. 200mm

Finiture - Finishes **EUR**

CR



ZSOF 051

Rosone TONDO - Ø60mm
ROUND wall plate - Ø60mm

CR



Braccio doccia QUADRO completo di:

- rosone quadro - 60x60mm
- attacchi 1/2"G

SQUARE shower arm complete with:

- square wall plate - 60x60mm
- 1/2"G connections

ZSOF 063

con lunghezza l. 400mm
with length l. 400mm

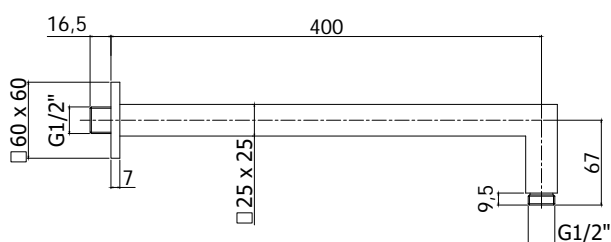
Finiture - Finishes **EUR**

CR
ST
BO
NO

ZSOF 063.. 350

con lunghezza l. 350mm
with length l. 350mm

CR
ST



ZSOF 076

Rosone QUADRO - 60x60mm
SQUARE wall plate - 60x60mm

CR
ST
BO
NO



Braccio doccia ELLITTICO completo di:

- rosone ellittico - 70x50mm
- attacchi 1/2"G

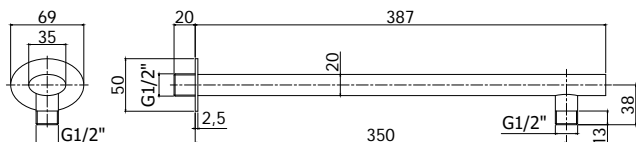
Oval shower arm complete with:

- oval wall plate - 70x50mm
- 1/2"G connections

ZSOF 090

con lunghezza l. 350mm
with length l. 350mm

Finiture - Finishes **EUR**
CR



Braccio doccia MEDIO completo di:

- attacchi 1/2"G

MEDIO shower arm complete with:

- 1/2"G connections

ZSOF 015

con lunghezza l. 155mm
• con attacco a muro 1/2"G (femmina)
with length l. 155mm
• with 1/2" wall connection (female)

Finiture - Finishes **EUR**
CR



Braccio doccia tubo completo di:

- rosone - Ø60mm
- attacchi 1/2"G

Tube shower arm complete with:

- wall plate - Ø60mm
- 1/2"G connections

ZSOF 016

con lunghezza l. 300mm
with length l. 300mm

Finiture - Finishes **EUR**
CR

ZSOF 017

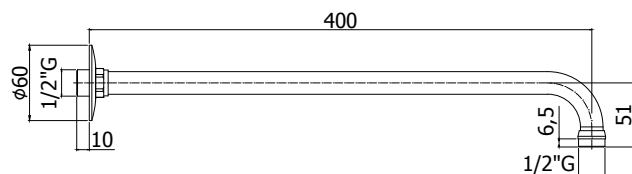
con lunghezza l. 400mm
with length l. 400mm

CR

ZSOF 018

con lunghezza l. 200mm
with length l. 200mm

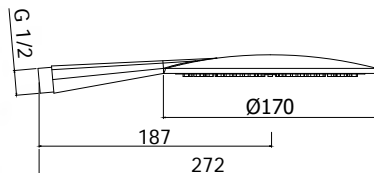
CR





docce

docce - hand showers



Doccia Odeon completa di:

- attacco 1/2"G

Odeon hand-shower complete with:

- 1/2"G connection

ZDOC 106 ODEON

(monogetto) in ABS

- Ø170mm

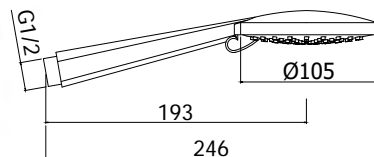
(single spray) ABS

- Ø170mm

Finiture - Finishes

EUR

CR



Doccia Brio completa di:

- attacco 1/2"G

Brio hand-shower complete with:

- 1/2"G connection

ZDOC 104 BRIO

(4 getti + stop) in ABS

- getto normale, normale + massage, massage, soft
- Ø105mm

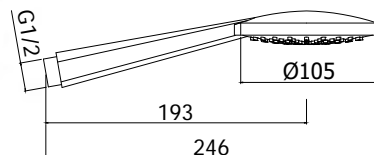
four spray-functions + stop) ABS hand-shower

- standard, standard + massage, massage, soft water jet
- Ø105mm

Finiture - Finishes

EUR

CR



Doccia Giada completa di:

- attacco 1/2"G

Giada hand-shower complete with:

- 1/2"G connection

ZDOC 105 GIADA

(monogetto) in ABS

- Ø105mm

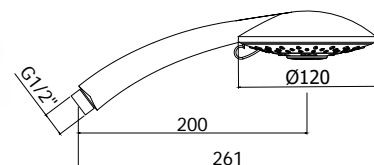
(single spray) ABS

- Ø105mm

Finiture - Finishes

EUR

CR



Doccia Prestige completa di:

- attacco 1/2"G

Prestige hand-shower complete with:

- 1/2"G connection

ZDOC 076 PRESTIGE

(4 getti + stop) in ABS

- getto normale, normale + massage, massage, soft
- Ø120mm

four spray-functions + stop) ABS hand-shower

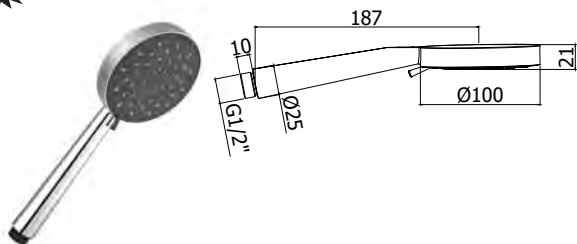
- standard, standard + massage, massage, soft water jet
- Ø120mm

Finiture - Finishes

EUR

CR

new

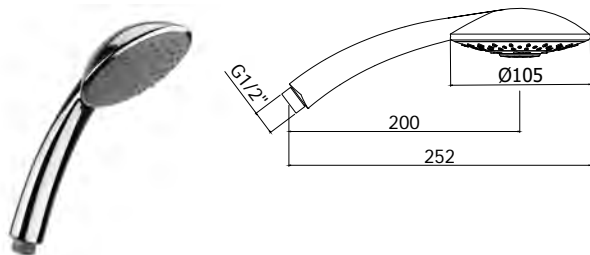


Doccia Luna completa di:
 • attacco 1/2"G
 Luna hand-shower complete with:
 • 1/2"G connection

ZDOC 118 LUNA

(3 getti) in ABS
 • getto normale, normale + massage, massage
 • Ø100mm
 (three spray-functions) ABS hand-shower
 • standard, standard + massage, massage water jet
 • Ø100mm

Finiture - Finishes **EUR**
 CR

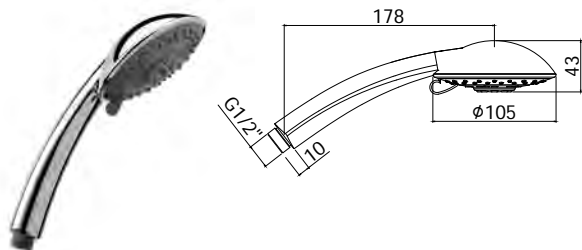


Doccia Lance completa di:
 • attacco 1/2"G
 Lance hand-shower complete with:
 • 1/2"G connection

ZDOC 085 LANCE

(monogetto) in ABS
 • Ø105mm
 (single spray) ABS
 • Ø105mm

Finiture - Finishes **EUR**
 CR

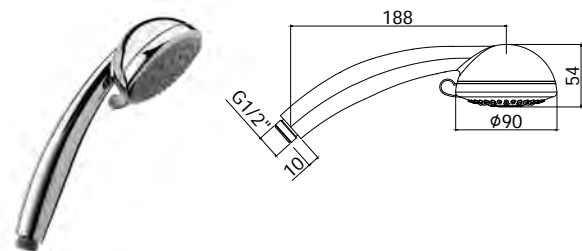


Doccia Prince completa di:
 • attacco 1/2"G
 Prince hand-shower complete with:
 • 1/2"G connection

ZDOC 075 PRINCE

(4 getti + stop) in ABS
 • getto normale, normale + massage, massage, nebulizzato
 • Ø105mm
 four spray-functions + stop) ABS hand-shower
 • standard, standard + massage, massage, spray water jet
 • Ø105mm

Finiture - Finishes **EUR**
 CR



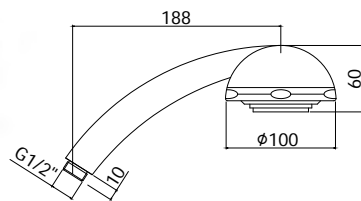
Doccia Royal completa di:
 • attacco 1/2"G
 Royal hand-shower complete with:
 • 1/2"G connection

ZDOC 074 ROYAL

(4 getti + stop) in ABS
 • getto normale, normale + nebulizzato, massage, nebulizzato
 • Ø90mm
 four spray-functions + stop) ABS hand-shower
 • standard, standard + spray massage, spray water jet
 • Ø90mm

Finiture - Finishes **EUR**
 CR

docce - hand showers



Doccia Ischia completa di:

- attacco 1/2" G

Ischia hand-shower complete with:

- 1/2" G connection

ZDOC 045 ISCHIA

(3 getti) in ABS

- getto normale, massage, soft
- Ø100mm

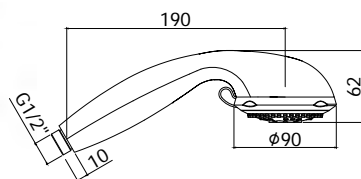
(three spray-functions) ABS hand-shower

- standard, massage, soft water jet
- Ø100mm

Finiture - Finishes

EUR

CR



Doccia Queen completa di:

- attacco 1/2" G

Queen hand-shower complete with:

- 1/2" G connection

ZDOC 077 QUEEN

(4 getti + stop) in ABS

- getto normale, normale + massage, massage, soft
- Ø90mm

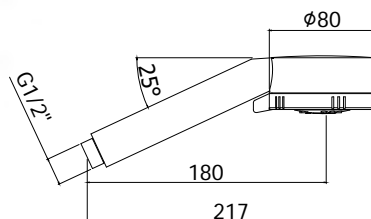
four spray-functions + stop) ABS hand-shower

- standard, standard + massage, massage, soft water jet
- Ø90mm

Finiture - Finishes

EUR

CR



Doccia MAJORCA completa di:

- attacco 1/2" G

MAJORCA hand-shower complete with:

- 1/2" G connection

ZDOC 070 MAJORCA

(3 getti) in ABS

- getto normale, massage, soft
- Ø80mm

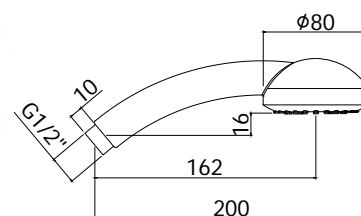
(three spray-functions) ABS hand-shower

- standard, massage, soft water jet
- Ø80mm

Finiture - Finishes

EUR

CR
BO
NO



Doccia Trieste Bis completa di:

- attacco 1/2" G

Trieste Bis hand-shower complete with:

- 1/2" G connection

ZDOC 081 TRIESTE BIS

(monogetto) in ABS

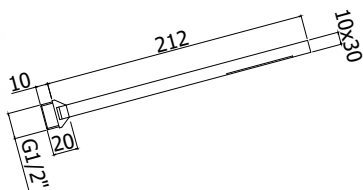
- Ø80mm
- (single spray) ABS
- Ø80mm

Finiture - Finishes

EUR

CR

new



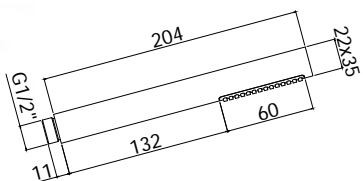
Doccia Premium completa di:
 • attacco 1/2"G
 Premium hand-shower complete with:
 • 1/2"G connection

ZDOC 117.. PREMIUM

(monogetto) in metallo
 (single spray) metal

Finiture - Finishes **EUR**

CR
 ST
 BO
 NO



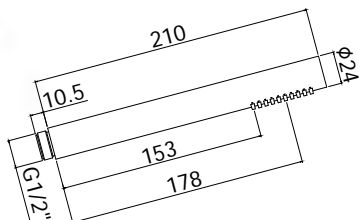
Doccia BERRY completa di:
 • attacco 1/2"G
 Berry hand-shower complete with:
 • 1/2"G connection

ZDOC 078 BERRY

(monogetto) in metallo
 • ovale
 (single spray) metal
 • oval

Finiture - Finishes **EUR**

CR



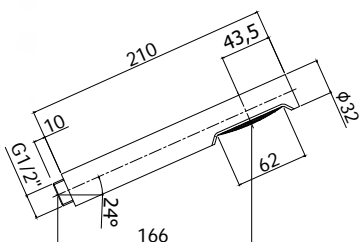
Doccia MASTER completa di:
 • attacco 1/2"G
 MASTER hand-shower complete with:
 • 1/2"G connection

ZDOC 067 MASTER

(monogetto) in metallo
 (single spray) metal

Finiture - Finishes **EUR**

CR
 ST
 BO
 NO



Doccia BIRILLO completa di:
 • attacco 1/2"G
 BIRILLO hand-shower complete with:
 • 1/2"G connection

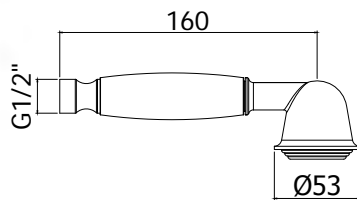
ZDOC 032.. BIRILLO

(monogetto) in ABS
 (single spray) ABS

Finiture - Finishes **EUR**

CR
 BO
 NO

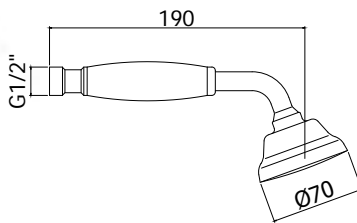
docce - hand showers



Doccia Iris completa di:
 • attacco 1/2"G
 Iris hand-shower complete with:
 • 1/2"G connection

ZDOC 007.. IRIS
 (monogetto) in metallo
 • Ø53mm
 (single spray) metal
 • Ø53mm

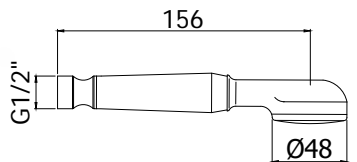
Finiture - Finishes	EUR
CR	
CO	
CC	
CG	
GF	
BR	
RM	



Doccia Retrò Belinda completa di:
 • attacco 1/2"G
 Retrò Belinda (single spray) hand-shower complete with:
 • 1/2"G connection

ZDOC 030.. RETRÒ BELINDA
 (monogetto) in metallo
 • Ø70mm
 (single spray) metal
 • Ø70mm

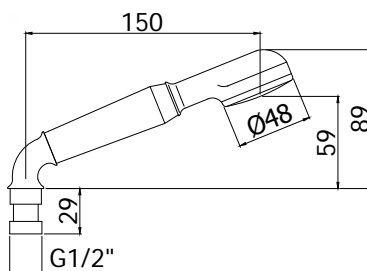
Finiture - Finishes	EUR
CR	
CO	
BR	
RM	



Doccia Ardea completa di:
 • attacco 1/2"G
 Ardea hand-shower complete with:
 • 1/2"G connection

ZDOC 009.. ARDEA
 (monogetto) in metallo
 • Ø48mm
 (single spray) metal
 • Ø48mm

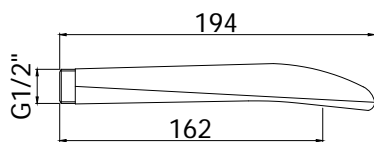
Finiture - Finishes	EUR
CR	



Doccia Ardea completa di:
 • curva
 • attacco 1/2"G
 Ardea hand-shower complete with:
 • elbow
 • 1/2"G connection

ZDOC 010 ARDEA
 (monogetto) in metallo
 • Ø48mm
 (single spray) metal
 • Ø48mm

Finiture - Finishes	EUR
CR	

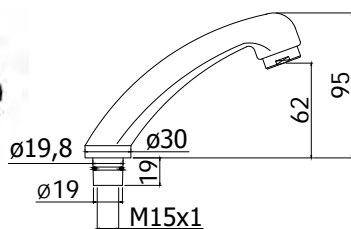


Doccia Danubio completa di:
 • attacco 1/2"G
 Danubio hand-shower complete with:
 • 1/2"G connection

ZDOC 012 DANUBIO

(monogetto) in ABS
 (single spray) ABS

Finiture - Finishes **EUR**
 CR

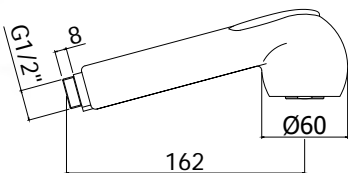


Doccia estraibile (monogetto) completa di:
 • attacco M15x1
 (single-spray) pull out hand-shower complete with:
 • M15x1 connection

ZDOC 014

per miscelatore parrucchiere art. 087
 • senza base
 for hairdresser mixer art. 087
 • without base

Finiture - Finishes **EUR**
 CR

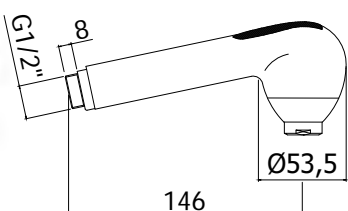


Doccia (2 getti) in ABS completa di:
 • attacco 1/2"G
 (two spray-functions) ABS hand-shower complete with:
 • 1/2"G connection

ZDOC 002..

per miscelatore art. 183
 • Ø60mm
 for mixer art. 183
 • Ø60mm

Finiture - Finishes **EUR**
 CR
 TF



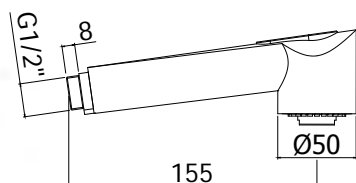
Doccia (2 getti) in ABS completa di:
 • attacco 1/2"G
 (two spray-functions) ABS hand-shower complete with:
 • 1/2"G connection

ZDOC 021.. PINGUINO

per miscelatore art. 183 Pinguino
 • Ø53.5mm
 for mixer art. 183 Pinguino
 • Ø53.5mm

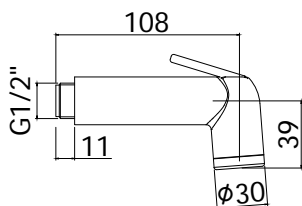
Finiture - Finishes **EUR**
 CR
 CL
 CO
 BR
 RM
 TF

docce - hand showers



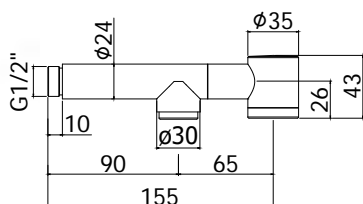
Doccia (2 getti) in ABS completa di:
 • attacco 1/2" G
 (two spray-functions) ABS hand-shower complete with:
 • 1/2" G connection

ZDOC 091 RED **Finiture - Finishes** **EUR**
 per miscelatore art. 183 Red **CR**
 • Ø50mm
 for mixer art. 183 Red
 • Ø50mm



Doccia shut-off in ABS completa di:
 • attacco 1/2" G
 Shut-off ABS rinser complete with:
 • 1/2" G connection

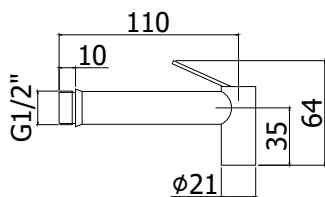
ZDOC 060 MINORCA **Finiture - Finishes** **EUR**
 Ø30mm **CR**
 Ø30mm



Doccia shut-off in ABS completa di:
 • attacco 1/2" G
 Shut-off ABS rinser complete with:
 • 1/2" G connection

ZDOC 061 GIGLIO **Finiture - Finishes** **EUR**
 Ø35mm **CR**
 Ø35mm

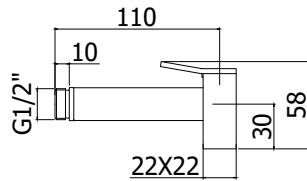
new



Doccia Tweet Round in metallo completa di:
 • attacco 1/2" G
 Tweet Round metal hand-shower complete with:
 • 1/2" G connection

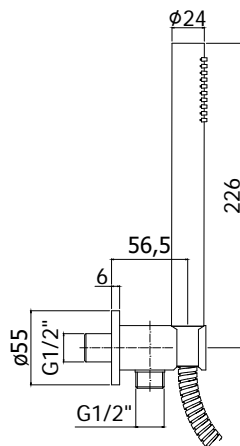
ZDOC 120 TWEET ROUND **Finiture - Finishes** **EUR**
 Ø21mm **CR**
 • per artt. ZDUP109-110
 Ø21mm
 • for artt. ZDUP109-110

new



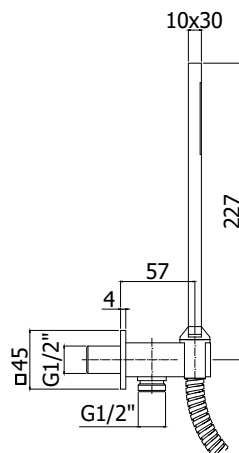
Doccia Tweet Square in metallo completa di:
 • attacco 1/2" G
 Tweet Square metal hand-shower complete with:
 • 1/2" G connection

ZDOC 121 TWEET SQUARE	Finiture - Finishes	EUR
22x22mm • per artt. ZDUP111-112	CR	
22x22mm • for artt. ZDUP111-112		



Set doccia incasso tondo completo di:
 • doccia Master (monogetto) in metallo
 • supporto incasso tondo in metallo
 • flessibile doppia aggraffatura 1/2"x1/2" G/L. 1500mm
 Round concealed shower set complete with:
 • Master (single spray) metal hand-shower
 • Round concealed metal fixed bracket
 • 1/2"x1/2" G/L. 1500 mm double interlock flexible hose

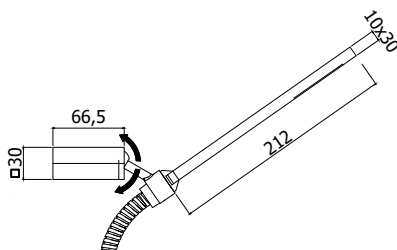
ZDUP 094 TONDO	Finiture - Finishes	EUR
con presa acqua incorporata with built-in water inlet	CR CRAG ST BO NO	



Set doccia incasso quadro completo di:
 • doccia Premium (monogetto) in metallo
 • supporto incasso quadro in metallo
 • flessibile doppia aggraffatura 1/2"x1/2" G/L. 1500mm
 Square concealed shower set complete with:
 • Premium (single spray) metal hand-shower
 • Square concealed metal fixed bracket
 • 1/2"x1/2" G/L. 1500 mm double interlock flexible hose

ZDUP 095 QUADRO	Finiture - Finishes	EUR
con presa acqua incorporata with built-in water inlet	CR CRAG ST BO NO	

docce - hand showers



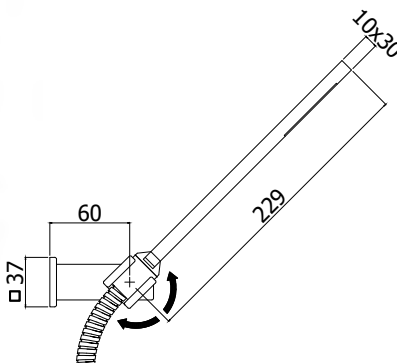
Set doccia esterno ELYS completo di:

- doccia Premium (monogetto) in metallo
- supporto Domino in metallo
- flessibile doppia aggraffatura 1/2"x1/2"G/L. 1500mm

ELYS shower set complete with:

- Premium (single spray) metal hand-shower
- Domino metal wall bracket
- 1/2"x1/2"G/L. 1500 mm double interlock flexible hose

ZDUP 078.. ELYS **Finiture - Finishes** **EUR**
 per art. 023 **CR**
 for art. 023



Set doccia esterno LEVEL completo di:

- doccia Premium (monogetto) in metallo
- supporto doccia Level snodato in ABS

LEVEL shower set complete with:

- Premium (single spray) metal hand-shower
- Level ABS swivelling bracket for hand-shower

ZDUP 058.. LEVEL **Finiture - Finishes** **EUR**
 per art.023 **CR**
 • con flessibile doppia calotta conica e doppia aggraffatura 1/2"x1/2"/L. 1500mm

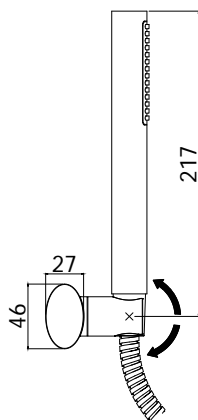
- for art. 023
- 1/2"Gx1/2"G/L. 1500mm double interlock flexible hose and double conical nut

ZDUP 059.. LEVEL **CR**

per art. 168D

- con flessibile doppia aggraffatura 1/2"x1/2"/L. 1500mm

- for art. 168D
- 1/2"Gx1/2"G/L. 1500mm double interlock flexible hose



Set doccia esterno BERRY completo di:

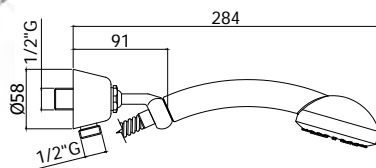
- doccia Berry (monogetto) in metallo
- supporto Berry in ABS
- flessibile doppia aggraffatura 1/2"x1/2"G/L. 1500mm

BERRY shower set complete with:

- Berry (single spray) metal hand-shower:
- Berry ABS wall bracket
- 1/2"x1/2"G/L. 1500 mm double interlock flexible hose

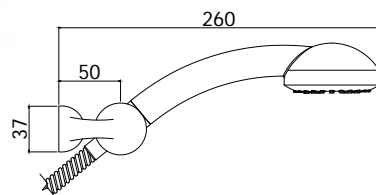
ZDUP 074 BERRY **Finiture - Finishes** **EUR**
 per art. 023-168D **CR**
 for art. 023-168D

docce - hand showers



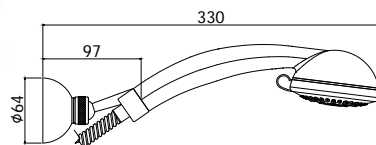
- Set doccia esterno TRIESTE BIS completo di:
- doccia Trieste Bis (monogetto) in ABS
 - supporto incasso lusso con leva in metallo
 - flessibile doppia aggraffatura 1/2"x1/2"/L. 1500mm
- TRIESTE BIS shower set complete with:
- Trieste Bis (single spray) ABS hand-shower
 - Concealed swivelling bracket with metal hook
 - 1/2"x1/2"/L. 1500 mm double interlock flexible hose

ZDUP 086 TRIESTE BIS **Finiture - Finishes** **EUR**
 con presa acqua incorporata **CR**
 with built-in water inlet



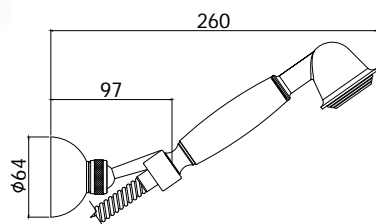
- Set doccia esterno TRIESTE BIS LUX completo di:
- doccia Trieste Bis in ABS
 - supporto Smart in ABS
 - flessibile doppia aggraffatura 1/2"x1/2"/L. 1500 mm
- TRIESTE BIS LUX shower set complete with:
- Trieste Bis ABS hand-shower
 - Smart ABS wall bracket
 - 1/2"x1/2"/L. 1500 mm double interlock flexible hose

ZDUP 087 TRIESTE BIS LUX **Finiture - Finishes** **EUR**
 per art. DU024 **CR**
 for art. DU024



- Set doccia esterno ROYAL completo di:
- doccia Royal (4 getti + stop) in ABS
 - supporto Lux in metallo
 - flessibile doppia aggraffatura 1/2"x1/2"/L. 1500mm
- ROYAL shower set complete with:
- Royal ABS hand-shower (four-spray functions + stop) Ø90 mm:
 - Lux metal wall bracket
 - 1/2"x1/2"/L. 1500 mm double interlock flexible hose

ZDUP 088 ROYAL **Finiture - Finishes** **EUR**
 per art. DE024 **CR**
 for art. DE024



Set doccia esterno IRIS completo di:

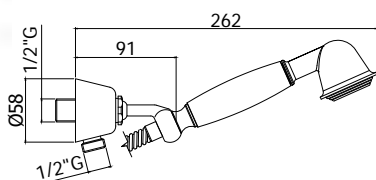
- doccia Iris in metallo
- supporto Lux in metallo
- flessibile doppia aggraffatura 1/2"x1/2"/L. 1500 mm

Iris shower set complete with:

- Iris metal hand-shower
- Lux metal wall bracket
- 1/2"x1/2"/L. 1500 mm double interlock flexible hose

ZDUP 011 IRIS **Finiture - Finishes** **EUR**
 per artt. 023-027-168D
 for artt. 023-027-168D

CR
 CO
 CC
 CG
 BR
 RM
 GF



Set doccia esterno IRIS completo di:

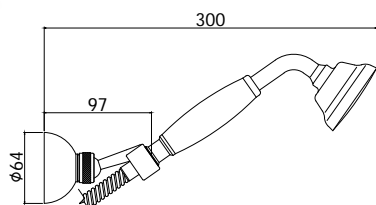
- doccia Iris in metallo
- supporto incasso lusso in metallo
- flessibile doppia aggraffatura 1/2"x1/2"/L. 1500 mm

Iris shower set complete with:

- Iris metal hand-shower
- Concealed luxury swivelling metal bracket
- 1/2"x1/2"/L. 1500 mm double interlock flexible hose

ZDUP 012 IRIS **Finiture - Finishes** **EUR**
 con presa acqua incorporata
 • per artt. 001
 with built-in water inlet
 • for artt. 001

CR
 CO
 CC
 CG
 BR
 RM



Set doccia esterno BELINDA completo di:

- doccia Belinda (monogetto) in metallo
- supporto Lux in metallo
- flessibile doppia aggraffatura 1/2"x1/2"/L. 1500mm

BELINDA shower set complete with:

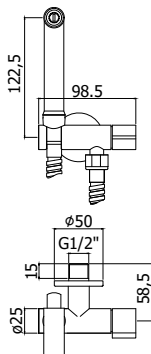
- Belinda (single spray) metal hand-shower:
- Lux metal wall bracket
- 1/2"x1/2"/L. 1500 mm double interlock flexible hose

ZDUP 035 BELINDA **Finiture - Finishes** **EUR**
 per artt. 023-168D
 for artt. 023-168D

CR
 CO
 BR
 RM
 GF

docce - hand showers

new



Set bidet incasso tondo completo di:

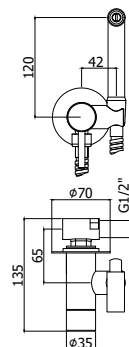
- supporto doccia incasso in metallo
- rosone tondo - Ø50mm
- doccia Tweet Round in metallo
- flessibile ottone cromo 1/2"x1/2"/L. 1200 mm

Round concealed bidet set complete with:

- concealed metal bracket
- round wall plate - Ø50mm
- Tweet Round metal hand-shower
- 1/2"x1/2"G brass flexible hose - l.1200mm

ZDUP 109 TWEET ROUND **Finiture - Finishes** **EUR**
 con rubinetto solo acqua fredda **CR**
 with tap for cold water only

new



Set bidet incasso tondo completo di:

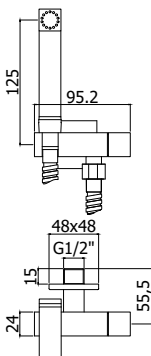
- supporto doccia incasso in metallo
- rosone tondo - Ø70mm
- doccia Tweet Round in metallo
- flessibile ottone cromo 1/2"x1/2"/L. 1200 mm

Round concealed bidet set complete with:

- concealed metal bracket
- round wall plate - Ø70mm
- Tweet Round metal hand-shower
- 1/2"x1/2"G brass flexible hose - l.1200mm

ZDUP 110 TWEET ROUND MIX **Finiture - Finishes** **EUR**
 con miscelatore **CR**
 with mixer

new



Set bidet incasso quadro completo di:

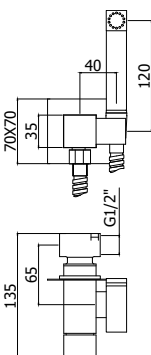
- supporto doccia incasso in metallo
- rosone quadro - 48x48mm
- doccia Tweet Square in metallo
- flessibile ottone cromo 1/2"x1/2"/L. 1200 mm

Square concealed bidet set complete with:

- concealed metal bracket
- square wall plate - 48x48mm
- Tweet Square metal hand-shower
- 1/2"x1/2"G brass flexible hose - l.1200mm

ZDUP 111 TWEET SQUARE **Finiture - Finishes** **EUR**
 con rubinetto solo acqua fredda **CR**
 with tap for cold water only

new



Set bidet incasso quadro completo di:

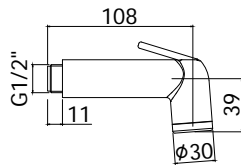
- supporto doccia incasso in metallo
- rosone quadro - 70x70mm
- doccia Tweet Square in metallo
- flessibile ottone cromo 1/2"x1/2"/L. 1200 mm

Square concealed bidet set complete with:

- concealed metal bracket
- square wall plate - 70x70mm
- Tweet Square metal hand-shower
- 1/2"x1/2"G brass flexible hose - l.1200mm

ZDUP 112 TWEET SQUARE MIX **Finiture - Finishes** **EUR**
 con miscelatore **CR**
 with mixer

new



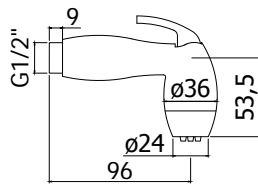
Set doccia esterno MINORCA completo di:
 • doccia shut-off MINORCA cromo in ABS
 • supporto fisso cromo in ABS
 MINORCA shower set complete with:
 • MINORCA chrome shut-off ABS rinser
 • chrome ABS fixed bracket

ZDUP 099 MINORCA
 con flessibile ottone cromo 1/2"x1/2"/L. 1200 mm
 with 1/2"x1/2"G brass flexible hose - l.1200mm

Finiture - Finishes EUR
 CR

ZDUP 099CRAG MINORCA
 con flessibile PVC argento 1/2"x1/2"/L. 1200 mm
 with 1/2"x1/2"G PVC silver flexible hose - l.1200mm

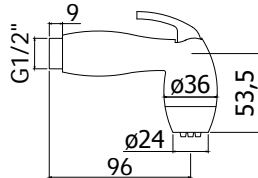
CRAG



Kit idroscopico completo di:
 • supporto fisso bianco in ABS
 • flessibile PVC bianco 1/2"x1/2"/L. 1200 mm
 WC set complete with:
 • white ABS fixed bracket
 • 1/2"Gx1/2"G/L. 1200mm white PVC hose

ZACC 257..
 con doccia per idroscopino bianca in ABS
 with white ABS hand-shower for WC set

Finiture - Finishes EUR
 CL



Doccia per idroscopino bianca in ABS
 white ABS hand-shower for WC set

ZDOC 062..
 per art. ZACC257CL
 for art. ZACC257CL

Finiture - Finishes EUR
 CL



Flessibile PVC bianco 1/2"x1/2"/L. 1200 mm
 1/2"Gx1/2"G/L. 1200mm white PVC hose

ZFLO 030..
 per idroscopino
 for WC set

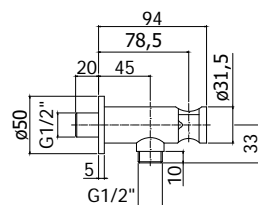
Finiture - Finishes EUR
 CL



Flessibile ottone cromo per 1/2"x1/2"/L. 1200 mm
 1/2"x1/2"/L. 1200 mm chrome brass flexible hose

ZFLO 030..
 per idroscopino
 for WC set

Finiture - Finishes EUR
 CR

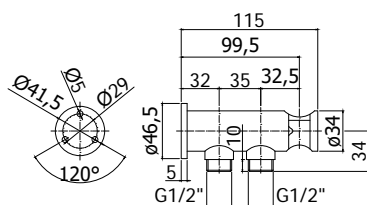


Supporto doccia incasso in metallo completo di:
 • con piastra Ø50mm
 • attacchi 1/2"G

Metal concealed wall hook complete with:
 • with wall plate Ø50 mm
 • 1/2"G connections

ZSUP 027
 con valvola di sicurezza
 with security valve

Finiture - Finishes EUR
 CR

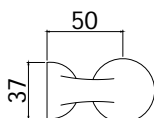


Supporto doccia esterno in metallo completo di:
 • con piastra Ø46,5mm
 • attacchi 1/2"G

Metal hand-shower bracket complete with:
 • with wall plate Ø46,5mm
 • 1/2"G connections

ZSUP 028
 con valvola di sicurezza
 with security valve

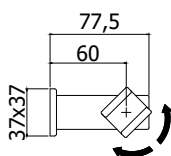
Finiture - Finishes EUR
 CR



Supporto esterno snodato Smart in ABS
Smart swivelling bracket

ZSUP 009..
per set doccia art. DU024
for shower set art. DU024

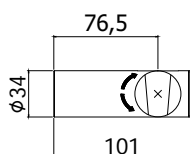
Finiture - Finishes	EUR
CR	
CO	
CC	
CG	



Supporto esterno Level snodato in ABS
Level ABS swivelling bracket

ZSUP 025..
per set doccia Level artt. 023-168D
for Level shower set artt. 023-168D

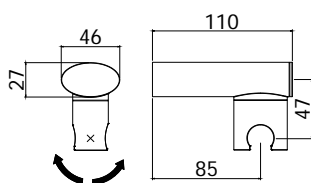
Finiture - Finishes	EUR
CR	
ST	



Supporto esterno snodato in ABS
ABS swivelling bracket

ZSUP 022..
per set doccia Stick artt. 023-168D
for Stick shower set artt. 023-168D

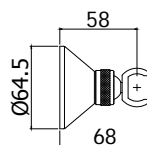
Finiture - Finishes	EUR
CR	
ST	



Supporto esterno snodato in ABS
ABS swivelling bracket

ZSUP 029
per set doccia Berry artt. 023-168D
for Berry shower set artt. 023-168D

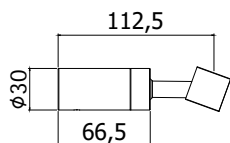
Finiture - Finishes	EUR
CR	



Supporto esterno snodato in metallo
Metal swivelling bracket

ZSUP 007
per doccia art. ZDOC010
for hand-shower art. ZDOC010

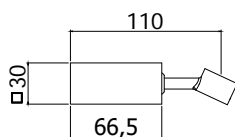
Finiture - Finishes	EUR
CR	



Supporto esterno snodato in metallo
Metal swivelling bracket

ZSUP 020..
per set doccia Birillo artt. 023-168D
for Birillo shower set artt. 023-168D

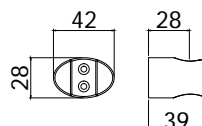
Finiture - Finishes	EUR
CR	
ST	
BO	
NO	



Supporto esterno snodato in metallo
Metal swivelling bracket

ZSUP 023..
per set doccia Elys artt. 023-168D
for Elys shower set artt. 023-168D

Finiture - Finishes	EUR
CR	

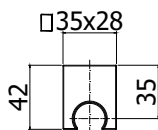


Supporto esterno "ovale" fisso in ABS
"Oval" ABS fixed bracket

ZSUP 030..
per set doccia Berry art. 026
for Berry shower set art. 026

Finiture - Finishes	EUR
CR	

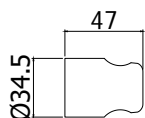
docce - hand showers



Supporto esterno Level fisso in ABS
Level ABS fixed bracket

ZSUP 026..
per set doccia Level art. 026
for Level shower set art. 026

Finiture - Finishes **EUR**
CR



Supporto esterno fisso in ABS
ABS fixed bracket

ZSUP 010..
per set doccia art. 026
• per kit idroscopino
for shower set art. 026
• for WC set

Finiture - Finishes **EUR**
CR
BO
NO



Flessibile ottone Lusso 1/2"Gx1/2"G con calotta conica girevole
Luxury 1/2"Gx1/2"G twist-free brass flexible hose with conical nut

ZFLO 075.. LUSO
L. 1500mm
L. 1500mm

Finiture - Finishes **EUR**
CR
ST

ZFLO 076.. LUSO
L. 2000mm
L. 2000mm

Finiture - Finishes **EUR**
CR

new



Flessibile speciale ottone doppia aggraffatura 1/2"Gx1/2"G con calotta conica girevole
1/2"Gx1/2"G Special double interlock twist-free brass flexible hose with conical nut

ZFLO 077.. SPECIALE
per art. ZSAL197
• L. 1500mm
for art. ZSAL197
• L. 1500mm

Finiture - Finishes **EUR**
CR



Flessibile ottone doppia aggraffatura 1/2"Gx1/2"G con calotta conica girevole
1/2"Gx1/2"G twist-free double interlock brass flexible hose with conical nut

ZFLO 001..
L. 1500mm
L. 1500mm

Finiture - Finishes **EUR**
CR
BR
RM
GF

ZFLO 002..
L. 2000mm
L. 2000mm

Finiture - Finishes **EUR**
CR
BR
RM
GF



Flessibile ottone 1/2"Gx1/2"G
1/2"Gx1/2"G brass flexible hose

ZFLO 003

L. 1000mm
L. 1000mm

Finiture - Finishes

CR

EUR

ZFLO 004

L. 1200mm
L. 1200mm

CR

ZFLO 005

L. 1500mm
L. 1500mm

CR



Flessibile ottone doppia aggraffatura 1/2"G - M15x1 con peso ecologico e calotta conica girevole
1/2"G-M15x1 twist-free double interlock brass flexible hose with conical nut and weight

ZFLO 009..

L. 1500mm
L. 1500mm

Finiture - Finishes

CR
GF
ST

EUR

ZFLO 023..

L. 2000mm
L. 2000mm

CR



Flessibile nylon con peso ecologico 1/2"G - M15x1 per miscelatore lavello doccia estraibile art. 183
1/2"G-M15x1 nylon hose with weight for sink mixer with pull out spray art. 183

ZFLO 011

L. 1500mm
L. 1500mm

Finiture - Finishes

CR

EUR

ZFLO 033

L. 2000mm
L. 2000mm

CR



Flessibile ottone doppia aggraffatura 3/8"G - M15x1 per monoforo
3/8"G-M15x1 double interlock brass flexible hose for one-hole

ZFLO 010

L. 1500mm
L. 1500mm

Finiture - Finishes

CR

EUR



Flessibile doppia aggraffatura 1/2G"x1/2"G con doppia calotta conica, una girevole
1/2"x1/2" twist-free double interlock flexible hose with double conical nut

ZFLO 018..

L. 1500mm
L. 1500mm

Finiture - Finishes

CR
GF

EUR

docce - hand showers



Flessibile PVC strong 1/2"Gx1/2"G con calotta conica
1/2"Gx1/2"G PVC strong hose with conical nut

ZFLO 015..	Finiture - Finishes	EUR
L. 1500mm	CR	
L. 1500mm	GF	
ZFLO 016..		
L. 2000mm	CR	
L. 2000mm		



Flessibile PVC argento 1/2"Gx1/2"G con doppia calotta conica, una girevole
1/2"Gx1/2"G twist free Silver PVC hose with double conical nuts

ZFLO 031	Finiture - Finishes	EUR
L. 1500mm	AG	
L. 1500mm		
ZFLO 062		
L. 2000mm	AG	
L. 2000mm		

new



Flessibile PVC colorato 1/2"Gx1/2"G con doppia calotta conica (colorata), una girevole
1/2"Gx1/2"G twist-free colored PVC hose with double conical nut (colored)

ZFLO 071	Finiture - Finishes	EUR
L. 1500mm	BO	
L. 1500mm	NO	

* BO bianco opaco / NO nero opaco

* BO matt white / NO matt black



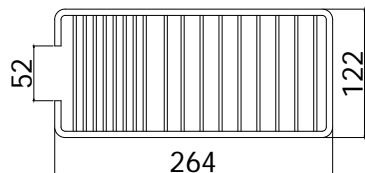
Flessibile PVC nero opaco 1/2"Gx1/2"G con doppia calotta conica (cromata), una girevole
1/2"Gx1/2"G twist-free matt black PVC hose with double conical nut (chrome)

ZFLO 071CL	Finiture - Finishes	EUR
L. 1500mm	CL	
• per art. ZSAL196		
L. 1500mm		
• for art. ZSAL196		



accessori

accessori - fittings



Griglia a cestino in metallo RETTANGOLARE Grande
RECTANGULAR big metal basket

ZPOR 001

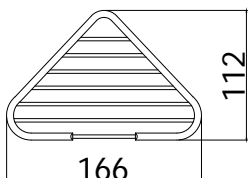
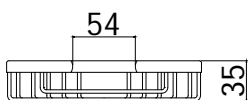
264x122x50

264x122x50

Finiture - Finishes

EUR

CR



Griglia a cestino in metallo TRIANGOLARE Piccolo
TRIANGULAR small metal basket

ZPOR 002

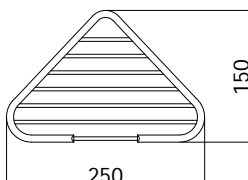
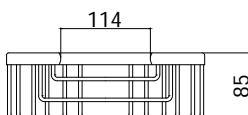
166x112x35

166x112x35

Finiture - Finishes

EUR

CR



Griglia a cestino in metallo TRIANGOLARE Grande
TRIANGULAR big metal basket

ZPOR 003

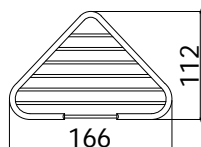
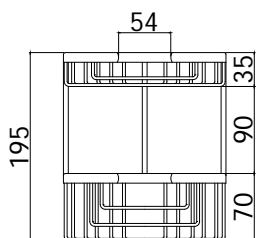
250x150x85

250x150x85

Finiture - Finishes

EUR

CR



Griglia a cestino in metallo TRIANGOLARE Piccolo
TRIANGULAR small metal basket

ZPOR 004

166x112x195

• a 2 ripiani

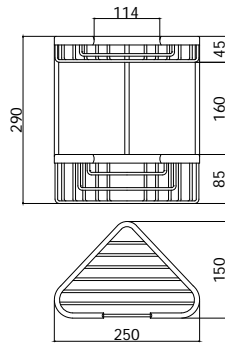
166x112x195

• with double shelf

Finiture - Finishes

EUR

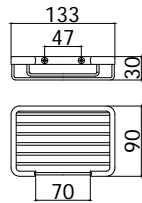
CR



Griglia a cestino in metallo TRIANGOLARE Grande
TRIANGULAR big metal basket

ZPOR 005
250x150x290
• a 2 ripiani
250x150x290
• with double shelf

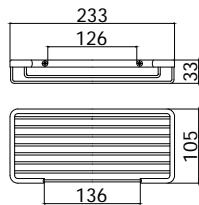
Finiture - Finishes **EUR**
CR



Griglia a cestino in metallo RETTANGOLARE Piccolo
RECTANGULAR small metal basket

ZPOR 006
133x90x30
133x90x30

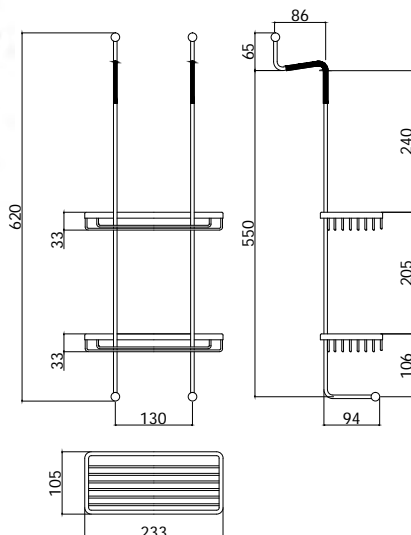
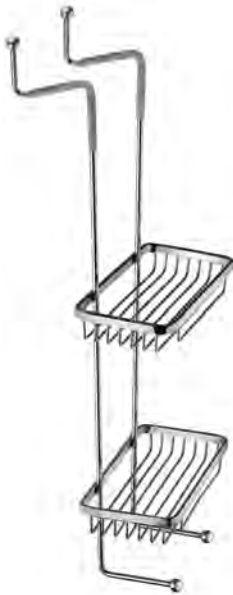
Finiture - Finishes **EUR**
CR



Griglia a cestino in metallo RETTANGOLARE Medio
RECTANGULAR middle metal basket

ZPOR 007
233x105x33
233x105x33

Finiture - Finishes **EUR**
CR



Griglia a cestino in metallo RETTANGOLARE
RECTANGULAR metal basket

ZPOR 008
a 2 ripiani alto
high with double shelf

Finiture - Finishes **EUR**
CR

accessori - fittings



Colonna scarico in plastica
PVC bath waste

ZACC 120
con sifone a saldare
with weld bath waste

Finiture - Finishes **EUR**
CR



Colonna scarico in plastica
PVC bath waste

ZACC 122
con sifone filettato
with threaded bath waste

Finiture - Finishes **EUR**
CR



Colonna scarico in plastica
PVC bath waste

ZACC 118
senza sifone
without bottle trap

Finiture - Finishes **EUR**
CR
CL
ST
BR
RM
GF



Sifone orientabile
Swivelling bottle trap

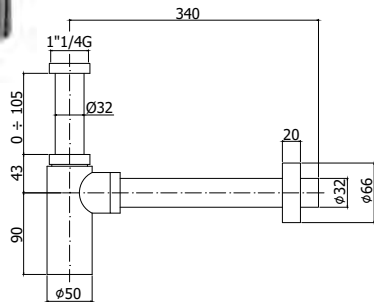
ZACC 124
per colonna a saldare
for bath waste with bottle trap to weld

Finiture - Finishes **EUR**



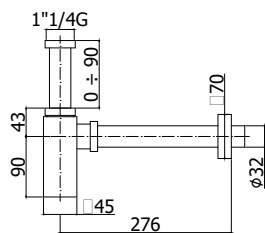
Sifone orientabile
Swivelling bottle trap
ZACC 125
per colonna con filetto
for bath waste with threaded bottle trap

Finiture - Finishes **EUR**



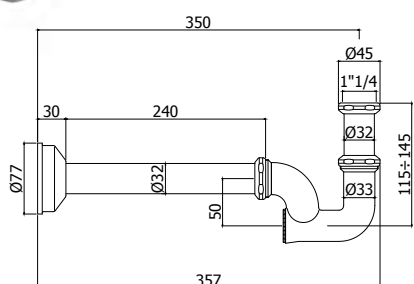
Sifone a bottiglia tondo
Round bottle trap
ZACC 240
con attacco 1"1/4G
with 1"1/4G connection

Finiture - Finishes **EUR**
CR
ST
BO
NO



Sifone a bottiglia Domino
Domino bottle trap
ZACC 221.. DOMINO
con attacco 1"1/4G
with 1"1/4G connection

Finiture - Finishes **EUR**
CR
ST



Sifone per lavabo e bidet con tappo posteriore
Bottle trap for basin and bidet
ZACC 062..
con attacco 1"G
with 1"G connection

Finiture - Finishes **EUR**
CR
CL
GF
BR
RM

ZACC 063..
con attacco 1"1/4G
with 1"1/4G connection

Finiture - Finishes **EUR**
CR
CL
GF
BR
RM

accessori - fittings



Curvetta per monoforo
Elbow tube connection for one-hole mixer

ZACC 066..
con attacco a muro 1/2"G
with 1/2" wall connection

Finiture - Finishes	EUR
CR	
CL	
GF	
BR	
RM	



Tubo scarico per WC con rosone
WC pipe with shield

ZACC 067..
Ø 30 mm x l. 300 mm
Ø 30 mm x l. 300 mm

Finiture - Finishes	EUR
CR	
CL	
GF	
BR	
RM	



Canotto bordato con calotta e rosone
WC pipe with shield and nut

ZACC 068..
Ø 25 mm x l. 200 mm
Ø 25 mm x l. 200 mm

Finiture - Finishes	EUR
CR	
CL	
GF	
BR	
RM	



Tubo curvo 45° per cassetta
45° elbow pipe for cistern

ZACC 069..
Ø 30 mm x l. 280 mm
Ø 30 mm x l. 280 mm

Finiture - Finishes	EUR
CR	
CL	
GF	
BR	
RM	



Tubo curvo 90° per cassetta
90° elbow pipe for cistern

ZACC 070..
.....
Ø 30 mm x 120x250 mm
Ø 30 mm x 120x250 mm

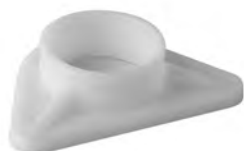
Finiture - Finishes	EUR
CR	
CL	
GF	
BR	
RM	



Squadretta sottolavabo con rosone
Underbasin tee with wall plate

ZACC 065..
.....
150x250 mm
• Ø14 mm e nipple 1/2"G
150x250 mm
• Ø14 mm and 1/2"G nipple

Finiture - Finishes	EUR
CR	
CL	
GF	
BR	
RM	



Rinforzo triangolare ABS per fissaggio
Triangular ABS reinforcement for fixing

ZACC 258
.....
per miscelatori cucina
for kitchen mixers

Finiture - Finishes	EUR



Tubo rame con raccordo per miscelatore (1 pezzo)
Threaded copper pipe for mixer (1 piece)

ZTUB 001..
.....
M10x1
M10x1

Finiture - Finishes	EUR
CR	
GF	
BR	
RM	

ZTUB 009..
.....
M8x1
M8x1

Finiture - Finishes	EUR
CR	

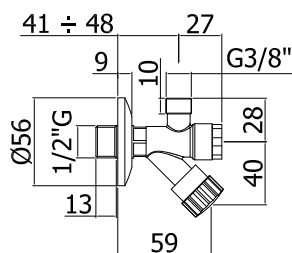
accessori - fittings



Set flessibili inox per miscelatori (2 pezzi)
Set of 2 pcs. inox flex for mixers

ZFLX 001
M10x1 - F3/8" cm.35
M10x1 - F3/8" cm.35

Finiture - Finishes **EUR**
CR



Rubinetto sottolavabo con filtro
• con sede piana per flex inox
Underlavatory stop cock with filter
• with flat seat for flex inox

ZACC 254
con attacchi 1/2"G x 3/8"G
with 1/2"G x 3/8"G connections

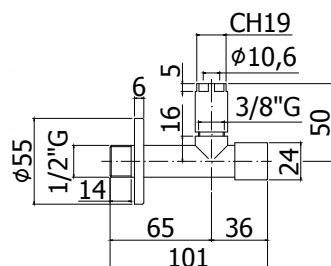
Finiture - Finishes **EUR**
CR



Rubinetto sottolavabo snodato con filtro
• con calotta e ogiva per tubetti
Swivelling underlavatory stop cock with filter
• with connections for copper tubes

ZACC 255..
con attacco a muro 1/2"G
with 1/2" wall connection

Finiture - Finishes **EUR**
CR
BR
RM
GF



Rubinetto sottolavabo con filtro STICK
STICK underlavatory stop cock with filter

ZACC 204
con attacco a muro 1/2"G
with 1/2" wall connection

Finiture - Finishes **EUR**
CR
NO
ST



Scarico Normale
Standard pop up waste

ZSCA 001.....
con attacco 1"G
with 1"G connection

Finiture - Finishes **EUR**
.....
CR

ZSCA 002.....
con attacco 1"1/4G
with 1"1/4G connection

.....
CR
CL
GF
BR
RM
ST
BO
NO



Scarico con tappo in hostaform
Pop up waste with hostaform plug

ZSCA 003.....
con attacco 1"G
with 1"G connection

Finiture - Finishes **EUR**
.....
CR

ZSCA 004.....
con attacco 1"1/4G
with 1"1/4G connection

.....
CR



Scarico comando a leva
Pop up waste with lever

ZSCA 008.....
con attacco 1"1/4G
with 1"1/4G connection

Finiture - Finishes **EUR**
.....
CR

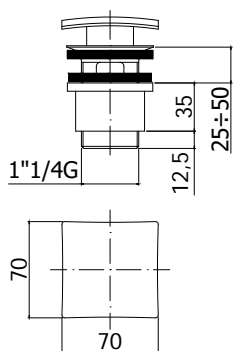


Distanziale copripiletta ABS per scarico Clic-Clac
ABS cover for Clic-Clac press top waste

ZSCA 011.....
su lavabo in vetro
on glass basin

Finiture - Finishes **EUR**
.....
CR

accessori - fittings



Scarico Clic-Clac 1"1/4G completo di:

- piletta h60mm
- troppo pieno

1"1/4G Clic-Clac press top waste complete with:

- waste h60mm
- overflow

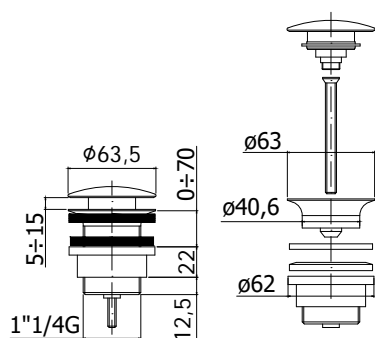
ZSCA 030 QUADRO

regolabile da 25 a 50mm
adjustable from 25 to 50mm

Finiture - Finishes

EUR

CR



Scarico Clic-Clac 1"1/4G completo di:

- piletta h60mm
- troppo pieno
- vite blocco e raccordo

1"1/4G Clic-Clac press top waste complete with:

- waste h60mm
- overflow
- locking screw and connection

ZSCA 050 SIMPLE RAPID

regolabile da 0 a 70mm
adjustable from 0 to 70mm

Finiture - Finishes

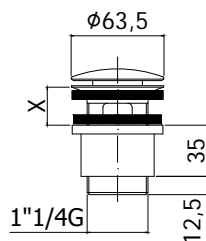
EUR

CR

BO

NO

ST



Scarico Clic-Clac 1"1/4G con troppo pieno

1"1/4G Clic-Clac with overflow

ZSCA 010..

(X) regolabile da 25 a 50mm

- con piletta h60mm

(X) adjustable from 25 to 50mm

- with waste h60mm

ZSCA 012..

(X) regolabile da 35 a 65mm

- con piletta h75mm

(X) adjustable from 35 to 65mm

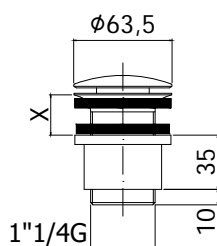
- with waste h75mm

Finiture - Finishes

EUR

CR

CR



Scarico Clic-Clac 1"1/4G senza troppo pieno

1"1/4G Clic-Clac without overflow

ZSCA 013..

(X) regolabile da 25 a 50mm

- con piletta h60mm

(X) adjustable from 25 to 50mm

- with waste h60mm

ZSCA 018..

(X) regolabile da 35 a 65mm

- con piletta h75mm

(X) adjustable from 35 to 65mm

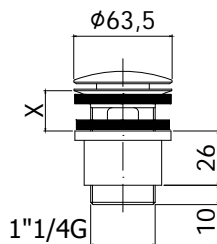
- with waste h75mm

Finiture - Finishes

EUR

CR

CR



Scarico 1"1/4 Clic-Clac VIP con troppo pieno
VIP 1"1/4G Clic-Clac with overflow

ZSCA 060.

- (X) regolabile da 30 a 45mm
- con piletta h60mm
- (X) adjustable from 30 to 45mm
- with waste h60mm

Finiture - Finishes

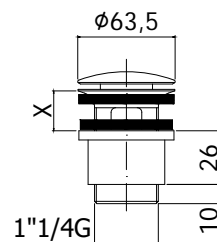
CR

EUR

ZSCA 062.

- (X) regolabile da 45 a 60mm
- con piletta h75mm
- (X) adjustable from 45 to 60mm
- with waste h75mm

CR



Scarico 1"1/4 Clic-Clac VIP senza troppo pieno
VIP 1"1/4G Clic-Clac without overflow

ZSCA 063.

- (X) regolabile da 30 a 45mm
- con piletta h60mm
- (X) adjustable from 30 to 45mm
- with waste h60mm

Finiture - Finishes

CR

EUR

ZSCA 068.

- (X) regolabile da 45 a 60mm
- con piletta h75mm
- (X) adjustable from 45 to 60mm
- with waste h75mm

CR



Tappo universale
Universal plug

ZACC 111

- Ø63 mm
- Ø63 mm

Finiture - Finishes

CR

EUR



Tappo Ø40 mm per piletta scarico 1" - 1"1/4G
Plug Ø40 mm for 1" - 1" 1/4G pop up waste

ZACC 091

- in ottone
- per artt. ZSCA001-ZSCA002
- brass
- for artt. ZSCA001-ZSCA002

Finiture - Finishes

CR

EUR

ZACC 349

- in hostaform
- per artt. ZSCA003-ZSCA004
- hostaform
- for artt. ZSCA003-ZSCA004

CR

accessori - fittings



Tappo + piletta completo
Plug with drain
ZACC 266
Minimal con attacco 1" - 1"1/4G
for 1" - 1"1/4 pop up waste

Finiture - Finishes **EUR**
CR



Passorapido incasso
Concealed flush valve
ZACC 375
Minimal con attacco 3/4"G
Minimal with 3/4"G connection

Finiture - Finishes **EUR**
CR

ZACC 376
Minimal con attacco 1"G
Minimal with 1"G connection

CR

ZACC 380
Classic con attacco 3/4"G
Classic with 3/4"G connection

CR

ZACC 381
Classic con attacco 1"G
Classic with 1"G connection

CR

ZPRO 064
Prolunga per passorapido incasso per artt.
ZACC375-376-380-381
• H19mm
Extension for concealed flush valve for
artt. ZACC375-376-380-381
• H19mm

CR



Passorapido esterno
External flush valve
ZACC 377
Minimal con attacco 3/4"G
Minimal with 3/4"G connection

Finiture - Finishes **EUR**
CR

ZACC 378
Minimal con attacco 1"G
Minimal with 1"G connection

CR

ZACC 382
Classic con attacco 3/4"G
Classic with 3/4"G connection

CR

ZACC 383
Classic con attacco 1"G
Classic with 1"G connection

CR



Leva Minimal per passorapido
Minimal lever for flush valve

ZLEV 162

per artt. ZACC375-376-377-378
for artt. ZACC375-376-377-378

Finiture - Finishes

EUR

CR



Leva Classic per passorapido
Classic lever for flush valve

ZLEV 163

per artt. ZACC380-381-382-383
for artt. ZACC380-381-382-383

Finiture - Finishes

EUR

CR



Vitone per passorapido incasso 3/4"-1"G
Headpart for 3/4"-1"G flush valve

ZVIT 077

per artt. ZACC375-376-380-381
for artt. ZACC375-376-380-381

Finiture - Finishes

EUR



Vitone per passorapido esterno
Headpart for external flush valve

ZVIT 078

per artt. ZACC377-382
for artt. ZACC377-382

Finiture - Finishes

EUR

ZVIT 079

per artt. ZACC378-383
for artt. ZACC378-383

accessori - fittings



Asta orizzontale con calotta e guarnizione per scarico
Rod for waste

ZAST 017	Finiture - Finishes	EUR
con lunghezza l. 200mm with length l. 200mm	CR	
ZAST 022		
con lunghezza l. 330mm with length l. 330mm	CR	
ZAST 027		
con lunghezza l. 400mm with length l. 400mm	CR	



Tubo rame l. 800mm
Copper pipe - l. 800mm

ZACC 107..	Finiture - Finishes	EUR
per passorapido esterno 3/4"G for 3/4"G external flush valve	CR GF BR RM	
ZACC 108..		
per passorapido esterno 1"G for 1"G external flush valve	CR GF BR RM	



Rubinetto sottolavabo
Underlavatory stop cock

ZACC 009	Finiture - Finishes	EUR
con attacco a muro 1/2"G • con attacco inferiore 3/4"G • attacco frontale 1/2"G femmina with 1/2" wall connection • with 3/4"G lower connection • 1/2"G front connection (female)	CR	



Rubinetto lavatrice 2 vie
Two-way washing machine tap

ZACC 013	Finiture - Finishes	EUR
con attacco a muro 1/2"G • con attacco inferiore 3/4"G with 1/2" wall connection • with 3/4"G lower connection	CR	



Rubinetto snodo 2 vie completo di:
 • canna orientabile senza rompigitto
 Two-way sink tap complete with:
 • swivelling spout without anti-splash

ZACC 015

con attacco a muro 1/2"G
 • con attacco inferiore 3/4"G
 with 1/2" wall connection
 • with 3/4"G lower connection

Finiture - Finishes **EUR**
 CR



Rubinetto attacco lavatrice
 Washing machine tap

ZACC 017

con attacco a muro 1/2"G
 • con attacco inferiore 3/4"G
 with 1/2" wall connection
 • with 3/4"G lower connection

Finiture - Finishes **EUR**
 CR



Rubinetto arresto
 Stop cock

ZACC 019

con attacchi 1/2"G femmina
 with 1/2"G connections (female)

Finiture - Finishes **EUR**
 CR



Rubinetto arresto
 Stop cock

ZACC 021

con attacchi 1/2"G maschio
 with 1/2"G connections (male)

Finiture - Finishes **EUR**
 CR

accessori - fittings



Rubinetto arresto
Stop cock

ZACC 023

- con attacco a muro 1/2"G
 • attacco frontale 1/2"G femmina
 with 1/2" wall connection
 • 1/2"G front connection (female)

Finiture - Finishes **EUR**
 CR



Rubinetto per cassetta con tubetto
 Tap for cistern with pipe

ZACC 024

- con attacco 3/8"G
 with 3/8"G connection

Finiture - Finishes **EUR**
 CR
 CL
 GF
 BR
 RM



Rubinetto con raccordo per retrogruppo
 Tap with connection nut for mixer

ZACC 028

- con attacchi 3/4"G
 with 3/4"G connections

Finiture - Finishes **EUR**
 CR



Rosone ottone - Ø60 mm
 Brass wall plate - Ø60 mm

ZACC 044

- per attacco 3/8"G
 for 3/8"G connection

Finiture - Finishes **EUR**
 CR

ZACC 045

- per attacco 1/2"G
 for 1/2"G connection

Finiture - Finishes **EUR**
 CR



Tappo copriforo - Ø48.5 mm
Hole cover - Ø48.5mm

ZACC 076..
per lavabo e bidet
for basin and bidet mixer

Finiture - Finishes	EUR
CR	
CL	
GF	
BR	
RM	



Gruppo miscelatore per scaldabagno
Water-heater wall sink mixer

ZACC 004
senza tubi
without copper pipes

Finiture - Finishes	EUR
CR	

ZACC 005
con tubi
with tubes

CR	
----	--



Tubo per miscelatore scaldabagno (1 pezzo)
Copper pipe for water-heater (1 piece)

ZTUB 004
con lunghezza l. 600mm
with length l. 600mm

Finiture - Finishes	EUR
CR	

ZTUB 005
con lunghezza l. 1000mm
with length l. 1000mm

CR	
----	--



Rubinetto lavabo alto leva clinica
Pillar tap with long lever

ZACC 053
solo acqua fredda
cold water only

Finiture - Finishes	EUR
CR	

accessori - fittings



Rubinetto lavabo leva clinica
Basin tap with long lever

ZACC 054
solo acqua fredda
cold water only

Finiture - Finishes **EUR**
CR



Rubinetto a muro prolungatissimo leva clinica
Wall tap with long lever

ZACC 055
solo acqua fredda
cold water only

Finiture - Finishes **EUR**
CR



Rubinetto incasso con cappuccio 2 pezzi
Concealed tap with two-piece threaded cover

ZACC 046
con attacchi 1/2"G
with 1/2"G connections

Finiture - Finishes **EUR**
CR
CL
GF
BR
RM

ZACC 047
con attacchi 3/4"G
with 3/4"G connections

CR

ZACC 048
con attacchi 1"G
with 1"G connections

CR



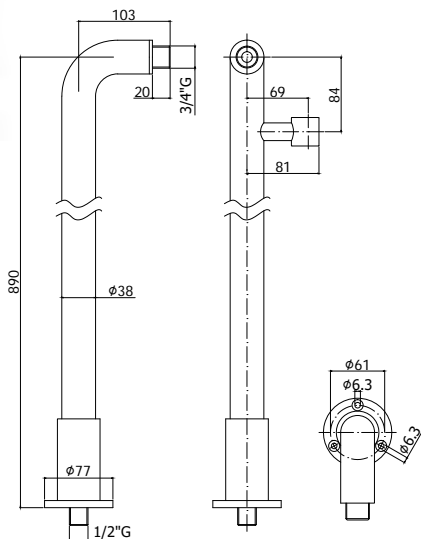
Saracinesca incasso con cappuccio 2 pezzi
Concealed valve with two-piece threaded cover

ZACC 051
con attacchi 3/4"G
with 3/4"G connections

Finiture - Finishes **EUR**
CR
CL
GF
BR
RM

ZACC 049
con attacchi 1"G
with 1"G connections

CR



Coppia colonne a pavimento per gruppo vasca esterno

- H890mm
- Ø38mm

Pair of pillar legs for floor standing external bath/shower mixer

- H890mm
- Ø38mm

ZACC 215..

senza supporto doccia
without wall bracket

Finiture - Finishes

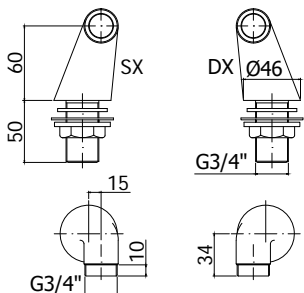
CR
BR

EUR

ZACC 220..

con supporto doccia
with wall bracket

CR
BR



Coppia eccentrici bordo vasca DESTRO - SINISTRO lusso 3/4" G x 3/4" G
Pair of 3/4" G x 3/4" G lux RIGHT - LEFT eccentric connection

ZECC 011../2

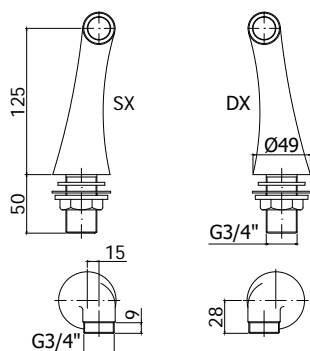
Interasse 15mm

- H60mm
- distance between centres 15mm
- H60mm

Finiture - Finishes

CR
CL
GF
BR
RM

EUR



Coppia eccentrici bordo vasca DESTRO - SINISTRO lusso 3/4" G x 3/4" G
Pair of 3/4" G x 3/4" G lux RIGHT - LEFT eccentric connection

ZECC 026../2

Interasse 15mm

- H125mm
- distance between centres 15mm
- H125mm

Finiture - Finishes

CR
CL
GF
BR
RM

EUR

accessori - fittings



Eccentrico distanziabile 1/2"G x 3/4"G
1/2"G x 3/4"G eccentric spacer

ZECC 006	Finiture - Finishes	EUR
interasse 20mm distance between centres 20mm	CR	
ZECC 007		
interasse 40mm distance between centres 40mm	CR	
ZECC 008		
interasse 60mm distance between centres 60mm	CR	
ZECC 009		
interasse 80mm distance between centres 80mm	CR	



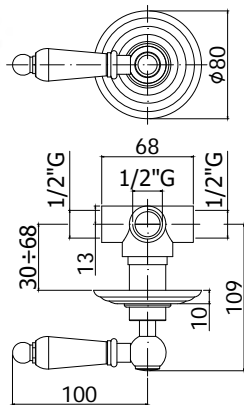
Eccentrico rosone scorrevole 1/2"G x 3/4"G
1/2"G x 3/4"G eccentric connection with sliding wall plate

ZECC 001..	Finiture - Finishes	EUR
per miscelatori for mixers	CR CL GF BR RM	



Eccentrico rosone scorrevole 1/2"G x 3/4"G
1/2"G x 3/4"G eccentric connection with sliding wall plate

ZECC 003..	Finiture - Finishes	EUR
per rubinetti tradizionali for traditional taps	CR	



Deviatore incasso Retro completo di:

- piastra in metallo Ø80 mm
- maniglia
- attacchi 1/2"G

Retro concealed diverter complete with:

- metal wall plate Ø80mm
- handle
- 1/2"G connections

ZDEV 080.. RETRO'

con 2 entrate - 2 uscite
with 2 inlets - 2 outlets

Finiture - Finishes **EUR**

- CR
- CO
- CC
- CG
- BR
- RM

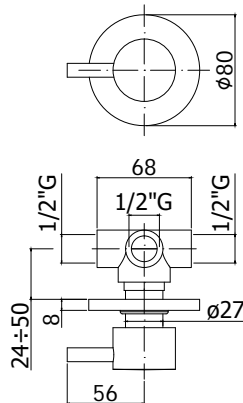
ZVIT 050

Cartuccia deviatore Ø26 mm per art. ZDEV080

Diverter cartridge Ø26 mm for art. ZDEV080

ZPRO 062

Prolunga per art. ZDEV080 - H30mm
Extension for art. ZDEV080 - H30mm



Deviatore incasso Minimal completo di:

- piastra in metallo Ø80 mm
- maniglia
- attacchi 1/2"G

Minimal concealed diverter complete with:

- metal wall plate Ø80mm
- handle
- 1/2"G connections

ZDEV 079.. MINIMAL

con 2 entrate - 2 uscite
with 2 inlets - 2 outlets

Finiture - Finishes **EUR**

- CR

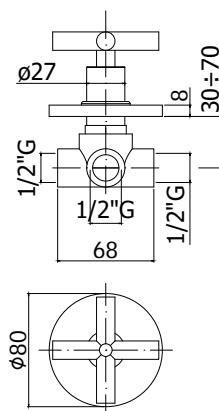
ZVIT 050

Cartuccia deviatore Ø26 mm per art. ZDEV079

Diverter cartridge Ø26 mm for art. ZDEV079

ZPRO 044

Prolunga per artt. ZDEV079 - H30mm
Extension for artt. ZDEV079 - H30mm



Deviatore incasso Minimal completo di:

- piastra in metallo Ø80 mm
- maniglia QUATTRO
- attacchi 1/2"

Minimal concealed diverter complete with:

- metal wall plate Ø80mm
- QUATTRO handle
- 1/2" connections

ZDEV 079.. QTV QUATTRO

con 2 entrate - 2 uscite
with 2 inlets - 2 outlets

Finiture - Finishes **EUR**

- CR

ZVIT 050

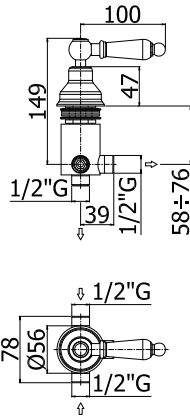
Cartuccia deviatore Ø26 mm per art. ZDEV079..QTV

Diverter cartridge Ø26 mm for art. ZDEV079..QTV

ZPRO 063

Prolunga per artt. ZDEV079..QTV - H30mm
Extension for artt. ZDEV079..QTV - H30mm

accessori - fittings



Deviatore Retrò per bordo vasca completo di:

- cappuccio scorrevole - Ø56 mm
- maniglia
- attacchi 1/2" G

Retrò concealed diverter for deck mounted bath mixer complete with:

- sliding cap - Ø56 mm
- handle
- 1/2" G connections

ZDEV 083.. RETRO'

con 2 entrate - 2 uscite
with 2 inlets - 2 outlets

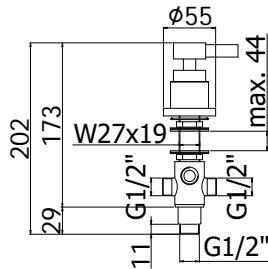
Finiture - Finishes **EUR**

CR
CO
CC
CG
BR
RM

ZVIT 028

Cartuccia deviatore Ø35 mm per art. ZDEV083

Diverter cartridge Ø35 mm for art. ZDEV083



Deviatore Minimal per bordo vasca completo di:

- piastra Ø55mm
- maniglia
- attacchi 1/2" G

Minimal concealed diverter for deck mounted bath mixer complete with:

- wall plate Ø55mm
- handle
- 1/2" G connections

ZDEV 082.. MINIMAL

con 2 entrate - 2 uscite
with 2 inlets - 2 outlets

Finiture - Finishes **EUR**

CR

ZVIT 028

Cartuccia deviatore Ø35 mm per art. ZDEV082

Diverter cartridge Ø35 mm for art. ZDEV082



Rompigetto

Rompigetto

ZAER 009

Ø 22 mm x 1F per canna tubo
Ø 22 mm x 1F for tube spout

Finiture - Finishes **EUR**

CR

ZAER 010

Ø 24 mm x 1M per lavabo
Ø 24 mm x 1M for basin

CR

ZAER 011

Ø 28 mm x 1M per gruppo vasca
Ø 28 mm x 1M for bath mixer

CR



Aeratore
Aerator

ZAER 001..

Ø 22 mm x 1F per canna tubo
Ø 22 mm x 1F for tube spout

Finiture - Finishes **EUR**

CR
GF
BR
RM

ZAER 002..

Ø 24 mm x 1M per lavabo
Ø 24 mm x 1M for basin

CR
GF
BR
RM

ZAER 003..

Ø 28 mm x 1M per gruppo vasca
Ø 28 mm x 1M for bath mixer

CR
GF
BR
RM



Aeratore snodato maschio
Male jointed aerator

ZAER 006..

per bidet
for bidet

Finiture - Finishes **EUR**

CR
GF
BR
RM



Canna tubo alta con aeratore
Long spout in tube with aerator

ZCANA 005

con interasse 210mm
with distance between centres 210mm

Finiture - Finishes **EUR**

CR
CO
CC
CG
TF



Canna tubo "C" Ø18 mm con aeratore
"C" tube spout Ø18 mm with aerator

ZCANA 006

con interasse 200mm
with distance between centres 200mm

Finiture - Finishes **EUR**

CR

ZCANA 007

con interasse 150mm
with distance between centres 150mm

CR
CO
CC
CG
GF
BR
RM

accessori - fittings



Canna tubo "U" Ø18 mm con aeratore
"U" tube spout Ø18 mm with aerator

ZCANA 008
con interasse 180mm
with distance between centres 180mm

Finiture - Finishes **EUR**
CR

ZCANA 009
con interasse 250mm
with distance between centres 250mm

CR



Canna tubo "U" Ø16 mm con rompigitto
"U" tube spout Ø16 mm with anti-splash

ZCANA 010
con interasse 200mm
with distance between centres 200mm

Finiture - Finishes **EUR**
CR

ZCAN 001
con interasse 250mm
with distance between centres 250mm

CR

ZCAN 011
con interasse 300mm
with distance between centres 300mm

CR



Canna tubo "S" Ø18 mm con aeratore
"S" tube spout Ø18 mm with aerator

ZCANA 012
con interasse 180mm
with distance between centres 180mm

Finiture - Finishes **EUR**
CR
CO
CC
CG
GF
BR
RM

ZCANA 013
con interasse 250mm
with distance between centres 250mm

CR

ZCANA 040
con interasse 350mm
with distance between centres 350mm

CR

ZCANA 004
con interasse 300mm
with distance between centres 300mm

CR



Canna tubo "S" Ø16 mm con rompigitto
"S" tube spout Ø16 mm with anti-splash

ZCAN 015
con interasse 160mm
with distance between centres 160mm

Finiture - Finishes **EUR**
CR

ZCAN 002
con interasse 250mm
with distance between centres 250mm

CR

ZCAN 004
con interasse 300mm
with distance between centres 300mm

CR



Canna tubo "S" Ø16 mm senza rompigetto
"S" tube spout Ø16 mm without anti-splash

ZCAN 014

con interasse 150mm
with distance between centres 150mm

Finiture - Finishes **EUR**
CR



Canna tubo "Ombrello" con aeratore
"Umbrella" tube spout with aerator

ZCAN 019

Ø18 mm - interasse 185mm
• per artt. 054-057-180 Iris/Viola
Ø18 mm - distance between centres
185mm
• for artt. 054-057-180 Iris/Viola

ZCAN 020

Ø20 mm - interasse 185mm
• per art. 180 Apollo
Ø20 mm - distance between centres
185mm
• for art. 180 Apollo

Finiture - Finishes **EUR**
CR
CO
CC
CG
GF
BR
RM

CR



Canna dritta con aeratore
Straight spout with aerator

ZCAN 024

fusa - interasse 190mm
cast - distance between centres 190mm

ZCAN 025

tubo - interasse 165mm
tube - distance between centres 165mm

ZCAN 023

tubo - interasse 200mm
tube - distance between centres 200mm

ZCAN 026

tubo - interasse 300mm
tube - distance between centres 300mm

Finiture - Finishes **EUR**
CR

CR

CR
CO
CC
CG
TF
BO
NO
ST

CR



Canna tubo serpente con aeratore
Tube spout with aerator

ZCAN 044

con interasse 165mm
with distance between centres 165mm

ZCAN 022

con interasse 190mm
with distance between centres 190mm

Finiture - Finishes **EUR**
CR

CR

accessori - fittings



Canna fusa con aeratore
Cast spout with aerator

ZCANA 036
alta - interasse 195mm
high - distance between centres 195mm

Finiture - Finishes **EUR**
CR

ZCANA 035
bassa - interasse 130mm
low - distance between centres 130mm

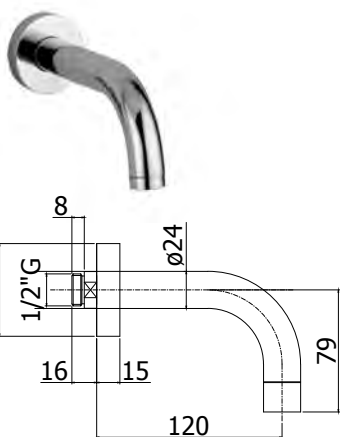
CR



Bocca lavabo orientabile completa di:
• aeratore M22x1
Swivelling spout complete with:
• aerator M22x1

ZBOC 015..
con attacco 3/4"G
with 3/4"G connection

Finiture - Finishes **EUR**
CR



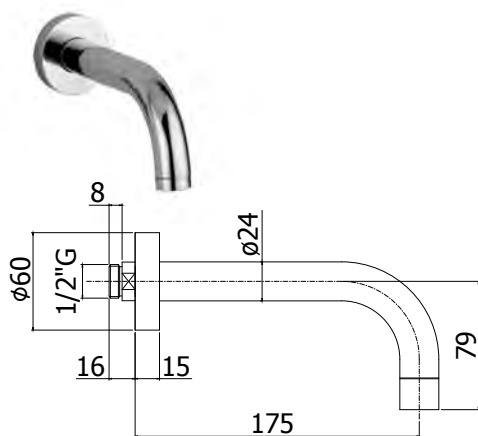
Bocca a muro completa di:
• aeratore M22x1
• piastra in metallo Ø60mm
• Ø24 con lunghezza l. 120mm
Wall spout complete with:
• aerator M22x1
• metal wall plate Ø60mm
• Ø24 with length l. 120mm

ZBOC 100.. QUATTRO
con attacco 1/2"G
with 1/2"G connection

Finiture - Finishes **EUR**
CR

ZBOC 101.. QUATTRO
con attacco 3/4"G
with 3/4"G connection

CR



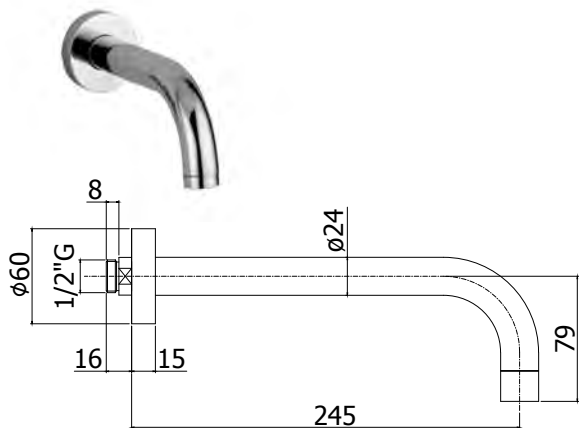
Bocca a muro completa di:
• aeratore M22x1
• piastra in metallo Ø60mm
• Ø24 con lunghezza l. 175mm
Wall spout complete with:
• aerator M22x1
• metal wall plate Ø60mm
• Ø24 with length l. 175mm

ZBOC 041.. QUATTRO
con attacco 1/2"G
with 1/2"G connection

Finiture - Finishes **EUR**
CR

ZBOC 055.. QUATTRO
con attacco 3/4"G
with 3/4"G connection

CR



Bocca a muro completa di:

- aeratore M22x1
- piastra in metallo Ø60mm
- Ø24 con lunghezza l. 245mm

Wall spout complete with:

- aerator M22x1
- metal wall plate Ø60mm
- Ø24 with length l. 245mm

ZBOC 042.. QUATTRO

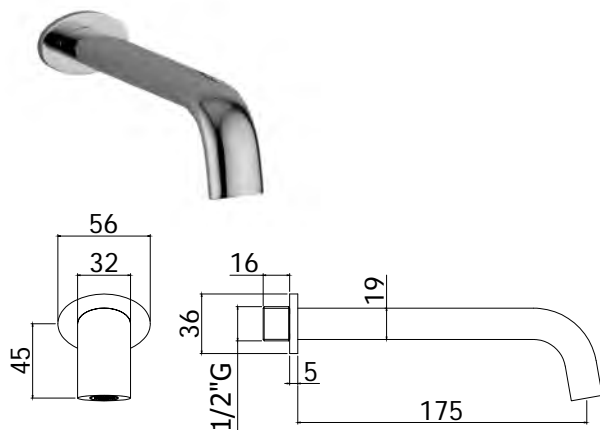
con attacco 1/2"G
with 1/2" connection

Finiture - Finishes **EUR**
CR

ZBOC 056.. QUATTRO

con attacco 3/4"G
with 3/4"G connection

CR



Bocca a muro completa di:

- aeratore a scomparsa M16.5x1
- piastra 56x36mm
- l. 175 mm

Wall spout complete with:

- hidden aerator M16.5x1
- wall plate 56x36mm
- l. 175 mm

ZCANA 098.. BERRY

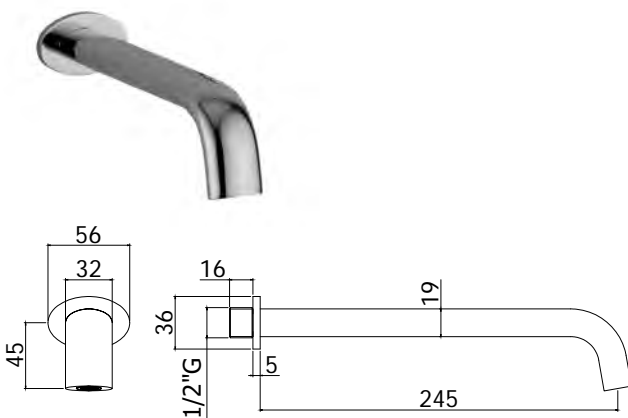
con attacco 1/2"G
with 1/2" connection

Finiture - Finishes **EUR**
CR

ZCANA 101.. BERRY

con attacco 3/4"G
with 3/4"G connection

CR



Bocca a muro completa di:

- aeratore a scomparsa M16.5x1
- piastra 56x36mm
- l. 245 mm

Wall spout complete with:

- hidden aerator M16.5x1
- wall plate 56x36mm
- l. 245 mm

ZCANA 099.. BERRY

con attacco 1/2"G
with 1/2" connection

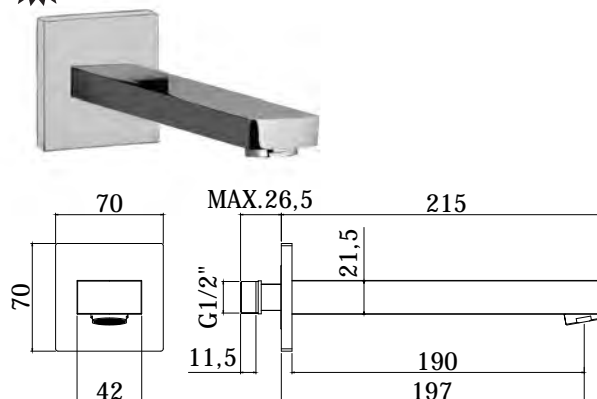
Finiture - Finishes **EUR**
CR

ZCANA 102.. BERRY

con attacco 3/4"G
with 3/4"G connection

CR

new



Bocca a muro completa di:

- aeratore M28x1
- piastra in metallo 70x70mm
- attacco 1/2"G

Wall spout complete with:

- aerator M28x1
- metal wall plate 70x70mm
- 1/2"G connection

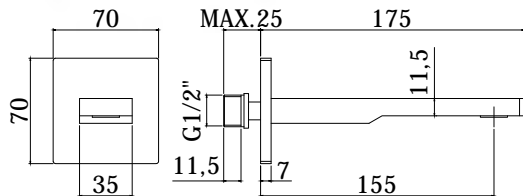
ZBOC 111..

con lunghezza l. 197mm
• larghezza l. 42mm
with length l. 197mm
• width l. 42mm

Finiture - Finishes **EUR**
CR
BO
NO
ST

accessori - fittings

new



- Bocca a muro completa di:
- aeratore M24x1 Slim air
 - piastra in metallo 70x70mm
 - attacco 1/2"G
- Wall spout complete with:
- SLIM AIR Aerator M24x1
 - metal wall plate 70x70mm
 - 1/2"G connection

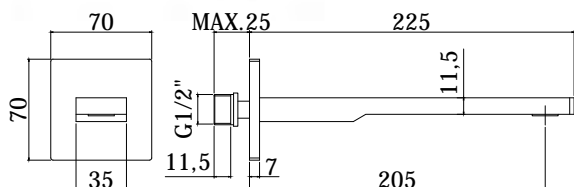
ZBOC 120.. TANGO

- con lunghezza l. 155mm
- larghezza l. 35mm
- with length l. 155mm
- width l. 35mm

Finiture - Finishes **EUR**

CR
BO
NO
ST

new



- Bocca a muro completa di:
- aeratore M24x1 Slim air
 - piastra in metallo 70x70mm
 - attacco 1/2"G
- Wall spout complete with:
- SLIM AIR Aerator M24x1
 - metal wall plate 70x70mm
 - 1/2"G connection

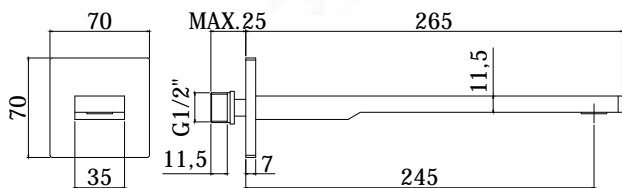
ZBOC 121.. TANGO

- con lunghezza l. 205mm
- larghezza l. 35mm
- with length l. 205mm
- width l. 35mm

Finiture - Finishes **EUR**

CR
BO
NO
ST

new



- Bocca a muro completa di:
- aeratore M24x1 Slim air
 - piastra in metallo 70x70mm
 - attacco 1/2"G
- Wall spout complete with:
- SLIM AIR Aerator M24x1
 - metal wall plate 70x70mm
 - 1/2"G connection

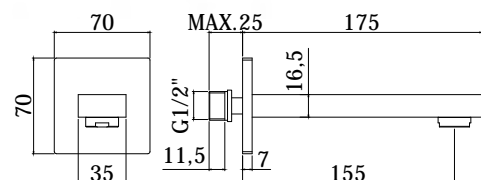
ZBOC 122.. TANGO

- con lunghezza l. 245mm
- larghezza l. 35mm
- with length l. 245mm
- width l. 35mm

Finiture - Finishes **EUR**

CR
BO
NO
ST

new



- Bocca a muro completa di:
- aeratore M24x1
 - piastra in metallo 70x70mm
 - attacco 1/2"G
- Wall spout complete with:
- aerator M24x1
 - metal wall plate 70x70mm
 - 1/2"G connection

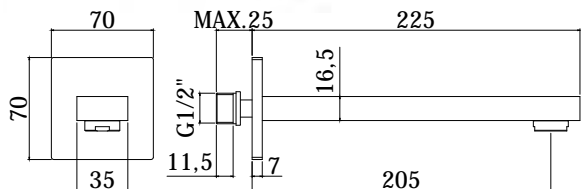
ZBOC 123.. RED

- con lunghezza l. 155mm
- larghezza l. 35mm
- with length l. 155mm
- width l. 35mm

Finiture - Finishes **EUR**

CR

new

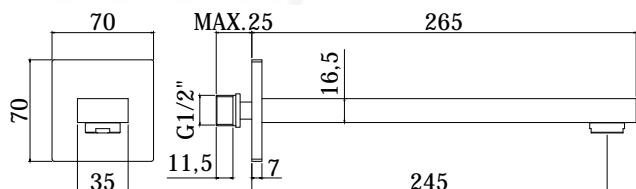


- Bocca a muro completa di:
- aeratore M24x1
 - piastra in metallo 70x70mm
 - attacco 1/2"G
- Wall spout complete with:
- aerator M24x1
 - metal wall plate 70x70mm
 - 1/2"G connection

ZBOC 124.. RED
 con lunghezza l. 205mm
 • larghezza l. 35mm
 with length l. 205mm
 • width l. 35mm

Finiture - Finishes **EUR**
 CR

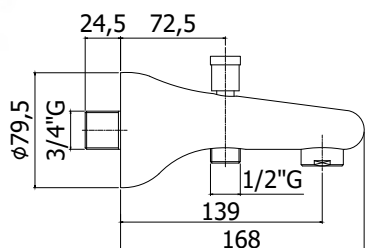
new



- Bocca a muro completa di:
- aeratore M24x1
 - piastra in metallo 70x70mm
 - attacco 1/2"G
- Wall spout complete with:
- aerator M24x1
 - metal wall plate 70x70mm
 - 1/2"G connection

ZBOC 125.. RED
 con lunghezza l. 245mm
 • larghezza l. 35mm
 with length l. 245mm
 • width l. 35mm

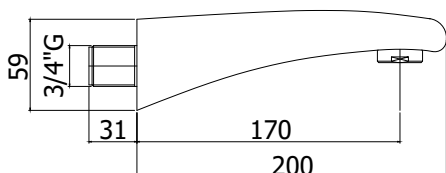
Finiture - Finishes **EUR**
 CR



- Bocca a muro completa di:
- aeratore M28x1
 - deviatore
 - attacco 3/4"G
- Wall spout complete with:
- aerator M28x1
 - diverter
 - 3/4"G connection

ZBOC 012..
 con lunghezza l. 139mm
 with length l. 139mm

Finiture - Finishes **EUR**
 CR



- Bocca a muro completa di:
- aeratore M28x1
 - attacco 3/4"G
- Wall spout complete with:
- aerator M28x1
 - 3/4"G connection

ZBOC 013..
 con lunghezza l. 170mm
 with length l. 170mm

Finiture - Finishes **EUR**
 CR

accessori - fittings



Coppia raccordi per retrogruppo 3/4"
 • L.30 mm
 Pair of 3/4"G nut connection
 • L.30 mm

ZACC 029
 con foro laterale
 with side hole

Finiture - Finishes **EUR**
 CR



Coppia raccordi per retrogruppo 3/4"
 • L.30 mm
 Pair of 3/4"G nut connection
 • L.30 mm

ZACC 030
 senza foro
 without hole

Finiture - Finishes **EUR**
 CR



Viti fissaggio sanitari
 Toilet, bidet and basin fixing screws

ZACC 071
 (confezione da 4 pezzi)
 (4 pieces)

Finiture - Finishes **EUR**
 CR
 CL
 GF
 BR
 RM



Viti fissaggio sanitari laterale
 Toilet, bidet and basin side fixing screws

ZACC 072
 (confezione da 2 pezzi)
 (2 pieces)

Finiture - Finishes **EUR**
 CR
 GF
 BR
 RM



- Condizioni generali di vendita
General sale conditions



- Contatti agenti
Agents contact

Condizioni generali di vendita

Salvo quanto diversamente pattuito per iscritto tra le Parti, le presenti Condizioni Generali di Vendita (di seguito le "Condizioni Generali") unitamente ad eventuali condizioni speciali che siano previste nella conferma d'ordine disciplinano tutte le vendite di prodotti tra Rubinetteria Paffoni S.p.A., con sede in Poggio, via Soriso n. 2, (di seguito la "Venditrice") e qualsiasi acquirente (di seguito il "Cliente"); salvo specifici accordi di deroga in forma scritta, si intendono pienamente accettate dal Cliente e prevalgono su ogni altra eventuale clausola difforme inserita su modelli o su altri documenti utilizzati dalla Venditrice e/o dai Clienti (di seguito congiuntamente le "Parti").

1. PRODOTTI

1.1 Oggetto delle vendite regolate dalle presenti Condizioni Generali sono i prodotti indicati nei listini della Venditrice (di seguito i "Prodotti"), con le specifiche ivi indicate.

1.2 L'invio dei cataloghi o dei listini non costituisce offerta formale da parte della Venditrice, che rimane libera di modificare gli stessi in ogni momento e senza obbligo di preavviso.

2. ORDINI E CONFERMA

2.1 Gli Ordini si intendono accettati dalla Venditrice al ricevimento da parte del Cliente della conferma d'ordine rilasciata dalla Venditrice (di seguito la "Conferma d'Ordine").

2.2 Qualora la Conferma d'Ordine contenga modifiche rispetto all'Ordine, le modifiche si considerano tacitamente accettate trascorse 24 ore dall'invio della stessa senza che il Cliente abbia manifestato il proprio dissenso per iscritto.

2.3 Ferma restando l'esecuzione degli ordini a seguito di rispettiva Conferma d'Ordine, la Venditrice può sospendere e/o cessare in qualunque momento e senza preavviso la produzione dei Prodotti qualora esigenze di mercato e/o di produzione lo richiedano, senza che per ciò il Cliente possa avanzare pretesa o reclamo alcuno.

3. PREZZI

3.1 Salvo quanto diversamente pattuito per iscritto tra le Parti, i prezzi dei Prodotti (di seguito i "Prezzi") sono quelli risultanti dal listino prezzi della Venditrice in vigore al momento della Conferma d'Ordine, IVA esclusa, e si intendono per merce resa franco stabilimento della Venditrice in Poggio, via Soriso n. 2.

3.2 I prezzi indicati nel listino possono essere soggetti a variazione.

3.3 I prezzi non comprendono le spese di trasporto, spedizione, imballo dei Prodotti ed ogni altra spesa non specificamente inclusa nella Conferma d'Ordine.

4. CONDIZIONI DI PAGAMENTO

4.1 Il pagamento è tassativamente dovuto entro i termini specificati in fattura; un'eventuale variazione dei termini dovrà essere preventivamente ed espressamente pattuita per iscritto dalla Venditrice.

4.2 Qualsiasi pagamento deve essere eseguito ed è dovuto presso la sede della Venditrice, fatti salvi eventuali diversi accordi speciali scritti. Il rilascio di effetti cambiari o assegni è consentito solo se vi è espressa autorizzazione della Venditrice.

5. MANCATO O RITARDATO PAGAMENTO

5.1 In caso di mancato e/o ritardato pagamento nei termini, saranno addebitati al Cliente gli interessi convenzionali dalla data di scadenza del termine e sino all'effettivo saldo; ciò automaticamente e senza necessità di costituzione in mora.

5.2 La Venditrice, nel caso in cui la Cliente ritardi totalmente o parzialmente un pagamento, può sospendere qualsiasi consegna in corso e gli eventuali ordini già acquisiti, risolvere il relativo contratto e trattenere a titolo di risarcimento, fino a concorrenza del danno patito, qualsiasi somma incassata anticipatamente, senza pregiudizio alcuno al diritto di pretendere ulteriori danni.

5.3 Il mancato pagamento totale o parziale di anche una sola fattura da parte del Cliente, nonché la diminuzione delle eventuali garanzie prestate, determina automaticamente la decadenza dal beneficio del termine con riferimento a qualsiasi somma dovuta alla Venditrice dal Cliente medesimo.

6. CONSEGNA

6.1 I tempi di consegna sono indicativi e non impegnativi per la Venditrice. I termini di consegna concordati tra le parti sono in ogni caso prorogati a data da stabilirsi da parte della Venditrice, senza possibilità per il Cliente di reclamare danni, se il ritardo è dovuto ad impedimenti della Venditrice (a mero titolo esemplificativo: carenze di materie prime, avarie dei macchinari, scioperi, serrate, stato di calamità, eventi climatici, epidemia, interruzione e/o ritardi nelle forniture della materia prima e nei trasporti.....ecc...) e comunque se il ritardo è determinato da cause di forza maggiore.

6.2 Il termine di consegna pattuito verrà automaticamente sospeso in caso di mancato o ritardato pagamento da parte del Cliente come previsto sub art. 5 ovvero prorogato nel caso in cui il Cliente abbia richiesto modifiche della fornitura accettate dalla Venditrice successivamente alla Conferma d'Ordine.

7. IMBALLAGGI

Gli imballi vengono fatturati al costo e la Venditrice non ne accetta la restituzione. La Venditrice non è responsabile di eventuali vizi e difetti degli imballaggi.

8. TRASPORTI

8.1 Le spese di trasporto, salvo patto scritto contrario, sono a carico del Cliente. La Venditrice si riserva la facoltà di addebitare al Cliente eventuali oneri aggiuntivi al puro costo di trasporto eventualmente corrisposti al Vettore.

8.2 La spedizione, anche se effettuata in porto franco, viaggia a rischio e pericolo del Cliente. La Venditrice non ha alcuna responsabilità per ritardi, guasti, avarie, rotture o ammanchi e comunque fatti che si verificassero durante il trasporto. Ciò anche nel caso in cui il trasportatore/Vettore dovesse essere scelto dalla Venditrice.

8.3 In nessun caso eventuali danni derivanti dal trasporto danno diritto al Cliente di ritardare il pagamento della fattura relativa alla merce, ovvero di trattenere parzialmente o totalmente l'importo della stessa.

8.4 Anche se scelto dalla Venditrice, spetta al cliente presentare eventuali reclami al trasportatore, possibilmente con dichiarazione di immediata contestazione.

9. GARANZIA

9.1 La Rubinetteria Paffoni S.p.A. garantisce la rubinetteria per bagno e cucina per 5 anni dalla data di acquisto, componenti termostatici, docce, soffioni, colonne e saliscendi per 2 anni. La garanzia non è rinnovabile.

La garanzia di cui al presente articolo 9 copre unicamente i difetti manifestatisi in normali condizioni di utilizzo del Prodotto.

La garanzia include:

- difetti di fusione o di porosità
- difetti di cromatura
- difetti di funzionamento della cartuccia
- difetti di fabbricazione riconosciuti dal nostro ufficio tecnico

Per preservare nel tempo la qualità delle finiture si raccomanda la pulizia di tutte le superfici (cromate, dorate, colorate o in plastica) con un panno morbido e utilizzando esclusivamente acqua e sapone. In nessun caso dovranno essere utilizzati detersivi abrasivi o con sostanze acide o corrosive.

9.2 La presente garanzia è invece esclusa e quindi non applicabile nei seguenti casi:

- deterioramento della finitura cromata o colorata dovuto all'utilizzo di prodotti per la pulizia contenenti sostanze acide o abrasive
- difetti estetici quali graffi, macchie o ammaccature non comunicate antecedentemente l'installazione del prodotto
- ammaccature accidentali dovute a negligenza di utilizzo o intenzionali
- manutenzione insufficiente (es. mancata pulizia dei filtri)
- scorretto funzionamento del prodotto dovuto alla qualità dell'acqua (es. calcare, ruggine, acqua non potabile con presenza di corpi estranei...)
- utilizzo di parti di ricambio non originali
- pressione di esercizio superiore ai 5 BAR
- esposizione del prodotto a temperature molto elevate (+80°C) o troppo basse (-0°C)
- riparazioni, manutenzioni o manomissioni dei prodotti eseguite da parte di personale non autorizzato e non precedentemente concordate con l'Azienda
- smontaggio o manomissione della cartuccia
- errata o difforme installazione dei prodotti da quanto indicato nelle istruzioni di montaggio, causando danni al prodotto stesso, o destinazione d'uso del prodotto diversa da quella indicata
- incuria in sede di cantiere
- in ogni altra ipotesi di mancato rispetto delle istruzioni di installazione, utilizzo e manutenzione contenute nella confezione di vendita
- usura del Prodotto

9.3 Fatto salvo quanto previsto al successivo punto 10 (RECLAMI), in caso di prodotto difettoso coperto da garanzia, la Rubinetteria Paffoni S.p.A. a proprio insindacabile giudizio ha facoltà di provvedere alla sostituzione o alla riparazione del prodotto stesso o delle parti risultate non conformi, o di rimborsarne il prezzo qualora la sostituzione non fosse possibile. In ogni caso, senza alcun ulteriore indennizzo o risarcimento per danni diretti e/o indiretti, incidentali o consequenziali, che dovessero derivare dalla difettosità e/o non conformità del Prodotto; tali risarcimenti devono pertanto, nei limiti consentiti dalla legge, intendersi espressamente rinunciati dal Cliente.

9.4 Per l'attivazione della garanzia è necessario contattare direttamente il fornitore (idraulico, rivenditore o grossista), presentando il tagliando di garanzia contenuto nella confezione di vendita debitamente compilato e timbrato dal rivenditore con la data di acquisto, o comunque presentando altro documento comprovante la data di acquisto; in ogni caso, per l'attivazione della garanzia il Cliente deve dimostrare la riferibilità del Prodotto alla produzione della Venditrice.

9.5 Ogni autorizzazione al reso verrà identificata con un numero di Riferimento (RMA) comunicato dal nostro Ufficio Clienti Italia. Il numero di Riferimento (RMA) dovrà essere scritto in modo chiaro e leggibile sulla scatola e sulla bolla di reso. Non saranno presi in considerazione resi senza numero di Riferimento (RMA).

9.6 Il materiale da rendere, previa espressa autorizzazione della Venditrice, dovrà essere inviato in porto franco presso la sua sede di Poggio, con imballo gratis e chiara indicazione del numero di Autorizzazione (RMA). La Venditrice non accetta resi incompleti o in quantità o tipo merce differente da quanto espressamente autorizzato.

9.7 Le regole suddette valgono anche nel caso di resi per merce ordinata erroneamente, il cui valore verrà riaccreditato decurtando il 15% a copertura delle spese necessarie per la gestione e il ripristino del materiale.

9.8 Non hanno valore e non vengono accettate dalla venditrice eventuali riconoscimenti, dichiarazioni, impegni e/o garanzie assunti da agenti e/o dipendenti della Venditrice, nemmeno se fatti per iscritto, che siano difformi o in contrasto rispetto a quanto previsto nelle presenti condizioni generali di vendita, a meno che non siano sottoscritti dal legale rappresentante della Rubinetteria Paffoni S.p.A.

Condizioni generali di vendita

10. RECLAMI

10.1 Il Cliente, a pena di decadenza dalla garanzia, deve esaminare attentamente ciascun Prodotto al fine di accertare la corrispondenza della fornitura alle quantità e qualità dei Prodotti indicate nella Conferma d'Ordine, verificando altresì l'esistenza di vizi palesi.

10.2 Entro i successivi 8 giorni il Cliente è tenuto a comunicare per iscritto alla Venditrice, a pena di decadenza dalla garanzia, l'esistenza di difetti o le difformità quantitative o qualitative riscontrate nei Prodotti. Decorso tale termine, la fornitura s'intenderà accettata senza riserve dal Cliente, con la conseguente rinuncia dello stesso ad eccepire qualsiasi vizio palese del Prodotto nonché qualsiasi difetto quantitativo o qualitativo della fornitura.

10.3 La presenza di vizi occulti non riscontrabili alla consegna deve essere comunicata, a pena di decadenza, entro 8 giorni dalla scoperta, come previsto per i vizi palesi.

10.4 In caso di ripetute forniture di Prodotti aventi medesime caratteristiche, il Cliente rinuncia ad esercitare ogni pretesa derivante da difetti qualitativi, se gli stessi sono stati precedentemente accettati senza che alcuna obiezione sia stata comunicata per iscritto.

10.5 La Venditrice avrà diritto di esaminare a propria assoluta discrezione i Prodotti di cui viene lamentato il difetto. Anche in questo caso, non hanno valore e non vengono riconosciute dalla Venditrice eventuali riconoscimenti, dichiarazioni, impegni e/o garanzie assunti da agenti e/o dipendenti della Venditrice, nemmeno se fatti per iscritto, a meno che non siano sottoscritti dal legale rappresentante della Rubinetteria Paffoni S.p.A.

10.6 Qualsiasi norma inderogabile riguardante la tutela del consumatore non è modificata da queste Condizioni.

11. PROPRIETA' TECNICA E INDUSTRIALE

11.1 Le illustrazioni contenute nei cataloghi e depliant o comunque nel materiale pubblicitario proveniente dalla Venditrice hanno il mero scopo di rappresentare i singoli articoli e non costituiscono campione dei Prodotti venduti. I dettagli, le misure e i pesi indicati sono da considerarsi meramente indicativi delle reali dimensioni dei Prodotti, pertanto la venditrice non si assume nessuna responsabilità per eventuali difformità.

11.2 Rimane facoltà della Venditrice apportare ogni modifica si rendesse necessaria ai Prodotti a catalogo o comunque fabbricati, inclusa la cessazione della loro commercializzazione.

11.3 I diritti inerenti alla proprietà industriale e al know-how dei prodotti acquistati in nessun caso possono ritenersi trasferiti al Cliente, restando la Rubinetteria Paffoni S.p.A. titolare esclusiva dei medesimi.

11.4 Il Cliente si impegna espressamente a non far uso dei disegni e delle informazioni tecniche per scopi diversi da quelli strettamente legati alla vendita, inclusa la loro riproduzione su qualsiasi supporto.

11.5 Il Cliente riconosce altresì che i marchi, i nomi di commercio e tutti i segni distintivi apposti sulla merce sono di esclusiva proprietà della Rubinetteria Paffoni S.p.A. e non possono per nessun motivo essere modificati o rimossi. L'uso dei marchi e di ogni altro segno distintivo è limitato agli scopi strettamente legati alla vendita.

11.6 Ogni utilizzo diverso e non espressamente autorizzato per iscritto dalla Rubinetteria Paffoni S.p.A. in persona del suo legale rappresentante si intende violazione da parte del Cliente dei suddetti diritti di esclusiva.

12. LEGGE APPLICABILE E FORO COMPETENTE

12.1 Qualsiasi rapporto e/o controversia tra le Parti sarà disciplinato e regolato dalla legge italiana.

12.2 Ogni controversia nascente tra le Parti è di competenza esclusiva del Tribunale di Novara.

13. TRATTAMENTO DEI DATI PERSONALI (Decreto Legislativo 196/2003)

Ai sensi e per gli effetti del decreto legislativo 196/2003 il sottoscritto dichiara di aver ricevuto la nota informativa di cui all' articolo 13 del citato decreto e di aver preso visione dei diritti dallo stesso riconosciutigli. Conseguentemente, presta il proprio consenso incondizionato al trattamento, comunicazione e diffusione in Italia e all'estero, anche in Paesi non appartenenti all'Unione Europea, dei propri dati personali, inclusi i "Dati sensibili".Ciò al fine di catalogazione, elaborazione, conservazione e registrazione degli stessi presso gli archivi della società, oltre che per finalità gestionali, promozionali, pubblicitarie, trasmissione di informazioni commerciali e tecniche, ricerche di mercato ed in particolare, senza intento limitativo, per tutti gli usi idonei ad assicurare una maggiore tutela e sicurezza del bene acquistato.

La seguente disposizione si applica unicamente alle vendite di Prodotti a clienti con sede in Italia: in conformità a quanto previsto dagli articoli 1341 e 1342 del Codice Civile italiano, il Cliente dichiara di approvare espressamente le disposizioni contenute nei seguenti paragrafi: **2. ORDINI E CONFERMA - 3. PREZZI - 4. CONDIZIONI DI PAGAMENTO - 5. MANCATO O RITARDATO PAGAMENTO - 6. CONSEGNA - 7. IMBALLAGGI - 8. TRASPORTI - 9. GARANZIA - 10. RECLAMI - 11. PROPRIETA' TECNICA E INDUSTRIALE - 12. LEGGE APPLICABILE E FORO COMPETENTE** delle Condizioni Generali di Vendita.

Unless otherwise agreed in writing between the Parties, these General Sale Conditions (hereinafter mentioned as "General Conditions") together with eventual special conditions foreseen in the order confirmation govern all sales of products between Rubinetteria Paffoni SpA - based in Pogno via Soriso n. 2 - (hereinafter the "Seller") and any purchaser (hereinafter the "Customer"); unless we specifically agree in writing for exemption, they are fully accepted by the Customer and prevail over any other conflicting clause inserted in forms or in other documents used by the Seller and / or by customers (collectively, the "Parties").

1. PRODUCTS

1.1 Subject of sales governed by these Terms and Conditions are the products mentioned in the lists of Seller (hereinafter the "Products"), with the specifications set out therein.

1.2 The sending of catalogs or price lists does not constitute a formal offer by the Seller, which remains free to modify the same at any time and without notice.

2. ORDERS AND CONFIRMATION

2.1 Orders are accepted by the Seller once the customer receives the order confirmation issued by the Seller (hereinafter the "Order Confirmation").

2.2 Should the Order Confirmation contains amendments in respect to the Order, the amendments shall be deemed to have been tacitly accepted 24 hours after dispatch of the Order Confirmation unless the customer has expressed its disagreement in writing.

2.3 Without prejudice to the execution of orders after the issue of an Order Confirmation, the Seller may suspend and / or cease at any time and without notice the production of products if market and / or production needs would require, so that the customer could claim or demand any.

3. PRICES

3.1 Unless otherwise agreed in writing between the Parties, the prices of the Products (hereinafter the "Prices") are the ones resulting from the Seller's price list in force at the time of the Order Confirmation, excluding VAT, and are intended for goods delivered on Ex-Works basis to the Seller's Factory in Pogno via Soriso n. 2.

3.2 The prices indicated in the price list may be subject to change.

3.3 Prices do not include transport charges, shipping costs, packaging of the Products and any other expenses not specifically included in the Order Confirmation.

4. TERMS OF PAYMENT

4.1 Payment is strictly due within the terms specified in the invoice; any variation to the terms must be previously and expressly agreed in writing by the Seller.

4.2 Any payment must be made and is due at the premises of the Seller, except in case of special different written agreement. The release of bills of exchange or checks is allowed only in case of an express permission of the Seller.

5. LATE OR NON-PAYMENT

5.1 In the event of late or non-payment within the terms, conventional interest will be charged to the customer from the date of expiry of the term and until the actual balance; this automatically and without the need of formal notice.

5.2 In the event that the customer delays wholly or partially payment, the Seller may suspend any pending delivery and any orders already received, solve the relative contract and hold up as compensation till the amount of suffered damage, any sum collected in advance, without prejudice to the right to claim further damages.

5.3 The total or partial non-payment of even a single invoice by the customer, and the reduction of any eventual granted guarantee, automatically determines the loss of the benefit of the term in reference to any sum due to the Seller by the Customer.

6. DELIVERY

6.1 The delivery times are indicative and not binding for the Seller. The terms of delivery agreed between the parties are in any case postponed to a date to be determined by the Seller, without the possibility for the customer to claim damages, if the delay is due to hindrance of the Seller (including but not limited to: raw material shortages, breakdown of equipment, strikes, lockouts, state of calamity, weather events, epidemic, interruption and / or delay in the supply of raw materials and transportation etc ...) and in any case if the delay is caused by force majeure.

6.2 The agreed delivery time will be automatically suspended for failure or delay in payment by the customer as foreseen in sub art. 5 or extended if the Customer has requested changes to the order accepted by the Seller after the Order Confirmation.

7. PACKAGING

The packages are debited to the cost and the Seller will not accept their return. The Seller is not liable for eventual faults or defects of packaging.

General sale conditions

8. TRANSPORT

8.1 The transport costs , unless otherwise stated in writing, shall be borne by the customer. The Seller reserves the right to charge the customer any additional charges added to the pure cost of transport eventually paid to the Carrier.

8.2 The expedition, even if carried out in freeport, travels at the risk and peril of the customer. The Seller is not liable for delays, failures, breakdowns, breakages or missing items and any facts that may occur during transport. Even in the case where the carrier is chosen by the Seller.

8.3 In no event eventual damage arising from transport entitle the customer to delay payment of the invoice relating to the goods, or to retain part or all of its amount .

8.4 Although chosen by the Seller, up to the customer to submit any claims to the carrier, possibly with a declaration of immediate dispute.

9. GUARANTEE

9.1 Rubinetteria Paffoni spa warranty covers sanitary mixers for bathroom and kitchen for 5 years from the purchase date, thermostatic components, hand-showers, shower heads, shower columns and sliding rails for 2 years. The warranty is not renewable.

The guarantee referred to in this Article 9 covers only defects which appear under normal conditions of use of the Product.

The guarantee includes:

- defects of cast or porosity
- chrome plating defects
- operating defects of the cartridge
- manufacturing defects recognized by our technical office

In order to preserve the quality of the finishings , the cleaning of all surfaces (chrome, gold, colored or plastic) is recommended by using a soft cloth with water and soap only. Abrasive cleaners or acidic or corrosive are not to be used .

9.2 This warranty is instead excluded and therefore not applicable in the following cases:

- deterioration of chromed or colored surface due to the use of cleaning products containing acids or abrasive
- esthetic defects such as scratches, marks or dents not been notified prior to installation of the product
- accidental dents caused by the negligence in use or intentional
- insufficient maintenance (ex.: failure to clean filters)
- incorrect operation of the product due to water quality (ex.: limestone, rust, non-potable water with the presence of foreign bodies ...)
- use of non-original spare parts
- operating pressure higher than 5 BAR
- exposure of the product to very high (+80 ° C) or too low (-0 ° C) temperatures
- repairs, maintenance or tampering of products made by unauthorized personnel not previously agreed with the Company
- tampering or removing of the cartridge
- incorrect or uneven installation of the products as described in the instructions-manual, causing damage to the product itself, or use of the product other than indicated
- neglect in the yard
- in any other case of non-compliance with the instructions for installation, use and maintenance contained in the sales package
- wear of the Product.

9.3 Without prejudice to the provisions of section 10 (CLAIMS), in the event of a defective product under warranty, Rubinetteria Paffoni spa, in his sole judgment, will replace or repair the non-conforming product or parts of it, or refund the price should the replacement not be possible. In any case, without further compensation or damages for any direct and / or indirect, incidental or consequential damages, which may arise from the defects and / or nonconformity of the Product; such compensation should therefore be construed expressly waived by the Customer, to the extent permitted by law.

9.4 To activate the guarantee it is necessary to contact directly the supplier (hydraulic, retailer or wholesaler), presenting the warranty card included in the sale box, duly filled in and stamped by the dealer with the date of purchase or otherwise presenting other proof of purchase date; in any case, for the activation of the guarantee, the customer must prove the traceability of the article to the production of the Seller.

9.5 Each authorization of return of goods will be identified with a reference number (RMA), communicated by our Italian Customers Office. The reference number (RMA) must be written clear and readable on the box and on the delivery note. Back shipment without reference number (RMA) will not be considered.

9.6 The material to be sent back, prior express authorization of the Seller, must be sent postage paid to its headquarters in Pogno, in free packaging and clear indication of the Authorization number (RMA). The Seller will not accept back-shipments incomplete in quantity or/different in type of goods than as expressly authorized.

9.7 The above rules will be also applied in the case of returns for incorrectly ordered goods, the value of which will be repaid by deducting 15% to cover the expenses necessary for the management and recovery of the material.

9.8 Eventual approvals, declarations, commitments and / or warranties made by agents and / or employees of the Seller, even if made in writing, which do not conform to or are in contrast to what stated in these Terms and Conditions of sale, they have no value and are not accepted by the seller, unless they are signed by the legal representative of Rubinetteria Paffoni SpA.

10. COMPLAINTS

10.1 The Customer, under penalty of forfeiture of the guarantee, must carefully examine each product in order of verifying consistency of the supply with the quantity and quality of the products listed in the Order Confirmation, and the existence of obvious defects.

10.2 Within 8 days after receipt of the goods, the customer is required to notify the Seller in writing, under penalty of forfeiture of the guarantee, the existence of defects or discrepancies in quantity or quality of the Products. After that period, the supply will be considered without reservation by the Customer, with the subsequent waiver of the same to support any clear fault of the product as well as any quantitative or qualitative defect of the supply.

10.3 The presence of latent defects not detectable at delivery must be notified, under penalty of forfeiture, within 8 days of the discovery, as expected for obvious defects.

10.4 In the case of repeated deliveries of products having the same characteristics, the Customer waives any claim arising from quality defects, if the same have been previously accepted and no objection was made in writing.

10.5 The Seller shall be entitled in its absolute discretion to examine the products object of defect claim. Even in this case, the Vendor will not accept any approval, declaration, commitment and / or warranty made by agents and / or employees of the Seller, even if made in writing, unless they are signed by the legal representative of Rubinetteria Paffoni SpA.

10.6. Any norm in rule, relating to the consumer protection, is not affected by these Terms.

11. TECHNICAL AND INDUSTRIAL PROPERTY

11.1 The illustrations shown in catalogs and brochures or other advertising material issued from the Seller have the sole purpose of representing the individual items and do not constitute a sample of the products sold. The details, measurements and weights are purely descriptive of the actual size of the products, therefore, the seller assumes no responsibility for any discrepancy.

11.2 The Seller reserves the right to make any change to articles showed in the catalogue or otherwise produced, including the termination of their marketing.

11.3 The rights associated to industrial ownership and to know-how of the products purchased under no circumstances can be considered transferred to the customer, as Rubinetteria Paffoni SpA remains the exclusive owner of the same.

11.4 The Customer expressly agrees not to make use of drawings and technical information for purposes other than those strictly related to the sale, including their reproduction on all media.

11.5 The Customer also acknowledges that the trademarks, trade names and distinctive marks on the merchandise are sole property of Rubinetteria Paffoni spa and for no reason can be changed or removed. The use of trademarks and other distinctive feature is limited to the purposes strictly related to the sale.

11.6 Any other use not expressly authorized in writing by Rubinetteria Paffoni SpA means violation, by the customer, of these exclusive rights.

12. APPLICABLE LAW AND JURISDICTION

12.1 Any relationship and / or litigation between the parties will be governed and regulated by Italian law.

12.2 Any dispute arising between the parties is under the exclusive competence of the Court of Novara.

13. PERSONAL DATA (Legislative Decree 196/2003)

Within the meaning and for the purposes of the Legislative Decree 196/2003, the undersigned declares to have received notification referred to 'Article 13 of this law and to have read the rights granted by the same. Consequently, he gives the unconditional consent to the processing, communication and diffusion in Italy and abroad, even in countries outside the European Union, of their personal data, including "sensitive data". This processing to the aim of cataloguing, preservation and recording of the same in the company is archives, as well as managerial, promotional, advertising, transmission of commercial and technical information, market researches and in particular, without limitation, all purpose such as to ensure greater protection and safety of the goods purchased.

The following provision will be applied only to sales of products to customers based in Italy in accordance with the provisions of Articles 1341 and 1342 of the Italian Civil Code, the Customer declares to approve the provisions contained in the following paragraphs:

2. ORDERS AND CONFIRMATION - 3. PRICES - 4. PAYMENT TERMS - 5. LATE or NON-PAYMENT - 6. DELIVERY - 7. PACKAGING - 8. TRANSPORT - 9. GUARANTEE - 10. COMPLAINTS - 11. TECHNICAL and INDUSTRIAL PROPERTY - 12. APPLICABLE LAW AND JURISDICTION of the General Conditions of Sale.

LOMBARDIA

G.E.A. S.a.s.
Via Largo Seprio, 14
20025 LEGNANO (MI)
Tel. 0331 41.23.49 - Fax 0331 40.09.80
Thomas Lampugnani Cell. 328 93.39.198
Simone Vettore Cell. 340 29.97.613
e-mail: info@lampugnaniappresentanze.it

VENETO - TRENTINO ALTO ADIGE FRIULI VENEZIA GIULIA

LAMPUGNANI S.a.s.
Via Largo Seprio, 14
20025 LEGNANO (MI)
Tel. 0331 41.23.49 - Fax 0331 40.09.80
Luca Lampugnani Cell. 337 39.42.18
Riccardo Farina Cell. 340 47.19.108
e-mail: info@lampugnaniappresentanze.it

PIEMONTE - VALLE D'AOSTA

LAMPUGNANI S.a.s.
Via Largo Seprio, 14
20025 LEGNANO (MI)
Tel. 0331 41.23.49 - Fax 0331 40.09.80
Roberto Lampugnani Cell. 337 39.42.37
Riccardo Farina Cell. 340 47.19.108
e-mail: info@lampugnaniappresentanze.it

ROMAGNA - MARCHE (Province di RN-FC-RA-PU-AN)

GIOVANARDI MARCO
Via Poschiavo, 5
47924 MIRAMARE DI RIMINI (RN)
Tel./Fax 0541 37.25.35
Cell. 335 78.54.745
e-mail: giovamarc@libero.it

LIGURIA - TOSCANA

Ns. Funzionario Vendite
Molin Fabio
Cell. 335 74.70.095
e-mail: fabio@paffoni.it

Pogno



EMILIA

ARIETE SNC DI IACCHERI FABRIZIO & C. SNC
Via Trinità, 9/f
41058 VIGNOLA (MO)
Iaccheri Fabrizio
Cell. 335 69.14.356
Fax 059 77.67.71
e-mail: ar.ete@tin.it

UMBRIA

SIMONE MARTINELLI
Via Monte Silio, 18
06034 FOLIGNO (PG)
Cell. 348 15.22.908
Fax 0742 32.17.10
e-mail: rappresentanze@simonemartinelli.it

MARCHE (Province di MC-AP) ABRUZZO - MOLISE

Ns. Funzionario Vendite
Montalbano Maria
Cell. 335 74.70.096
e-mail: maria.biz@live.it

LAZIO

TOSO s.n.c.
Via Pindaro, 50
00125 ROMA (AXA)
Tel. 06 50.90.833
Tel. 06 50.53.661
Fax 06 50.91.48.72
e-mail: commerciale@tosorap.it
e-mail: amministrazione@tosorap.it

SARDEGNA

POPOVICH Rappresentanze s.n.c.
Via Salvatore Ara, 12
07100 SASSARI
Daniele Popovich Cell. 348 39.39.209
Fabio Popovich Cell. 340 26.07.796
e-mail: popovichsnc@tiscali.it
popovich.fabio@tiscali.it

CAMPANIA

ANTONIO CICELLINI
Via Achille D'Orsi, 15
80131 NAPOLI
Tel. 081 57.97.796 - Fax 081 57.98.369
Cell. 334 58.08.811
e-mail: agenziaicicellini@gmail.com

PUGLIA

ARMENISE GENNARO
Via Maria De Mattias, 11/07
70131 BARI (BA)
Tel./Fax 080 50.37.361
Cell. 347 33.68.105
e-mail: agearme@alice.it
www.armeniserappresentanze.com

CALABRIA

ROMEO DOTT. FORTUNATO
Via dei Colli, 124
89048 SIDERNO M. (RC)
Cell. 335 64.87.596
Tel./Fax 0964 38.86.33
e-mail: romeo@romeofortunato.it

BASILICATA

CERME S.R.L.
Via Piano Morra, 21
82100 BENEVENTO
Tel. 0824 35.55.11
Fax 0824 35.55.99

SICILIA

AL.I.C. di ALESSANDRO SCALIA E C. S.A.S.
Via Pietro Leone, 1
93100 Caltanissetta
Cell. 339 45.68.163
e-mail: alessandroscalia@hotmail.com

A series of horizontal dotted lines spanning the width of the page, intended for writing notes.



Rubinetteria Paffoni S.p.A.

Via Soriso, 2

28076 - Pogno (NO)

Tel. +39 0322 97321/2

Fax +39 0322 97414

info@paffoni.it

www.paffoni.it